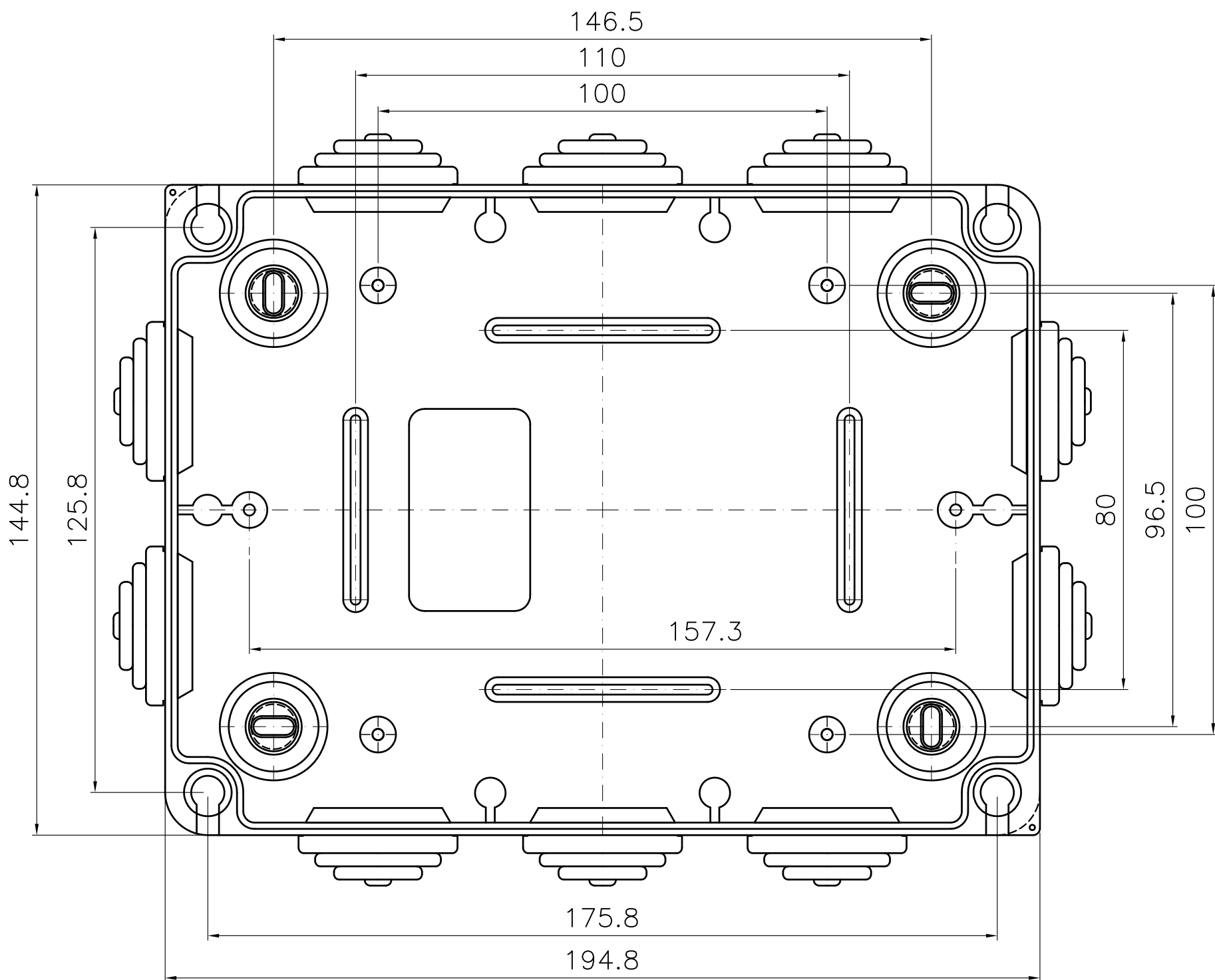
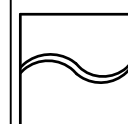


n°.10 membrane elastiche 1000.3



BOITE ETANCHE IP65 – PASSECABLES
 IP65 ADAPTABLE BOX – CABLE GLANDS
 Cassetta Stagna IP65 Viti Nylon – Membrane Elastiche

009.A
 009.A.K
 009.A.V0



Marlanvil
 Industrie materiale elettrico

Tel:035-41.868.11 Fax:035.88.52.08/0883.62.50.07
 -San Ferdinando di Puglia (FG)
 -Ciserano (BG) E-mail: info@marlanvil.it

01/02/11