

# TCB-A

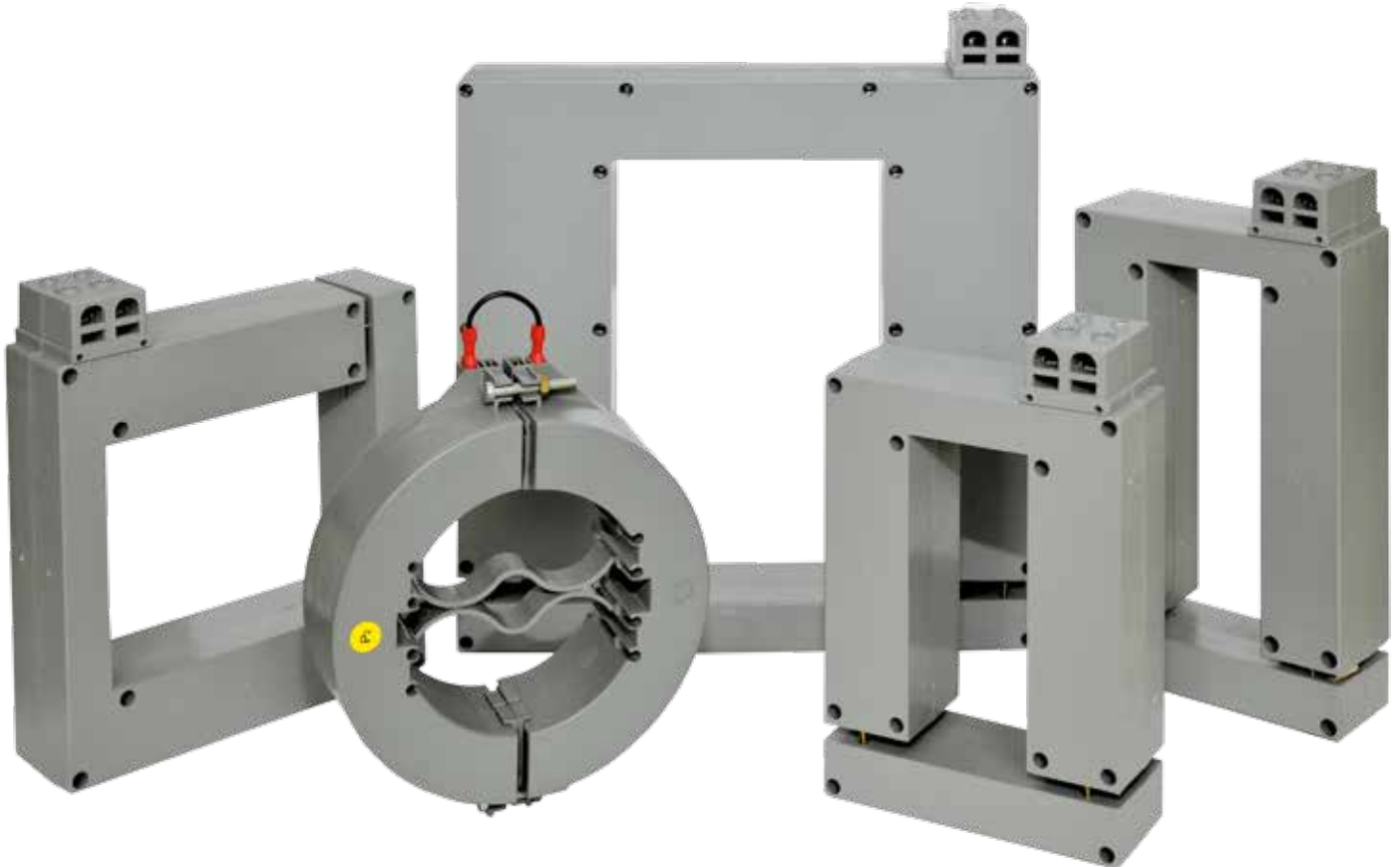
## TRASFORMATORI DI CORRENTE, APRIBILI | CURRENT TRANSFORMERS - SPLIT CORE

Fissaggio: sulla barra tramite accessorio e viti isolate fornite unitamente al TA.

- Caratteristiche diverse possono essere realizzate a richiesta
- **Secondario 1A a richiesta** (esempio codice: TCSA40 1 100A)

*Fixing system: directly to bus bar by the insulated screws supplied together with the current transformer*

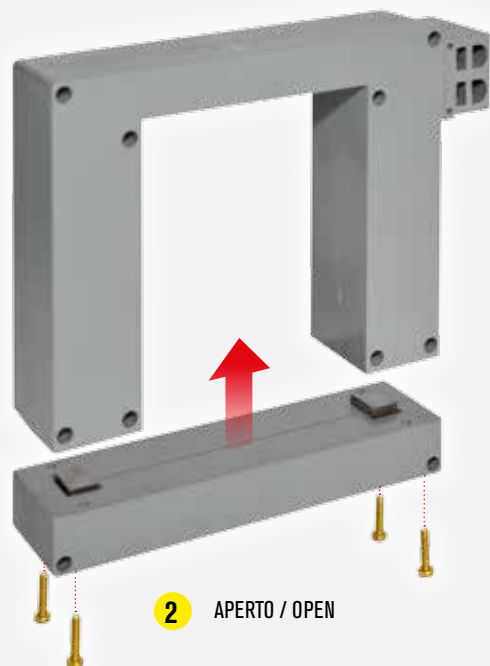
- *Different characteristics on request*
- **Secondary current 1A on request** (example code: TCSA40 1 100A)



### ESEMPIO APERTURA TRASFORMATORE DI CORRENTE / EXAMPLE OPENING CURRENT TRANSFORMER



1 CHIUSO / CLOSED



2 APERTO / OPEN

# TCB-A

## TRASFORMATORI DI CORRENTE, APRIBILI | CURRENT TRANSFORMERS - SPLIT CORE

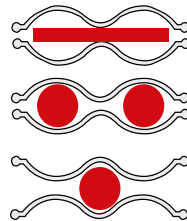
### TCBA100

ACCESSORI / ACCESSORIES PAG. 60 | N° 8

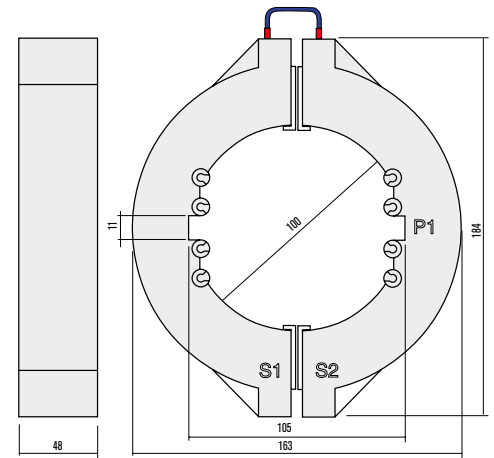
Trasformatore adatto per corrente primaria da cavo con diametro massimo di 100 mm o barra orizzontale 100x10 mm. Per un corretto funzionamento è necessario effettuare un cavallotto come indicato in figura.

Transformer suitable for primary current by cable with maximum diameter 100 mm or horizontal bus bar 100x10 mm. To have a correct work it is necessary to make a bridge as indicated in the draw.

Primario Primary	Classe Class 0,5	Classe Class 1	Classe Class 3	Corrente secondaria Secondary current	Corrente secondaria Secondary current	Peso Weight
A	VA	VA	VA	5A	1A	Kg
500	5	-	-	TCBA100 500A	TCBA100 1 500A	1,1
600	5	-	-	TCBA100 600A	TCBA100 1 600A	1,1
800	8	-	-	TCBA100 800A	TCBA100 1 800A	1,1
1000	10	-	-	TCBA100 1k0A	TCBA100 1 1k0A	1,1
1200	20	-	-	TCBA100 1k2A	TCBA100 1 1k2A	1,1
1500	30	-	-	TCBA100 1k5A	TCBA100 1 1k5A	1,2
2000	40	-	-	TCBA100 2k0A	TCBA100 1 2k0A	1,2



Esempi di fissaggio barra o 2 cavi e cavo centrale  
Example of fixing bar or 2 cables and central cable



DIMENSIONI DIMENSIONS (mm)

### TCBA105

ACCESSORI / ACCESSORIES PAG. 60 | N° 19 - 24

Trasformatore adatto per corrente primaria / Transformer suitable for primary current

da barra orizzontale

by horizontal bar

120 x 10 mm

2 x 120 x 10 mm

3 x 120 x 10 mm

da barra verticale

or vertical bar

100 x 10 mm

2 x 100 x 10 mm

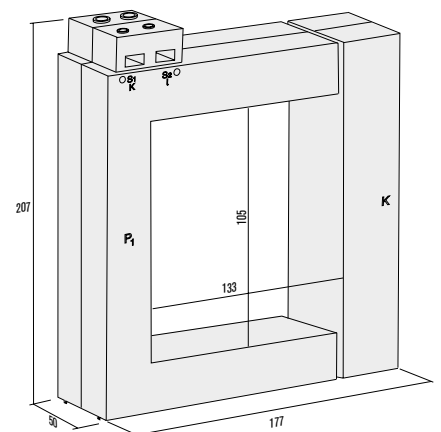
3 x 100 x 10 mm

Coprimorsetto sigillabile  
ATCS1C a richiesta.

Sealable terminal covers  
ATCS1C on request



Primario Primary	Classe Class 0,5	Classe Class 1	Classe Class 3	Corrente secondaria Secondary current	Corrente secondaria Secondary current	Peso Weight
A	VA	VA	VA	5A	1A	Kg
1000	10	-	-	TCBA105 1k0A	TCBA105 1 1k0A	1,5
1200	10	-	-	TCBA105 1k2A	TCBA105 1 1k2A	1,5
1500	10	-	-	TCBA105 1k5A	TCBA105 1 1k5A	1,5
2000	15	-	-	TCBA105 2k0A	TCBA105 1 2k0A	1,5
2500	20	-	-	TCBA100 2k5A	TCBA100 1 2k5A	1,5



DIMENSIONI DIMENSIONS (mm)

# TCB-A

## TRASFORMATORI DI CORRENTE, APRIBILI | CURRENT TRANSFORMERS - SPLIT CORE

### TCBA126

ACCESSORI / ACCESSORIES PAG. 60 | N° 19 - 24

Trasformatore adatto per corrente primaria:  
Transformer suitable for primary current:

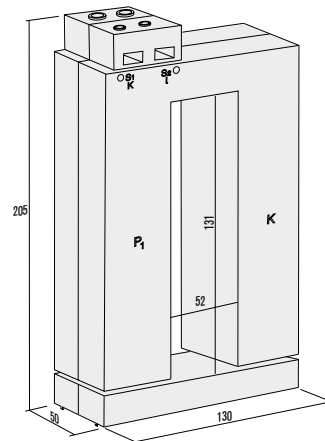
da barra orizzontale  
by horizontal bar

- 2 x 80 x 5 mm
- 2 x 80 x 10 mm
- 3 x 80 x 5 mm
- 5 x 80 x 5 mm
- 2 x 100 x 5 mm
- 3 x 100 x 5 mm
- 4 x 100 x 5 mm
- 100 x 10 mm
- 2 x 100 x 10 mm
- 5 x 100 x 5 mm
- 3 x 120 x 10 mm
- 2 x 125 x 5 mm

Coprimorsetto sigillabile  
ATCS1C a richiesta.  
Sealable terminal  
covers ATCS1C on request.



Primario Primary	Classe Class 0,5	Classe Class 1	Classe Class 3	Corrente secondaria Secondary current	Corrente secondaria Secondary current	Peso Weight
A	VA	VA	VA	5A	1A	Kg
1250	20	-	-	TCBA126 1k25A	TCBA126 1 1k25A	1,5
1500	20	-	-	TCBA126 1k5A	TCBA126 1 1k5A	1,5
2000	20	-	-	TCBA126 2k0A	TCBA126 1 2k0A	1,5
2500	20	-	-	TCBA126 2k5A	TCBA126 1 2k5A	1,5



DIMENSIONI DIMENSIONS (mm)

### TCBA166

ACCESSORI / ACCESSORIES PAG. 60 | N° 19 - 24

Trasformatore adatto per corrente primaria:  
Transformer suitable for primary current:

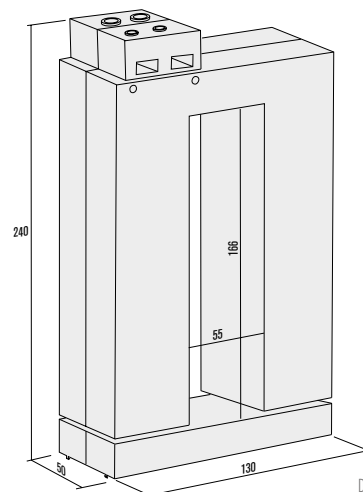
da barra orizzontale  
by horizontal bar

- 2 x 80 x 5 mm
- 2 x 80 x 10 mm
- 3 x 80 x 5 mm
- 5 x 80 x 5 mm
- 2 x 100 x 5 mm
- 3 x 100 x 5 mm
- 4 x 100 x 5 mm
- 100 x 10 mm
- 2 x 100 x 10 mm
- 5 x 100 x 5 mm
- 3 x 120 x 10 mm
- 2 x 125 x 10 mm
- 2 x 160 x 10 mm

Coprimorsetto sigillabile  
ATCS1C a richiesta.  
Sealable terminal  
covers ATCS1C on request.



Primario Primary	Classe Class 0,5	Classe Class 1	Classe Class 3	Corrente secondaria Secondary current	Corrente secondaria Secondary current	Peso Weight
A	VA	VA	VA	5A	1A	Kg
1250	20	-	-	TCBA166 1k25A	TCBA166 1 1k25A	1,5
1500	20	-	-	TCBA166 1k5A	TCBA166 1 1k5A	1,5
2000	20	-	-	TCBA166 2k0A	TCBA166 1 2k0A	1,5
2500	20	-	-	TCBA166 2k5A	TCBA166 1 2k5A	2,0
3000	20	-	-	TCBA166 3k0A	TCBA166 1 3k0A	2,5
4000	30	-	-	TCBA166 4k0A	TCBA166 1 4k0A	2,5
5000	30	-	-	TCBA166 5k0A	TCBA166 1 5k0A	3,0



DIMENSIONI DIMENSIONS (mm)

# TCB-A

TRASFORMATORI DI CORRENTE, APRIBILI | CURRENT TRANSFORMERS - SPLIT CORE

## TCBA200

ACCESSORI / ACCESSORIES PAG. 60 | N° 19 - 24

Trasformatore adatto per corrente primaria da barra:

*Transformer suitable for primary current by*

da **barra orizzontale**

*by horizontal bar*

120 x 10 mm

2 x 120 x 10 mm

3 x 120 x 10 mm

da **barra verticale**

*or vertical bar*

200 x 10

2 x 200 x 10 mm

3 x 200 x 10 mm

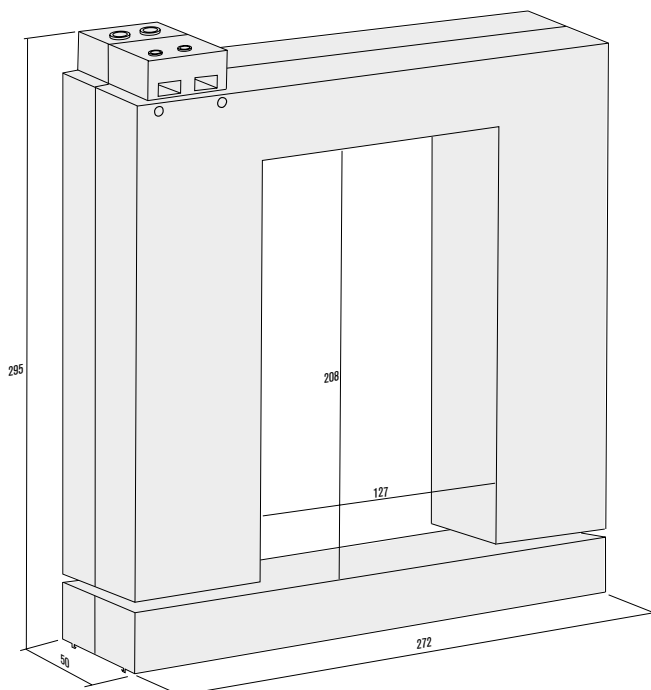
Coprimorsetto sigillabile

ATCS1C a richiesta.

*Sealable terminal*

*covers ATCS1C on request.*

Primario Primary	Classe Class 0,5	Classe Class 1	Classe Class 3	Corrente secondaria Secondary current	Corrente secondaria Secondary current	Peso Weight
A	VA	VA	VA	5A	1A	Kg
1000	10	-	-	TCBA200 1k0A	TCBA200 1 1k0A	2,0
1200	10	-	-	TCBA200 1k2A	TCBA200 1 1k2A	2,0
1500	10	-	-	TCBA200 1k5A	TCBA200 1 1k5A	2,5
2000	15	-	-	TCBA200 2k0A	TCBA200 1 2k0A	2,5
2500	20	-	-	TCBA200 2k5A	TCBA200 1 2k5A	3,0
3000	20	-	-	TCBA200 3k0A	TCBA200 1 3k0A	3,0
4000	30	-	-	TCBA200 4k0A	TCBA200 1 4k0A	3,5
5000	30	-	-	TCBA200 5k0A	TCBA200 1 5k0A	4,0
6000	30	-	-	TCBA200 6k0A	TCBA200 1 6k0A	4,5



DIMENSIONI DIMENSIONS (mm)