



Dijkman Nederland
Elektrotechniek bv

Importeur van elektrotechnische componenten



Kasten en Paneelbouw:
Automatiseren & Besturen



Kasten en Paneelbouw:
Energie-distributie



Installatietechniek



Marine & Offshore



Zonne- & Windenergie





Dijkman Nederland
Elektrotechniek bv

Importeur van elektrotechnische componenten

Al meer dan 60 jaar een begrip!

- ✓ Direct uit voorraad leveren
- ✓ Scherp geprijsd
- ✓ Flexibel en klantgericht

Dijkman Nederland is fabrikant en importeur van elektrotechnische componenten voor de:
Kasten en Paneelbouw • Installatietechniek • Marine en Offshore • Zonne- en Windenergie



Bezoek ook onze website www.dijkman.com

Beste relatie,

Voor u ligt onze gedrukte Dijkman productcatalogus. Wij zijn trots op ons brede assortiment en de merken die we vertegenwoordigen. We hebben de belangrijkste informatie weergegeven. Wilt u meer weten over de artikelen dan verwijzen we u naar onze website. Online hebben we alle beschikbare digitale informatie voor u verzameld, zo kunt u, makkelijk en snel, nog meer te weten komen.

Wij willen graag onderdeel zijn van uw succes,



Marc de Looze
Directeur Dijkman Elektrotechniek

Ontdek de voordelen van uw persoonlijke account op www.dijkman.com

- ✓ Actuele bruto/netto prijslijsten
- ✓ Product- en instructievideo's
- ✓ Productspecificaties, -certificaten en -tekeningen

Algemene pagina's

Categorie	Pag.	Categorie	Pag.
Dijkman Elektrotechniek B.V.	1.3	Algemene voorwaarden	7.1
Onze merken	1.4		


 Kasten en Paneelbouw: Automatiseren & Besturen
 

Klemmenkasten	2.2	Alarmpanelen	2.136
Afstandhouders	2.28	Temperatuurregelaars	2.139
Magneetschakelaar	2.63	Aardlekmonitor en beveiligingsrelais	2.143
Motorbeveiligingsschakelaar	2.73	Isolatie bewakingsrelais	2.145
Frequentieregelaars	2.78	Elektromotoren bewakingsrelais	2.146
Rijgklemmen	2.79	Relpol insteekrelais	2.154
Drukknoppen en keuzeschakelaars	2.92	Omron Relais	2.156
Spannings- en stroom transformatoren	2.118	Draaigrendels / Sluitingen / Afdichtingen	2.156
Multi energie- & analysemeters	2.131		


 Kasten en Paneelbouw: Energie-distributie
 

Systeemkasten	3.2	Aansluitklemmen	3.47
Plaatstalen kasten	3.13	Verdeel- & vermogensblokken	3.55
Wandkasten	3.17	Aardingsblokjes	3.59
Vermogensautomaten MCCB en ACB	3.22	Aardingslitzen	3.60
Last- en patroonlastschakelaars	3.28	Overig aardingsmateriaal	3.65
Aardrail & aardnulrail per meter	3.40	Vlamboog detectie	3.66


 Installatietechniek
 

CEE materiaal	4.2	Verbindingsrail voor Automaten	4.76
Wartels	4.29	kWh Meters	4.80
Lege groepkasten en verdelers	4.51	Schakelklokken / Timers	4.83
Hoofdschakelaars	4.60	Complete kasten en modulaire componenten	4.86
Aardlekschakelaars en automaten	4.62	Kabel accessoires	4.92
Installatie automaten	4.66	Montage accessoires (DIN rail)	4.100


 Marine & Offshore
 

Basis Generator beveiliging	5.2	Programeerbare alarmpanelen	5.23
Enkelvoudige beveiligings- en bewakingsrelais	5.9	Alarm indicatie panelen	5.25
Geavanceerde generator beveiliging en bewaking	5.19	Indicateur diagram - Engine Eye	5.27
Generator motor controllers	5.21	Controle en Diagnostische accessoires	5.28


 Zonne- & Windenergie
 

Zonne energie beveiliging	6.2	Overspanningsbeveiliging	6.6
Wind energie beveiliging	6.5		



Vragen?

Neem contact op met Dijkman Elektrotechnik b.v.

Dijkman Nederland Elektrotechniek: veel méér dan afstandhouders

De naam Dijkman Nederland Elektrotechniek wordt vaak direct gekoppeld aan de aardrail en de afstandhouder: een praktische uitvinding van Dijkman die in besturings- en verdeelkasten nog steeds veelvuldig wordt toegepast. Dijkman Elektrotechniek, reeds meer dan 60 jaar een bedrijf dat niet in grote getallen denkt, maar juist een bijdrage wil leveren aan uw specifieke wensen en behoeften. Sinds de oprichting heeft Dijkman elektrotechniek zich ontwikkeld tot een importeur van toonaangevende elektrotechnische componenten. Dijkman levert producten met een hoog kwaliteitsgehalte en door onze kleinschaligheid kunnen we snel en flexibel inspelen op uw wensen. Onafhankelijk, korte lijnen, gunstige prijzen, korte levertijden, een doorzichtige logistiek en onze persoonlijke benadering vormen de kracht van ons bedrijf.

Dijkman denkt in oplossingen

Meedenken met u is het uitgangspunt voor alles wat wij doen en ondernemen. Service, betrokkenheid en het nakomen van afspraken staan bij ons hoog in het vaandel. We helpen u graag bij het uitdenken van afwijkende constructies, unieke toepassingen in schakelkasten en bijzondere maten en uitvoeringen. Heel vaak blijken dit soort 'bijzondere producten' ook nog eens direct leverbaar, omdat we speciaal voor u voorraden kunnen beheren en eventueel aan kunnen leggen.

Vertegenwoordigen

Wij vertegenwoordigen meer dan 26 merken en het gehele assortiment van deze fabrikanten. U kunt alles van het betreffende merk bij ons bestellen, staat het niet op onze site, laat het ons weten en we helpen u graag!

Specialisme

Naast ons brede assortiment hebben we ook enkele specialiteiten:

- 1) Het beveiligen, besturen en bewaken van elektromotoren en -pompen
- 2) Van lastschakelaars tot en met vermogensautomaten van 25 A - 7000 A
- 3) Het grootste assortiment (klemmen)kasten en lege groepkasten in PC, ABS, Polyeter, Aluminium, plaatstaal, EX, UL standaard en klant specifiek
- 4) We hebben veel artikelen met export of marine certificaten speciaal voor de Marine & Offshore industrie
- 5) Totaal leverancier voor kasten- en paneelbouw en OEM en machinebouwers

Contactplasma

Fabrikant van:

- Lastschakelaars
- Omkeerschakelaars
- Patroonlastschakelaars
- Met alle toebehoren en accessoires



Voor meer informatie,
ga naar www.contactplasma.it

Contrel Electronics

Contrel is opgericht in 1985 en is al 25 jaar actief op het gebied van ontwikkeling en productie van elektronische relais. Met als doel beschermen van elektrische systemen en het meten van het efficiënt gebruik van elektriciteit. Als OEM producent begonnen voor alle grote merken en later onder hun eigen naam. Het assortiment bestaat uit:

- Alarm annunciators en programmeerbare alarmpanelen
- Isolatie monitor relais zelfs voor medische toepassingen
- Aardlek relais
- Newerk Energie analysers
- Energiemeters



Voor meer informatie,
ga naar www.contrel.it

Dixell

DIXELL is een van de wereldleiders op het gebied van elektronische regelen en controleren van koelen, conditioneren en verwarmen. Het assortiment bevat:

- Temperatuurmeters
- Temperatuurregelaars



Voor meer informatie,
ga naar www.emersonclimate.com

Dijkman

Dijkman Elektrotechniek is fabrikant van:

- Afstandhouders
- Aardrail
- Aard-nul rail
- Plaatstalen kasten
- En divers klein materiaal voor de elektrotechniek



Voor meer informatie,
ga naar www.dijkman.com

Eaton

Eaton stroomtransformatoren zijn beroemd om zijn kwaliteit en nauwkeurigheid. Wil je er zeker van zijn dat stroommetingen goed uitgevoerd worden dan zijn deze transformatoren onmisbaar.

- Stroomtransformatoren



Voor meer informatie,
ga naar www.eaton.nl

Elfin

Elfin is fabrikant van drukknoppen en keuzeschakelaars in verschillende uitvoeringen voor diverse toepassingen. Van componenten tot complete systemen met de mogelijkheid van een eigen ontwerp en logo.

- Drukknoppen 20 en 30,5 mm
- Drukknopkasten 20 en 30,5 mm
- Signaallampen
- Keuzeschakelaars
- Pookschakelaars



Voor meer informatie,
ga naar www.newelfin.com

Elematic

Elematic is fabrikant van:

- Bundelbandjes
- Krimpkous
- Spiraalband
- Adereindhulzen
- Diverse tangen



Voor meer informatie,
ga naar www.elematic.com

Ensto

Ensto is een familiebedrijf gespecialiseerd in de ontwikkeling, productie en marketing van elektrische systemen, met onder andere:

- Aftak- en aansluitklemmen,
- Klemmenkasten in ABS & PC Cubo O, S
- Modulaire systeemkasten voor de paneelbouw Cubo P
- Lastschakelaars t/m 63A
- En diverse overige elektrotechnische componenten



Voor meer informatie,
ga naar www.ensto.com

Erico

Erico is onder andere fabrikant van Litzes. Dijkman maakt deze klantspecifiek op maat, met elk gewenst aansluitgat en wel of niet geïsoleerd. Vraag onze verkoopafdeling naar de mogelijkheden.

- Litzes
- Isolatoren
- Verdeelsets



Voor meer informatie,
ga naar www.erico.com

FTG

FTG is fabrikant van:

- Alle denkbare automatenrail uitvoeringen qua maat, vork/pin, hulpcontacten etc.
- Kabelconfectie
- Verdeelblokken / verdeelsets 2-3-4-5 polig
- UL gecertificeerd is mogelijk



Voor meer informatie,
ga naar www.ftg-germany.de

F-Tronic

F-Tronic is fabrikant van innovatieve, kwalitatieve (Duitse) en prijsgunstige:

- Modulaire groepenkasten
- IP65 groepenkasten
- Plaatstalen groepenkasten, groepenverdelers
- Routerkasten



Voor meer informatie,
ga naar www.f-tronic.de

GACIA

Gacia is fabrikant, met een zeer ruim assortiment van KEMA gekeurde:

- Hoofdschakelaars
- Aardlekschakelaars/aardlekautomaten
- Installatieautomaten
- Overige DIN modulaire componenten



Voor meer informatie,
ga naar www.gacia.nl

Iskra d.d.

Iskra is leverancier van:

- Motorbeveiligingsschakelaars



Voor meer informatie,
ga naar www.iskra.eu

Iskra Zascite

Iskra Zascite, onderdeel van Rycap, is de producent van Europa als het gaat om bliksem of overspanningsbeveiliging. Met als enige een uniek gepatenteerd systeem tegen continue overspanning. Hierdoor wordt uw installatie nog beter beveiligd tegen blikseminslag en spanningspieken. De componenten zijn met name uitstekend geschikt voor Wind en Zonne energie.

- Overspanningsbeveiliging AC
- Overspanningsbeveiliging DC



Voor meer informatie,
ga naar www.iskrazascite.si

Jacob

Jacob is fabrikant van een zeer compleet assortiment:

- Kabel wartels in kunststof & messing, M & PG, IP55 & IP68, EMC & EX
- Kabel wartels toebehoren



Voor meer informatie,
ga naar www.jacob-gmbh.de

LS Industrial Services

LS Industrial Services is een totaaloplossing leverancier van elektrische aandrijfsystemen en -automatiseringen, smart grid-oplossingen en fotovoltaïsche systemen. De laatste 30 jaar was LS Industrial Services actief onder de naam LG Industrial Systems totdat het werd gescheiden van LG Group. Dijkman Elektrotechniek is distributeur van laagspanningscomponenten met o.a.:

- Magneetschakelaars t/m 630A
- Motorbeveiligingsschakelaars
- MCCB tot 1600A / ACB tot 6300A
- Automatische ster/driehoek schakelaars
- Frequentieregelaars tot 75kW



Voor meer informatie,
ga naar www.lsis.com

Marlanvil

Marlanvil is fabrikant van prijsgunstige:

- Klemmenkasten in zowel ABS en Polycarbonaat
- Groepenkasten
- Wandcontactdozen
- Vraag ook naar de klantspecifieke mogelijkheden.



Voor meer informatie,
ga naar www.marlanvil.it

Morsettitalia

Morsettitalia is fabrikant van innovatieve, kwalitatieve en prijsgunstige rijgklemmen. Ze bieden een zeer breed assortiment en ontwikkelen elk jaar nieuwe moderne oplossingen. Alle producten zijn gecertificeerd door toonaangevende internationale keuringsinstanties (IMQ, VDE, SEV, UL, CSA, KEMA- ATEX).

- Rijgklemmen
- Toebehoren voor rijgklemmen



Voor meer informatie,
ga naar www.morsettitalia.it

Multi-Box

Multi-box is fabrikant van diverse klemmenkasten welke op aanvraag klantspecifiek gemaakt worden vanaf 50 stuks.

- Snel en flexibel
- Met diverse keurmerken o.a. CE/UL en EX.
- In alle materialen en met alle toebehoren.
- In diverse kleuren



Voor meer informatie,
ga naar www.multi-box.com

Murr

Murr is fabrikant van o.a.:

- Kabeldoorvoeren
- Trekontlastingen



Voor meer informatie,
ga naar www.murrelectronic.com

Omron

Dijkman Elektrotechniek was een van de eerste Omron dealers in Nederland. Hierdoor kennen we de producten en mogelijkheden. Zie ook:

Voor het uitgebreide Omron "Electronic components" overzicht kijk op de Omron website:

<http://components.omron.eu/en/products/catalogue/default.html>

Voor het uitgebreide Omron "Industrial components" overzicht kijk op de Omron website:

<http://industrial.omron.nl/nl/products/catalogue/default.html>



Voor meer informatie,
ga naar www.omron.eu

Orbis

Orbis produceert intelligente energie producten. Met meer dan 60 jaar ervaring in het fabriceren van:

- Diverse schakelklokken waaronder ASTRO klokken
- Energie meetinstrumenten (kWh meters)
- Analyse en meetinstrumenten
- Solar management systemen



Voor meer informatie,
ga naar www.orbis.es

Polylux

Polylux heeft meer dan 45 jaar ervaring in de productie van laag voltage transformatoren. En levert een compleet assortiment spanningstransformatoren van 25VA tot 1000 kVA al dan niet klantspecifiek.

- 1 fase spanningstransformatoren
- 3 fase spanningstransformatoren ook voor marine toepassingen
- AC-DC transformatoren
- Transformatoren voor ziekenhuis en spoorweg toepassingen



Voor meer informatie,
ga naar www.polylux.es

Relmatic

Fabrikant van speciale relais:

- Modulaire installatie relais
- Diverse bewakingsrelais
- Ster/driehoek relais



Voor meer informatie,
ga naar www.relmatic.ch

Relpol

Fabrikant van prijsgunstige:

- Industriële relais
- Timers



Voor meer informatie,
ga naar www.relpol.pl

Santon

Fabrikant van kwalitatieve:

- DC schakelaars / Solar DC schakelaars
- Nokkenschakelaas
- Lastschakelaars



Voor meer informatie,
ga naar www.santonswithgear.com

Scame

Scame is fabrikant van:

- (Industrieel) CEE materiaal
- CEE materiaal voor elektrische voertuigen
- Schuko stopcontacten
- Groepenkasten IP66
- Wandcontactdoos combinaties



Voor meer informatie,
ga naar www.scame.com

SolteQ

Fabrikant van Zonnebeveiliging systemen:

- BFA box de box die Zonnepanelen spanningsloos maakt



Voor meer informatie,
ga naar www.solteQ.eu

STUV

Fabrikant van een breed scala hang/sluit oplossingen voor de elektriciteitssector:

- Sloten
- Scharnieren
- Carrosserieband en hoekprofielen
- Sluitsystemen
- Knevels
- Draaigrendels
- Handvatten
- Accessoires



Voor meer informatie,
ga naar www.stuv.de

Uriarte Safybox

Fabrikant van Polyester kasten:

- Systeemkasten (HES kasten)
- Buitenkasten
- Wandkasten
- Toebehoren als inspectievensters, ventilatiedoppen etc.



Voor meer informatie,
ga naar www.safybox.com

Werit

Fabrikant van:

- Aftakklemmen
- Aansluitblokken



Voor meer informatie,
ga naar www.werit.eu



Kasten en Paneelbouw: Automatiseren & Besturen

Dijkman heeft een zeer breed assortiment besturings-, meet en regeltechniek componenten voor elke schakelkast c.q. paneelbouwer. Met als specialisatie bewaken, beveiligen en besturen van elektromotoren en -pompen.



Marlanvil

LS Industrial Systems

SELCO



OMRON
Sensing tomorrow

dixzell

POLYLUX

EATON

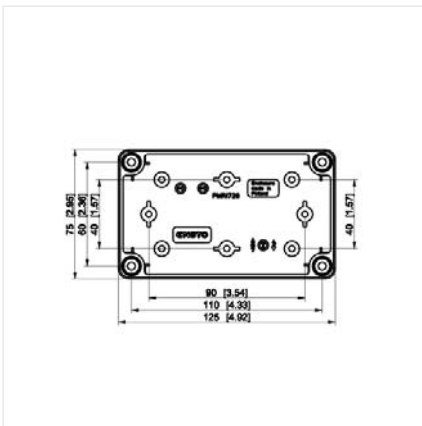


MULTI-BOX
THE BOX COMPANY



Inhoud

Klemmenkasten	2.2
Afstandhouders	2.28
Magneetschakelaar	2.63
Motorbeveiligingsschakelaar	2.73
Frequentieregelaars	2.78
Rijgklemmen	2.79
Drukknoppen en keuzeschakelaars	2.92
Spannings- en stroom transformatoren	2.118
Multi energie- & analyse meters	2.131
Alarmpanelen	2.136
Temperatuurregelaars	2.139
Aardlekmonitor en beveiligingsrelais	2.143
Isolatie bewakingsrelais	2.145
Elektromotoren bewakingsrelais	2.146
Relpol insteekrelais	2.154
Omron Relais	2.156
Draaigrendels / Sluitingen / Afdichtingen	2.156



Klemmenkast PC, dichte deksel, Cubo S

Cubo SPCP (Productgroep: [62] Ensto)

Code nr.	Artikel	L	H	D	VPE
SPCP081304LG	PC rondom blind dichte deksel	75	125	35	1 ST.
SPCP081304LG.U	PC rondom blind dichte deksel UL	75	125	35	1 ST.
SPCP081305LG	PC rondom blind dichte deksel	75	125	50	1 ST.
SPCP081305LG.U	PC rondom blind dichte deksel UL	75	125	50	1 ST.
SPCP081306G	PC rondom blind dichte deksel	75	125	60	1 ST.
SPCP081306G.U	PC rondom blind dichte deksel UL	75	125	60	1 ST.
SPCP081308G	PC rondom blind dichte deksel	75	125	75	1 ST.
SPCP081308G.U	PC rondom blind dichte deksel UL	75	125	75	1 ST.
SPCP081308LG	PC rondom blind dichte deksel	75	125	75	1 ST.
SPCP081308LG.U	PC rondom blind dichte deksel UL	75	125	75	1 ST.
SPCP081310G	PC rondom blind dichte deksel	75	125	100	1 ST.
SPCP081310G.U	PC rondom blind dichte deksel UL	75	125	100	1 ST.
SPCP081310LG	PC rondom blind dichte deksel	75	125	100	1 ST.
SPCP081310LG.U	PC rondom blind dichte deksel UL	75	125	100	1 ST.
SPCP081313G	PC rondom blind dichte deksel	75	125	125	1 ST.
SPCP081313G.U	PC rondom blind dichte deksel UL	75	125	125	1 ST.
SPCP101004LG	PC rondom blind dichte deksel	100	100	35	1 ST.
SPCP101004LG.U	PC rondom blind dichte deksel UL	100	100	35	1 ST.
SPCP101006G	PC rondom blind dichte deksel	100	100	60	1 ST.
SPCP101006G.U	PC rondom blind dichte deksel UL	100	100	60	1 ST.
SPCP131304LG	PC rondom blind dichte deksel	125	125	35	1 ST.
SPCP131304LG.U	PC rondom blind dichte deksel UL	125	125	35	1 ST.
SPCP131305LG	PC rondom blind dichte deksel	125	125	50	1 ST.
SPCP131305LG.U	PC rondom blind dichte deksel UL	125	125	50	1 ST.
SPCP131306G	PC rondom blind dichte deksel	125	125	60	1 ST.
SPCP131306G.U	PC rondom blind dichte deksel UL	125	125	60	1 ST.
SPCP131308G	PC rondom blind dichte deksel	125	125	75	1 ST.
SPCP131308G.U	PC rondom blind dichte deksel UL	125	125	75	1 ST.
SPCP131308LG	PC rondom blind dichte deksel	125	125	75	1 ST.
SPCP131308LG.U	PC rondom blind dichte deksel UL	125	125	75	1 ST.
SPCP131310G	PC rondom blind dichte deksel	125	125	100	1 ST.
SPCP131310G.U	PC rondom blind dichte deksel UL	125	125	100	1 ST.
SPCP131310LG	PC rondom blind dichte deksel	125	125	100	1 ST.
SPCP131310LG.U	PC rondom blind dichte deksel UL	125	125	100	1 ST.
SPCP131313G	PC rondom blind dichte deksel	125	125	125	1 ST.
SPCP131313G.U	PC rondom blind dichte deksel UL	125	125	125	1 ST.
SPCP131804LG	PC rondom blind dichte deksel	125	175	35	1 ST.
SPCP131804LG.U	PC rondom blind dichte deksel UL	125	175	35	1 ST.
SPCP131805LG	PC rondom blind dichte deksel	125	175	50	1 ST.
SPCP131805LG.U	PC rondom blind dichte deksel UL	125	175	50	1 ST.
SPCP131806G	PC rondom blind dichte deksel	125	175	60	1 ST.
SPCP131806G.U	PC rondom blind dichte deksel UL	125	175	60	1 ST.
SPCP131808G	PC rondom blind dichte deksel	125	175	75	1 ST.
SPCP131808G.U	PC rondom blind dichte deksel UL	125	175	75	1 ST.
SPCP131808LG	PC rondom blind dichte deksel	125	175	75	1 ST.
SPCP131808LG.U	PC rondom blind dichte deksel UL	125	175	75	1 ST.
SPCP131810G	PC rondom blind dichte deksel	125	175	100	1 ST.
SPCP131810G.U	PC rondom blind dichte deksel UL	125	175	100	1 ST.

Omschrijving

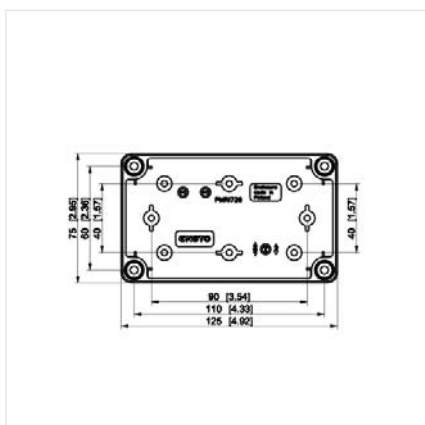
- Polycarbonaat
- IP66/67 PUR afdichting
- Rondom dicht, PA66 schroeven
- 36 verschillende afmetingen
- RAL 7035
- Montage platen
- Montage toebehoren
- 75x125x35 ... 175x250x150





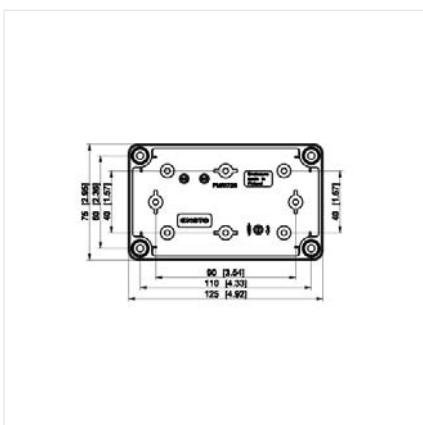
Klemmenkasten

vervolg



Klemmenkast PC, dichte deksel, Cubo S Cubo SPCP (Productgroep: [62] Ensto)

Code nr.	Artikel	L	H	D	VPE
SPCP131810LG	PC rondom blind dichte deksel	125	175	100	1 ST.
SPCP131810LG.U	PC rondom blind dichte deksel UL	125	175	100	1 ST.
SPCP131813G	PC rondom blind dichte deksel	125	175	125	1 ST.
SPCP131813G.U	PC rondom blind dichte deksel UL	125	175	125	1 ST.
SPCP131813LG	PC rondom blind dichte deksel	125	175	125	1 ST.
SPCP131813LG.U	PC rondom blind dichte deksel UL	125	175	125	1 ST.
SPCP131815G	PC rondom blind dichte deksel	125	175	150	1 ST.
SPCP131815G.U	PC rondom blind dichte deksel UL	125	175	150	1 ST.
SPCP132513G	PC rondom blind dichte deksel	175	250	125	1 ST.
SPCP132513G.U	PC rondom blind dichte deksel UL	175	250	125	1 ST.
SPCP181808G	PC rondom blind dichte deksel	175	175	75	1 ST.
SPCP181808G.U	PC rondom blind dichte deksel UL	175	175	75	1 ST.
SPCP181810G	PC rondom blind dichte deksel	175	175	100	1 ST.
SPCP181810G.U	PC rondom blind dichte deksel UL	175	175	100	1 ST.
SPCP181813G	PC rondom blind dichte deksel	175	175	125	1 ST.
SPCP181813G.U	PC rondom blind dichte deksel UL	175	175	125	1 ST.
SPCP181815G	PC rondom blind dichte deksel	175	175	150	1 ST.
SPCP181815G.U	PC rondom blind dichte deksel UL	175	175	150	1 ST.
SPCP182508G	PC rondom blind dichte deksel	175	250	75	1 ST.
SPCP182508G.U	PC rondom blind dichte deksel UL	175	250	75	1 ST.
SPCP182510G	PC rondom blind dichte deksel	175	250	100	1 ST.
SPCP182510G.U	PC rondom blind dichte deksel UL	175	250	100	1 ST.
SPCP182515G	PC rondom blind dichte deksel	175	250	150	1 ST.
SPCP182515G.U	PC rondom blind dichte deksel UL	175	250	150	1 ST.



Omschrijving

Polycarbonaat
IP66/67 PUR afdichting
Rondom dicht, PA66 schroeven
36 verschillende afmetingen
RAL 7035
Montage platen
Montage toebehoren
75x125x35 ... 175x250x150



Klemmenkast PC, transparante deksel, Cubo S SPCP transparant (Productgroep: [62] Ensto)

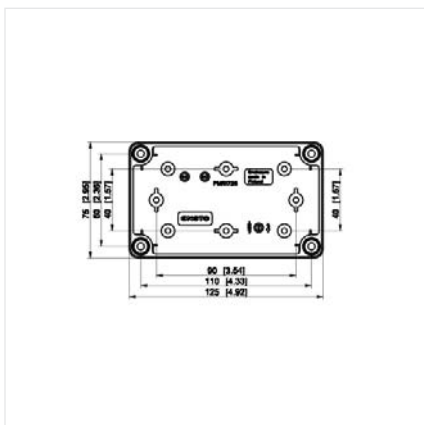
Code nr.	Artikel	L	H	D	VPE
SPCP081304LT	PC rondom blind, transparant deksel	75	125	35	1 ST.
SPCP081304LT.U	PC rondom blind, transparant deksel, UL	75	125	35	1 ST.
SPCP081305LT	PC rondom blind, transparant deksel	75	125	50	1 ST.
SPCP081305LT.U	PC rondom blind, transparant deksel, UL	75	125	50	1 ST.
SPCP081306T	PC rondom blind, transparant deksel	75	125	60	1 ST.
SPCP081306T.U	PC rondom blind, transparant deksel, UL	75	125	60	1 ST.
SPCP081308LT	PC rondom blind, transparant deksel	75	125	75	1 ST.
SPCP081308LT.U	PC rondom blind, transparant deksel, UL	75	125	75	1 ST.
SPCP081308T	PC rondom blind, transparant deksel	75	125	75	1 ST.
SPCP081308T.U	PC rondom blind, transparant deksel, UL	75	125	75	1 ST.
SPCP081310LT	PC rondom blind, transparant deksel	75	125	100	1 ST.
SPCP081310LT.U	PC rondom blind, transparant deksel, UL	75	125	100	1 ST.
SPCP081310T	PC rondom blind, transparant deksel	75	125	100	1 ST.
SPCP081310T.U	PC rondom blind, transparant deksel, UL	75	125	100	1 ST.
SPCP081313T	PC rondom blind, transparant deksel	75	125	125	1 ST.
SPCP081313T.U	PC rondom blind, transparant deksel, UL	75	125	125	1 ST.
SPCP101004LT	PC rondom blind, transparant deksel	100	100	35	1 ST.
SPCP101004LT.U	PC rondom blind, transparant deksel, UL	100	100	35	1 ST.
SPCP101006T	PC rondom blind, transparant deksel	100	100	60	1 ST.
SPCP101006T.U	PC rondom blind, transparant deksel, UL	100	100	60	1 ST.
SPCP131304LT	PC rondom blind, transparant deksel	125	125	35	1 ST.
SPCP131304LT.U	PC rondom blind, transparant deksel, UL	125	125	35	1 ST.
SPCP131305LT	PC rondom blind, transparant deksel	125	125	50	1 ST.
SPCP131305LT.U	PC rondom blind, transparant deksel, UL	125	125	50	1 ST.
SPCP131306T	PC rondom blind, transparant deksel	125	125	60	1 ST.
SPCP131306T.U	PC rondom blind, transparant deksel, UL	125	125	60	1 ST.
SPCP131308LT	PC rondom blind, transparant deksel	125	125	75	1 ST.
SPCP131308LT.U	PC rondom blind, transparant deksel, UL	125	125	75	1 ST.
SPCP131308T	PC rondom blind, transparant deksel	125	125	75	1 ST.
SPCP131308T.U	PC rondom blind, transparant deksel, UL	125	125	75	1 ST.
SPCP131310LT	PC rondom blind, transparant deksel	125	125	100	1 ST.
SPCP131310LT.U	PC rondom blind, transparant deksel, UL	125	125	100	1 ST.
SPCP131310T	PC rondom blind, transparant deksel	125	125	100	1 ST.
SPCP131310T.U	PC rondom blind, transparant deksel, UL	125	125	100	1 ST.
SPCP131313T	PC rondom blind, transparant deksel	125	125	125	1 ST.
SPCP131313T.U	PC rondom blind, transparant deksel, UL	125	125	125	1 ST.
SPCP131804LT	PC rondom blind, transparant deksel	125	175	35	1 ST.
SPCP131804LT.U	PC rondom blind, transparant deksel, UL	125	175	35	1 ST.
SPCP131805LT	PC rondom blind, transparant deksel	125	175	50	1 ST.
SPCP131805LT.U	PC rondom blind, transparant deksel, UL	125	175	50	1 ST.
SPCP131806T	PC rondom blind, transparant deksel	125	175	60	1 ST.
SPCP131806T.U	PC rondom blind, transparant deksel, UL	125	175	60	1 ST.
SPCP131808LT	PC rondom blind, transparant deksel	125	175	75	1 ST.
SPCP131808LT.U	PC rondom blind, transparant deksel, UL	125	175	75	1 ST.
SPCP131808T	PC rondom blind, transparant deksel	125	175	75	1 ST.
SPCP131808T.U	PC rondom blind, transparant deksel, UL	125	175	75	1 ST.
SPCP131810LT	PC rondom blind, transparant deksel	125	175	100	1 ST.
SPCP131810LT.U	PC rondom blind, transparant deksel, UL	125	175	100	1 ST.



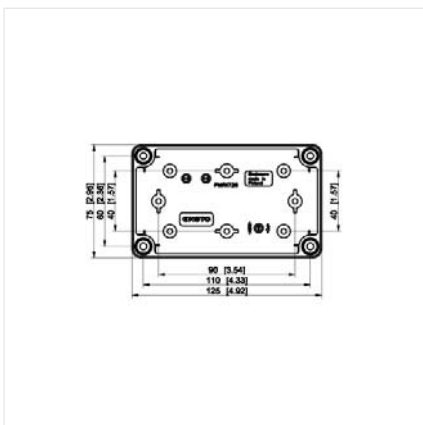
Klemmenkasten

vervolg

Klemmenkast PC, transparante deksel, Cubo S SPCP transparant (Productgroep: [62] Ensto)



Code nr.	Artikel	L	H	D	VPE
SPCP131810T	PC rondom blind, transparant deksel	125	175	100	1 ST.
SPCP131810T.U	PC rondom blind, transparant deksel, UL	125	175	100	1 ST.
SPCP131813LT	PC rondom blind, transparant deksel	125	175	125	1 ST.
SPCP131813LT.U	PC rondom blind, transparant deksel, UL	125	175	125	1 ST.
SPCP131813T	PC rondom blind, transparant deksel	125	175	125	1 ST.
SPCP131813T.U	PC rondom blind, transparant deksel, UL	125	175	125	1 ST.
SPCP131815T	PC rondom blind, transparant deksel	125	175	150	1 ST.
SPCP131815T.U	PC rondom blind, transparant deksel, UL	125	175	150	1 ST.
SPCP132513T	PC rondom blind, transparant deksel	175	250	125	1 ST.
SPCP181808T	PC rondom blind, transparant deksel	175	250	125	1 ST.
SPCP181808T.U	PC rondom blind, transparant deksel, UL	175	175	75	1 ST.
SPCP181810T	PC rondom blind, transparant deksel	175	175	75	1 ST.
SPCP181810T.U	PC rondom blind, transparant deksel, UL	175	175	100	1 ST.
SPCP181813T	PC rondom blind, transparant deksel	175	175	100	1 ST.
SPCP181813T.U	PC rondom blind, transparant deksel, UL	175	175	125	1 ST.
SPCP181815T	PC rondom blind, transparant deksel	175	175	125	1 ST.
SPCP181815T.U	PC rondom blind, transparant deksel, UL	175	175	150	1 ST.
SPCP182508T	PC rondom blind, transparant deksel	175	175	150	1 ST.
SPCP182508T.U	PC rondom blind, transparant deksel, UL	175	250	75	1 ST.
SPCP182510T	PC rondom blind, transparant deksel	175	250	75	1 ST.
SPCP182510T.U	PC rondom blind, transparant deksel, UL	175	250	100	1 ST.
SPCP182515T	PC rondom blind, transparant deksel	175	250	100	1 ST.
SPCP182515T.U	PC rondom blind, transparant deksel, UL	175	250	150	1 ST.



Klemmenkast ABS, dichte deksel, Cubo S SABP dicht (Productgroep: [62] Ensto)

Code nr.	Artikel	L	H	D	VPE
SABP081304LG	ABS rondom dicht, dichte deksel	75	125	35	1 ST.
SABP081305LG	ABS rondom dicht, dichte deksel	75	125	50	1 ST.
SABP081306G	ABS rondom dicht, dichte deksel	75	125	60	1 ST.
SABP081308G	ABS rondom dicht, dichte deksel	75	125	75	1 ST.
SABP081308LG	ABS rondom dicht, dichte deksel	75	125	75	1 ST.
SABP081310G	ABS rondom dicht, dichte deksel	75	125	100	1 ST.
SABP081310LG	ABS rondom dicht, dichte deksel	75	125	100	1 ST.
SABP081313G	ABS rondom dicht, dichte deksel	75	125	125	1 ST.
SABP101004LG	ABS rondom dicht, dichte deksel	100	100	35	1 ST.
SABP101006G	ABS rondom dicht, dichte deksel	100	100	60	1 ST.
SABP131304LG	ABS rondom dicht, dichte deksel	125	125	35	1 ST.
SABP131305LG	ABS rondom dicht, dichte deksel	125	125	50	1 ST.
SABP131306G	ABS rondom dicht, dichte deksel	125	125	60	1 ST.
SABP131308G	ABS rondom dicht, dichte deksel	125	125	75	1 ST.
SABP131308LG	ABS rondom dicht, dichte deksel	125	125	75	1 ST.
SABP131310G	ABS rondom dicht, dichte deksel	125	125	100	1 ST.
SABP131310LG	ABS rondom dicht, dichte deksel	125	125	100	1 ST.
SABP131313G	ABS rondom dicht, dichte deksel	125	125	125	1 ST.
SABP131804LG	ABS rondom dicht, dichte deksel	125	175	35	1 ST.
SABP131805LG	ABS rondom dicht, dichte deksel	125	175	50	1 ST.
SABP131806G	ABS rondom dicht, dichte deksel	125	175	60	1 ST.
SABP131808G	ABS rondom dicht, dichte deksel	125	175	75	1 ST.
SABP131808LG	ABS rondom dicht, dichte deksel	125	175	75	1 ST.
SABP131810G	ABS rondom dicht, dichte deksel	125	175	100	1 ST.
SABP131810LG	ABS rondom dicht, dichte deksel	125	175	100	1 ST.
SABP131813G	ABS rondom dicht, dichte deksel	125	175	125	1 ST.
SABP131813LG	ABS rondom dicht, dichte deksel	125	175	125	1 ST.
SABP131815G	ABS rondom dicht, dichte deksel	125	175	150	1 ST.
SABP132513G	ABS rondom dicht, dichte deksel	175	250	125	1 ST.
SABP181808G	ABS rondom dicht, dichte deksel	175	175	75	1 ST.
SABP181810G	ABS rondom dicht, dichte deksel	175	175	100	1 ST.
SABP181813G	ABS rondom dicht, dichte deksel	175	175	125	1 ST.
SABP181815G	ABS rondom dicht, dichte deksel	175	175	150	1 ST.
SABP182508G	ABS rondom dicht, dichte deksel	175	250	75	1 ST.
SABP182510G	ABS rondom dicht, dichte deksel	175	250	100	1 ST.
SABP182515G	ABS rondom dicht, dichte deksel	175	250	150	1 ST.

Omschrijving

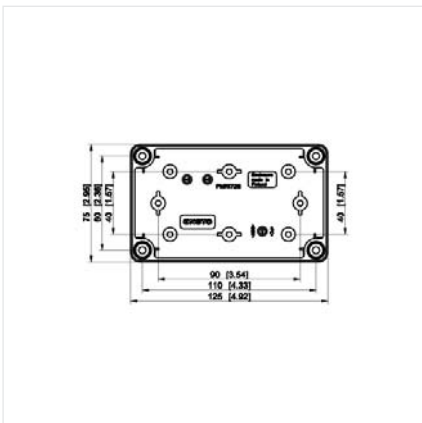
ABS
IP66/67 PUR afdichting
Rondom dicht, PA66 schroeven
36 verschillende afmetingen
RAL 7035
Montage platen
Montage toebehoren
75x125x35 ... 175x250x150





Klemmenkasten

Klemmenkast ABS, transparante deksel, Cubo S SABP transparant (Productgroep: [62] Ensto)



Omschrijving

ABS
IP66/67 PUR afdichting
Rondom dicht, PA66 schroeven
36 verschillende afmetingen
RAL 7035
Montage platen
Montage toebehoren
75x125x35 ... 175x250x150



Code nr.	Artikel	L	H	D	VPE
SABP081304LT	ABS rondom dicht, transparant deksel	75	125	35	1 ST.
SABP081305LT	ABS rondom dicht, transparant deksel	75	125	50	1 ST.
SABP081306T	ABS rondom dicht, transparant deksel	75	125	60	1 ST.
SABP081308LT	ABS rondom dicht, transparant deksel	75	125	75	1 ST.
SABP081308T	ABS rondom dicht, transparant deksel	75	125	75	1 ST.
SABP081310LT	ABS rondom dicht, transparant deksel	75	125	100	1 ST.
SABP081310T	ABS rondom dicht, transparant deksel	75	125	100	1 ST.
SABP081313T	ABS rondom dicht, transparant deksel	75	125	125	1 ST.
SABP101004LT	ABS rondom dicht, transparant deksel	100	100	35	1 ST.
SABP101006T	ABS rondom dicht, transparant deksel	100	100	60	1 ST.
SABP131304LT	ABS rondom dicht, transparant deksel	125	125	35	1 ST.
SABP131305LT	ABS rondom dicht, transparant deksel	125	125	50	1 ST.
SABP131306T	ABS rondom dicht, transparant deksel	125	125	60	1 ST.
SABP131308LT	ABS rondom dicht, transparant deksel	125	125	75	1 ST.
SABP131308T	ABS rondom dicht, transparant deksel	125	125	75	1 ST.
SABP131310LT	ABS rondom dicht, transparant deksel	125	125	100	1 ST.
SABP131310T	ABS rondom dicht, transparant deksel	125	125	100	1 ST.
SABP131313T	ABS rondom dicht, transparant deksel	125	125	125	1 ST.
SABP131804LT	ABS rondom dicht, transparant deksel	125	175	35	1 ST.
SABP131805LT	ABS rondom dicht, transparant deksel	125	175	50	1 ST.
SABP131806T	ABS rondom dicht, transparant deksel	125	175	60	1 ST.
SABP131808LT	ABS rondom dicht, transparant deksel	125	175	75	1 ST.
SABP131808T	ABS rondom dicht, transparant deksel	125	175	75	1 ST.
SABP131810LT	ABS rondom dicht, transparant deksel	125	175	100	1 ST.
SABP131810T	ABS rondom dicht, transparant deksel	125	175	100	1 ST.
SABP131813LT	ABS rondom dicht, transparant deksel	125	175	125	1 ST.
SABP131813T	ABS rondom dicht, transparant deksel	125	175	125	1 ST.
SABP131815T	ABS rondom dicht, transparant deksel	125	175	150	1 ST.
SABP132513T	ABS rondom dicht, transparant deksel	175	250	125	1 ST.
SABP181808T	ABS rondom dicht, transparant deksel	175	175	75	1 ST.
SABP181810T	ABS rondom dicht, transparant deksel	175	175	100	1 ST.
SABP181813T	ABS rondom dicht, transparant deksel	175	175	125	1 ST.
SABP181815T	ABS rondom dicht, transparant deksel	175	175	150	1 ST.
SABP182508T	ABS rondom dicht, transparant deksel	175	250	75	1 ST.
SABP182510T	ABS rondom dicht, transparant deksel	175	250	100	1 ST.
SABP182515T	ABS rondom dicht, transparant deksel	175	250	150	1 ST.



Montage toebehoren Cubo S

Cubo S (Productgroep: [62] Ensto)

Code nr.	Artikel	VPE
DSH11	Scharnier 2 stuks	1 ST.
SCP08	Blindstoppen 25 mm	1 ST.
SCP10	Blindstoppen 50 mm	1 ST.
SCP1315	Blindstoppen 75/100 mm	1 ST.
SFL1	Bevestigingspluggen set van 4	1 ST.
SLS35	Dekselschroeven L=35	1 ST.
SLS60	Dekselschroeven L=60	1 ST.



Montage platen Cubo S

Cubo S (Productgroep: [62] Ensto)

Code nr.	Artikel	Afm	VPE
SMP0813	Montageplaat cubo S	48x98	1 ST.
SMP1010	Montageplaat cubo S	78x78	1 ST.
SMP1313	Montageplaat cubo S	98x98	1 ST.
SMP1318	Montageplaat cubo S	98x148	1 ST.
SMP1325	Montageplaat cubo S	98x223	1 ST.
SMP1818	Montageplaat cubo S	148x148	1 ST.
SMP1825	Montageplaat cubo S	148x223	1 ST.

Omschrijving

Gegalvaniseerd staal



DIN rail voor Cubo S

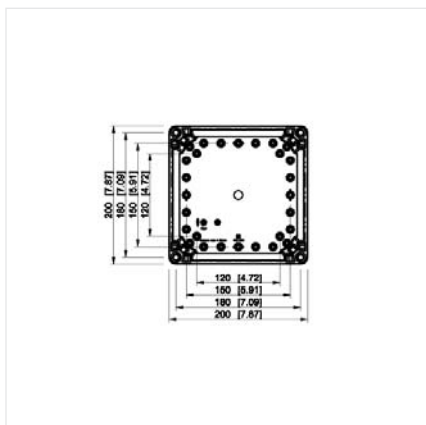
Cubo S (Productgroep: [62] Ensto)

Code nr.	Artikel	VPE
DR35040.4	DIN rail L=50	1 ST.
DR35070.4	DIN rail L=80	1 ST.
DR35090.4	DIN rail L=100	1 ST.
DR35140.4	DIN rail L=150	1 ST.
DR35215.4	DIN rail L=225	1 ST.





Klemmenkasten



Klemmenkast PC dichte deksel Cubo O OPCP dicht (Productgroep: [62] Ensto)

Code nr.	Artikel	L	H	D	VPE
OPCP202013G	PC rondom dicht, dichte deksel	200	200	132	1 ST.
OPCP202018G	PC rondom dicht, dichte deksel +ext frame	200	200	187	1 ST.
OPCP203013G	PC rondom dicht, dichte deksel	200	300	132	1 ST.
OPCP203018G	PC rondom dicht, dichte deksel +ext frame	200	300	187	1 ST.
OPCP204013G	PC rondom dicht, dichte deksel	200	400	132	1 ST.
OPCP204018G	PC rondom dicht, dichte deksel +ext frame	200	400	187	1 ST.
OPCP303013G	PC rondom dicht, dichte deksel	300	300	132	1 ST.
OPCP303018G	PC rondom dicht, dichte deksel +ext frame	300	300	187	1 ST.
OPCP304013G	PC rondom dicht, dichte deksel	300	400	132	1 ST.
OPCP304018G	PC rondom dicht, dichte deksel +ext frame	300	400	187	1 ST.
OPCP306013G	PC rondom dicht, dichte deksel	300	600	132	1 ST.
OPCP306018G	PC rondom dicht, dichte deksel +ext frame	300	600	187	1 ST.
OPCP404013G	PC rondom dicht, dichte deksel	400	400	132	1 ST.
OPCP404018G	PC rondom dicht, dichte deksel +ext frame	400	400	187	1 ST.
OPCP406013G	PC rondom dicht, dichte deksel	400	600	132	1 ST.
OPCP406018G	PC rondom dicht, dichte deksel +ext frame	400	600	187	1 ST.

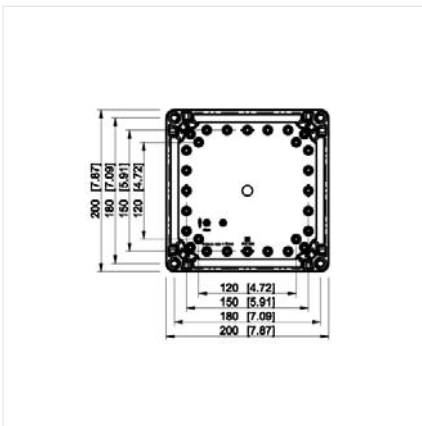
Omschrijving

Polycarbonaat
IP66/67 PUR afdichting
Rondom dicht, PA66 dekselschroeven
RAL 7035
Montage platen
Montage toebehoren
7 basis afmetingen, verhogingsranden
200x200x132 ... 400x600x187 mm





Klemmenkasten



Klemmenkast PC transparante deksel Cubo O OPCP transparant (Productgroep: [62] Ensto)

Code nr.	Artikel	L	H	D	VPE
OPCP202013T	PC rondom dicht, transparant deksel	200	200	132	1 ST.
OPCP202018T	PC rondom dicht, transparant deksel +ext frame	200	200	187	1 ST.
OPCP203013T	PC rondom dicht, transparant deksel	200	300	132	1 ST.
OPCP203018T	PC rondom dicht, transparant deksel +ext frame	200	300	187	1 ST.
OPCP204013T	PC rondom dicht, transparant deksel	200	400	132	1 ST.
OPCP204018T	PC rondom dicht, transparant deksel +ext frame	200	400	187	1 ST.
OPCP303013T	PC rondom dicht, transparant deksel	300	300	132	1 ST.
OPCP303018T	PC rondom dicht, transparant deksel +ext frame	300	300	187	1 ST.
OPCP304013T	PC rondom dicht, transparant deksel	300	400	132	1 ST.
OPCP304018T	PC rondom dicht, transparant deksel +ext frame	300	400	187	1 ST.
OPCP306013T	PC rondom dicht, transparant deksel	300	600	132	1 ST.
OPCP306018T	PC rondom dicht, transparant deksel +ext frame	300	600	187	1 ST.
OPCP404013T	PC rondom dicht, transparant deksel	400	400	132	1 ST.
OPCP404018T	PC rondom dicht, transparant deksel +ext frame	400	400	187	1 ST.
OPCP406013T	PC rondom dicht, transparant deksel	400	600	132	1 ST.
OPCP406018T	PC rondom dicht, transparant deksel +ext frame	400	600	187	1 ST.

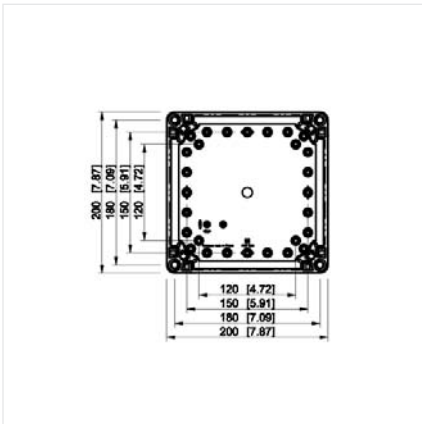
Omschrijving

Polycarbonaat
IP66/67 PUR afdichting
Rondom dicht, PA66 dekselschroeven
RAL 7035
Montage platen
Montage toebehoren
7 basis afmetingen, verhogingsranden
200x200x132 ... 400x600x187 mm





Klemmenkasten



Klemmenkast ABS dichte deksel Cubo O OABP dicht (Productgroep: [62] Ensto)

Code nr.	Artikel	L	H	D	VPE
OABP202013G	ABS rondom dicht, dichte deksel	200	200	132	1 ST.
OABP202018G	ABS rondom dicht, dichte deksel, ext Frame	200	200	187	1 ST.
OABP203013G	ABS rondom dicht, dichte deksel	200	300	132	1 ST.
OABP203018G	ABS rondom dicht, dichte deksel, ext Frame	200	300	187	1 ST.
OABP204013G	ABS rondom dicht, dichte deksel	200	400	132	1 ST.
OABP204018G	ABS rondom dicht, dichte deksel, ext Frame	200	400	187	1 ST.
OABP303013G	ABS rondom dicht, dichte deksel	300	300	132	1 ST.
OABP303018G	ABS rondom dicht, dichte deksel, ext Frame	300	300	187	1 ST.
OABP304013G	ABS rondom dicht, dichte deksel	300	400	132	1 ST.
OABP304018G	ABS rondom dicht, dichte deksel, ext Frame	300	400	187	1 ST.
OABP306013G	ABS rondom dicht, dichte deksel	300	600	132	1 ST.
OABP306018G	ABS rondom dicht, dichte deksel, ext Frame	300	600	187	1 ST.
OABP404013G	ABS rondom dicht, dichte deksel	400	400	132	1 ST.
OABP404018G	ABS rondom dicht, dichte deksel, ext Frame	400	400	187	1 ST.
OABP406013G	ABS rondom dicht, dichte deksel	400	600	132	1 ST.
OABP406018G	ABS rondom dicht, dichte deksel, ext Frame	400	600	187	1 ST.

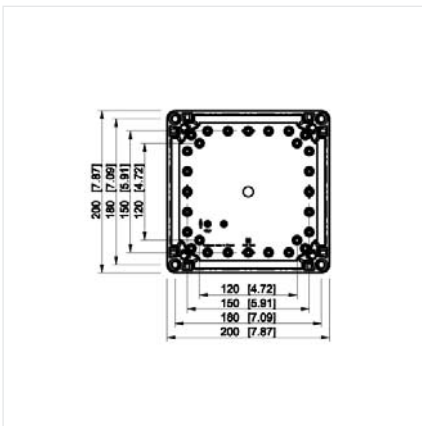
Omschrijving

ABS
IP66/67 PUR afdichting
Rondom dicht, PA66 dekselschroeven
RAL 7035
Montage platen
Montage toebehoren
7 basis afmetingen, verhogingsranden
200x200x132 ... 400x600x187 mm





Klemmenkasten



Klemmenkast ABS transparante deksel Cubo O OABP transparant (Productgroep: [62] Ensto)

Code nr.	Artikel	L	H	D	VPE
OABP202013T	ABS rondom dicht, transparant deksel	200	200	132	1 ST.
OABP202018T	ABS rondom dicht, transparant deksel +ext frame	200	200	187	1 ST.
OABP203013T	ABS rondom dicht, transparant deksel	200	300	132	1 ST.
OABP203018T	ABS rondom dicht, transparant deksel +ext frame	200	300	187	1 ST.
OABP204013T	ABS rondom dicht, transparant deksel	200	400	132	1 ST.
OABP204018T	ABS rondom dicht, transparant deksel +ext frame	200	400	187	1 ST.
OABP303013T	ABS rondom dicht, transparant deksel	300	300	132	1 ST.
OABP303018T	ABS rondom dicht, transparant deksel +ext frame	300	300	187	1 ST.
OABP304013T	ABS rondom dicht, transparant deksel	300	400	132	1 ST.
OABP304018T	ABS rondom dicht, transparant deksel +ext frame	300	400	187	1 ST.
OABP306013T	ABS rondom dicht, transparant deksel	300	600	132	1 ST.
OABP306018T	ABS rondom dicht, transparant deksel +ext frame	300	600	187	1 ST.
OABP404013T	ABS rondom dicht, transparant deksel	400	400	132	1 ST.
OABP404018T	ABS rondom dicht, transparant deksel +ext frame	400	400	187	1 ST.
OABP406013T	ABS rondom dicht, transparant deksel	400	600	132	1 ST.
OABP406018T	ABS rondom dicht, transparant deksel +ext frame	400	600	187	1 ST.

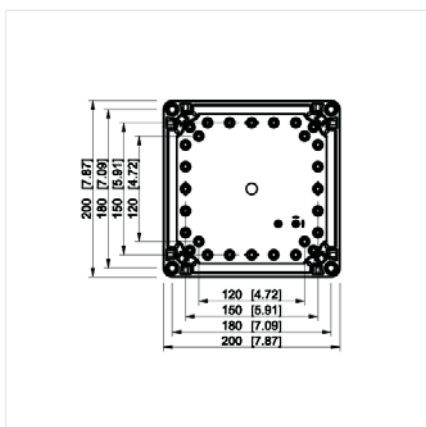
Omschrijving

ABS
IP66/67 PUR afdichting
Rondom dicht, PA66 dekselschroeven
RAL 7035
Montage platen
Montage toebehoren
7 basis afmetingen, verhogingsranden
200x200x132 ... 400x600x187 mm





Klemmenkasten



Klemmenkast PC, dichte deksel, Cubo C CPCF dicht (Productgroep: [62] Ensto)

Code nr.	Artikel	L	H	D	VPE
CPCF202013G	PC met flensopeningen, dichte deksel	200	200	132	1 ST.
CPCF202018G	PC met flensopeningen, dichte deksel + frame	200	200	187	1 ST.
CPCF203013G	PC met flensopeningen, dichte deksel	200	300	132	1 ST.
CPCF203018G	PC met flensopeningen, dichte deksel + frame	200	300	187	1 ST.
CPCF204013G	PC met flensopeningen, dichte deksel	200	400	132	1 ST.
CPCF204018G	PC met flensopeningen, dichte deksel + frame	200	400	187	1 ST.
CPCF303013G	PC met flensopeningen, dichte deksel	300	300	132	1 ST.
CPCF303018G	PC met flensopeningen, dichte deksel + frame	300	300	187	1 ST.
CPCF304013G	PC met flensopeningen, dichte deksel	300	400	132	1 ST.
CPCF304018G	PC met flensopeningen, dichte deksel + frame	300	400	187	1 ST.
CPCF306013G	PC met flensopeningen, dichte deksel	300	600	132	1 ST.
CPCF306018G	PC met flensopeningen, dichte deksel + frame	300	600	187	1 ST.
CPCF404013G	PC met flensopeningen, dichte deksel	400	400	132	1 ST.
CPCF404018G	PC met flensopeningen, dichte deksel + frame	400	400	187	1 ST.
CPCF406013G	PC met flensopeningen, dichte deksel	400	600	132	1 ST.
CPCF406018G	PC met flensopeningen, dichte deksel + frame	400	600	187	1 ST.

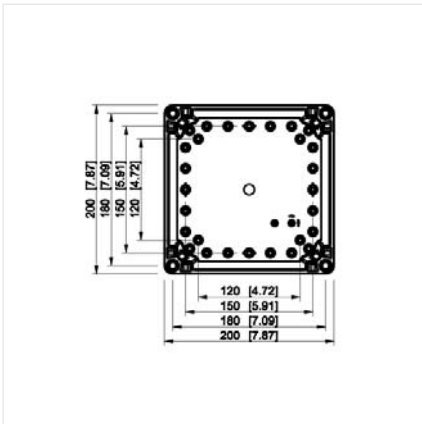
Omschrijving

Polycarbonaat
IP66/67 PUR afdichting
Uitstootbare flensopeningen
RAL 7035
Montage platen
Montage toebehoren
200x200x132 400x600x187 mm





Klemmenkasten

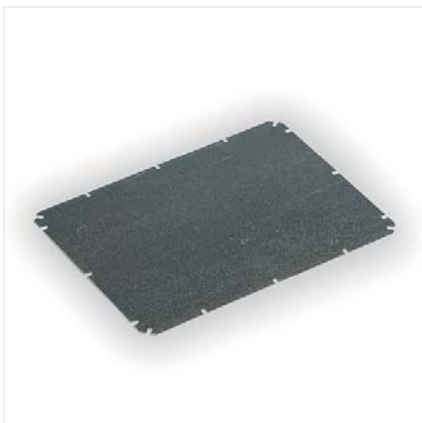


Klemmenkast PC, transparante deksel, Cubo C CPCF transparant (Productgroep: [62] Ensto)

Code nr.	Artikel	L	H	D	VPE
CPCF202013T	PC met flensopeningen, transparant deksel	200	200	132	1 ST.
CPCF202018T	PC met flensopeningen, transparant deksel + frame	200	200	187	1 ST.
CPCF203013T	PC met flensopeningen, transparant deksel	200	300	132	1 ST.
CPCF203018T	PC met flensopeningen, transparant deksel + frame	200	300	187	1 ST.
CPCF204013T	PC met flensopeningen, transparant deksel	200	400	132	1 ST.
CPCF204018T	PC met flensopeningen, transparant deksel + frame	200	400	187	1 ST.
CPCF303013T	PC met flensopeningen, transparant deksel	300	300	132	1 ST.
CPCF303018T	PC met flensopeningen, transparant deksel + frame	300	300	187	1 ST.
CPCF304013T	PC met flensopeningen, transparant deksel	300	400	132	1 ST.
CPCF304018T	PC met flensopeningen, transparant deksel + frame	300	400	187	1 ST.
CPCF306013T	PC met flensopeningen, transparant deksel	300	600	132	1 ST.
CPCF306018T	PC met flensopeningen, transparant deksel + frame	300	600	187	1 ST.
CPCF404013T	PC met flensopeningen, transparant deksel	400	400	132	1 ST.
CPCF404018T	PC met flensopeningen, transparant deksel + frame	400	400	187	1 ST.
CPCF406013T	PC met flensopeningen, transparant deksel	400	600	132	1 ST.
CPCF406018T	PC met flensopeningen, transparant deksel + frame	400	600	187	1 ST.

Omschrijving

Polycarbonaat
IP66/67 PUR afdichting
Uitstootbare flensopeningen
RAL 7035
Montage platen
Montage toebehoren
200x200x132 400x600x187 mm



Montage platen Cubo O&C Cubo O&C (Productgroep: [62] Ensto)

Code nr.	Artikel	VPE
OMP2020	Montageplaat 160X160X1.5	1 ST.
OMP2030	Montageplaat 260x160x1,5	1 ST.
OMP2040	Montageplaat 160X360X1.5	1 ST.
OMP3030	Montageplaat 260x260x1,5	1 ST.
OMP3040	Montageplaat 360x260x1,5	1 ST.
OMP3060	Montageplaat 260x560x1,5	1 ST.
OMP4040	Montageplaat 360x360x1,5	1 ST.
OMP4060	Montageplaat 360X560X1.5	1 ST.

Omschrijving

Gegalvaniseerd staal





Klemmenkasten



Verhogingsranden Cubo O&C

Cubo O&C (Productgroep: [62] Ensto)

Code nr.	Artikel	L	B	H	VPE
OPCP202006E	verhogingsrand	200	200	55	1 ST.
OPCP203006E	verhogingsrand	200	300	55	1 ST.
OPCP204006E	verhogingsrand	200	400	55	1 ST.
OPCP303006E	verhogingsrand	300	300	55	1 ST.
OPCP304006E	verhogingsrand	300	400	55	1 ST.
OPCP306006E	verhogingsrand	300	600	55	1 ST.
OPCP404006E	verhogingsrand	400	400	55	1 ST.
OPCP406006E	verhogingsrand	400	600	55	1 ST.

Omschrijving

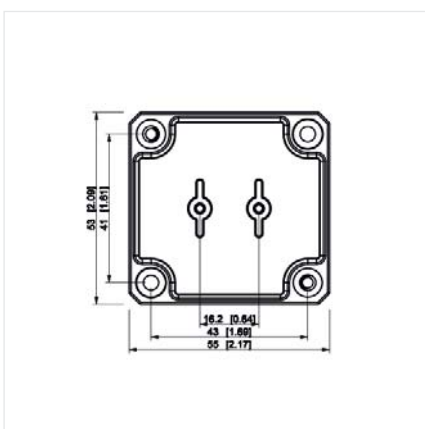
Polycarbonaat
200x200x55 .. 400x600x55 mm



Klemmenkast ABS, dichte deksel, Cubo D

Cubo D (Productgroep: [62] Ensto)

Code nr.	Artikel	L	H	D	VPE
DABP050504G	ABS rondom blind dichte deksel	53	55	36	1 ST.
DABP050704G	ABS rondom blind dichte deksel	53	65	36	1 ST.
DABP080806G	ABS rondom blind dichte deksel	80	82	56	1 ST.
DABP080809G	ABS rondom blind dichte deksel	80	82	86	1 ST.
DABP081206G	ABS rondom blind dichte deksel	80	120	56	1 ST.
DABP081209G	ABS rondom blind dichte deksel	80	120	86	1 ST.
DABP081606G	ABS rondom blind dichte deksel	80	160	56	1 ST.
DABP081609G	ABS rondom blind dichte deksel	80	160	86	1 ST.
DABP121206G	ABS rondom blind dichte deksel	120	122	56	1 ST.
DABP121209G	ABS rondom blind dichte deksel	120	122	86	1 ST.
DABP121609G	ABS rondom blind dichte deksel	120	160	91	1 ST.
DABP122009G	ABS rondom blind dichte deksel	120	200	86	1 ST.
DABP152008G	ABS rondom blind dichte deksel	150	200	76	1 ST.
DABP162409G	ABS rondom blind dichte deksel	160	240	91	1 ST.
DABP162412G	ABS rondom blind dichte deksel	160	240	121	1 ST.
DABP233009G	ABS rondom blind dichte deksel	230	300	86	1 ST.
DABP233011G	ABS rondom blind dichte deksel	230	300	111	1 ST.



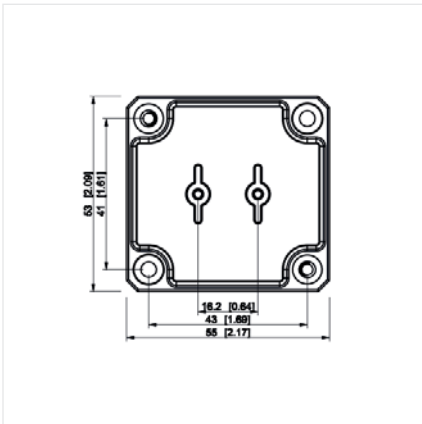
Omschrijving

ABS
IP66/67
RVS schroeven
RAL 7035
Rondom dicht
van 53x55x26 230x300x111





Klemmenkasten



Klemmenkast ABS transparante deksel Cubo D Cubo D (Productgroep: [62] Ensto)

Code nr.	Artikel	L	H	D	VPE
DABP050504T	ABS rondom blind transparant deksel	53	55	36	1 ST.
DABP050704T	ABS rondom blind transparant deksel	53	65	36	1 ST.
DABP080806T	ABS rondom blind transparant deksel	80	82	56	1 ST.
DABP080809T	ABS rondom blind transparant deksel	80	82	86	1 ST.
DABP081206T	ABS rondom blind transparant deksel	80	120	56	1 ST.
DABP081209T	ABS rondom blind transparant deksel	80	120	86	1 ST.
DABP081606T	ABS rondom blind transparant deksel	80	160	56	1 ST.
DABP081609T	ABS rondom blind transparant deksel	80	160	86	1 ST.
DABP121206T	ABS rondom blind transparant deksel	120	122	56	1 ST.
DABP121209T	ABS rondom blind transparant deksel	120	122	86	1 ST.
DABP121609T	ABS rondom blind transparant deksel	120	160	91	1 ST.
DABP122009T	ABS rondom blind transparant deksel	120	200	86	1 ST.
DABP152008T	ABS rondom blind transparant deksel	150	200	76	1 ST.
DABP162409T	ABS rondom blind transparant deksel	160	240	91	1 ST.
DABP162412T	ABS rondom blind transparant deksel	160	240	121	1 ST.
DABP233009T	ABS rondom blind transparant deksel	230	300	86	1 ST.
DABP233011T	ABS rondom blind transparant deksel	230	300	111	1 ST.

Omschrijving

ABS
IP66/67
RVS schroeven
RAL 7035
Rondom dicht
van 53x55x26 230x300x111



Montageplaat Cubo D Cubo D (Productgroep: [62] Ensto)

Code nr.	Artikel	VPE
DMP0808	Montageplaat 55X65X1,5	1 ST.
DMP0812	Montageplaat 93X65X1,5	1 ST.
DMP0816	Montageplaat 133X65X1,5	1 ST.
DMP1212	Montageplaat 95X105X1,5	1 ST.
DMP1216	Montageplaat 132X105X1,5	1 ST.
DMP1220	Montageplaat 172X105X1,5	1 ST.
DMP1520	Montageplaat 172X133X1,5	1 ST.
DMP1624	Montageplaat 213X145X1,5	1 ST.
DMP2330	Montageplaat 285X210X1,5	1 ST.

Omschrijving

Gegalvaniseerd staal





Klemmenkasten



Klemmenkasten ABS type MBT

MBT met dichte deksel (Productgroep: [69] Multi-box)

Omschrijving

- ABS
- IP65
- 70 standaardafmetingen
- RAL 7035
- Toebehoren op bestelling leverbaar
- Klantspecifiek gemaakt vanaf 10 stuks
- In verschillende kleuren leverbaar



Code nr.	Artikel	Lengte	Breedte	Diepte	VPE
0401100100	MBT50504	52	50	35	1 ST.
0401100200	MBT60504	65	50	35	1 ST.
0401100400	MBT60505	65	50	45	1 ST.
0401100500	MBT60545	65	50	45	1 ST.
0401100600	MBT60555	65	50	55	1 ST.
0401100700	MBT60603	58	64	37	1 ST.
0401100800	MBT90603	98	64	37	1 ST.
0401101000	MBT80805	82	80	55	1 ST.
0401101200	MBT80807	82	80	65	1 ST.
0401101300	MBT80809	82	80	85	1 ST.
0401101400	MBT80810	82	80	95	1 ST.
0401101500	MBT128035	120	80	36	1 ST.
0401101600	MBT128040	120	80	41	1 ST.
0401101700	MBT128045	120	80	47	1 ST.
0401101900	MBT128050	120	80	50	1 ST.
0401102100	MBT128055	120	80	55	1 ST.
0401102300	MBT128060	120	80	60	1 ST.
0401102340	MBT128065	120	80	65	1 ST.
0401102500	MBT128070	120	80	70	1 ST.
0401102700	MBT128080	120	80	80	1 ST.
0401102900	MBT128085	120	80	85	1 ST.
0401103100	MBT128090	120	80	90	1 ST.
0401103300	MBT128010	120	80	100	1 ST.
0401103500	MBT168055	160	80	55	1 ST.
0401103610	MBT168035	160	80	37	1 ST.
0401103700	MBT168060	160	80	60	1 ST.
0401103800	MBT168085	160	80	85	1 ST.
0401103900	MBT168090	160	80	90	1 ST.
0401104000	MBT208055	200	80	55	1 ST.
0401104200	MBT121255	122	120	55	1 ST.
0401104400	MBT121275	122	120	75	1 ST.
0401104600	MBT121285	122	120	85	1 ST.
0401104800	MBT121211	122	120	105	1 ST.
0401104900	MBT161255	160	120	55	1 ST.
0401105000	MBT161270	160	120	70	1 ST.
0401105100	MBT161275	160	120	75	1 ST.
0401105200	MBT161290	160	120	90	1 ST.
0401105300	MBT161212	160	120	120	1 ST.
0401105400	MBT161214	160	120	140	1 ST.
0401105500	MBT161665	160	160	65	1 ST.
0401105600	MBT201255	200	120	55	1 ST.
0401105700	MBT201270	200	120	70	1 ST.
0401105800	MBT201275	200	120	75	1 ST.
0401106100	MBT201290	200	120	90	1 ST.
0401106200	MBT201555	200	150	55	1 ST.
0401106300	MBT201575	200	150	75	1 ST.
0401106400	MBT201580	200	150	80	1 ST.
0401106500	MBT201510	200	150	100	1 ST.



Klemmenkasten

vervolg



Klemmenkasten ABS type MBT

MBT met dichte deksel (Productgroep: [69] Multi-box)

Code nr.	Artikel	Lengte	Breedte	Diepte	VPE
0401106600	MBT201511	200	150	105	1 ST.
0401106700	MBT201513	200	150	125	1 ST.
0401106800	MBT241210	240	120	100	1 ST.
0401106900	MBT241270	240	120	70	1 ST.
0401107000	MBT241690	240	160	90	1 ST.
0401107030	MBT241670	240	160	70	1 ST.
0401107100	MBT241612	240	160	120	1 ST.
0401107200	MBT251655	250	160	55	1 ST.
0401107300	MBT251685	250	160	85	1 ST.
0401107400	MBT251690	250	160	90	1 ST.
0401107500	MBT251611	250	160	115	1 ST.
0401107600	MBT251612	250	160	120	1 ST.
0401107700	MBT251615	250	160	150	1 ST.
0401107800	MBT302365	300	230	65	1 ST.
0401107900	MBT302385	300	230	85	1 ST.
0401108000	MBT302311	300	230	110	1 ST.
0401108200	MBT341555	340	150	55	1 ST.
0401108300	MBT341580	340	150	75	1 ST.
0401108500	MBT341510	340	150	100	1 ST.
0401108600	MBT341512	340	150	120	1 ST.
0401108700	MBT362015	360	200	150	1 ST.



Klemmenkasten ABS type MBT

MBT met transparante deksel (Productgroep: [69] Multi-box)

Code nr.	Artikel	Lengte	Breedte	Diepte	VPE
0401102350	MBT128065 transparant	120	80	65	1 ST.
0402100100	MBT50504 transparant	52	50	35	1 ST.
0402100200	MBT60504 transparant	65	50	35	1 ST.
0402100400	MBT60505 transparant	65	50	45	1 ST.
0402100500	MBT60545 transparant	65	50	45	1 ST.
0402100600	MBT60555 transparant	65	50	55	1 ST.
0402100700	MBT60603 transparant	58	64	37	1 ST.
0402100800	MBT90603 transparant	98	64	37	1 ST.
0402100900	MBT80805 transparant	82	80	55	1 ST.
0402101100	MBT80807 transparant	82	80	65	1 ST.
0402101300	MBT80809 transparant	82	80	85	1 ST.
0402101400	MBT80810 transparant	82	80	95	1 ST.
0402101500	MBT128035 transparant	120	80	36	1 ST.
0402101600	MBT128040 transparant	120	80	41	1 ST.
0402101700	MBT128045 transparant	120	80	47	1 ST.
0402101900	MBT128050 transparant	120	80	50	1 ST.
0402102100	MBT128055 transparant	120	80	55	1 ST.
0402102300	MBT128060 transparant	120	80	60	1 ST.
0402102500	MBT128070 transparant	120	80	70	1 ST.
0402102700	MBT128080 transparant	120	80	80	1 ST.

Omschrijving

- ABS
- IP65
- 70 standaardafmetingen
- RAL 7035
- Toebehoren op bestelling leverbaar
- Klantspecifiek gemaakt vanaf 10 stuks
- In verschillende kleuren leverbaar



Vragen?

Neem contact op met Dijkman Elektrotechniek b.v.



Klemmenkasten

vervolg



Klemmenkasten ABS type MBT

MBT met transparante deksel (Productgroep: [69] Multi-box)

Code nr.	Artikel	Lengte	Breedte	Diepte	VPE
0402102900	MBT128085 transparant	120	80	85	1 ST.
0402103100	MBT128090 transparant	120	80	90	1 ST.
0402103300	MBT128010 transparant	120	80	100	1 ST.
0402103500	MBT168055 transparant	160	80	55	1 ST.
0402103601	MBT168035 transparant	160	80	37	1 ST.
0402103800	MBT168085 transparant	160	80	85	1 ST.
0402103900	MBT168090 transparant	160	80	90	1 ST.
0402104000	MBT208055 transparant	200	80	55	1 ST.
0402104200	MBT121255 transparant	122	120	55	1 ST.
0402104400	MBT121275 transparant	122	120	75	1 ST.
0402104600	MBT121285 transparant	122	120	85	1 ST.
0402104800	MBT121211 transparant	122	120	105	1 ST.
0402104900	MBT161255 transparant	160	120	55	1 ST.
0402105000	MBT161270 transparant	160	120	70	1 ST.
0402105100	MBT161275 transparant	160	120	75	1 ST.
0402105200	MBT161290 transparant	160	120	90	1 ST.
0402105300	MBT161212 transparant	160	120	120	1 ST.
0402105400	MBT161214 transparant	160	120	140	1 ST.
0402105500	MBT161665 transparant	160	160	65	1 ST.
0402105600	MBT201255 transparant	200	120	55	1 ST.
0402105700	MBT201270 transparant	200	120	70	1 ST.
0402105900	MBT201275 transparant	200	120	75	1 ST.
0402106100	MBT201290 transparant	200	120	90	1 ST.
0402106200	MBT201555 transparant	200	150	55	1 ST.
0402106300	MBT201575 transparant	200	150	75	1 ST.
0402106400	MBT201580 transparant	200	150	80	1 ST.
0402106500	MBT201510 transparant	200	150	100	1 ST.
0402106600	MBT201511 transparant	200	150	105	1 ST.
0402106700	MBT201513 transparant	200	150	125	1 ST.
0402106800	MBT241210 transparant	240	120	100	1 ST.
0402106900	MBT241270 transparant	240	120	70	1 ST.
0402107000	MBT241690 transparant	240	160	90	1 ST.
0402107100	MBT241612 transparant	240	160	120	1 ST.
0402107200	MBT251655 transparant	250	160	55	1 ST.
0402107300	MBT251685 transparant	250	160	85	1 ST.
0402107400	MBT251690 transparant	250	160	90	1 ST.
0402107500	MBT251611 transparant	250	160	115	1 ST.
0402107600	MBT251612 transparant	250	160	120	1 ST.
0402107700	MBT251615 transparant	250	160	150	1 ST.
0402107800	MBT302365 transparant	300	230	65	1 ST.
0402107900	MBT302385 transparant	300	230	85	1 ST.
0402108000	MBT302311 transparant	300	230	110	1 ST.
0402108200	MBT341555 transparant	340	150	55	1 ST.
0402108300	MBT341580 transparant	340	150	75	1 ST.
0402108500	MBT341510 transparant	340	150	100	1 ST.
0402108600	MBT341512 transparant	340	150	120	1 ST.
0402108700	MBT362015 transparant	360	200	150	1 ST.
0411107000	MBT241670 transparant	240	160	70	1 ST.



Klemmenkasten Polyester type MBP

MBP (Productgroep: [69] Multi-box)

Code nr.	Artikel	Lengte	Breedte	Diepte	VPE
0201100100	MBP 807555	80	75	55	1 ST.
0201100200	MBP 807575	80	75	75	1 ST.
0201100300	MBP 117550	110	75	50	1 ST.
0201100350	MBP 117555	110	75	55	1 ST.
0201100400	MBP 117575	110	75	75	1 ST.
0201100500	MBP 167555	160	75	55	1 ST.
0201100600	MBP 167575	160	75	75	1 ST.
0201100700	MBP 197555	190	75	55	1 ST.
0201100800	MBP 197575	190	75	75	1 ST.
0201100900	MBP 237550	230	75	50	1 ST.
0201101000	MBP 237575	230	75	75	1 ST.
0201101100	MBP 121290	122	120	90	1 ST.
0201101200	MBP 161690	160	160	90	1 ST.
0201101300	MBP 221290	220	120	90	1 ST.
0201101400	MBP 261690	260	160	90	1 ST.
0201101500	MBP 361690	360	160	90	1 ST.
0201101600	MBP 252512	255	250	120	1 ST.
0201101650	MBP 252516	255	250	160	1 ST.
0201101700	MBP 402512	400	250	120	1 ST.
0201101750	MBP 402516	400	250	160	1 ST.
0201101800	MBP 404012	400	405	120	1 ST.
0201101900	MBP 561690	560	160	90	1 ST.
0201102000	MBP 602512	600	250	120	1 ST.

Omschrijving

Polyester
IP66
RAL 7001
23 standaard afmetingen
Toebehoren op bestelling leverbaar
klantspecifiek vanaf 10 stuks





Klemmenkasten



Omschrijving

Aluminium
IP66
RAL 7001
28 standaardmaten
Toebehoren op bestelling leverbaar
Klantspecifiek vanaf 10 stuks



Klemmenkasten Aluminium type MBA

MBA (Productgroep: [69] Multi-box)

Code nr.	Artikel	Lengte	Breedte	Diepte	VPE
0101100100	MBA 504530	50	45	30	1 ST.
0101100200	MBA 606030	58	64	34	1 ST.
0101100300	MBA 606045	58	64	45	1 ST.
0101100400	MBA 906030	98	64	35	1 ST.
0101100500	MBA 906045	98	64	45	1 ST.
0101100600	MBA 156030	150	64	34	1 ST.
0101100700	MBA 156045	150	64	45	1 ST.
0101100900	MBA 708055	75	80	57	1 ST.
0101101100	MBA 128055	125	80	57	1 ST.
0101101200	MBA 128012	125	80	125	1 ST.
0101101300	MBA 178055	175	80	57	1 ST.
0101101400	MBA 258050	250	80	54	1 ST.
0101101500	MBA 258065	250	80	65	1 ST.
0101101600	MBA 121265	122	120	65	1 ST.
0101101700	MBA 121275	122	120	75	1 ST.
0101101800	MBA 121280	122	120	80	1 ST.
0101101900	MBA 121290	122	120	90	1 ST.
0101102000	MBA 221265	220	120	65	1 ST.
0101102100	MBA 221275	220	120	75	1 ST.
0101102200	MBA 221280	220	120	80	1 ST.
0101102300	MBA 221290	220	120	90	1 ST.
0101102400	MBA 361280	360	122	80	1 ST.
0101102500	MBA 161690	160	160	90	1 ST.
0101102600	MBA 261690	260	160	90	1 ST.
0101102800	MBA 361690	360	160	90	1 ST.
0101102900	MBA 561690	560	160	90	1 ST.
0101103000	MBA 202311	200	230	110	1 ST.
0101103100	MBA 282311	280	230	110	1 ST.
0101103200	MBA 332311	330	230	110	1 ST.
0101103300	MBA 332318	330	230	180	1 ST.
0101103400	MBA 402311	400	230	110	1 ST.
0101103500	MBA 403111	400	310	110	1 ST.
0101103600	MBA 403118	400	310	180	1 ST.
0101103700	MBA 602311	600	230	110	1 ST.
0101103800	MBA 603111	600	310	110	1 ST.
0101103900	MBA 603118	600	310	180	1 ST.
0101104000	MBA 261665	260	160	65	1 ST.
0101104100	MBA 202318	200	230	180	1 ST.
0101104500	MBA 141490	140	140	90	1 ST.
0101105500	MBA 101080	100	100	80	1 ST.
0101106500	MBA 161080	160	100	80	1 ST.
0101106600	MBA 201080	200	100	80	1 ST.
0101107500	MBA 181490	180	140	90	1 ST.
0101108000	MBA 181810	180	180	100	1 ST.
0101108500	MBA 201490	200	140	90	1 ST.



Omschrijving

Aluminium
IP66
RAL 7001
28 standaardmaten
Toebehoren op bestelling leverbaar
Klantspecifiek vanaf 10 stuks



Klemmenkasten Aluminium type MBA

MBA explosie veilig (Productgroep: [69] Multi-box)

Code nr.	Artikel	VPE
3111029000	MBA 561690 EX-leer	1 ST.
3111100200	MBA 606030 EX-leer	1 ST.
3111100400	MBA 906030 EX-leer	1 ST.
3111100600	MBA 156030 EX-leer	1 ST.
3111100900	MBA 708055 EX-leer	1 ST.
3111101100	MBA 128055 EX-leer	1 ST.
3111101300	MBA 178055 EX-leer	1 ST.
3111101400	MBA 258050 EX-leer	1 ST.
3111101600	MBA 121265 EX-leer	1 ST.
3111101800	MBA 121280 EX-leer	1 ST.
3111101900	MBA 121290 EX-leer	1 ST.
3111102000	MBA 221265 EX-leer	1 ST.
3111102200	MBA 221280 EX-leer	1 ST.
3111102300	MBA 221290 EX-leer	1 ST.
3111102400	MBA 361280 EX-leer	1 ST.
3111102500	MBA 161690 EX-leer	1 ST.
3111102600	MBA 261690 EX-leer	1 ST.
3111102800	MBA 361690 EX-leer	1 ST.
3111103000	MBA 202311 EX-leer	1 ST.
3111103100	MBA 282311 EX-leer	1 ST.
3111103202	MBA 332311 EX-leer	1 ST.
3111103300	MBA 332318 EX-leer	1 ST.
3111103400	MBA 402311 EX-leer	1 ST.
3111103500	MBA 403111 EX-leer	1 ST.
3111103600	MBA 403118 EX-leer	1 ST.
3111103700	MBA 602311 EX-leer	1 ST.
3111103800	MBA 603111 EX-leer	1 ST.
3111103900	MBA 603118 EX-leer	1 ST.
3111104000	MBA 261665 EX-leer	1 ST.
3111104500	MBA 141490 Ex-leer	1 ST.
3111105500	MBA 101080 Ex-leer	1 ST.
3111106500	MBA 161080 Ex-leer	1 ST.
3111106600	MBA 201080 Ex-leer	1 ST.
3111107500	MBA 181490 Ex-leer	1 ST.
3111108500	MBA 201490 Ex-leer	1 ST.

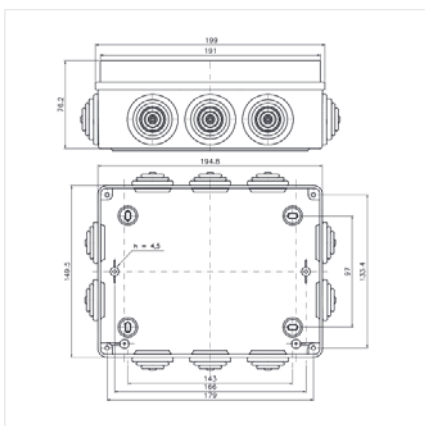


Klemmenkasten



Klemmenkast met invoertules en RVS schroeven met tules (Productgroep: [59] Marlanvil)

Code nr.	Artikel	Afmetingen in mm	VPE
005	Kunststof/rvs schroeven/invoertulen	100x100x50	1 ST.
006	Kunststof/rvs schroeven/invoertulen	100x100x70	1 ST.
007	Kunststof/rvs schroeven/invoertulen	123x75x51	1 ST.
008	Kunststof/rvs schroeven/invoertulen	150x110x70	1 ST.
009	Kunststof/rvs schroeven/invoertulen	190145x72	1 ST.
010	Kunststof/rvs schroeven/invoertulen	243x190x90	1 ST.
011	Kunststof/rvs schroeven/invoertulen	243x190x110	1 ST.
012	Kunststof/rvs schroeven/invoertulen	310x230x115	1 ST.



Omschrijving

ABS
Met RVS schroeven
100x100x50 .. 310x230x115

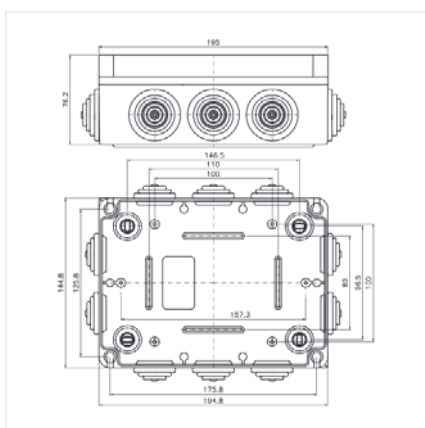


Klemmenkast met invoertules en kunststof schroeven A (Productgroep: [59] Marlanvil)

Code nr.	Artikel	Afmetingen in mm	VPE
009.A	Kunststof/scharnierdeksel/invoertulen	190x140x75	1 ST.
010.A	Kunststof/scharnierdeksel/invoertulen	238x190x90	1 ST.
012.A	Kunststof/scharnierdeksel/invoertulen	300x220x120	1 ST.
014.A	Kunststof/scharnierdeksel/invoertulen	376x300x120	1 ST.
015.A	Kunststof/scharnierdeksel/invoertulen	456x380x120	1 ST.

Omschrijving

ABS
Type A
190x140x75 .. 456x380x120



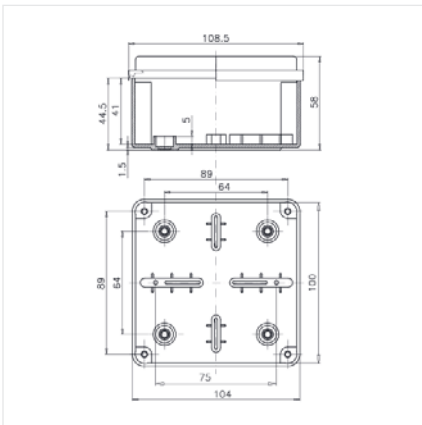


Klemmenkasten



Klemmenkast, rondom blind, dichte deksel, RVS schroeven PL (Productgroep: [59] Marlanvil)

Code nr.	Artikel	Afmetingen in mm	VPE
005.PL	Kunststof/rvs schroeven/dicht	100x100x50	1 ST.
006.PL	Kunststof/rvs schroeven/dicht	100x100x70	1 ST.
007.PL	Kunststof/rvs schroeven/dicht	123x75x51	1 ST.
007.X.PL	Kunststof/rvs schroeven/dicht	110x80x60	1 ST.
008.PL	Kunststof/rvs schroeven/dicht	150x110x70	1 ST.
009.PL	Kunststof/rvs schroeven/dicht	190x145x72	1 ST.
010.PL	Kunststof/rvs schroeven/dicht	243x190x90	1 ST.
011.PL	Kunststof/rvs schroeven/dicht	243x190x110	1 ST.
012.PL	Kunststof/rvs schroeven/dicht	310x230x115	1 ST.



Omschrijving

ABS
Type PL
100x100x50 .. 310x230x115

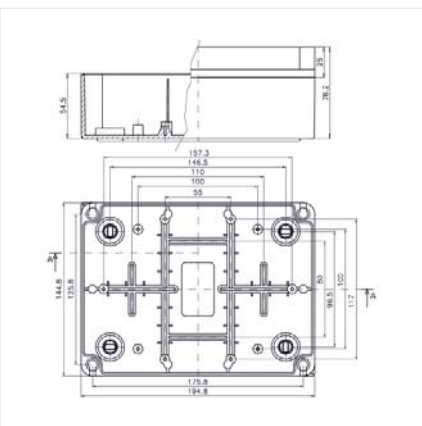


Klemmenkast, rondom blind, dichte deksel, kunststof schroeven A.PL (Productgroep: [59] Marlanvil)

Code nr.	Artikel	Afmetingen in mm	VPE
009.A.PL	Kunststof/scharnierdeksel/dicht	190x140x75	1 ST.
010.A.PL	Kunststof/scharnierdeksel/dicht	238x190x90	1 ST.
012.A.PL	Kunststof/scharnierdeksel/dicht	300x220x120	1 ST.
014.A.PL	Kunststof/scharnierdeksel/dicht	376x300x120	1 ST.
015.A.PL	Kunststof/scharnierdeksel/dicht	456x380x121	1 ST.

Omschrijving

ABS
Type APL
190x140x75 .. 465x380x121



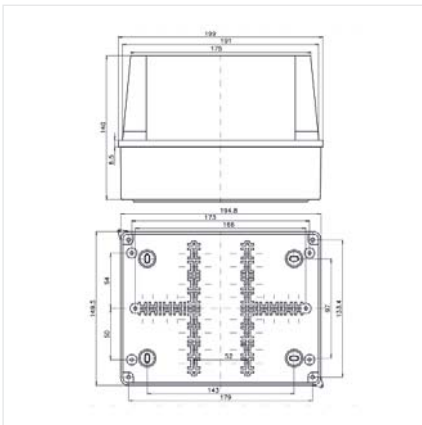


Klemmenkasten



Klemmenkast, rondom blind, verhoogde deksel, RVS schroeven CA.G (Productgroep: [59] Marlanvil)

Code nr.	Artikel	Afmetingen in mm	VPE
008.CA.G	Kunststof/verhoogd/rvs schroeven/dicht	150x110x135	1 ST.
009.CA.G	Kunststof/verhoogd/rvs schroeven/dicht	190x145x135	1 ST.
010.CA.G	Kunststof/verhoogd/rvs schroeven/dicht	243x190x155	1 ST.
011.CA.G	Kunststof/verhoogd/rvs schroeven/dicht	243x190x170	1 ST.
012.CA.G	Kunststof/verhoogd/rvs schroeven/dicht	310x230x160	1 ST.
014.CA.G	Kunststof/verhoogd/scharnierdeksel/dicht	376x300x180	1 ST.
015.CA.G	Kunststof/verhoogd/scharnierdeksel/dicht	460x380x182	1 ST.



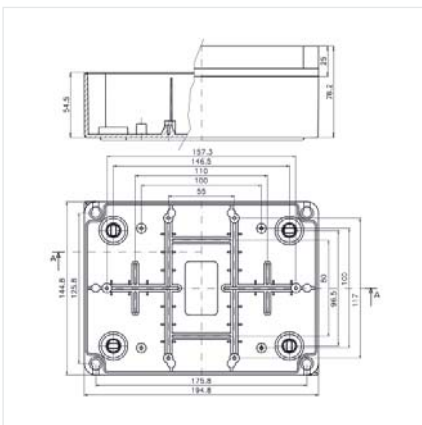
Omschrijving

ABS
Type CA.G
150x110x135 .. 460x380x182



Klemmenkast, rondom blind, transparante deksel, RVS schroeven PK (Productgroep: [59] Marlanvil)

Code nr.	Artikel	Afmetingen in mm	VPE
008.PK	Kunststof/rvs schroeven/transparant	150x110x70	1 ST.
009.PK	Kunststof/rvs schroeven/transparant	190x145x72	1 ST.
010.PK	Kunststof/rvs schroeven/transparant	243x190x90	1 ST.
011.PK	Kunststof/rvs schroeven/transparant	243x190x110	1 ST.
012.PK	Kunststof/rvs schroeven/transparant	310x230x115	1 ST.



Omschrijving

ABS
Polycarbonaat deksel
Type PK
150x110x70 .. 310x230x115





Klemmenkasten



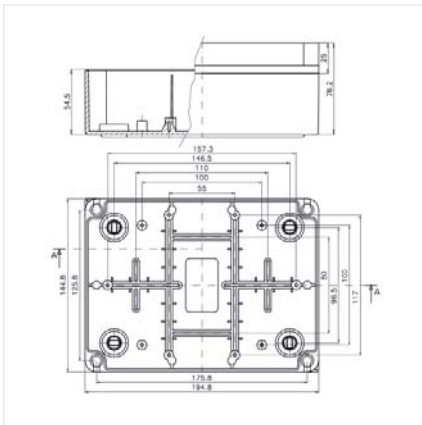
Klemmenkast, rondom blind, transparante deksel, kunststof schroeven

A.PK (Productgroep: [59] Marlanvil)

Code nr.	Artikel	Afmetingen in mm	VPE
009.A.PK	Kunststof/scharnierdeksel/transparant	190x140x75	1 ST.
010.A.PK	Kunststof/scharnierdeksel/transparant	238x190x90	1 ST.
012.A.PK	Kunststof/scharnierdeksel/transparant	300x220x120	1 ST.
014.A.PK	Kunststof/scharnierdeksel/transparant	376x300x120	1 ST.
015.A.PK	Kunststof/scharnierdeksel/transparant	456x380x121	1 ST.

Omschrijving

ABS
Polycarbonaat deksel
Type A.PK
190x140x75 .. 456x380x121

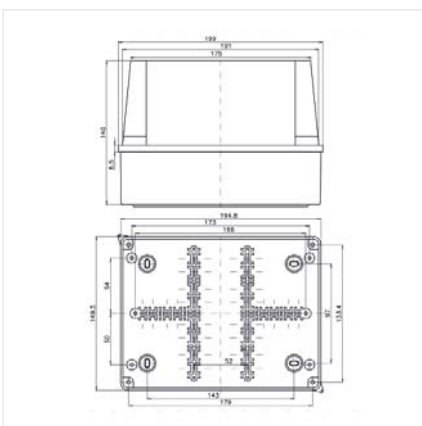


Klemmenkast, rondom blind, verhoogde transparante deksel CA.K (Productgroep: [59] Marlanvil)

Code nr.	Artikel	Afmetingen in mm	VPE
008.CA.K	Kunststof/verhoogd/rvs schroeven/transparant	150x110x135	1 ST.
009.CA.K	Kunststof/verhoogd/rvs schroeven/transparant	190x145x135	1 ST.
010.CA.K	Kunststof/verhoogd/rvs schroeven/transparant	240x190x155	1 ST.
011.CA.K	Kunststof/verhoogd/rvs schroeven/transparant	243x190x170	1 ST.
012.CA.K	Kunststof/verhoogd/rvs schroeven/transparant	310x230x160	1 ST.
014.CA.K	Kunststof/verhoogd/scharnierdeksel/transparant	376x300x180	1 ST.
015.CA.K	Kunststof/verhoogd/scharnierdeksel/transparant	460x380x182	1 ST.

Omschrijving

ABS
Polycarbonaat deksel
Type CA.K
150x110x135 .. 460x380x182





Klemmenkasten



Montageplaten voor klemmenkasten

PI-PF (Productgroep: [59] Marlanvil)

Code nr.	Artikel	Afmetingen in mm	VPE
1009.PF	Montageplaat verz.staal voor 009	180x118	1 ST.
1009.PI	Montageplaat kunststof voor 009..	180x118	1 ST.
1010.PF	Montageplaat verz.staal voor 010../011	212x162	1 ST.
1010.PI	Montageplaat kunststof voor 010../011..	212x162	1 ST.
1012.PF	Montageplaat verz.staal voor 012..	270x190	1 ST.
1012.PI	Montageplaat kunststof voor 012..	270x190	1 ST.
1014.PF	Montageplaat verz.staal voor 014..	358x283	1 ST.
1014.PI	Montageplaat kunststof voor 014..	358x283	1 ST.
1015.PI	Montageplaat kunststof voor 015..	424x341	1 ST.
1015.PF	Montageplaat verz.staal voor 015..	424x341	1 ST.

Omschrijving

In verzinktstaal (PF)
Kunststof vlamdovend (PI)



DIN Rail voor klemmenkasten

DIN rail (Productgroep: [59] Marlanvil)

Code nr.	Artikel	Eenheid	VPE
1003.04	DIN rail 93mm voor 008..	Stuks	1 ST.
1003.08	DIN rail 176mm voor 009..	Stuks	1 ST.
1003.12	DIN rail 210mm voor 010/011..	Stuks	1 ST.



Montage voetjes en kapjes voor IP65 functiebehoud

VA (Productgroep: [59] Marlanvil)

Code nr.	Artikel	VPE
1.940.ST	Montagevoetje (4x)	1 ST.
VA.930.T	Set van 4 IP65 afdichtstoppen	1 ST.

Omschrijving

Montage voetjes voor IP65 functie behoud
Speciale kapjes voor IP65 functie behoud





Afstandhouder Kunststof/Metaal buiten/binnen

3 S .. 10 (Productgroep: [1] Kunststof Steunen)

Omschrijving

KEMA keur volgens de IEC 947-1 norm

Elektrolytisch verzinkt stalen boutjes en/of draadbussen

M3 .. M6 van 10 .. 120 mm

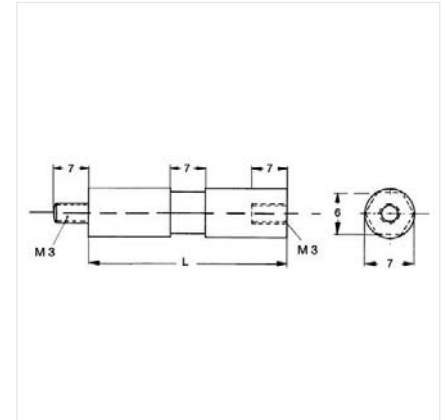
type 10 = buiten/binnen

Extra opties:

Elke gewenste maat in stappen van 1 mm tussen 10

.. 120 mm verkrijgbaar. Bv 27 mm.

Ook verkrijgbaar in PA6 (nylon)



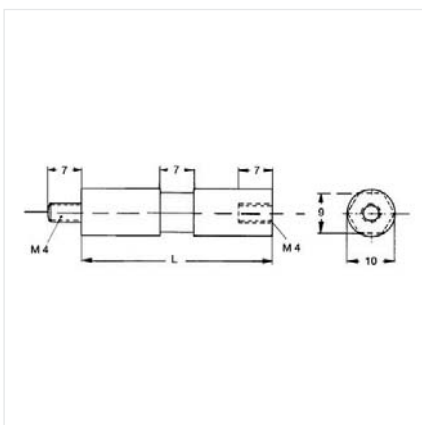
Code nr.	Artikel	L	SW	In	Uit	VPE
01001	3 S 15-10 Afstandsteunen	15	6	7	7	100 ST.
01002	3 S 20-10 Afstandsteunen	20	6	7	7	100 ST.
01003	3 S 25-10 Afstandsteunen	25	6	7	7	100 ST.
01004	3 S 30-10 Afstandsteunen	30	6	7	7	100 ST.
01005	3 S 40-10 Afstandsteunen	40	6	7	7	100 ST.
01006	3 S 55-10 Afstandsteunen	55	6	7	7	100 ST.



Afstandhouder Kunststof/Metaal buiten/binnen

4 S .. 10 (Productgroep: [1] Kunststof Steunen)

Code nr.	Artikel	L	SW	In	Uit	VPE
01300	4 S 10-10 Afstandsteunen	10	9	4	7	100 ST.
01021	4 S 15-10 Afstandsteunen	15	9	7	7	100 ST.
01022	4 S 20-10 Afstandsteunen	20	9	7	7	100 ST.
01023	4 S 25-10 Afstandsteunen	25	9	7	7	100 ST.
01024	4 S 30-10 Afstandsteunen	30	9	7	7	100 ST.
01321	4 S 35-10 Afstandsteunen	35	9	7	7	100 ST.
01025	4 S 40-10 Afstandsteunen	40	9	7	7	100 ST.
01322	4 S 45-10 Afstandsteunen	45	9	7	7	100 ST.
01323	4 S 50-10 Afstandsteunen	50	9	7	7	100 ST.
01026	4 S 55-10 Afstandsteunen	55	9	7	7	100 ST.
01027	4 S 60-10 Afstandsteunen	60	9	7	7	100 ST.
01327	4 S 65-10 Afstandsteunen	65	9	7	7	100 ST.
01350	4 S 70-10 Afstandsteunen	70	9	7	7	100 ST.
01328	4 S 75-10 Afstandsteunen	75	9	7	7	100 ST.
01363	4 S 80-10 Afstandsteunen	80	9	7	7	100 ST.
01368	4 S 85-10 Afstandsteunen	85	9	7	7	100 ST.
01028	4 S 90-10 Afstandsteunen	90	9	7	7	100 ST.



Omschrijving

Elektrolytisch verzinkt stalen boutjes en/of draadbussen

M3 .. M6 van 10 .. 120 mm

type 10 = buiten/binnen

Extra opties:

Elke gewenste maat in stappen van 1 mm tussen 10 .. 120 mm verkrijgbaar. Bv 27 mm.

Ook verkrijgbaar in PA6 (nylon)

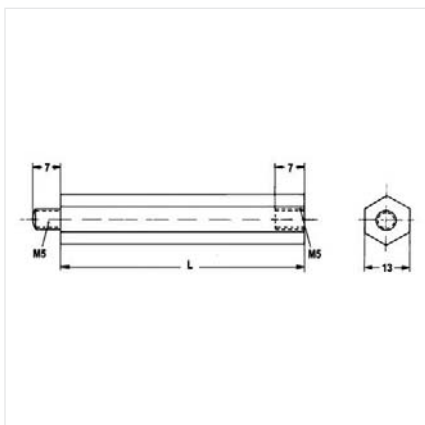




Afstandhouders

Afstandhouder Kunststof/Metaal buiten/binnen

5 S .. 10 (Productgroep: [1] Kunststof Steunen)



Code nr.	Artikel	L	SW	In	Uit	VPE
01600	5 S 15-10 Afstandsteunen	15	13	7	7	100 ST.
01604	5 S 20-10 Afstandsteunen	20	13	7	7	100 ST.
01683	5 S 25-10 Afstandsteunen	25	13	7	7	100 ST.
01614	5 S 30-10 Afstandsteunen	30	13	7	7	100 ST.
01684	5 S 35-10 Afstandsteunen	35	13	7	7	100 ST.
01625	5 S 40-10 Afstandsteunen	40	13	7	7	100 ST.
01629	5 S 45-10 Afstandsteunen	45	13	7	7	100 ST.
01685	5 S 50-10 Afstandsteunen	50	13	7	7	100 ST.
01639	5 S 55-10 Afstandsteunen	55	13	7	7	100 ST.
01644	5 S 60-10 Afstandsteunen	60	13	7	7	100 ST.
01686	5 S 65-10 Afstandsteunen	65	13	7	7	100 ST.
01671	5 S 70-10 Afstandsteunen	70	13	7	7	100 ST.
01687	5 S 75-10 Afstandsteunen	75	13	7	7	100 ST.
01664	5 S 80-10 Afstandsteunen	80	13	7	7	100 ST.
01669	5 S 85-10 Afstandsteunen	85	13	7	7	100 ST.
01688	5 S 90-10 Afstandsteunen	90	13	7	7	100 ST.
01689	5 S 100-10 Afstandsteunen	100	13	7	7	100 ST.
01690	5 S 110-10 Afstandsteunen	110	13	7	7	100 ST.
01670	5 S 120-10 Afstandsteunen	120	13	7	7	100 ST.

Omschrijving

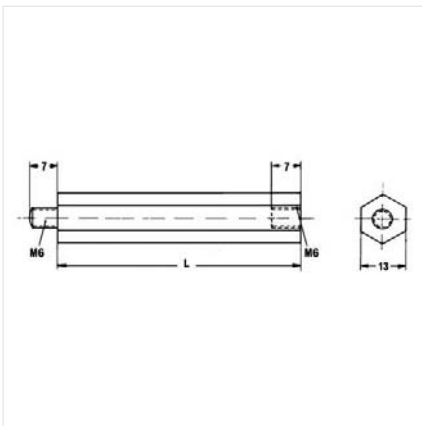
KEMA keur volgens de IEC 947-1 norm
Elektrolytisch verzinkt stalen boutjes en/of draadbussen
M3 .. M6 van 10 .. 120 mm
type 10 = buiten/binnen

Extra opties:

Elke gewenste maat in stappen van 1 mm tussen 10 .. 120 mm verkrijgbaar. Bv 27 mm.

Ook verkrijgbaar in PA6 (nylon)





Afstandhouder Kunststof/Metaal buiten/binnen

6 S .. 10 (Productgroep: [1] Kunststof Steunen)

Code nr.	Artikel	L	SW	In	Uit	VPE
01061	6 S 15-10 Afstandsteunen	15	13	7	7	100 ST.
01062	6 S 20-10 Afstandsteunen	20	13	7	7	100 ST.
01530	6 S 25-10 Afstandsteunen	25	13	7	7	100 ST.
01063	6 S 30-10 Afstandsteunen	30	13	7	7	100 ST.
01532	6 S 35-10 Afstandsteunen	35	13	7	7	100 ST.
01533	6 S 40-10 Afstandsteunen	40	13	7	7	100 ST.
01064	6 S 45-10 Afstandsteunen	45	13	7	7	100 ST.
01067	6 S 50-10 Afstandsteunen	50	13	7	7	100 ST.
01536	6 S 55-10 Afstandsteunen	55	13	7	7	100 ST.
01537	6 S 60-10 Afstandsteunen	60	13	7	7	100 ST.
01547	6 S 65-10 Afstandsteunen	65	13	7	7	100 ST.
01065	6 S 70-10 Afstandsteunen	70	13	7	7	100 ST.
01548	6 S 75-10 Afstandsteunen	75	13	7	7	100 ST.
01535	6 S 80-10 Afstandsteunen	80	13	7	7	100 ST.
01538	6 S 85-10 Afstandsteunen	85	13	7	7	100 ST.
01544	6 S 90-10 Afstandsteunen	90	13	7	7	100 ST.
01546	6 S 95-10 Afstandsteunen	95	13	7	7	100 ST.
01545	6 S 100-10 Afstandsteunen	100	13	7	7	100 ST.
01550	6 S 105-10 Afstandsteunen	105	13	7	7	100 ST.
01549	6 S 110-10 Afstandsteunen	110	13	7	7	100 ST.
01066	6 S 120-10 Afstandsteunen	120	13	7	7	100 ST.

Omschrijving

KEMA keur volgens de IEC 947-1 norm
Elektrolytisch verzinkt stalen boutjes en/of draadbussen
M3 .. M6 van 10 .. 120 mm
type 10 = buiten/binnen

Extra opties:
Elke gewenste maat in stappen van 1 mm tussen 10 .. 120 mm verkrijgbaar. Bv 27 mm.
Ook verkrijgbaar in PA6 (nylon)



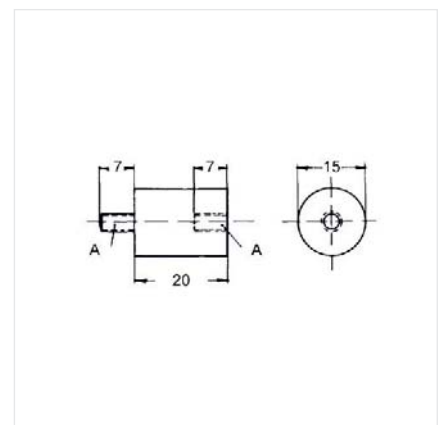
Afstandhouder Kunststof/Metaal buiten/binnen

Ophoogsteun voor aardrail (Productgroep: [1] Kunststof Steunen)

Omschrijving

KEMA keur volgens de IEC 947-1 norm
Elektrolytisch verzinkt stalen boutjes en/of draadbussen
M3 .. M6 van 10 .. 120 mm
type 10 = buiten/binnen

Extra opties:
Elke gewenste maat in stappen van 1 mm tussen 10 .. 120 mm verkrijgbaar. Bv 27 mm.
Ook verkrijgbaar in PA6 (nylon)



Code nr.	Artikel	M	VPE
01089	O 20 Ophoogsteun	M4	100 ST.





Afstandhouders



Afstandhouder Kunststof/Metaal buiten/buiten

3 S .. 11 (Productgroep: [1] Kunststof Steunen)

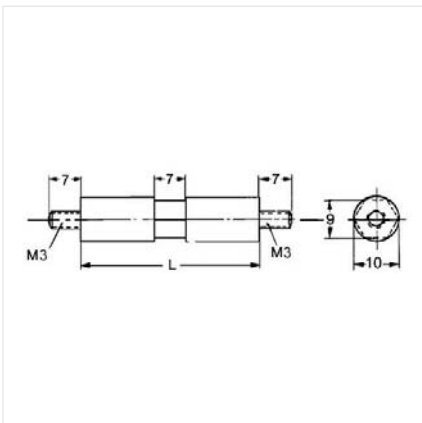
Code nr.	Artikel	L	SW	Uit	VPE
01010	3 S 15-11 Afstandsteunen	15	6	7	100 ST.
01011	3 S 20-11 Afstandsteunen	20	6	7	100 ST.
01012	3 S 25-11 Afstandsteunen	25	6	7	100 ST.
01013	3 S 30-11 Afstandsteunen	30	6	7	100 ST.
01014	3 S 40-11 Afstandsteunen	40	6	7	100 ST.
01015	3 S 55-11 Afstandsteunen	55	6	7	100 ST.

Omschrijving



KEMA keur volgens de IEC 947-1 norm
Elektrolytisch verzinkt stalen boutjes en/of draadbussen
M3 .. M6 van 10 .. 120 mm
type 11 = buiten/buiten

Extra opties:
Elke gewenste maat in stappen van 1 mm tussen 10 .. 120 mm verkrijgbaar. Bv 27 mm.
Ook verkrijgbaar in PA6 (nylon)



Afstandhouder Kunststof/Metaal buiten/buiten

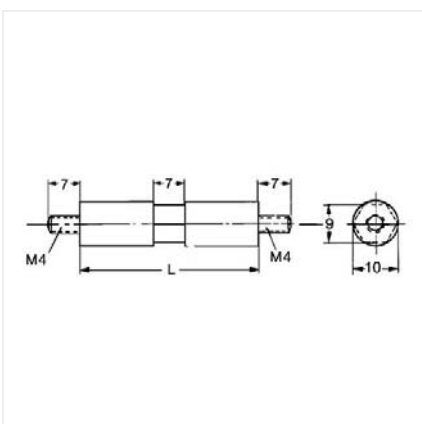
4 S .. 11 (Productgroep: [1] Kunststof Steunen)

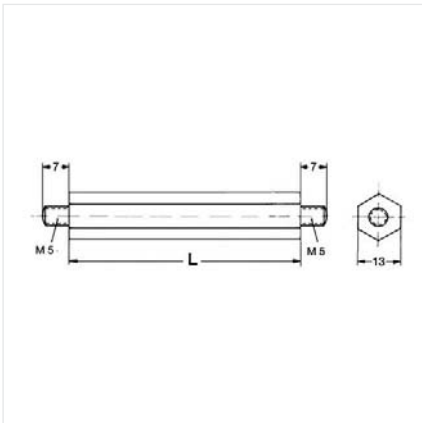
Code nr.	Artikel	L	SW	Uit	VPE
01029	4 S 10-11 Afstandsteunen	10	9	7	100 ST.
01030	4 S 15-11 Afstandsteunen	15	9	7	100 ST.
01031	4 S 20-11 Afstandsteunen	20	9	7	100 ST.
01032	4 S 25-11 Afstandsteunen	25	9	7	100 ST.
01033	4 S 30-11 Afstandsteunen	30	9	7	100 ST.
01034	4 S 35-11 Afstandsteunen	35	9	7	100 ST.
01035	4 S 40-11 Afstandsteunen	40	9	7	100 ST.
01036	4 S 45-11 Afstandsteunen	45	9	7	100 ST.
01037	4 S 55-11 Afstandsteunen	55	9	7	100 ST.
01038	4 S 60-11 Afstandsteunen	60	9	7	100 ST.
01349	4 S 70-11 Afstandsteunen	70	9	7	100 ST.
01362	4 S 80-11 Afstandsteunen	80	9	7	100 ST.
01039	4 S 90-11 Afstandsteun	90	9	7	100 ST.

Omschrijving

KEMA keur volgens de IEC 947-1 norm
Elektrolytisch verzinkt stalen boutjes en/of draadbussen
M3 .. M6 van 10 .. 120 mm
type 11 = buiten/buiten

Extra opties:
Elke gewenste maat in stappen van 1 mm tussen 10 .. 120 mm verkrijgbaar. Bv 27 mm.
Ook verkrijgbaar in PA6 (nylon)





Afstandhouder Kunststof/Metaal buiten/buiten 5 S .. 11 (Productgroep: [1] Kunststof Steunen)

Code nr.	Artikel	L	SW	Uit	VPE
01675	5 S 15-11 Afstandsteunen	15	13	7	100 ST.
01676	5 S 20-11 Afstandsteunen	20	13	7	100 ST.
01677	5 S 30-11 Afstandsteunen	30	13	7	100 ST.
01603	5 S 40-11 Afstandsteunen	40	13	7	100 ST.
01678	5 S 45-11 Afstandsteunen	45	13	7	100 ST.
01605	5 S 50-11 Afstandsteunen	50	13	7	100 ST.
01679	5 S 55-11 Afstandsteunen	55	13	7	100 ST.
01606	5 S 60-11 Afstandsteunen	60	13	7	100 ST.
01680	5 S 70-11 Afstandsteunen	70	13	7	100 ST.
01608	5 S 80-11 Afstandsteunen	80	13	7	100 ST.
01681	5 S 85-11 Afstandsteunen	85	13	7	100 ST.
01609	5 S 90-11 Afstandsteunen	90	13	7	100 ST.
01601	5 S 100-11 Afstandsteunen	100	13	7	100 ST.
01694	5 S 120-11 Afstandsteunen	120	13	7	100 ST.

Omschrijving

KEMA keur volgens de IEC 947-1 norm
Elektrolytisch verzinkt stalen boutjes en/of draadbussen
M3 .. M6 van 10 .. 120 mm
type 11 = buiten/buiten

Extra opties:
Elke gewenste maat in stappen van 1 mm tussen 10 .. 120 mm verkrijgbaar. Bv 27 mm.
Ook verkrijgbaar in PA6 (nylon)

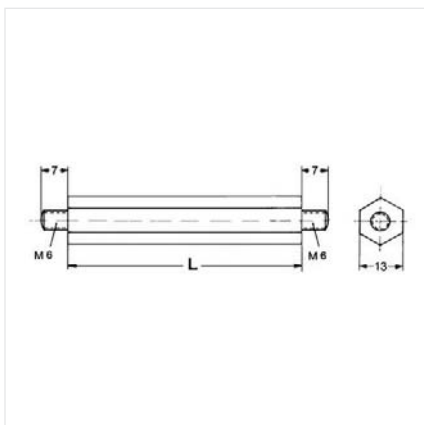




Afstandhouders

Afstandhouder Kunststof/Metaal buiten/buiten

6 S .. 11 (Productgroep: [1] Kunststof Steunen)



Code nr.	Artikel	L	SW	Uit	VPE
01075	6 S 15-11 Afstandsteunen	15	13	7	100 ST.
01076	6 S 20-11 Afstandsteunen	20	13	7	100 ST.
01531	6 S 25-11 Afstandsteunen	25	13	7	100 ST.
01077	6 S 30-11 Afstandsteunen	30	13	7	100 ST.
01611	6 S 40-11 Afstandsteunen	40	13	7	100 ST.
01078	6 S 45-11 Afstandsteunen	45	13	7	100 ST.
01084	6 S 50-11 Afstandsteunen	50	13	7	100 ST.
01541	6 S 55-11 Afstandsteunen	55	13	7	100 ST.
01073	6 S 60-11 Afstandsteunen	60	13	7	100 ST.
01072	6 S 65-11 Afstandsteunen	65	13	7	100 ST.
01079	6 S 70-11 Afstandsteunen	70	13	7	100 ST.
01540	6 S 80-11 Afstandsteunen	80	13	7	100 ST.
01081	6 S 85-11 Afstandsteunen	85	13	7	100 ST.
01612	6 S 90-11 Afstandsteunen	90	13	7	100 ST.
01543	6 S 95-11 Afstandsteunen	95	13	7	100 ST.
01082	6 S 100-11 Afstandsteunen	100	13	7	100 ST.
01083	6 S 110-11 Afstandsteunen	110	13	7	100 ST.
01080	6 S 120-11 Afstandsteunen	120	13	7	100 ST.

Omschrijving

KEMA keur volgens de IEC 947-1 norm

Elektrolytisch verzinkt stalen boutjes en/of draadbussen

M3 .. M6 van 10 .. 120 mm

type 11 = buiten/buiten

Extra opties:

Elke gewenste maat in stappen van 1 mm tussen 10 .. 120 mm verkrijgbaar. Bv 27 mm.

Ook verkrijgbaar in PA6 (nylon)





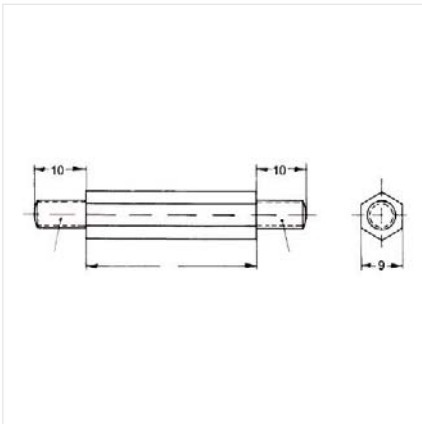
Afstandhouders



Afstandhouder Kunststof/Metaal buiten/buiten met doorlopende draad

Type A (Productgroep: [1] Kunststof Steunen)

Code nr.	Artikel	L	SW	Uit	VPE
01041	6 A 45-65 Afstandsteunen	45	9	10	100 ST.
01042	6 A 50-70 Afstandsteunen	50	9	10	100 ST.
01043	6 A 60-80 Afstandsteunen	60	9	10	100 ST.
01044	6 A 70-90 Afstandsteunen	70	9	10	100 ST.
01045	6 A 85-105 Afstandsteunen	85	9	10	100 ST.
01046	6 A 100-120 Afstandsteunen	100	9	10	100 ST.
01047	6 A 110-130 Afstandsteunen	110	9	10	100 ST.
01048	6 A 120-140 Afstandsteunen	120	9	10	100 ST.
01049	6 A 140-160 Afstandsteunen	140	9	10	100 ST.
01050	6 A 180-200 Afstandsteunen	180	9	10	50 ST.



Omschrijving

KEMA keur volgens de IEC 947-1 norm
Elektrolytisch verzinkte draadstang
M6 van 45 .. 180 mm
type 11 = buiten/buiten
SW = 9



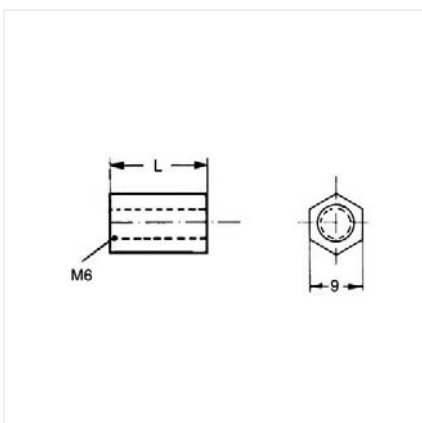
Koppelbus voor afstandhouder met doorlopende draad

6K (Productgroep: [42] Overige Installatie Acc.)

Code nr.	Artikel	M	L	VPE
01240	6 K 15 Staal Verzinkt Koppelbussen	M6	15	100 ST.
01241	6 K 20 Staal Verzinkt Koppelbussen	M6	20	100 ST.
01248	6 K 30 Staal Verzinkt Koppelbussen	M6	30	100 ST.

Omschrijving

Verzinkt staal
Doorlopende M6 draad
SW = 9
Voor afstandsteunen Type A aan elkaar te verbinden





Afstandhouders

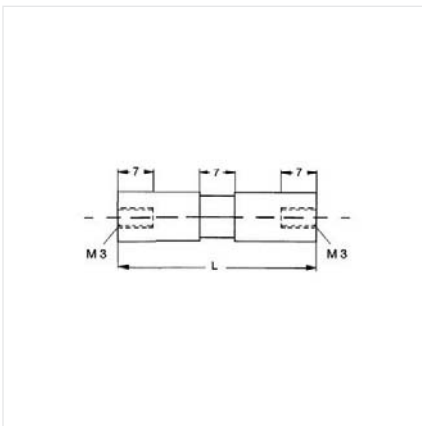


Afstandhouders Kunststof/Metaal binnen/binnen 3 S .. 00 (Productgroep: [1] Kunststof Steunen)

Code nr.	Artikel	L	SW	In	VPE
01090	3 S 25-00 Afstandsteunen	25	6	7	100 ST.
01095	3 S 30-00 Afstandsteunen	30	6	7	100 ST.
01040	3 S 40-00 Afstandsteunen	40	6	7	100 ST.
010955	3 S 55-00 Afstandsteunen	55	6	7	100 ST.

Omschrijving

KEMA keur volgens de IEC 947-1 norm
Elektrolytisch verzinkt stalen boutjes en/of draadbussen
M3 .. M6 van 10 .. 120 mm
type 00 = binnen/binnen



Extra opties:
Elke gewenste maat in stappen van 1 mm tussen 10 .. 120 mm verkrijgbaar. Bv 27 mm.
Ook verkrijgbaar in PA6 (nylon)

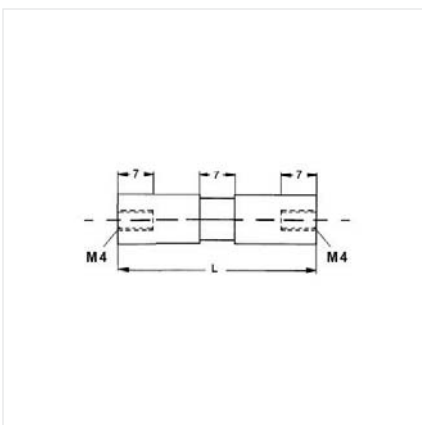


Afstandhouders Kunststof/Metaal binnen/binnen 4 S .. 00 (Productgroep: [1] Kunststof Steunen)

Code nr.	Artikel	L	SW	In	VPE
99065	4 S 20-00 Afstandsteunen	20	9	7	100 ST.
01088	4 S 25-00 Afstandsteunen	25	9	7	100 ST.
99066	4 S 30-00 Afstandsteunen	30	9	7	100 ST.
01333	4 S 40-00 Afstandsteunen	40	9	7	100 ST.
01019	4 S 55-00 Afstandsteunen	55	9	7	100 ST.
01059	4 S 60-00 Afstandsteunen	60	9	7	100 ST.
01060	4 S 90-00 Afstandsteunen	90	9	7	100 ST.

Omschrijving

KEMA keur volgens de IEC 947-1 norm
Elektrolytisch verzinkt stalen boutjes en/of draadbussen
M3 .. M6 van 10 .. 120 mm
type 00 = binnen/binnen



Extra opties:
Elke gewenste maat in stappen van 1 mm tussen 10 .. 120 mm verkrijgbaar. Bv 27 mm.
Ook verkrijgbaar in PA6 (nylon)



Afstandhouders



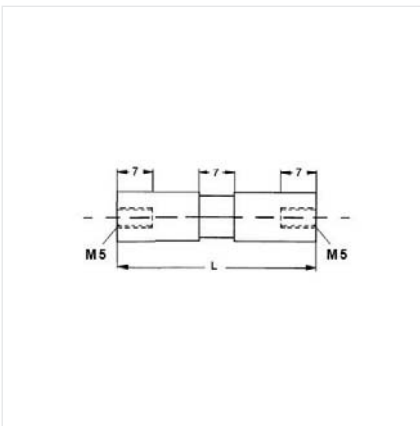
Afstandhouders Kunststof/Metaal binnen/binnen 5 S .. 00 (Productgroep: [1] Kunststof Steunen)

Code nr.	Artikel	L	SW	In	VPE
01348	5 S 30-00 Afstandsteun	30	13	7	100 ST.
01640	5 S 55-00 Afstandsteunen	55	13	7	100 ST.
01695	5 S 85-00 Afstandsteunen	85	13	7	100 ST.
01693	5 S 120-00 Afstandsteunen	120	13	7	100 ST.

Omschrijving



KEMA keur volgens de IEC 947-1 norm
Elektrolytisch verzinkt stalen boutjes en/of draadbussen
M3 .. M6 van 10 .. 120 mm
type 00 = binnen/binnen



Extra opties:
Elke gewenste maat in stappen van 1 mm tussen 10 .. 120 mm verkrijgbaar. Bv 27 mm.
Ook verkrijgbaar in PA6 (nylon)



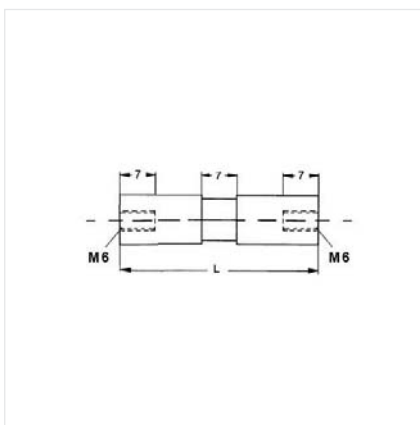
Afstandhouders Kunststof/Metaal binnen/binnen 6 S .. 00 (Productgroep: [1] Kunststof Steunen)

Code nr.	Artikel	L	SW	In	VPE
01074	6 S 30-00 Afstandsteunen	30	13	7	100 ST.
01071	6 S 100-00 Afstandsteunen	100	13	7	100 ST.

Omschrijving



KEMA keur volgens de IEC 947-1 norm
Elektrolytisch verzinkt stalen boutjes en/of draadbussen
M3 .. M6 van 10 .. 120 mm
type 00 = binnen/binnen



Extra opties:
Elke gewenste maat in stappen van 1 mm tussen 10 .. 120 mm verkrijgbaar. Bv 27 mm.
Ook verkrijgbaar in PA6 (nylon)





Afstandhouders



Dopmoeren / Dopbouten D (Productgroep: [1] Kunststof Steunen)

Code nr.	Artikel	M	VPE
01210	4 D Dopmoeren	M4	100 ST.
01211	5 D Dopmoeren	M5	100 ST.
012111	5 D Dopmoeren ZWART	M5	100 ST.
01212	6 D Dopmoeren	M6	100 ST.

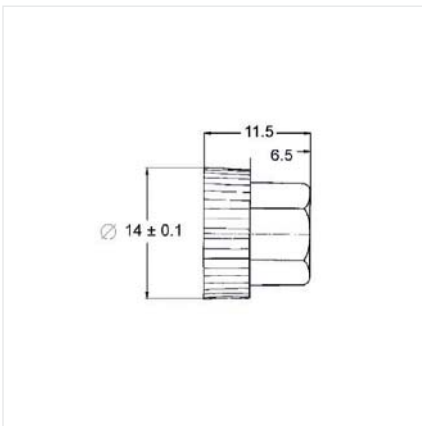
Omschrijving



Vervaardigd van Polystyreen
Met en zonder elektrolytisch verzinkt stalen boutjes of draadbussen
Keurmerk KEMA volgens de IEC 947-1 norm



- Type D: geheel in kunststof
- Type DB: met boutje
- Type DI: met draadbus
- Type OD: onverliesbare dopbout (met veer)



Dopmoeren / Dopbouten DB (Productgroep: [1] Kunststof Steunen)

Code nr.	Artikel	M	L	VPE
01220	4 DB Dopbouten	M4	7	100 ST.
01221	5 DB Dopbouten	M5	9	100 ST.
01222	6 DB Dopbouten	M6	9	100 ST.

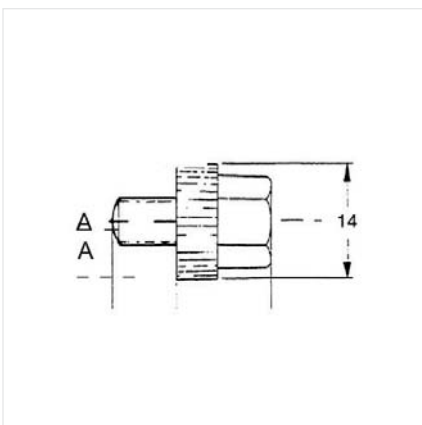
Omschrijving



Vervaardigd van Polystyreen
Met en zonder elektrolytisch verzinkt stalen boutjes of draadbussen
Keurmerk KEMA volgens de IEC 947-1 norm



- Type D: geheel in kunststof
- Type DB: met boutje
- Type DI: met draadbus
- Type OD: onverliesbare dopbout (met veer)





Dopmoeren / Dopbouten

DI (Productgroep: [1] Kunststof Steunen)

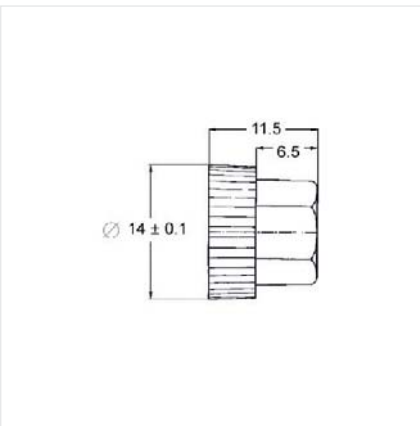
Code nr.	Artikel	M	VPE
01217	4 DI Dopmoer/Insert	M4	100 ST.
01218	5 DI Dopmoer/Insert	M5	100 ST.
012181	5 DI Dopmoer/Insert ZWART	M5	100 ST.
01219	6 DI Dopmoer/Insert	M6	100 ST.

Omschrijving

Vervaardigd van Polystyreen
Met en zonder elektritytisch verzinkt stalen boutjes of draadbussen
Keurmerk KEMA volgens de IEC 947-1 norm



- Type D: geheel in kunststof
- Type DB: met boutje
- Type DI: met draadbus
- Type OD: onverliesbare dopbout (met veer)



Dopmoeren / Dopbouten

OD (Productgroep: [1] Kunststof Steunen)

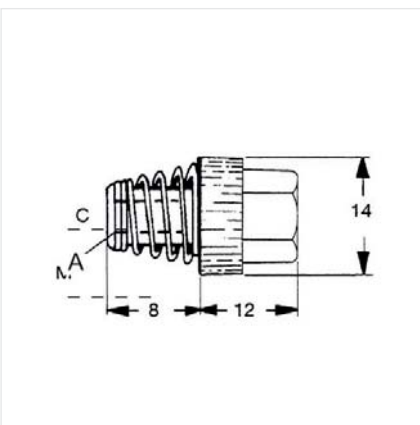
Code nr.	Artikel	VPE
01214	4 OD Onverliesbare Dopmoer	100 ST.
01215	5 OD Onverliesbare Dopmoer	100 ST.
01216	6 OD Onverliesbare Dopmoer	100 ST.

Omschrijving

Vervaardigd van Polystyreen
Met en zonder elektritytisch verzinkt stalen boutjes of draadbussen
Keurmerk KEMA volgens de IEC 947-1 norm



- Type D: geheel in kunststof
- Type DB: met boutje
- Type DI: met draadbus
- Type OD: onverliesbare dopbout (met veer)



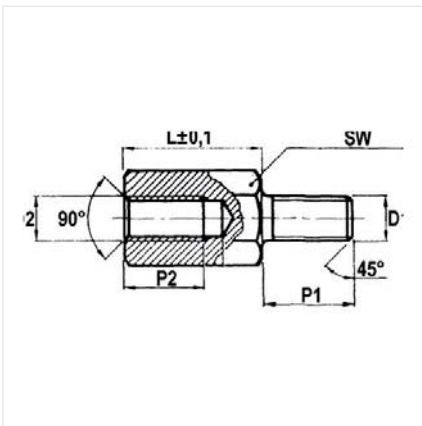
Afstandhouders



Afstandhouders Metaal binnen/buiten

DA5-M2,5 MV (Productgroep: [41] Metalen Steunen)

Code nr.	Artikel	SW	L	VPE
01857	DA5-M2,5x08 Ophoogsteun	5	8	100 ST.
01779	DA5-M2,5x10 Ophoogsteun	5	10	100 ST.
01780	DA5-M2,5x12 Ophoogsteun	5	12	100 ST.
01781	DA5-M2,5x15 Ophoogsteun	5	15	100 ST.
01782	DA5-M2,5x18 Ophoogsteun	5	18	100 ST.
01784	DA5-M2,5x25 Ophoogsteun	5	25	100 ST.
01785	DA5-M2,5x30 Ophoogsteun	5	30	100 ST.
01786	DA5-M2,5x35 Ophoogsteun	5	35	100 ST.



Omschrijving

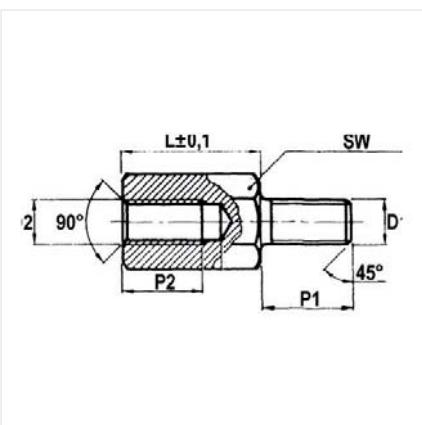
Staal verzinkt of Messing vernikkeld
Inwendig en uitwendige draad
M2,5 .. M8
10 .. 115 mm
Type DA



Afstandhouders Metaal binnen/buiten

DA5-M3 MV (Productgroep: [41] Metalen Steunen)

Code nr.	Artikel	SW	L	P1	P2	VPE
01787	DA5-M3x05 Ophoogsteun	5	5	8	3	100 ST.
01788	DA5-M3x08 Ophoogsteun	5	8	8	5	100 ST.
01789	DA5-M3x10 Ophoogsteun	5	10	8	5	100 ST.
01790	DA5-M3x12 Ophoogsteun	5	12	8	8	100 ST.
01791	DA5-M3x15 Ophoogsteun	5	15	8	8	100 ST.
01792	DA5-M3x18 Ophoogsteun	5	18	8	8	100 ST.
01793	DA5-M3x20 Ophoogsteun	5	20	8	8	100 ST.
01794	DA5-M3x25 Ophoogsteun	5	25	10	10	100 ST.
01795	DA5-M3x30 Ophoogsteun	5	30	10	10	100 ST.
01796	DA5-M3x35 Ophoogsteun	5	35	10	10	100 ST.
01797	DA5-M3x40 Ophoogsteun	5	40	10	10	100 ST.
01798	DA5-M3x45 Ophoogsteun	5	45	10	10	100 ST.
01799	DA5-M3x50 Ophoogsteun	5	50	10	10	100 ST.
01851	DA5-M3x55 Ophoogsteun	5	55	10	10	100 ST.
01800	DA5-M3x60 Ophoogsteun	5	60	10	10	100 ST.
34067	DA5-M3x70 Ophoogsteun	5	70	10	10	100 ST.



Omschrijving

Staal verzinkt of Messing vernikkeld
Inwendig en uitwendige draad
M2,5 .. M8
10 .. 115 mm
Type DA





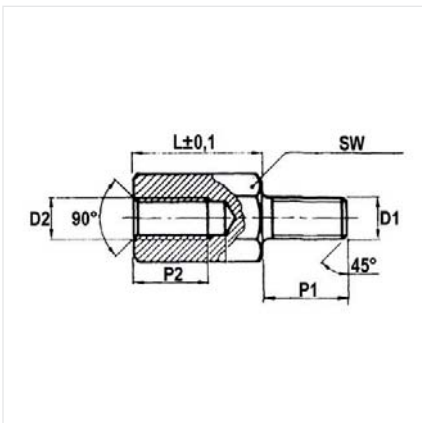
Afstandhouders



Afstandhouders Metaal binnen/buiten

DA7-M4 MV (Productgroep: [41] Metalen Steunen)

Code nr.	Artikel	SW	L	P1	P2	VPE
01801	DA7-M4X05 Ophoogsteun	7	5	8	3	100 ST.
01802	DA7-M4x08 Ophoogsteun	7	8	8	5	100 ST.
01803	DA7-M4x10 Ophoogsteun	7	10	8	5	100 ST.
01804	DA7-M4x12 Ophoogsteun	7	12	8	8	100 ST.
01805	DA7-M4x15 Ophoogsteun	7	15	8	8	100 ST.
01806	DA7-M4x18 Ophoogsteun	7	18	8	8	100 ST.
01807	DA7-M4x20 Ophoogsteun	7	20	8	8	100 ST.
01808	DA7-M4x25 Ophoogsteun	7	25	10	10	100 ST.
01809	DA7-M4x30 Ophoogsteun	7	30	10	10	100 ST.
01810	DA7-M4x35 Ophoogsteun	7	35	10	10	100 ST.
01811	DA7-M4x40 Ophoogsteun	7	40	10	10	100 ST.
01812	DA7-M4x45 Ophoogsteun	7	45	10	10	100 ST.
01813	DA7-M4x50 Ophoogsteun	7	50	10	10	100 ST.
01852	DA7-M4x55 Ophoogsteun	7	55	10	10	100 ST.
01814	DA7-M4x60 Ophoogsteun	7	60	10	10	100 ST.
01815	DA7-M4x70 Ophoogsteun	7	70	10	10	100 ST.
01816	DA7-M4x80 Ophoogsteun	7	80	10	10	100 ST.



Omschrijving

Staal verzinkt of Messing vernikkeld
Inwendig en uitwendige draad
M2,5 .. M8

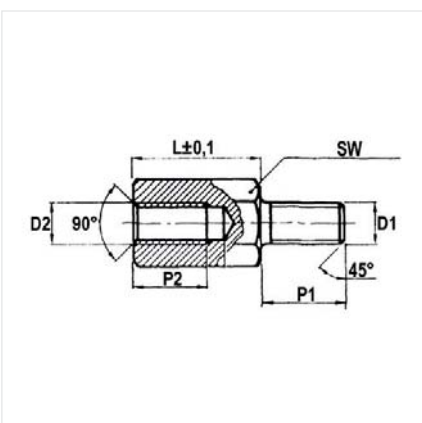
10 .. 115 mm
Type DA



Afstandhouders Metaal binnen/buiten

DA7-M4 SV (Productgroep: [41] Metalen Steunen)

Code nr.	Artikel	SW	L	P1	P2	VPE
01130	DA7-M4x08 Ophoogsteun	7	8	8	5	100 ST.
97150	DA7-M4x10 Ophoogsteun	7	10	8	8	100 ST.
97161	DA7-M4x12 Ophoogsteun	7	12	8	8	100 ST.
97151	DA7-M4x15 Ophoogsteun	7	15	8	8	100 ST.
97153	DA7-M4x20 Ophoogsteun	7	20	8	8	100 ST.
97159	DA7-M4x25 Ophoogsteun	7	25	10	10	100 ST.
97155	DA7-M4x30 Ophoogsteun	7	30	10	10	100 ST.
97160	DA7-M4x35 Ophoogsteun	7	35	10	10	100 ST.
97156	DA7-M4x40 Ophoogsteun	7	40	10	10	100 ST.
97157	DA7-M4x50 Ophoogsteun	7	50	10	10	100 ST.
97154	DA7-M4x60 Ophoogsteun	7	60	10	10	100 ST.
01865	DA7-M4x70 Ophoogsteun	7	70	10	10	100 ST.



Omschrijving

Staal verzinkt of Messing vernikkeld
Inwendig en uitwendige draad
M2,5 .. M8
10 .. 115 mm
Type DA



Vragen?

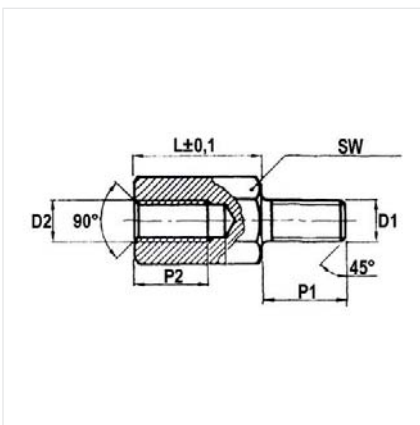
Neem contact op met Dijkman Elektrotechniek b.v.



Afstandhouders

Afstandhouders Metaal binnen/buiten

DA8-M4 SV (Productgroep: [41] Metalen Steunen)



Code nr.	Artikel	SW	L	P1	P2	VPE
01911	DA8-M4x08 Ophoogsteun	8	8	8	5	100 ST.
01912	DA8-M4x10 Ophoogsteun	8	10	8	5	100 ST.
01936	DA8-M4x12 Ophoogsteun	8	12	8	5	100 ST.
01914	DA8-M4x15 Ophoogsteun	8	15	8	8	100 ST.
01916	DA8-M4x20 Ophoogsteun	8	20	8	8	100 ST.
01917	DA8-M4x25 Ophoogsteun	8	25	10	10	100 ST.
01918	DA8-M4x30 Ophoogsteun	8	30	10	10	100 ST.
01919	DA8-M4x35 Ophoogsteun	8	35	10	10	100 ST.
01920	DA8-M4x40 Ophoogsteun	8	40	10	10	100 ST.
01924	DA8-M4x45 Ophoogsteun	8	45	10	10	100 ST.
01923	DA8-M4x50 Ophoogsteun	8	50	10	10	100 ST.
01933	DA8-M4x55 Ophoogsteun	8	55	10	10	100 ST.

Omschrijving

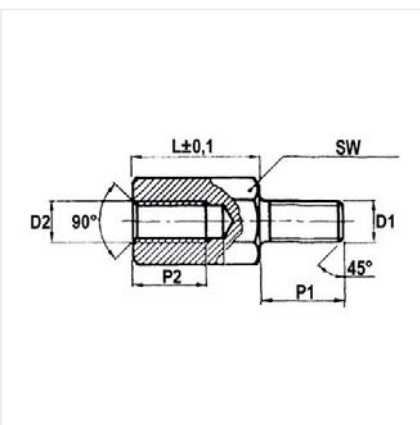
Staal verzinkt of Messing vernikkeld
Inwendig en uitwendige draad
M2,5 .. M8
10 .. 115 mm
Type DA

de Dijkman Nederland
Elektrotechniek bv
Importeur van elektrotechnische componenten



Afstandhouders Metaal binnen/buiten

DA8-M5 SV (Productgroep: [41] Metalen Steunen)



Code nr.	Artikel	SW	L	P1	P2	VPE
01111	DA8-M5x10 Ophoogsteun	8	10	8	5	100 ST.
01126	DA8-M5x12 Ophoogsteun	8	12	8	5	100 ST.
01112	DA8-M5x15 Ophoogsteun	8	15	8	8	100 ST.
01127	DA8-M5x18 Ophoogsteun	8	18	8	8	100 ST.
01115	DA8-M5x20 Ophoogsteun	8	20	8	8	100 ST.
01125	DA8-M5x25 Ophoogsteun	8	25	10	10	100 ST.
01117	DA8-M5x30 Ophoogsteun	8	30	10	10	100 ST.
01990	DA8-M5x35 Ophoogsteun	8	35	10	10	100 ST.
01119	DA8-M5x40 Ophoogsteun	8	40	10	10	100 ST.
01129	DA8-M5x45 Ophoogsteun	8	45	10	10	100 ST.
01120	DA8-M5x50 Ophoogsteun	8	50	10	10	100 ST.
01121	DA8-M5x55 Ophoogsteun	8	55	10	10	100 ST.
01122	DA8-M5x60 Ophoogsteun	8	60	10	10	100 ST.
01123	DA8-M5x70 Ophoogsteun	8	70	10	10	100 ST.
01124	DA8-M5x80 Ophoogsteun	8	80	10	10	100 ST.
01114	DA8-M5x115 Ophoogsteun	8	115	10	10	100 ST.

Omschrijving

Staal verzinkt of Messing vernikkeld
Inwendig en uitwendige draad
M2,5 .. M8
10 .. 115 mm
Type DA

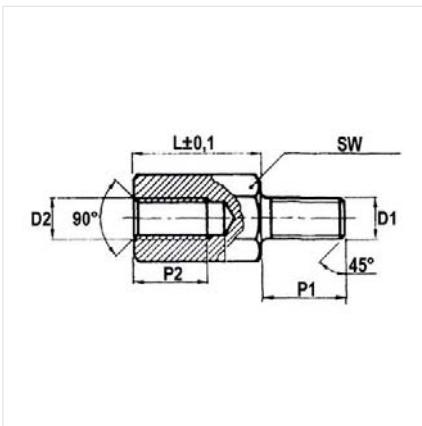
de Dijkman Nederland
Elektrotechniek bv
Importeur van elektrotechnische componenten





Afstandhouders Metaal binnen/buiten

DA10-M6 SV (Productgroep: [41] Metalen Steunen)



Code nr.	Artikel	SW	L	P1	P2	VPE
01835	DA10-M6x10 Ophoogsteun	10	10	8	5	100 ST.
01836	DA10-M6x12 Ophoogsteun	10	12	8	5	100 ST.
01837	DA10-M6x15 Ophoogsteun	10	15	8	8	100 ST.
01838	DA10-M6x18 Ophoogsteun	10	18	8	8	100 ST.
01839	DA10-M6x20 Ophoogsteun	10	20	8	8	100 ST.
01840	DA10-M6x25 Ophoogsteun	10	25	8	8	100 ST.
01841	DA10-M6x30 Ophoogsteun	10	30	10	10	100 ST.
01842	DA10-M6x35 Ophoogsteun	10	35	10	10	100 ST.
01843	DA10-M6x40 Ophoogsteun	10	40	10	10	100 ST.
01844	DA10-M6x45 Ophoogsteun	10	45	10	10	100 ST.
01833	DA10-M6x50 Ophoogsteun	10	50	10	10	100 ST.
01845	DA10-M6x55 ophoogsteun	10	55	10	10	100 ST.
01834	DA10-M6x60 Ophoogsteun	10	60	10	10	100 ST.
01846	DA10-M6x70 Ophoogsteun	10	70	10	10	100 ST.
01850	DA10-M6x80 Ophoogsteun	10	80	10	10	100 ST.
01856	DA10-M6x90 Ophoogsteun	10	90	10	10	100 ST.
01860	DA10-M6x100 Ophoogsteun	10	100	10	10	100 ST.

Omschrijving

Staal verzinkt of Messing vernikkeld

Inwendig en uitwendige draad

M2,5 .. M8

10 .. 115 mm

Type DA

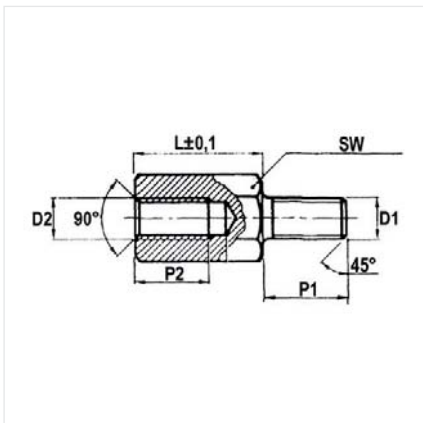


Importeur van elektrotechnische componenten





Afstandhouders



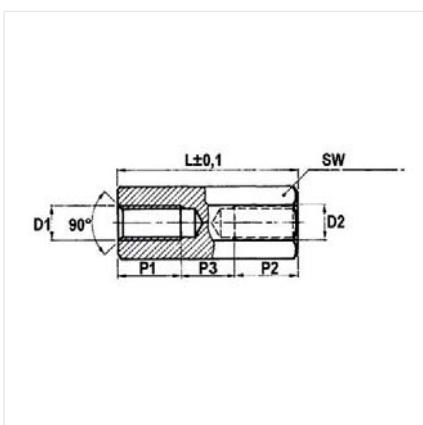
Afstandhouders Metaal binnen/buiten

DA13-M8 SV (Productgroep: [41] Metalen Steunen)

Code nr.	Artikel	SW	L	P1	P2	VPE
01156	DA13-M8x15 Ophoogsteun	13	15	8	8	100 ST.
01157	DA13-M8x18 Ophoogsteun	13	18	8	8	100 ST.
01150	DA13-M8x20 Ophoogsteun	13	20	8	8	100 ST.
01158	DA13-M8x25 Ophoogsteun	13	25	8	8	100 ST.
01151	DA13-M8x30 Ophoogsteun	13	30	10	10	100 ST.
01159	DA13-M8x35 Ophoogsteun	13	35	10	10	100 ST.
01152	DA13-M8x40 Ophoogsteun	13	40	10	10	100 ST.
01160	DA13-M8x45 Ophoogsteun	13	45	10	10	100 ST.
01153	DA13-M8x50 Ophoogsteun	13	50	10	10	100 ST.
01161	DA13-M8x55 Ophoogsteun	13	55	10	10	100 ST.
01162	DA13-M8x60 Ophoogsteun	13	60	10	10	100 ST.
01163	DA13-M8x70 Ophoogsteun	13	70	10	10	100 ST.
01164	DA13-M8x80 Ophoogsteun	13	80	10	10	100 ST.
01165	DA13-M8x90 Ophoogsteun	13	90	10	10	100 ST.
01863	DA13-M8x100 Ophoogsteun	13	100	10	10	100 ST.

Omschrijving

Staal verzinkt of Messing vernikkeld
Inwendig en uitwendige draad
M2,5 .. M8
10 .. 115 mm
Type DA



Afstandhouders Metaal binnen/binnen

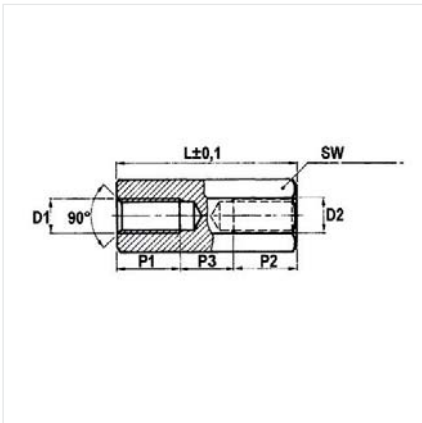
DI-M2,5 MV (Productgroep: [41] Metalen Steunen)

Code nr.	Artikel	SW	L	P1	P2	P3	VPE
01709	DI5-M2,5x05 Ophoogsteun	5	5			0	100 ST.
01710	DI5-M2,5x08 Ophoogsteun	5	8			0	100 ST.
01711	DI5-M2,5x10 Ophoogsteun	5	10			0	100 ST.
01712	DI5-M2,5x12 Ophoogsteun	5	12			0	100 ST.
01713	DI5-M2,5x15 Ophoogsteun	5	15			0	100 ST.
01714	DI5-M2,5x18 Ophoogsteun	5	18			0	100 ST.
01715	DI5-M2,5x20 Ophoogsteun	5	20			0	100 ST.
01716	DI5-M2,5x25 Ophoogsteun	5	25	10	10	10	100 ST.
01717	DI5-M2,5x30 Ophoogsteun	5	30	10	10	10	100 ST.
01858	DI5-M2,5x35 Ophoogsteun	5	35	10	10	10	100 ST.

Omschrijving

Staal verzinkt of Messing vernikkeld
Inwendig en uitwendige draad
M2,5 .. M8
10 .. 115 mm
Type DI





Afstandhouders Metaal binnen/binnen

DI5-M3 MV (Productgroep: [41] Metalen Steunen)

Code nr.	Artikel	SW	L	P1	P2	P3	VPE
01718	DI5-M3x05 Ophoogsteun	5	5			0	100 ST.
01855	DI5-M3x06 Ophoogsteun	5	6			0	100 ST.
01853	DI5-M3x07 Ophoogsteun	5	7			0	100 ST.
01719	DI5-M3x08 Ophoogsteun	5	8			0	100 ST.
01720	DI5-M3x10 Ophoogsteun	5	10			0	100 ST.
01721	DI5-M3x12 Ophoogsteun	5	12			0	100 ST.
96044	DI5-M3x13 Ophoogsteun	5	13			0	100 ST.
01722	DI5-M3x15 Ophoogsteun	5	15			0	100 ST.
01723	DI5-M3x18 Ophoogsteun	5	18			0	100 ST.
01724	DI5-M3x20 Ophoogsteun	5	20			0	100 ST.
01725	DI5-M3x25 Ophoogsteun	5	25	7	7	10	100 ST.
01726	DI5-M3x30 Ophoogsteun	5	30	7	7	10	100 ST.
01727	DI5-M3x35 Ophoogsteun	5	35	7	7	10	100 ST.
01728	DI5-M3x40 Ophoogsteun	5	40	7	7	10	100 ST.
01729	DI5-M3x45 Ophoogsteun	5	45	7	7	10	100 ST.
01730	DI5-M3x50 Ophoogsteun	5	50	7	7	10	100 ST.
01731	DI5-M3x55 Ophoogsteun	5	55	7	7	10	100 ST.
01732	DI5-M3x60 Ophoogsteun	5	60	7	7	10	100 ST.

Omschrijving

Staal verzinkt of Messing vernikkeld

Inwendig en uitwendige draad

M2,5 .. M8

10 .. 115 mm

Type DI

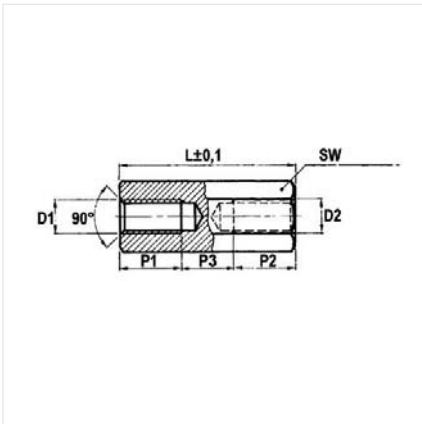




Afstandhouders

Afstandhouders Metaal binnen/binnen

DI7-M4 MV (Productgroep: [41] Metalen Steunen)



Code nr.	Artikel	SW	L	P1	P2	P3	VPE
01733	DI7-M4x05 Ophoogsteun	7	5			0	100 ST.
01734	DI7-M4x08 Ophoogsteun	7	8			0	100 ST.
01735	DI7-M4x10 Ophoogsteun	7	10			0	100 ST.
01736	DI7-M4x12 Ophoogsteun	7	12			0	100 ST.
01778	DI7-M4x13 Ophoogsteun	7	13			0	100 ST.
01737	DI7-M4x15 Ophoogsteun	7	15			0	100 ST.
01738	DI7-M4x18 Ophoogsteun	7	18			0	100 ST.
01739	DI7-M4x20 Ophoogsteun	7	20			0	100 ST.
01740	DI7-M4x25 Ophoogsteun	7	25	9	9	10	100 ST.
01741	DI7-M4x30 Ophoogsteun	7	30	9	9	10	100 ST.
01742	DI7-M4x35 Ophoogsteun	7	35	9	9	10	100 ST.
01743	DI7-M4x40 Ophoogsteun	7	40	9	9	10	100 ST.
01744	DI7-M4x45 Ophoogsteun	7	45	9	9	10	100 ST.
01745	DI7-M4x50 Ophoogsteun	7	50	9	9	10	100 ST.
01746	DI7-M4x55 Ophoogsteun	7	55	9	9	10	100 ST.
01747	DI7-M4x60 Ophoogsteun	7	60	9	9	10	100 ST.
01748	DI7-M4x70 Ophoogsteun	7	70	9	9	10	100 ST.
01749	DI7-M4x80 Ophoogsteun	7	80	9	9	10	100 ST.

Omschrijving

Staal verzinkt of Messing vernikkeld

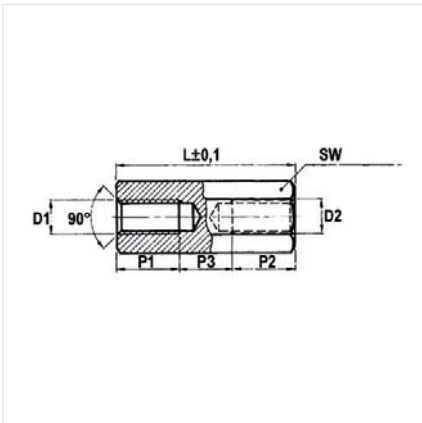
Inwendig en uitwendige draad

M2,5 .. M8

10 .. 115 mm

Type DI





Afstandhouders Metaal binnen/binnen

DI8-M5 MV (Productgroep: [41] Metalen Steunen)

Code nr.	Artikel	SW	L	P1	P2	P3	VPE
01750	DI8-M5X05 Ophoogsteun	8	5				100 ST.
01751	DI8-M5x08 Ophoogsteun	8	8				100 ST.
01752	DI8-M5x10 Ophoogsteun	8	10				100 ST.
01753	DI8-M5x12 Ophoogsteun	8	12				100 ST.
01754	DI8-M5x15 Ophoogsteun	8	15				100 ST.
01755	DI8-M5x18 Ophoogsteun	8	18				100 ST.
01756	DI8-M5x20 Ophoogsteun	8	20				100 ST.
01757	DI8-M5x25 Ophoogsteun	8	25	11	11	10	100 ST.
01758	DI8-M5x30 Ophoogsteun	8	30	11	11	10	100 ST.
01759	DI8-M5x35 Ophoogsteun	8	35	11	11	10	100 ST.
01760	DI8-M5x40 Ophoogsteun	8	40	11	11	10	100 ST.
01761	DI8-M5x45 Ophoogsteun	8	45	11	11	10	100 ST.
01762	DI8-M5x50 Ophoogsteun	8	50	11	11	10	100 ST.
01763	DI8-M5x55 Ophoogsteun	8	55	11	11	10	100 ST.
01764	DI8-M5x60 Ophoogsteun	8	60	11	11	10	100 ST.
01765	DI8-M5x70 Ophoogsteun	8	70	11	11	10	100 ST.
01766	DI8-M5x80 Ophoogsteun	8	80	11	11	10	100 ST.

Omschrijving

Staal verzinkt of Messing vernikkeld

Inwendig en uitwendige draad

M2,5 .. M8

10 .. 115 mm

Type DI



Importeur van elektrotechnische componenten



Vragen?

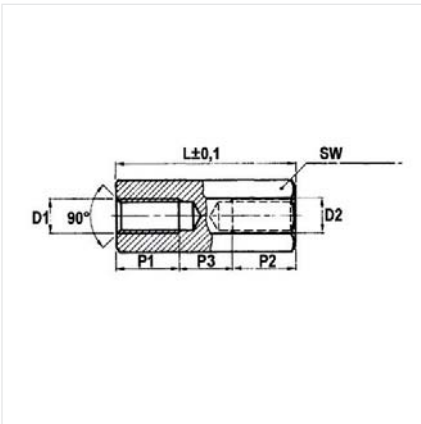
Neem contact op met Dijkman Elektrotechniek b.v.



Afstandhouders

Afstandhouders Metaal binnen/binnen

DI10-M6 SV (Productgroep: [41] Metalen Steunen)



Code nr.	Artikel	SW	L	P1	P2	P3	VPE
01882	DI10-M6x10 Ophoogsteun	10	10				100 ST.
01883	DI10-M6x12 Ophoogsteun	10	12				100 ST.
01884	DI10-M6x15 Ophoogsteun	10	15				100 ST.
01885	DI10-M6x18 Ophoogsteun	10	18				100 ST.
01886	DI10-M6x20 Ophoogsteun	10	20				100 ST.
01887	DI10-M6x25 Ophoogsteun	10	25	11	11	10	100 ST.
01888	DI10-M6x30 Ophoogsteun	10	30	11	11	10	100 ST.
01889	DI10-M6x35 Ophoogsteun	10	35	11	11	10	100 ST.
01890	DI10-M6x40 Ophoogsteun	10	40	11	11	10	100 ST.
01891	DI10-M6x45 Ophoogsteun	10	45	11	11	10	100 ST.
01892	DI10-M6x50 Ophoogsteun	10	50	11	11	10	100 ST.
01893	DI10-M6x55 Ophoogsteun	10	55	11	11	10	100 ST.
01894	DI10-M6x60 Ophoogsteun	10	60	11	11	10	100 ST.
01895	DI10-M6x70 Ophoogsteun	10	70	11	11	10	100 ST.

Omschrijving

Staal verzinkt of Messing vernikkeld

Inwendig en uitwendige draad

M2,5 .. M8

10 .. 115 mm

Type DI



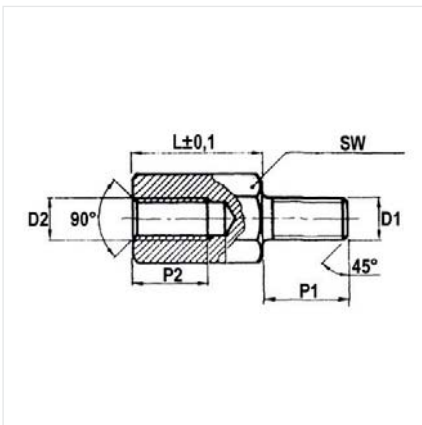
Dijkman Nederland
Elektrotechniek bv
Importeur van elektrotechnische componenten





Afstandhouders Polyamide 6.6 binnen/buiten DAK-M3 (Productgroep: [41] Metalen Steunen)

Code nr.	Artikel	L	P1	P2	SW	VPE
34042	DAK-M3x08 Ophoogsteun	8	8	6	6	100 ST.
34043	DAK-M3x10 Ophoogsteun	10	8	8	6	100 ST.
34044	DAK-M3x12 Ophoogsteun	12	8	10	6	100 ST.
34045	DAK-M3x15 Ophoogsteun	15	8	10	6	100 ST.
34046	DAK-M3x18 Ophoogsteun	18	8	10	6	100 ST.
34047	DAK-M3x20 Ophoogsteun	20	8	10	6	100 ST.
34048	DAK-M3x25 Ophoogsteun	25	8	10	6	100 ST.
34049	DAK-M3x30 Ophoogsteun	30	8	10	6	100 ST.
34050	DAK-M3x35 Ophoogsteun	35	8	10	6	100 ST.
34051	DAK-M3x40 Ophoogsteun	40	8	10	6	100 ST.
34052	DAK-M3x45 Ophoogsteun	45	8	10	6	100 ST.
34053	DAK-M3x50 Ophoogsteun	50	8	10	6	100 ST.



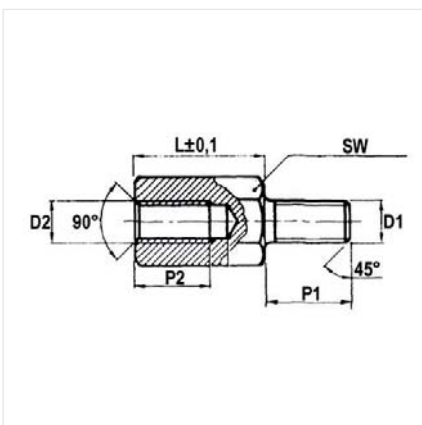
Omschrijving

Volledige kunststof steunen van PA6.6 (nylon)
M3 .. M5
L = 08 .. 50 mm



Afstandhouders Polyamide 6.6 binnen/buiten DAK-M4 (Productgroep: [41] Metalen Steunen)

Code nr.	Artikel	L	P1	P2	SW	VPE
34055	DAK-M4x10 Ophoogsteun	10	8	8	8	100 ST.
34056	DAK-M4x12 Ophoogsteun	12	8	10	8	100 ST.
34057	DAK-M4x15 Ophoogsteun	15	8	10	8	100 ST.
34058	DAK-M4x18 Ophoogsteun	18	8	10	8	100 ST.
34059	DAK-M4x20 Ophoogsteun	20	8	10	8	100 ST.
34060	DAK-M4x25 Ophoogsteun	25	8	10	8	100 ST.
34061	DAK-M4x30 Ophoogsteun	30	8	10	8	100 ST.
34062	DAK-M4x35 Ophoogsteun	35	8	10	8	100 ST.
34063	DAK-M4x40 Ophoogsteun	40	8	10	8	100 ST.
34065	DAK-M4x50 Ophoogsteun	45	8	10	8	100 ST.
34066	DAK-M4X65 Ophoogsteun	50	8	10	8	100 ST.



Omschrijving

Volledige kunststof steunen van PA6.6 (nylon)
M3 .. M5
L = 08 .. 50 mm



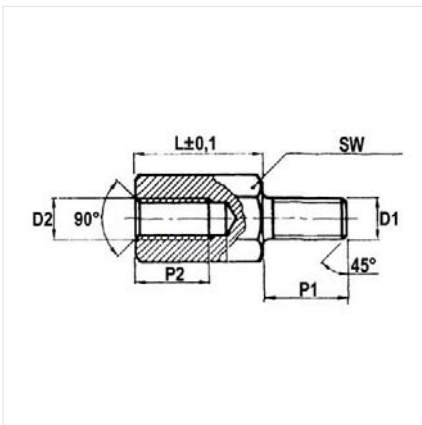


Afstandhouders

Afstandhouders Polyamide 6.6 binnen/buiten DAK-M5 (Productgroep: [41] Metalen Steunen)



Code nr.	Artikel	L	P1	P2	SW	VPE
34153	DAK-M5x10 Ophoogsteun	10	8	8	10	100 ST.
34154	DAK-M5x12 Ophoogsteun	12	8	10	10	100 ST.
34155	DAK-M5x15 Ophoogsteun	15	8	10	10	100 ST.
34156	DAK-M5x18 Ophoogsteun	18	8	10	10	100 ST.
34157	DAK-M5x20 Ophoogsteun	20	8	10	10	100 ST.
34158	DAK-M5x25 Ophoogsteun	25	8	10	10	100 ST.
34159	DAK-M5x30 Ophoogsteun	30	8	10	10	100 ST.
34160	DAK-M5x35 Ophoogsteun	35	8	10	10	100 ST.
34161	DAK-M5x40 Ophoogsteun	40	8	10	10	100 ST.
34162	DAK-M5x45 Ophoogsteun	45	8	10	10	100 ST.
34163	DAK-M5x50 Ophoogsteun	50	8	10	10	100 ST.



Omschrijving

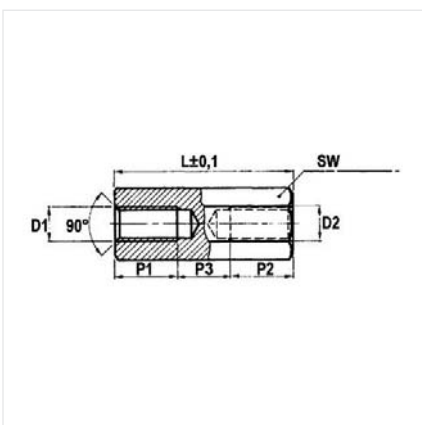
Volledige kunststof steunen van PA6.6 (nylon)
M3 .. M5
L = 08 .. 50 mm



Afstandhouders Polyamide 6.6 binnen/binnen DIK-M2.5 (Productgroep: [41] Metalen Steunen)



Code nr.	Artikel	L	P1	P2	P3	SW	VPE
34068	DIK-M2,5X05 Ophoogsteun	5		0	6	100 ST.	
34069	DIK-M2,5X08 Ophoogsteun	8		0	6	100 ST.	
34070	DIK-M2,5X10 Ophoogsteun	10		0	6	100 ST.	
34071	DIK-M2,5X12 Ophoogsteun	12		0	6	100 ST.	
34072	DIK-M2,5X15 Ophoogsteun	15		8,5	6	100 ST.	
34073	DIK-M2,5X18 Ophoogsteun	18		9,5	6	100 ST.	
34074	DIK-M2,5X20 Ophoogsteun	20		10	6	100 ST.	
34075	DIK-M2,5X25 Ophoogsteun	25		10	6	100 ST.	
34076	DIK-M2,5X30 Ophoogsteun	30		10	6	100 ST.	
34077	DIK-M2,5X35 Ophoogsteun	35	10	10	10	6	100 ST.



Omschrijving

Volledige kunststof steunen van PA6.6 (nylon)
M2,5 .. M5
L= 05 .. 50 mm



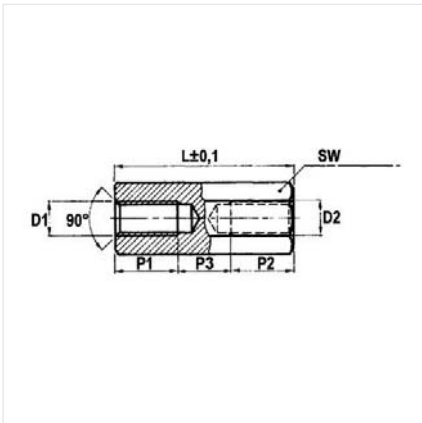


Afstandhouders



Afstandhouders Polyamide 6.6 binnen/binnen DIK-M3 (Productgroep: [41] Metalen Steunen)

Code nr.	Artikel	L	P1	P2	P3	SW	VPE
34001	DIK-M3x05 Ophoogsteun	5			0	6	100 ST.
34002	DIK-M3x08 Ophoogsteun	8			0	6	100 ST.
34003	DIK-M3x10 Ophoogsteun	10			0	6	100 ST.
34004	DIK-M3x12 Ophoogsteun	12			0	6	100 ST.
34005	DIK-M3x15 Ophoogsteun	15			8,5	6	100 ST.
34006	DIK-M3x18 Ophoogsteun	18			9,5	6	100 ST.
34007	DIK-M3x20 Ophoogsteun	20			10	6	100 ST.
34009	DIK-M3x25 Ophoogsteun	25			10	6	100 ST.
34010	DIK-M3x30 Ophoogsteun	30			10	6	100 ST.
34011	DIK-M3x35 Ophoogsteun	35	10	10	10	6	100 ST.
34013	DIK-M3x45 Ophoogsteun	45	10	10	10	6	100 ST.
34014	DIK-M3x50 Ophoogsteun	50	10	10	10	6	100 ST.



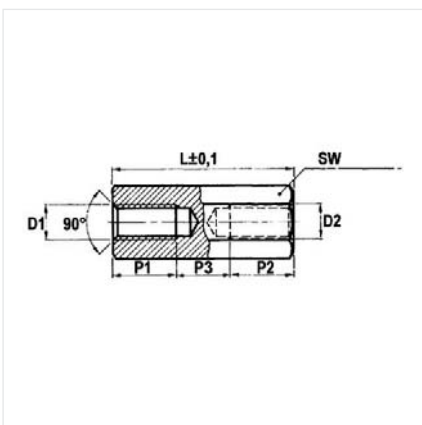
Omschrijving

Volledige kunststof steunen van PA6.6 (nylon)
M2,5 .. M5
L= 05 .. 50 mm



Afstandhouders Polyamide 6.6 binnen/binnen DIK-M4 (Productgroep: [41] Metalen Steunen)

Code nr.	Artikel	L	P1	P2	P3	SW	VPE
34015	DIK-M4x05 Ophoogsteun	5			0	8	100 ST.
34016	DIK-M4x08 Ophoogsteun	8			0	8	100 ST.
34017	DIK-M4x10 Ophoogsteun	10			0	8	100 ST.
34018	DIK-M4x12 Ophoogsteun	12			0	8	100 ST.
34019	DIK-M4x15 Ophoogsteun	15			8,5	8	100 ST.
34020	DIK-M4x18 Ophoogsteun	18			9,5	8	100 ST.
34021	DIK-M4x20 Ophoogsteun	20			10	8	100 ST.
34022	DIK-M4x25 Ophoogsteun	25			10	8	100 ST.
34023	DIK-M4x30 Ophoogsteun	30			10	8	100 ST.
34025	DIK-M4x35 Ophoogsteun	35	10	10	10	8	100 ST.
34024	DIK-M4x40 Ophoogsteun	40	10	10	10	8	100 ST.
34026	DIK-M4x45 Ophoogsteun	45	10	10	10	8	100 ST.
34027	DIK-M4x50 Ophoogsteun	50	10	10	10	8	100 ST.
34028	DIK-M4x60 Ophoogsteun	60	10	10	10	8	100 ST.



Omschrijving

Volledige kunststof steunen van PA6.6 (nylon)
M2,5 .. M5
L= 05 .. 50 mm



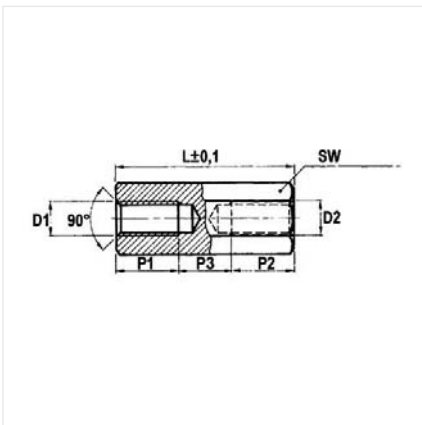
Vragen?

Neem contact op met Dijkman Elektrotechnik b.v.



Afstandhouders

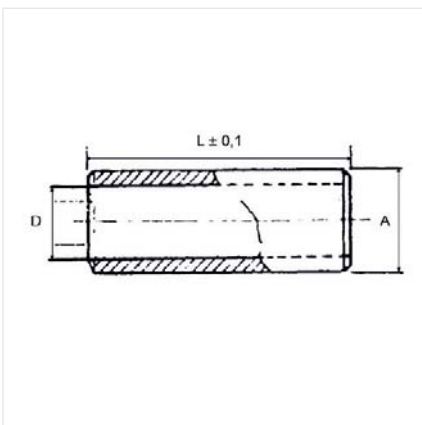
Afstandhouders Polyamide 6.6 binnen/binnen DIK-M5 (Productgroep: [41] Metalen Steunen)



Code nr.	Artikel	L	P1	P2	P3	SW	VPE
34029	DIK-M5x05 Ophoogsteun	5			0	10	100 ST.
34030	DIK-M5x08 Ophoogsteun	8			0	10	100 ST.
34031	DIK-M5x10 Ophoogsteun	10			0	10	100 ST.
34032	DIK-M5x12 Ophoogsteun	12			0	10	100 ST.
34033	DIK-M5x15 Ophoogsteun	15			8,5	10	100 ST.
34034	DIK-M5x18 Ophoogsteun	18			9,5	10	100 ST.
34035	DIK-M5x20 Ophoogsteun	20			10	10	100 ST.
34036	DIK-M5x25 Ophoogsteun	25			10	10	100 ST.
34037	DIK-M5x30 Ophoogsteun	30			10	10	100 ST.
34038	DIK-M5x35 Ophoogsteun	35	10	10	10	10	100 ST.
34039	DIK-M5x40 Ophoogsteun	40	10	10	10	10	100 ST.
34040	DIK-M5x45 Ophoogsteun	45	10	10	10	10	100 ST.
34041	DIK-M5x50 Ophoogsteun	50	10	10	10	10	100 ST.

Omschrijving

Volledige kunststof steunen van PA6.6 (nylon)
M2,5 .. M5
L= 05 .. 50 mm



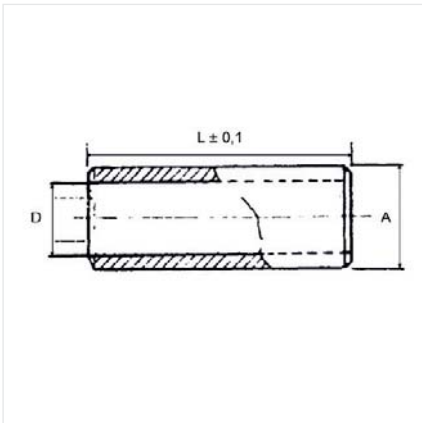
Ophoogbussen messing vernikkeld MR5/2.5 (Productgroep: [41] Metalen Steunen)

Code nr.	Artikel	L	A	D	VPE
01525	MR5/2,5X02 Mess. Vernikkeld Ophoogbus	2	5	2,5	100 ST.
01560	MR5/2,5X03 Mess. Vernikkeld Ophoogbus	3	5	2,5	100 ST.
01526	MR5/2,5X04 Mess. Vernikkeld Ophoogbus	4	5	2,5	100 ST.
01986	MR5/2,5X05 Mess. Vernikkeld Ophoogbus	5	5	2,5	100 ST.
01527	MR5/2,5X06 Mess. Vernikkeld Ophoogbus	6	5	2,5	100 ST.
01551	MR5/2,5X08 Mess. Vernikkeld Afstandbus	8	5	2,5	100 ST.
01552	MR5/2,5X10 Mess. Vernikkeld Ophoogbus	10	5	2,5	100 ST.
01553	MR5/2,5X12 Mess. Vernikkeld Ophoogbus	12	5	2,5	100 ST.
01554	MR5/2,5X15 Mess. Vernikkeld Ophoogbus	15	5	2,5	100 ST.
01555	MR5/2,5X18 Mess. Vernikkeld Ophoogbus	18	5	2,5	100 ST.
01556	MR5/2,5X20 Mess. Vernikkeld Ophoogbus	20	5	2,5	100 ST.
01557	MR5/2,5X25 Mess. Vernikkeld Ophoogbus	25	5	2,5	100 ST.
01558	MR5/2,5X30 Mess. Vernikkeld Ophoogbus	30	5	2,5	100 ST.
01559	MR5/2,5X40 Mess. Vernikkeld Ophoogbus	40	5	2,5	100 ST.

Omschrijving

Messing vernikkeld
Zonder draad.
Binnen D: 2.5 .. D: 5.3 mm
Buiten A : 5 .. 10 mm
Van 02 ..40 mm





Ophoogbussen messing vernikkeld MR6/3.2 (Productgroep: [41] Metalen Steunen)

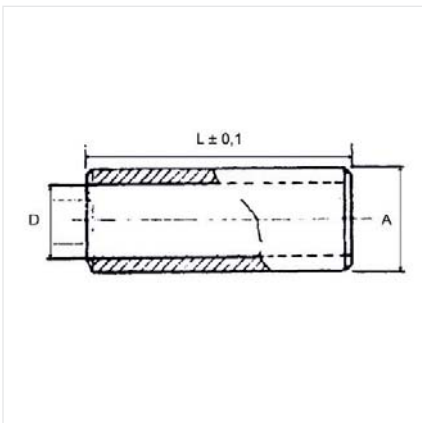
Code nr.	Artikel	L	A	D	VPE
01561	MR6/3,2X01 Mess. Vernikkeld Ophoogbus	1	6	3,2	100 ST.
01528	MR6/3,2X02 Mess. Vernikkeld Ophoogbus	2	6	3,2	100 ST.
01563	MR6/3,2X03 Mess. Vernikkeld Ophoogbus	3	6	3,2	100 ST.
01529	MR6/3,2X04 Mess. Vernikkeld Ophoogbus	4	6	3,2	100 ST.
01564	MR6/3,2X05 Mess. Vernikkeld Ophoogbus	5	6	3,2	100 ST.
01565	MR6/3,2X06 Mess. Vernikkeld Ophoogbus	6	6	3,2	100 ST.
01566	MR6/3,2x07 Mess. Vernikkeld Ophoogbus	7	6	3,2	100 ST.
01567	MR6/3,2X08 Mess. Vernikkeld Ophoogbus	8	6	3,2	100 ST.
01502	MR6/3,2X09 Mess. Vernikkeld Ophoogbus	9	6	3,2	100 ST.
01569	MR6/3,2X10 Mess. Vernikkeld Ophoogbus	10	6	3,2	100 ST.
01570	MR6/3,2X12 Mess. Vernikkeld Ophoogbus	12	6	3,2	100 ST.
01571	MR6/3,2x15 Mess. Vernikkeld Ophoogbus	15	6	3,2	100 ST.
01573	MR6/3,2X18 Mess. Vernikkeld Ophoogbus	18	6	3,2	100 ST.
01572	MR6/3,2X20 Mess. Vernikkeld Ophoogbus	20	6	3,2	100 ST.
01574	MR6/3,2X25 Mess. Vernikkeld Ophoogbus	25	6	3,2	100 ST.
01575	MR6/3,2X30 Mess. Vernikkeld Ophoogbus	30	6	3,2	100 ST.
01576	MR6/3,2X35 Mess. Vernikkeld Ophoogbus	35	6	3,2	100 ST.
01577	MR6/3,2X40 Mess. Vernikkeld Ophoogbus	40	6	3,2	100 ST.

Omschrijving

Messing vernikkeld
Zonder draad.
Binnen D: 2.5 .. D: 5.3 mm
Buiten A : 5 .. 10 mm
Van 02 ..40 mm



Afstandhouders

Ophoogbussen messing vernikkeld
MR8/4.3 (Productgroep: [41] Metalen Steunen)

Code nr.	Artikel	L	A	D	VPE
01503	MR8/4,3X02 Mess. Vernikkeld Ophoogbus	2	8	4,3	100 ST.
01583	MR8/4,3X03 Mess. Vernikkeld Ophoogbus	3	8	4,3	100 ST.
01580	MR8/4,3X04 Mess. Vernikkeld Ophoogbus	4	8	4,3	100 ST.
01581	MR8/4,3X05 Mess. Vernikkeld Ophoogbus	5	8	4,3	100 ST.
01504	MR8/4,3X06 Mess. Vernikkeld Ophoogbus	6	8	4,3	100 ST.
01505	MR8/4,3X07 Mess. Vernikkeld Ophoogbus	7	8	4,3	100 ST.
01584	MR8/4,3X08 Mess. Vernikkeld Ophoogbus	8	8	4,3	100 ST.
01506	MR8/4,3X09 Mess. Vernikkeld Ophoogbus	9	8	4,3	100 ST.
01586	MR8/4,3X10 Mess. Vernikkeld Ophoogbus	10	8	4,3	100 ST.
01587	MR8/4,3X12 Mess. Vernikkeld Ophoogbus	12	8	4,3	100 ST.
01588	MR8/4,3X15 Mess. Vernikkeld Ophoogbus	15	8	4,3	100 ST.
01589	MR8/4,3X18 Mess. Vernikkeld Ophoogbus	18	8	4,3	100 ST.
01590	MR8/4,3X20 Mess. Vernikkeld Ophoogbus	20	8	4,3	100 ST.
01591	MR8/4,3X25 Mess. Vernikkeld Ophoogbus	25	8	4,3	100 ST.
01594	MR8/4,3x30 Mess. Vernikkeld Ophoogbus	30	8	4,3	100 ST.
01582	MR8/4,3X35 Mess. Vernikkeld Ophoogbus	35	8	4,3	100 ST.
01593	MR8/4,3X40 Mess. Vernikkeld Ophoogbus	40	8	4,3	100 ST.

Omschrijving

Messing vernikkeld

Zonder draad.

Binnen D: 2.5 .. D: 5.3 mm

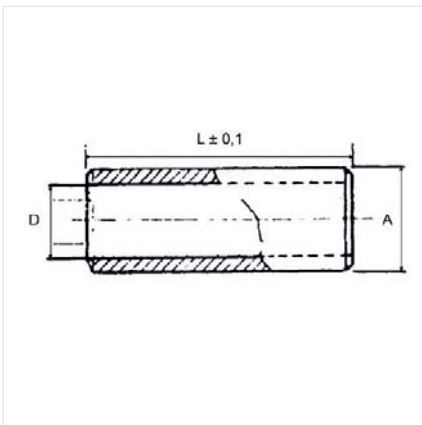
Buiten A : 5 .. 10 mm

Van 02 ..40 mm



Ophoogbussen messing vernikkeld MR10/5.3 (Productgroep: [41] Metalen Steunen)

Code nr.	Artikel	L	A	D	VPE
01983	MR10/5,3X03 Mess. Vernikkeld Ophoogbus	3	10	5,3	100 ST.
01971	MR10/5,3X05 Mess. Vernikkeld Ophoogbus	5	10	5,3	100 ST.
01984	MR10/5,3X06 Mess. Vernikkeld Ophoogbus	6	10	5,3	100 ST.
01973	MR10/5,3X08 Mess. Vernikkeld Ophoogbus	8	10	5,3	100 ST.
01974	MR10/5,3X10 Mess. Vernikkeld Ophoogbus	10	10	5,3	100 ST.
01976	MR10/5,3X12 Mess. Vernikkeld Ophoogbus	12	10	5,3	100 ST.
01975	MR10/5,3X15 Mess. Vernikkeld Ophoogbus	15	10	5,3	100 ST.
01977	MR10/5,3X18 Mess. Vernikkeld Ophoogbus	18	10	5,3	100 ST.
01978	MR10/5,3X20 Mess. Vernikkeld Ophoogbus	20	10	5,3	100 ST.
01979	MR10/5,3X25 Mess. Vernikkeld Ophoogbus	25	10	5,3	100 ST.
01980	MR10/5,3x30 Mess. Vernikkeld Ophoogbus	30	10	5,3	100 ST.
01981	MR10/5,3X35 Mess. Vernikkeld Ophoogbus	35	10	5,3	100 ST.
01982	MR10/5,3X40 Mess. Vernikkeld Ophoogbus	40	10	5,3	100 ST.



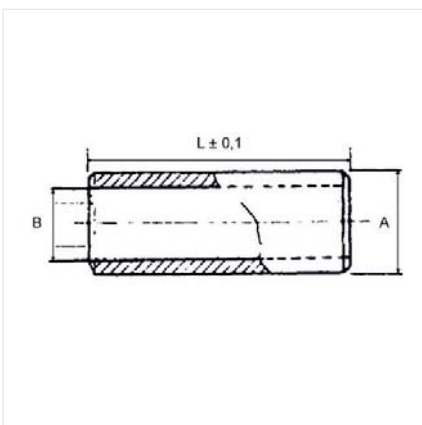
Omschrijving

Messing vernikkeld
Zonder draad.
Binnen D: 2.5 .. D: 5.3 mm
Buiten A : 5 .. 10 mm
Van 02 ..40 mm



Ophoogbussen Polystyrol (kunststof) DR7/3.5 (Productgroep: [41] Metalen Steunen)

Code nr.	Artikel	L	A	B	VPE
34083	DR7/3,5x05 Ophoogbus nylon	5	7	3,5	100 ST.
34084	DR7/3,5x08 Ophoogbus nylon	8	7	3,5	100 ST.
34085	DR7/3,5x10 Ophoogbus nylon	10	7	3,5	100 ST.
34086	DR7/3,5x12 Ophoogbus nylon	12	7	3,5	100 ST.
34087	DR7/3,5x15 Ophoogbus nylon	15	7	3,5	100 ST.
34088	DR7/3,5x18 Ophoogbus nylon	18	7	3,5	100 ST.
34089	DR7/3,5x20 Ophoogbus nylon	20	7	3,5	100 ST.
34082	DR7/3,5x25 Ophoogbus nylon	25	7	3,5	100 ST.
34090	DR7/3,5x30 Ophoogbus nylon	30	7	3,5	100 ST.
34091	DR7/3,5x35 Ophoogbus nylon	35	7	3,5	100 ST.



Omschrijving

Polystyrol
Max +/- 80 graden
Geen binnen draad
Binnen D : 3.5 .. 6.2 mm
Buiten A : 7 .. 10 mm



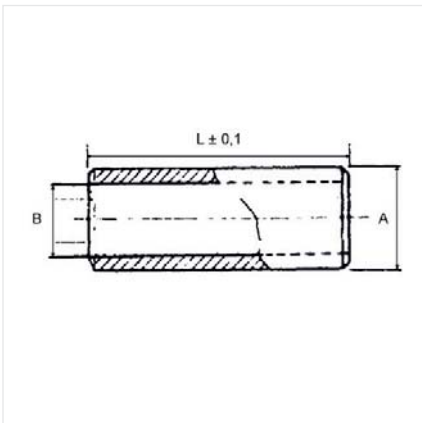


Afstandhouders



Ophoogbussen Polystyrol (kunststof) DR8/4.5 (Productgroep: [41] Metalen Steunen)

Code nr.	Artikel	L	A	B	VPE
34093	DR8/4,5x05 Ophoogbus nylon	5	8	4,5	100 ST.
34095	DR8/4,5X08 Ophoogbus nylon	8	8	4,5	100 ST.
34078	DR8/4,5X10 Ophoogbus nylon	10	8	4,5	100 ST.
34080	DR8/4,5x12 Ophoogbus nylon	12	8	4,5	100 ST.
34096	DR8/4,5X15 Ophoogbus nylon	15	8	4,5	100 ST.
34097	DR8/4,5X18 Ophoogbus nylon	18	8	4,5	100 ST.
34081	DR8/4,5x20 Ophoogbus nylon	20	8	4,5	100 ST.
34098	DR8/4,5X25 Ophoogbus nylon	25	8	4,5	100 ST.
34079	DR8/4,5X30 Ophoogbus nylon	30	8	4,5	100 ST.
34092	DR8/4,5X35 Ophoogbus nylon	35	8	4,5	100 ST.



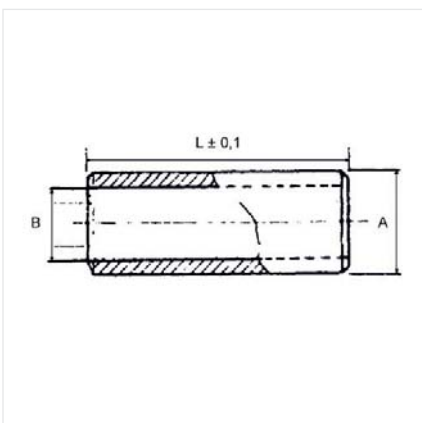
Omschrijving

Polystyrol
Max +/- 80 graden
Geen binnen draad
Binnen D : 3.5 .. 6.2 mm
Buiten A : 7 .. 10 mm



Ophoogbussen Polystyrol (kunststof) DR10/5.5 (Productgroep: [41] Metalen Steunen)

Code nr.	Artikel	L	A	B	VPE
34100	DR10/5,5X05 Ophoogbus nylon	5	10	5,5	100 ST.
34101	DR10/5,5X08 Ophoogbus nylon	8	10	5,5	100 ST.
34102	DR10/5,5X10 Ophoogbus nylon	10	10	5,5	100 ST.
34103	DR10/5,5X12 Ophoogbus nylon	12	10	5,5	100 ST.
34104	DR10/5,5X15 Ophoogbus nylon	15	10	5,5	100 ST.
34105	DR10/5,5X18 Ophoogbus nylon	18	10	5,5	100 ST.
34106	DR10/5,5X20 Ophoogbus nylon	20	10	5,5	100 ST.
34107	DR10/5,5X25 Ophoogbus nylon	25	10	5,5	100 ST.
34108	DR10/5,5X30 Ophoogbus nylon	30	10	5,5	100 ST.
34109	DR10/5,5X35 Ophoogbus nylon	35	10	5,5	100 ST.



Omschrijving

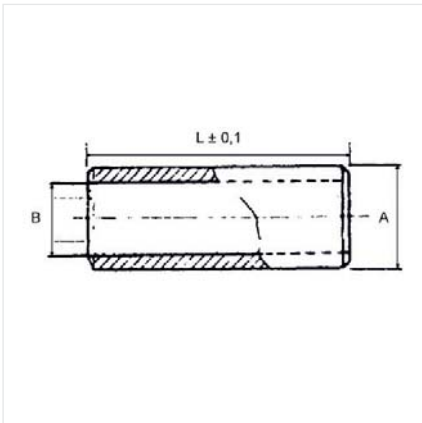
Polystyrol
Max +/- 80 graden
Geen binnen draad
Binnen D : 3.5 .. 6.2 mm
Buiten A : 7 .. 10 mm





Ophoogbussen Polystyrol (kunststof) DR10/6.2 (Productgroep: [41] Metalen Steunen)

Code nr.	Artikel	L	A	B	VPE
34094	DR10/6,2X08 Ophoogbus nylon	8	10	6,2	100 ST.
34200	DR10/6,2X05 Ophoogbus nylon	5	10	6,2	100 ST.
34201	DR10/6,2X10 Ophoogbus nylon	10	10	6,2	100 ST.
34202	DR10/6,2X12 Ophoogbus nylon	12	10	6,2	100 ST.
34203	DR10/6,2X15 Ophoogbus nylon	15	10	6,2	100 ST.
34204	DR10/6,2X18 Ophoogbus nylon	18	10	6,2	100 ST.
34205	DR10/6,2X20 Ophoogbus nylon	20	10	6,2	100 ST.
34206	DR10/6,2X25 Ophoogbus nylon	25	10	6,2	100 ST.
34207	DR10/6,2X30 Ophoogbus nylon	30	10	6,2	100 ST.
34208	DR10/6,2X35 Ophoogbus nylon	35	10	6,2	100 ST.



Omschrijving

Polystyrol
Max +/- 80 graden
Geen binnen draad
Binnen D : 3.5 .. 6.2 mm
Buiten A : 7 .. 10 mm

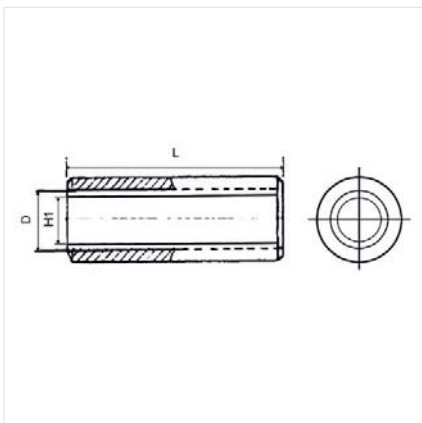


Draadbus staal verzinkt SR8-M5 (Productgroep: [41] Metalen Steunen)

Code nr.	Artikel	L	Dø	VPE
01934	SR8-M5X15 Staal Verzinkt Draadbus	15	8	100 ST.
01953	SR8-M5X20 Staal verzinkt Draadbus	20	8	100 ST.
01939	SR8-m5x25 Staal verzinkt Draadbus	25	8	100 ST.

Omschrijving

Staal verzinkt
M5 .. M12
L = 10 .. 45 mm
D = 8 .. 15 mm





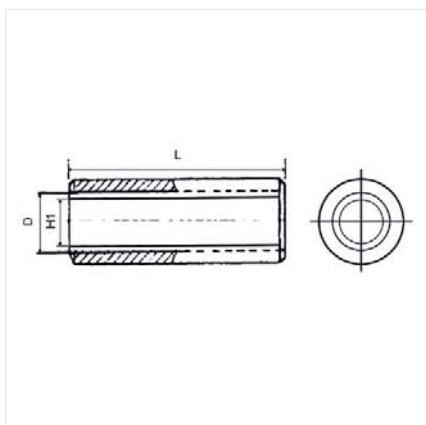
Afstandhouders



Draadbus staal verzinkt

SR10-M6 (Productgroep: [41] Metalen Steunen)

Code nr.	Artikel	L	D \emptyset	VPE
01511	SR10-M6X10 Staal Verzinkt Draadbus	10	10	100 ST.
01935	SR10-M6X15 Staal Verzinkt Draadbus	15	10	100 ST.
01985	SR10-M6X20 Staal Verzinkt Draadbus	20	10	100 ST.
01931	SR10-M6X25 Staal Verzinkt Draadbus	25	10	100 ST.
01513	SR10-M6X30 Staal Verzinkt Draadbus	30	10	100 ST.
01514	SR10-M6X40 Staal Verzinkt Draadbus	40	10	100 ST.
01515	SR10-M6X45 Staal Verzinkt Draadbus	45	10	100 ST.
01516	SR10-M6X50 Staal Verzinkt Draadbus	50	10	100 ST.
01517	SR10-M6X60 Staal Verzinkt Draadbus	60	10	100 ST.



Omschrijving

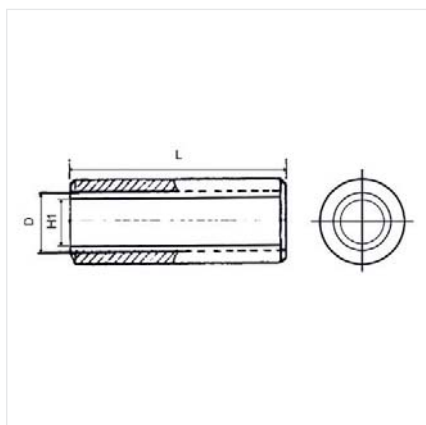
Staal verzinkt
M5 .. M12
L = 10 .. 45 mm
D = 8 .. 15 mm



Draadbus staal verzinkt

SR11-M8 (Productgroep: [41] Metalen Steunen)

Code nr.	Artikel	L	D \emptyset	VPE
01921	SR11-M8X15 Staal Verzinkt Draadbus	15	11	100 ST.
01925	SR11-M8X20 Staal Verzinkt Draadbus	20	11	100 ST.
01922	SR11-M8X25 Staal Verzinkt Draadbus	25	11	100 ST.
01926	SR11-M8X30 Staal Verzinkt Draadbus	30	11	100 ST.
01927	SR11-M8x40 Staal Verzinkt Draadbus	40	11	100 ST.
01913	SR11-M8x45 Staal Verzinkt Draadbus	45	11	100 ST.
01928	SR11-M8X50 Staal Verzinkt Draadbus	50	11	100 ST.



Omschrijving

Staal verzinkt
M5 .. M12
L = 10 .. 45 mm
D = 8 .. 15 mm





Afstandhouders



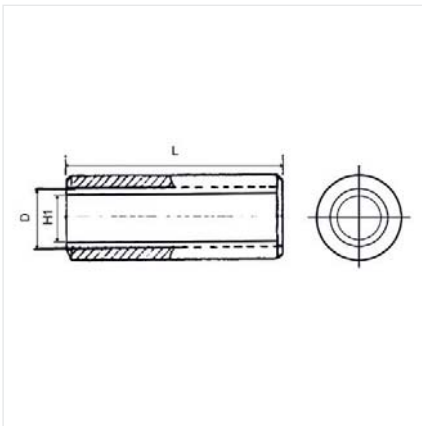
Draadbus staal verzinkt

SR13-M10 (Productgroep: [41] Metalen Steunen)

Code nr.	Artikel	L	D \varnothing	VPE
01932	SR13-M10x15 Staal Verzinkt Draadbus	15	13	100 ST.
01518	SR13-M10X20 Staal Verzinkt Draadbus	20	13	100 ST.
01929	SR13-M10x25 Staal Verzinkt Draadbus	25	13	100 ST.
01930	SR13-M10X30 Staal Verzinkt Draadbus	30	13	100 ST.
01519	SR13-M10X40 Staal Verzinkt Draadbus	40	13	100 ST.

Omschrijving

Staal verzinkt
M5 .. M12
L = 10 .. 45 mm
D = 8 .. 15 mm



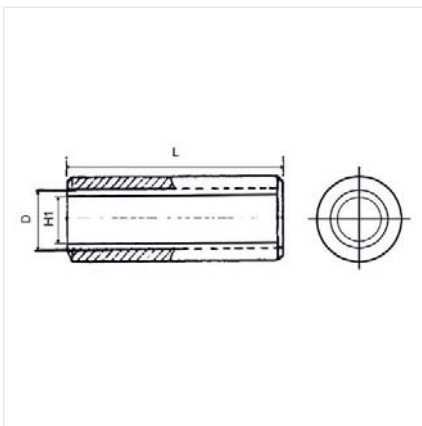
Draadbus staal verzinkt

SR15-M12 (Productgroep: [41] Metalen Steunen)

Code nr.	Artikel	L	D \varnothing	VPE
01520	SR15-M12X20 Staal Verzinkt Draadbus	20	15	100 ST.
01521	SR15-M12X25 Staal Verzinkt Draadbus	25	15	100 ST.
01522	SR15-M12X30 Staal Verzinkt Draadbus	30	15	100 ST.
01523	SR15-M12X40 Staal Verzinkt Draadbus	40	15	100 ST.
01524	SR15-M12X45 Staal Verzinkt Draadbus	45	15	100 ST.

Omschrijving

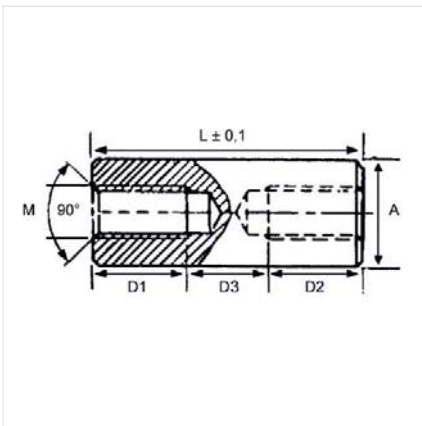
Staal verzinkt
M5 .. M12
L = 10 .. 45 mm
D = 8 .. 15 mm



Vragen?

Neem contact op met Dijkman Elektrotechniek b.v.

Afstandhouders

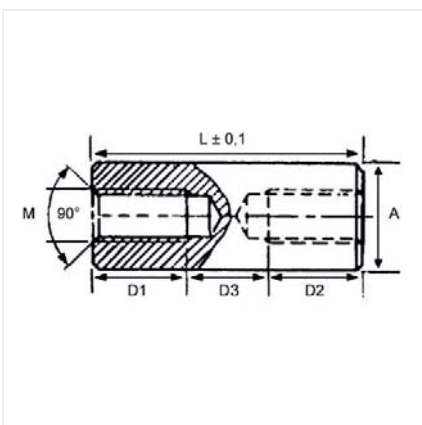


Draadbus Polyamide 6.6 DRK-M3 (Productgroep: [41] Metalen Steunen)

Code nr.	Artikel	L	Buiten Diam.	VPE
01941	DRK-M3X08 Draadbus nylon	8	6	100 ST.
01942	DRK-M3X10 Draadbus nylon	10	6	100 ST.
01943	DRK-M3X12 Draadbus nylon	12	6	100 ST.
01944	DRK-M3X15 Draadbus nylon	15	6	100 ST.
01945	DRK-M3x20 Draadbus nylon	20	6	100 ST.
01946	DRK-M3X18 Draadbus nylon	18	6	100 ST.
01947	DRK-M3X25 Draadbus nylon	25	6	100 ST.
01948	DRK-M3X30 Draadbus nylon	30	6	100 ST.
01949	DRK-M3X35 Draadbus nylon	35	6	100 ST.
01950	DRK-M3x40 Draadbus nylon	40	6	100 ST.
01951	DRK-M3X45 Draadbus nylon	45	6	100 ST.
01952	DRK-M3X50 Draadbus nylon	50	6	100 ST.

Omschrijving

Kunststof PA6.6 (nylon), WIT
Max +/- 110 graden celcius
M3 en M4
L = 05 .. 60 mm
D= 6 .. 8 mm



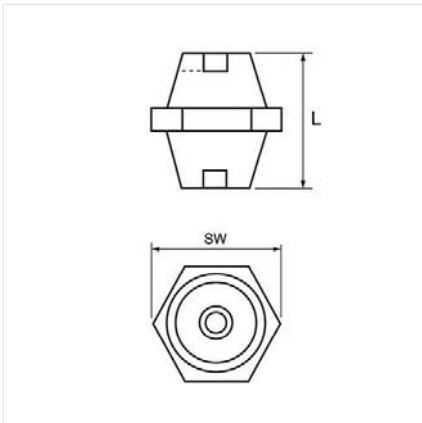
Draadbus Polyamide 6.6 DRK-M4 (Productgroep: [41] Metalen Steunen)

Code nr.	Artikel	L	Buiten diam.	VPE
01956	DRK-M4X05 Draadbus nylon	5	8	100 ST.
01957	DRK-M4X08 Draadbus nylon	8	8	100 ST.
01959	DRK-M4X10 Draadbus nylon	10	8	100 ST.
01960	DRK-M4X12 Draadbus nylon	12	8	100 ST.
01961	DRK-M4X15 Draadbus nylon	15	8	100 ST.
01962	DRK-M4X18 Draadbus nylon	18	8	100 ST.
01963	DRK-M4X20 Draadbus nylon	20	8	100 ST.
01964	DRK-M4X25 Draadbus nylon	25	8	100 ST.
01965	DRK-M4X30 Draadbus nylon	30	8	100 ST.
01966	DRK-M4X35 Draadbus nylon	35	8	100 ST.
01967	DRK-M4X40 Draadbus nylon	40	8	100 ST.
01968	DRK-M4X45 Draadbus nylon	45	8	100 ST.
01969	DRK-M4X50 Draadbus nylon	50	8	100 ST.
01970	DRK-M4X55 Draadbus nylon	55	8	100 ST.
01972	DRK-M4X60 Draadbus nylon	60	8	100 ST.

Omschrijving

Kunststof PA6.6 (nylon), WIT
Max +/- 110 graden celcius
M3 en M4
L = 05 .. 60 mm
D= 6 .. 8 mm





Isolatoren 6 hoek

DEISS (Productgroep: [42] Overige Installatie Acc.)

Code nr.	Artikel	M	D	L (mm)	SW	VPE
34170	Isolator rood zk 620	M6	14	20	18	1 ST.
34171	Isolator rood zk 625	M6	15	25	21	1 ST.
34172	Isolator rood zk 630	M6	25	30	33	1 ST.
34173	Isolator rood zk 830	M8	25	30	33	1 ST.
34190	Isolator rood zk 835	M8	26	35	33	1 ST.
34176	Isolator rood zk 1035	M10	26	35	33	1 ST.
34174	Isolator rood zk 840	M8	30	40	38	1 ST.
34177	Isolator rood zk 1040	M10	30	40	38	1 ST.
34191	Isolator rood zk 845	M8	32	45	40	1 ST.
34178	Isolator rood zk 1045	M10	32	45	40	1 ST.
34175	Isolator rood zk 850	M8	32	50	50	1 ST.
34179	Isolator rood zk 1050	M10	36	50	46	1 ST.
34185	Isolator rood zk 1250	M12	37	50	46	1 ST.
34180	Isolator rood zk 1060	M10	32	60	50	1 ST.
34186	Isolator rood zk 1260	M12	38	60	50	1 ST.
34181	Isolator rood zk 1065	M10	41	65	55	1 ST.
34187	Isolator rood zk 1265	M12	41	65	55	1 ST.
34182	Isolator rood zk 1070	M10	41	70	55	1 ST.
34188	Isolator rood zk 1270	M12	41	70	55	1 ST.
34183	Isolator rood zk 1075	M10	42	75	55	1 ST.
34189	Isolator rood zk 1275	M12	42	75	55	1 ST.

Omschrijving

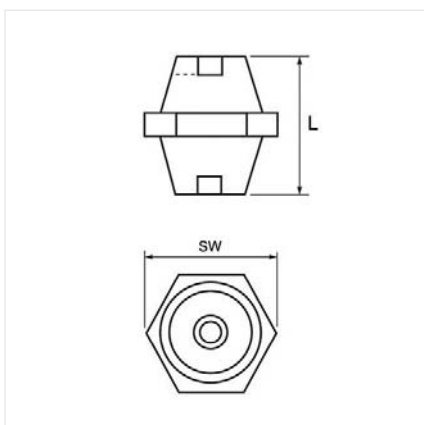
Polyester glasvezelversterkt (up), glas 15%
 Diëlektrische sterkte 10 KV/mm
 Slagvastheid 250J/M
 Spanning AC/DC van 600-1500V
 Breukweerstand 400 kg f/cm
 Buigsterkte 900 kg f/cm
 Druksterkte 1500 kg f/cm
 Kleur Rood



Afstandhouders

Isolatoren 6 hoek ERICO

Erico (Productgroep: [60] Erico Isolatoren)

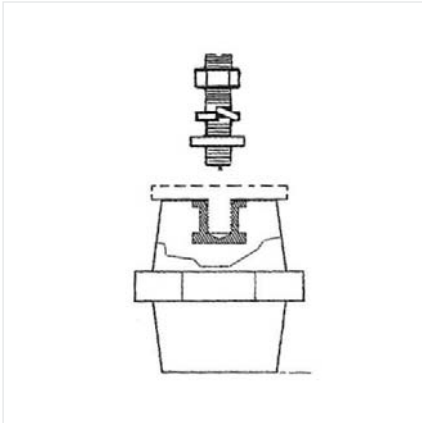


Omschrijving

PA glasvezelversterkt
Treksterkte van 150-3000daN
Buigsterkte van 100-1500daN
Wisselspanning van 500/1000V
Gelijkspanning van 500/1500 V
CE conform, RoHS 2002/95/EC, IEC 60-439.1
UL E 125470
Zelfdovend volgens UL94 V0
Zwart

Code nr.	Artikel	M	Hoogte	VPE
548400	ISO 15M4 Isolatoren	4	15	1 ST.
548410	ISO 20M4 Isolatoren	4	20	1 ST.
548700	ISO TP 25M5 Isolatoren	5	25	1 ST.
548420	ISO 20M6 Isolatoren	6	20	1 ST.
548430	ISO TP 25M6 Isolatoren zwart	6	25	1 ST.
548440	ISO TP 30M6 Isolatoren	6	30	1 ST.
548470	ISO 35M6L Isolatoren	6	35	1 ST.
548500	ISO TP 40M6 Isolatoren	6	40	1 ST.
548530	ISO 45M6 Isolatoren	6	45	1 ST.
548570	ISO 50M6 Isolatoren	6	50	1 ST.
548450	ISO TP 30M8 Isolatoren	8	30	1 ST.
548480	ISO TP 35M8 Isolatoren	8	35	1 ST.
548510	ISO 40M8 Isolatoren	8	40	1 ST.
548540	ISO TP 45M8 Isolatoren	8	45	1 ST.
548550	ISO 45M8L Isolatoren	8	45	1 ST.
548580	ISO TP 50M8 Isolatoren	8	50	1 ST.
548600	ISO 60M8 Isolatoren	8	60	1 ST.
548490	ISO TP 35M10 Isolatoren zwart	10	35	1 ST.
548520	ISO TP 40M10 Isolatoren	10	40	1 ST.
548560	ISO TP 45 M10 Isolatoren	10	45	1 ST.
548590	ISO TP 50M10 Isolatoren	10	50	1 ST.
548610	ISO TP 60M10 Isolatoren	10	60	1 ST.
548581	ISO TP 50M12 Isolatoren	12	50	1 ST.
548620	ISO 70M12 Isolatoren	12	70	1 ST.
548640	ISO 75M12 Isolatoren	12	75	1 ST.
548660	ISO 80M12 Isolatoren	12	80	1 ST.
548680	ISO TP 100M12 Isolatoren	12	100	1 ST.
548630	ISO 70M16 Isolatoren	16	70	1 ST.
548650	ISO 75M16 Isolatoren	16	75	1 ST.
548670	ISO 80M16 Isolatoren	16	80	1 ST.
548690	ISO 100M16 Isolatoren	16	100	1 ST.

ERICO



Montage kit voor isolatoren

Isobolt (Productgroep: [60] Erico Isolatoren)

Code nr.	Artikel	VPE
552210	Isobolt 30M6	1 ST.
552220	Isobolt 30M8	1 ST.
552230	Isobolt 40M8	1 ST.
552240	Isobolt 40M10	1 ST.
552250	Isobolt 50M12	1 ST.
552260	Isobolt 60M16	1 ST.

Omschrijving

Montage kit compleet met tapeind, ring, borgring en moer
Verzinkt staal





Magneetschakelaar

Mini magneetschakelaars type GMC / GMD 3-4 polig GMC / GMD (Productgroep: [57] LS Magneetschakelaars)



Omschrijving

IP 20
2.2/4/5,5/7,5 kW
Din rail / schroef montage
Schroefaansluitingen - veerklem op aanvraag
Spoelspanningen:
GMC AC 24-110-230-400VAC
GMD DC 24-110-220VDC
Ook in laag energie interface 1.2W spoel verkrijgbaar
UL 508
IEC 60947-4



Code nr.	Artikel	KW/ac3	A/ac3	VPE
1269000100	GMC-6M AC24V 50/60HZ 4a 4P EXP	2,2	6	1 ST.
1269001200	GMC-6M AC230V 50HZ 240V 60HZ 4a 4P EXP	2,2	6	1 ST.
1269001600	GMC-6M AC400V 50/60HZ 4a 4P EXP	2,2	6	1 ST.
1269002100	GMC-6M AC24V 50/60HZ 1b EXP	2,2	6	1 ST.
1269003600	GMC-6M AC400V 50/60HZ 1b EXP	2,2	6	1 ST.
1269014100	GMC-12M AC24V 50/60HZ 4a 4P EXP	2,2	12	1 ST.
1269016200	GMC-12M AC400V 50/60HZ 4a 4P EXP	2,2	12	1 ST.
1269016700	GMC-12M AC24V 50/60HZ 1a EXP	5,5	12	1 ST.
1269018200	GMC-12M AC400V 50/60HZ 1a EXP	5,5	12	1 ST.
1269018800	GMC-12M AC24V 50/60HZ 1b EXP	5,5	12	1 ST.
1269020300	GMC-12M AC400V 50/60HZ 1b EXP	5,5	12	1 ST.
1269022800	GMC-6M AC24V 50/60HZ 1a EXP	2,2	6	1 ST.
1269024300	GMC-6M AC400V 50/60HZ 1a EXP	2,2	6	1 ST.
1269026800	GMC-16M AC24V 50/60HZ 1a EXP	5,5	16	1 ST.
1269049000	GMC-6M AC230V 50/60HZ 1a EXP	2,2	6	1 ST.
1269053800	GMC-12M AC230V 50/60HZ 4a 4P EXP	2,2	12	1 ST.
1269053900	GMC-12M AC230V 50/60HZ 1a EXP	5,5	12	1 ST.
1269055500	GMC-6M AC230V 50/60Hz 1b EXP	2,2	6	1 ST.
1269060000	GMC-12M AC230V 50/60HZ 1b EXP	5,5	12	1 ST.
1270003100	GMD-6M DC24V 3W 1a EXP	2,2	6	1 ST.
1270005900	GMD-6M DC24V 3W 1b EXP	2,2	6	1 ST.
1270011500	GMD-9M DC24V 3W 4a 4P EXP	4	9	1 ST.
1270025800	GMD-12M DC24V 3W 1a EXP	5,5	12	1 ST.
1270028600	GMD-12M DC24V 3W 1b EXP	5,5	12	1 ST.
1270037100	GMD-16M DC24V 3W 1a EXP	7,5	16	1 ST.
1270039900	GMD-16M DC24V 3W 1b EXP	7,5	16	1 ST.



Magneetschakelaar



Thermorelais voor mini magneetschakelaars GTK GTK (Productgroep: [57] LS Magneetschakelaars)

Code nr.	Artikel	Instelbereik	VPE
1271002900	GTK-12M 0.14A 3H EXP	0,1-0,16	1 ST.
1271003000	GTK-12M 0.21A 3H EXP	0,16-0,25	1 ST.
1271003100	GTK-12M 0.33A 3H EXP	0,25-0,4	1 ST.
1271003200	GTK-12M 0.52A 3H EXP	0,4-0,63	1 ST.
1271003300	GTK-12M 0.82A 3H EXP	0,63-1	1 ST.
1271003400	GTK-12M 1.3A 3H EXP	1-1,6	1 ST.
1271003500	GTK-12M 2.1A 3H EXP	1,6-2,5	1 ST.
1271003600	GTK-12M 3.3A 3H EXP	2,5-4	1 ST.
1271003700	GTK-12M 5A 3H EXP	4-6	1 ST.
1271003900	GTK-12M 7.5A 3H EXP	6-9	1 ST.
1271004100	GTK-12M 11A 3H EXP	9-13	1 ST.
1271004200	GTK-12M 14A 3H EXP	12-16	1 ST.
83661821001	MOUNTING UNIT,AZ-12MH	Adapter	1 ST.

Omschrijving

IP 20
-40/+60 graden
IEC 60947-4-1 codering vlg EN50005
Temperatuurcompensatie van -5 - +40 graden
Fase onbalans- en fase uitvalbeveiliging
Automatische en handreset



Hulprelais mini magneetschakelaars GMR GMR (Productgroep: [57] LS Magneetschakelaars)

Code nr.	Artikel	NO	NC	VPE
1273003600	GMR-4M AC24V 50/60Hz 3a1b EXP	3	1	1 ST.
1273003700	GMR-4M AC24V 50/60Hz 2a2b EXP	2	2	1 ST.
1273003800	GMR-4M AC24V 50/60Hz 1a3b EXP	1	3	1 ST.
1273005700	GMR-4M AC230V 50/60Hz 2a2b EXP	2	2	1 ST.
1273005800	GMR-4M AC230V 50/60Hz 4a EXP	4	0	1 ST.
1273009200	GMR-4M AC230V 50/60Hz 3a1b EXP	3	1	1 ST.

Omschrijving

IP20
IEC 947
Diverse spoelspanningen
Diverse contactconfiguraties





Magneetschakelaar



Hulpcontactblokken mini magneetschakelaars AU AU (Productgroep: [57] LS Magneetschakelaars)

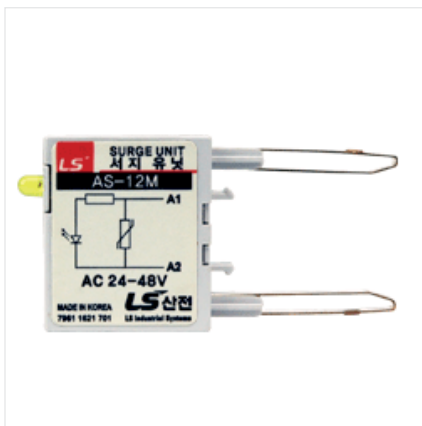
Code nr.	Artikel	NO	NC	VPE
83361621001	AUX CONTACT UNIT,AU-1M,1A,EXP	1	0	1 ST.
83361621002	AUX CONTACT UNIT,AU-1M,1B,EXP	0	1	1 ST.
83361621003	AUX CONTACT UNIT,AU-4M,4A,EXP	4	0	1 ST.
83361621004	AUX CONTACT UNIT,AU-4M,3A1B,EXP	3	1	1 ST.
83361621005	AUX CONTACT UNIT,AU-4M,2A2B,EXP	2	2	1 ST.
83361621006	AUX CONTACT UNIT,AU-4M,1A3B,EXP	1	3	1 ST.
83361621007	AUX CONTACT UNIT,AU-4M,4B,EXP	0	4	1 ST.
83361621008	AUX CONTACT UNIT,AU-2M,2A,EXP	2	0	1 ST.
83361621009	AUX CONTACT UNIT,AU-2M,1A1B,EXP	1	1	1 ST.
83361621010	AUX CONTACT UNIT,AU-2M,2B,EXP	0	2	1 ST.

Omschrijving

Hulpcontactblokken:

AU-4M: Montage bovenop

AU-1M: Montage aan de zijkant



Toebehoren mini magneetschakelaars AS-AT-AR-AZ (Productgroep: [57] LS Magneetschakelaars)

Code nr.	Artikel	VPE
83391621001	Timer unit vertraagd openend,AT-12M,AC/DC24~48V,GMC-6M~16M,ON(EXP)	1 ST.
83411621007	Mechanische vergrendeling,AR-12MW(SEPERATE),GMC(D)-6~16MR	1 ST.
83611621001	Blusfilter,AS-12M,AC24~48V,GMC-6~16M,EXP	1 ST.
83611621003	Blusfilter,AS-12M,AC200~240V,GMC-6~16M,EXP	1 ST.
83611621004	Blusfilter,AS-12M,DC12~24V,GMC-6~16M,EXP	1 ST.
83661821002	Adaptor voor vrije opstelling,AZ-12MH,EXP	1 ST.

Omschrijving

Elektronische tijdvertragsblok met opkomvertraging

Blusfilter

Mechanische vergrendeling





Magneetschakelaar



Omschrijving

IP20
IEC 60947 volgens EN 50011 en EN 50012
4 .. 700 kW (AC3-400V) 9 .. 1015A
4 .. 11 kW1 en 2 hulpcontacten
-5/+60 graden
Spoelspanning AC/DC en < 90 kV
AC/DC combi spoelen



3 polige magneetschakelaars tot en met 150A MC (Productgroep: [57] LS Magneetschakelaars)

Code nr.	Artikel	AC3/kW	VPE
1316000100	MC-9a AC24V 50/60Hz 1a schroef	4	1 ST.
1316000800	MC-9a AC230V 50/60Hz 1a schroef	4	1 ST.
1316001100	MC-9a AC400V 50/60Hz 1a schroef	4	1 ST.
1316006300	MC-9a AC24V 50/60Hz 1b schroef	4	1 ST.
1316007000	MC-9a AC230V 50/60Hz 1b schroef	4	1 ST.
1316007300	MC-9a AC400V 50/60Hz 1b schroef	4	1 ST.
1316100300	MC-9a DC24V 1a schroef	4	1 ST.
1316101500	MC-9a DC24V 1b schroef	4	1 ST.
1317000100	MC-12a AC24V 50/60Hz 1a schroef	5.5	1 ST.
1317000800	MC-12a AC230V 50/60Hz 1a schroef	5.5	1 ST.
1317001100	MC-12a AC400V 50/60Hz 1a schroef	5.5	1 ST.
1317006300	MC-12a AC24V 50/60Hz 1b schroef	5.5	1 ST.
1317007000	MC-12a AC230V 50/60Hz 1b schroef	5.5	1 ST.
1317007300	MC-12a AC400V 50/60Hz 1b schroef	5.5	1 ST.
1317100300	MC-12a DC24V 1a schroef	5.5	1 ST.
1317101500	MC-12a DC24V 1b schroef	5.5	1 ST.
1328000100	MC-18a AC24V 50/60Hz 1a schroef	7.5	1 ST.
1328000800	MC-18a AC230V 50/60Hz 1a schroef	7.5	1 ST.
1328001100	MC-18a AC400V 50/60Hz 1a schroef	7.5	1 ST.
1328006300	MC-18a AC24V 50/60Hz 1b schroef	7.5	1 ST.
1328007000	MC-18a AC230V 50/60Hz 1b schroef	7.5	1 ST.
1328007300	MC-18a AC400V 50/60Hz 1b schroef	7.5	1 ST.
1328011500	MC-18a DC24V 1b schroef	7.5	1 ST.
1328100300	MC-18a DC24V 1a schroef	7.5	1 ST.
1336000100	MC-32a AC24V 50/60Hz schroef	15	1 ST.
1336000800	MC-32a AC230V 50/60Hz schroef	15	1 ST.
1336001100	MC-32a AC400V 50/60Hz schroef	15	1 ST.
1336005300	MC-32a DC24V schroef	15	1 ST.
1337000100	MC-40a AC24V 50/60Hz schroef	18.5	1 ST.
1337000800	MC-40a AC230V 50/60Hz schroef	18.5	1 ST.
1337001100	MC-40a AC400V 50/60Hz schroef	18.5	1 ST.
1337005300	MC-40a DC24V schroef	18.5	1 ST.
1344000100	MC-9b AC24V 50/60Hz 1a1b schroef	4	1 ST.
1344000800	MC-9b AC230V 50/60Hz 1a1b schroef	4	1 ST.
1344001100	MC-9b AC400V 50/60Hz 1a1b schroef	4	1 ST.
1344100300	MC-9b DC24V 1a1b schroef	4	1 ST.
1345000100	MC-12b AC24V 50/60Hz 1a1b schroef	5.5	1 ST.
1345000800	MC-12b AC230V 50/60Hz 1a1b schroef	5.5	1 ST.
1345001100	MC-12b AC400V 50/60Hz 1a1b schroef	5.5	1 ST.
1345100300	MC-12b DC24V 1a1b schroef	5.5	1 ST.
1346000100	MC-18b AC24V 50/60Hz 1a1b schroef	7.5	1 ST.
1346000800	MC-18b AC230V 50/60Hz 1a1b schroef	7.5	1 ST.
1346001100	MC-18b AC400V 50/60Hz 1a1b schroef	7.5	1 ST.
1346100300	MC-18b DC24V 1a1b schroef	7.5	1 ST.
1347000100	MC-22b AC24V 50/60Hz 1a1b schroef	11	1 ST.
1347000800	MC-22b AC230V 50/60Hz 1a1b schroef	11	1 ST.
1347001100	MC-22b AC400V 50/60Hz 1a1b schroef	11	1 ST.
1347100300	MC-22b DC24V 1a1b schroef	11	1 ST.



Magneetschakelaar

3 polige magneetschakelaars tot en met 150A

vervolg

MC (Productgroep: [57] LS Magneetschakelaars)



Code nr.	Artikel	AC3/kW	VPE
138000100	MC-50a AC24V 50/60Hz kooiklem	22	1 ST.
138000700	MC-50a AC400V 50/60Hz kooiklem	22	1 ST.
138001100	MC-50a AC230V 50/60Hz kooiklem	22	1 ST.
1380004800	MC-50a DC24V kooiklem	22	1 ST.
1381000100	MC-65a AC24V 50/60Hz kooiklem	30	1 ST.
1381000800	MC-65a AC400V 50/60Hz kooiklem	30	1 ST.
1381001200	MC-65a AC230V 50/60Hz kooiklem	30	1 ST.
1381004800	MC-65a DC24V kooiklem	30	1 ST.
1382000100	MC-75a AC24V 50/60Hz kooiklem	37	1 ST.
1382001200	MC-75a AC400V 50/60Hz kooiklem	37	1 ST.
1382001600	MC-75a AC230V 50/60Hz kooiklem	37	1 ST.
1382005200	MC-75a DC24V kooiklem	37	1 ST.
1383000100	MC-85a AC24V 50/60Hz kooiklem	45	1 ST.
1383012000	MC-85a DC24V kooiklem	45	1 ST.
1383013600	MC-85a AC400V 50/60Hz kooiklem	45	1 ST.
1383014000	MC-85a AC230V 50/60Hz kooiklem	45	1 ST.
1384000600	MC-100a AC24V 50/60Hz kooiklem	55	1 ST.
1384011900	MC-100a DC24V kooiklem	55	1 ST.
1384013500	MC-100a AC400V 50/60Hz kooiklem	55	1 ST.
1384013900	MC-100a AC230V 50/60Hz kooiklem	55	1 ST.
1386000100	MC-150a AC220V 50/60Hz kooiklem	75	1 ST.
1386000200	MC-150a DC24V kooiklem	75	1 ST.
1386000700	MC-150a AC24V 50/60Hz kooiklem	75	1 ST.
1386001100	MC-150a AC400V 50/60Hz kooiklem	75	1 ST.



Magneetschakelaar



Omschrijving

CE, IEC 60947, UL
9 kW .. 570 kW (AC1 400V)
25 .. 800A
Spoelspanning AC-DC; AC/DC >MC100/4



4 polige magneetschakelaars tot en met 150A MC (Productgroep: [57] LS Magneetschakelaars)

Code nr.	Artikel	AC1/A	VPE
1316013100	MC-9a AC24V 50/60Hz 4P	25	1 ST.
1316013700	MC-9a AC230V 50/60Hz 4P	25	1 ST.
1316014000	MC-9a AC400V 50/60Hz 4P	25	1 ST.
1316018200	MC-9a DC24V 4P	25	1 ST.
1328012800	MC-18a AC24V 50/60Hz 4P	40	1 ST.
1328013400	MC-18a AC230V 50/60Hz 4P	40	1 ST.
1328013700	MC-18a AC400V 50/60Hz 4P	40	1 ST.
1328102700	MC-18a DC24V 4P	40	1 ST.
1336019000	MC-32a AC24V 50/60Hz 4P	50	1 ST.
1336019500	MC-32a AC230V 50/60Hz 4P	50	1 ST.
1336019800	MC-32a AC400V 50/60Hz 4P	50	1 ST.
1336023600	MC-32a DC24V 4P	50	1 ST.
1337019400	MC-40a AC24V 50/60Hz 4P	60	1 ST.
1337019900	MC-40a AC230V 50/60Hz 4P	60	1 ST.
1337020200	MC-40a AC400V 50/60Hz 4P	60	1 ST.
1337024000	MC-40a DC24V 4P	60	1 ST.
1338019700	MC-50a AC24V 50/60Hz 4P	80	1 ST.
1338020100	MC-50a AC230V 50/60Hz 4P	80	1 ST.
1338020400	MC-50a AC400V 50/60Hz 4P	80	1 ST.
1338023500	MC-50a DC24V 1a1b 4P	80	1 ST.
1339019500	MC-65a AC24V 50/60Hz 4P	100	1 ST.
1339019900	MC-65a AC230V 50/60Hz 4P	100	1 ST.
1339020200	MC-65a AC400V 50/60Hz 4P	100	1 ST.
1339023300	MC-65a DC24V 1a1b 4P	100	1 ST.
1340019500	MC-75a AC24V 50/60Hz 4P	110	1 ST.
1340019900	MC-75a AC230V 50/60Hz 4P	110	1 ST.
1340020200	MC-75a AC400V 50/60Hz 4P	110	1 ST.
1340023300	MC-75a DC24V 1a1b 4P	110	1 ST.
1341019500	MC-85a AC24V 50/60Hz 4P	135	1 ST.
1341019900	MC-85a AC230V 50/60Hz 4P	135	1 ST.
1341020200	MC-85a AC400V 50/60Hz 4P	135	1 ST.
1341023300	MC-85a DC24V 1a1b 4P	135	1 ST.
1364003400	MC-150a AC/DC100-200V 2a2b 4P	200	1 ST.
1364003700	MC-150a AC/DC24V 2a2b 4P	200	1 ST.
1364004000	MC-150a AC400V 2a2b 4P	200	1 ST.



Magneetschakelaar

3 en 4 polige magneetschakelaars van 185-800A MC (Productgroep: [57] LS Magneetschakelaars)



Code nr.	Artikel	AC3/kw	VPE
1366000200	MC-185a AC/DC100-200V 2a2b	90	1 ST.
1366000300	MC-185a AC/DC24V 2a2b	90	1 ST.
1366000600	MC-185a AC400V(AC380~450V 50/60Hz) 2a2b	90	1 ST.
1368000200	MC-225a AC/DC100-200V 2a2b	132	1 ST.
1368000300	MC-225a AC/DC24V 2a2b	132	1 ST.
1368000600	MC-225a AC400V(AC380~450V 50/60Hz) 2a2b	132	1 ST.
1368000800	MC-225a AC/DC100-200V 2a2b 4P	260	1 ST.
1368001100	MC-225a AC/DC24V 2a2b 4P	260	1 ST.
1368001400	MC-225a AC400V(AC380~450V 50/60Hz) 2a2b 4P	260	1 ST.
1370000200	MC-330a AC/DC100-200V 2a2b	160	1 ST.
1370000400	MC-330a AC400V(AC380~450V 50/60Hz) 2a2b	160	1 ST.
1370000600	MC-330a AC/DC100-200V 2a2b 4P	350	1 ST.
1370001000	MC-330a AC400V(AC380~450V 50/60Hz) 2a2b 4P	350	1 ST.
1371000200	MC-400a AC/DC100-200V 2a2b	200	1 ST.
1371000400	MC-400a AC400V(AC380~450V 50/60Hz) 2a2b	200	1 ST.
1371000600	MC-400a AC/DC100-200V 2a2b 4P	420	1 ST.
1371001000	MC-400a AC400V(AC380~450V 50/60Hz) 2a2b 4P	420	1 ST.
1373000200	MC-630a AC/DC200V 2a2b	330	1 ST.
1373000500	MC-630a AC400V(AC380~450V 50/60Hz) 2a2b	330	1 ST.
1373000700	MC-630a AC/DC200V 2a2b 4P	660	1 ST.
1373001000	MC-630a AC400V(AC380~450V 50/60Hz) 2a2b 4P	660	1 ST.
1374000200	MC-800a AC/DC200V 2a2b	500	1 ST.
1374000500	MC-800a AC400V(AC380~450V 50/60Hz) 2a2b	500	1 ST.
1374000700	MC-800a AC/DC200V 2a2b 4P	800	1 ST.
1374001000	MC-800a AC400V(AC380~450V 50/60Hz) 2a2b 4P	800	1 ST.



Omschrijving

IP 20
IEC60947
Instelbare aanloopklasse 5, 10, 20, 30, 35.
Thermischebeveiliging klasse 10
Fase onbalans- en fase uitvalbeveiliging
Automatische en handmatige reset



Thermorelais MT voor 3 en 4 P magneetschakelaars MT (Productgroep: [57] LS Magneetschakelaars)

Code nr.	Artikel	Voor	Bereik	VPE
1298000100	MT-32 0.14A 3K Schroef EXP	MC9b-MC22b & MC32a-MC40a	0,1-0,16	1 ST.
1298000200	MT-32 0.21A 3K Schroef EXP	MC9b-MC22b & MC32a-MC40a	0,16-0,25	1 ST.
1298000300	MT-32 0.33A 3K Schroef EXP	MC9b-MC22b & MC32a-MC40a	0,25-0,4	1 ST.
1298000400	MT-32 0.52A 3K Schroef EXP	MC9b-MC22b & MC32a-MC40a	0,4-0,63	1 ST.
1298000500	MT-32 0.82A 3K Schroef EXP	MC9b-MC22b & MC32a-MC40a	0,63-1	1 ST.
1298000600	MT-32 1.3A 3K Schroef EXP	MC9b-MC22b & MC32a-MC40a	1-1,6	1 ST.
1298000700	MT-32 2.1A 3K Schroef EXP	MC9b-MC22b & MC32a-MC40a	1,6-2,5	1 ST.
1298000800	MT-32 3.3A 3K Schroef EXP	MC9b-MC22b & MC32a-MC40a	2,5-4	1 ST.
1298000900	MT-32 5A 3K Schroef EXP	MC9b-MC22b & MC32a-MC40a	4-6	1 ST.
1298001100	MT-32 7.5A 3K Schroef EXP	MC9b-MC22b & MC32a-MC40a	6-9	1 ST.
1298001300	MT-32 11A 3K Schroef EXP	MC9b-MC22b & MC32a-MC40a	9-13	1 ST.
1298001400	MT-32 15A 3K Schroef EXP	MC9b-MC22b & MC32a-MC40a	12-18	1 ST.
1298001600	MT-32 21.5A 3K Schroef EXP	MC9b-MC22b & MC32a-MC40a	18-25	1 ST.
1298001700	MT-32 27A 3K Schroef EXP	MC9b-MC22b & MC32a-MC40a	22-32	1 ST.
1298002000	MT-32 34A 3K Schroef EXP	MC9b-MC22b & MC32a-MC40a	18-40	1 ST.
1302001000	MT-63 34A 3K Klem EXP	Mc50a-Mc65a	18-40	1 ST.
1302001100	MT-63 42A 3K Klem EXP	Mc50a-Mc65a	34-50	1 ST.
1302001200	MT-63 55A 3K Klem EXP	Mc50a-Mc65a	45-65	1 ST.
1306001000	MT-95 65A 3K Klem EXP	MC75a-MC100a	54-75	1 ST.
1306001100	MT-95 74A 3K Klem EXP	MC75a-MC100a	63-85	1 ST.
1306001200	MT-95 83A 3K Klem EXP	MC75a-MC100a	70-95	1 ST.
1306001300	MT-95 90A 3K Klem EXP	MC75a-MC100a	80-100	1 ST.
1323000100	MT-12 0.14A 3K Schroef EXP	MC9a-18a	0,1-0,16	1 ST.
1323000200	MT-12 0.21A 3K Schroef EXP	MC9a-18a	0,16-0,25	1 ST.
1323000300	MT-12 0.33A 3K Schroef EXP	MC9a-18a	0,25-0,4	1 ST.
1323000400	MT-12 0.52A 3K Schroef EXP	MC9a-18a	0,4-0,63	1 ST.
1323000500	MT-12 0.82A 3K Schroef EXP	MC9a-18a	0,63-1	1 ST.
1323000600	MT-12 1.3A 3K Schroef EXP	MC9a-18a	1-1,6	1 ST.
1323000700	MT-12 2.1A 3K Schroef EXP	MC9a-18a	1,6-2,5	1 ST.
1323000800	MT-12 3.3A 3K Schroef EXP	MC9a-18a	2,5-4	1 ST.
1323000900	MT-12 5A 3K Schroef EXP	MC9a-18a	4-6	1 ST.
1323001100	MT-12 7.5A 3K Schroef EXP	MC9a-18a	6-9	1 ST.
1323001300	MT-12 11A 3K Schroef EXP	MC9a-18a	9-13	1 ST.
1323002700	MT-12 15A 3K Schroef EXP	MC9a-18a	12-18	1 ST.
1375005500	MT-150 113A 3D Klem EXP	MC130a-MC150a	95-113	1 ST.
1375005600	MT-150 130A 3D Klem EXP	MC130a-MC150a	110-150	1 ST.
1377001400	MT-225 153A 3K Schroef EXP	MC225a	120-185	1 ST.
1377001500	MT-225 200A 3K Schroef EXP	MC225a	160-240	1 ST.
1378001600	MT-400 200A 3K Schroef EXP	MC400a	160-241	1 ST.
1378001700	MT-400 265A 3K Schroef EXP	MC400a	200-330	1 ST.
1378001800	MT-400 350A 3K Schroef EXP	MC400a	260-400	1 ST.
1379001100	MT-800 515A 3K Schroef EXP	MC800a	400-630	1 ST.
1379001200	MT-800 660A 3K Schroef EXP	MC800a	520-800	1 ST.
83661831011	Adapter UZ-32,MT-32,34A			1 ST.
83661832001	Adapter UZ-63,MT-63,Klem			1 ST.
83661833001	Adapter UZ-95,MT-95,Klem			1 ST.
83661835001	Adapter UZ-150/L,MT-150			1 ST.



Magneetschakelaar



Omschrijving

voor magneetschakelaars
MC9-MC150 en MC185-MC800



Hulpcontactblokken 3P en 4P magneetschakelaars AU/UA AU/UA (Productgroep: [57] LS Magneetschakelaars)

Code nr.	Artikel	Voor	Maak	Verbreek	VPE
83361611003	Hulpcontactblok AU-1 ,1A1B	MC-32-85/4	1	1	1 ST.
83361614001	Hulpcontactblokken,AU-100,1A1B,	MC185-800	1	1	1 ST.
83361614007	Hulpcontactblokken,AU-100,2A2B,	MC185-800	2	2	1 ST.
83361634001	Hulpcontactblokken,UA-1,1A1B	MC9-150	1	1	1 ST.
83361634044	Hulpcontactblokken,UA-4, 4A,EXP	MC9-150	4	0	1 ST.
83361634046	Hulpcontactblokken,UA-4, 1A3B,EXP	MC9-150	1	3	1 ST.
83361634048	Hulpcontactblokken,UA-4, 2A2B,EXP	MC9-150	2	2	1 ST.
83361634050	Hulpcontactblokken,UA-4, 3A1B,EXP	MC9-150	3	1	1 ST.
83361634052	Hulpcontactblokken,UA-4, 4B,EXP	MC9-150	0	4	1 ST.
83361634064	Hulpcontactblokken,UA-2, 2A,EXP	MC9-150	2	0	1 ST.
83361634066	Hulpcontactblokken,UA-2, 1A1B,EXP	MC9-150	1	1	1 ST.
83361634068	Hulpcontactblokken,UA-2, 2B,EXP	MC9-150	0	2	1 ST.



Omschrijving

Vergrendeling
Afdekkappen voor aansluitklemmen
Blusfilters



Toebehoren 3P en 4P magneetschakelaars AS-US-UR (Productgroep: [57] LS Magneetschakelaars)

Code nr.	Artikel	VPE
64611611205	Veiligheidskapje,GMC(D)-9~85	1 ST.
64611614006	Klemafdekking ,GMC-180/220	1 ST.
64611614007	Klemafdekking ,GMC-300/400	1 ST.
64611614008	Klemafdekking ,GMC-600/800	1 ST.
64611642002	Veiligheidskapje,MC-185a~800a	1 ST.
76671631003	Bedradingsunit,MC(D)-9R~32R	1 ST.
76671635003	Bedradingsunit,MC-6aR~18aR	1 ST.
76671636003	Bedradingsunit,MC-9bR~22bR	1 ST.
79611611337	Blusfilter,AS-14,AC24,MC-185~800	1 ST.
79611611339	Blusfilter,AS-14,AC230,MC-185~800	1 ST.
79611611340	Blusfilter,AS-14,DC24,MC-185~800	1 ST.
83391611001	vertraagd afvallen unit,AD-9,AC220V,GMD-9_40	1 ST.
83391634002	Tijdvertragsunit AC110~220V, ON	1 ST.
83391634004	Tijdvertragsunit AC110~220V, OFF	1 ST.
83411616001	Vergerendel unit,AR-180,GMC-180R~400R	1 ST.
83411634001	Vergerendel unit,UR-02,MC-9R~95R	1 ST.
83611634001	Blusfilter,US-1,AC24~48V,MC-9~95	1 ST.
83611634003	Blusfilter,US-3,AC200~240V,MC-9~95	1 ST.
83611634004	Blusfilter,US-4,DC24~48V,MC-9~95	1 ST.
83611634007	Blusfilter,US-11,AC/DC24~48V,MC-9~95	1 ST.
83611634009	Blusfilter,US-13,AC/DC200~240V,MC-9~95	1 ST.
83611634010	Blusfilter,US-14,AC380~440V,MC-9~95	1 ST.



Omschrijving

LS magneetschakelaars
Volledig gemonteerd en bedraad
Relmatic timer van 24 VAC .. 400VAC
Hogere vermogens op aanvraag



Automatische Ster / Driehoek combinatie

Ster/Driehoek (Productgroep: [57] LS Magneetschakelaars)

Code nr.	Artikel	KW	Vac	VPE
134500902	Ster-Driehoek combi 4kW 230Vac	4	230	1 ST.
134500904	Ster-Driehoek combi 4kW 400Vac	4	400	1 ST.
134501102	Ster-Driehoek combi 5,5kW 230Vac	5,5	230	1 ST.
134501104	Ster-Driehoek combi 5,5kW 400Vac	5,5	400	1 ST.
134501302	Ster-Driehoek combi 7,5kW 230Vac	7,5	230	1 ST.
134501304	Ster-Driehoek combi 7,5kW 400Vac	7,5	400	1 ST.
134501402	Ster-Driehoek combi 11kW 230Vac	11	230	1 ST.
134501404	Ster-Driehoek combi 11kW 400Vac	11	400	1 ST.
134501602	Ster-Driehoek combi 15 / 18,5kW 230Vac	15	230	1 ST.
134501604	Ster-Driehoek combi 15 / 18,5kW 400Vac	15	400	1 ST.
133501702	Ster-Driehoek combi 22kW 230Vac	22	230	1 ST.
133501704	Ster-Driehoek combi 22kW 400Vac	22	400	1 ST.
133501802	Ster-Driehoek combi 25kW 230Vac	25	230	1 ST.
133501804	Ster-Driehoek combi 25kW 400Vac	25	400	1 ST.
133521102	Ster-Driehoek combi 30 ~ 37kW 230Vac	30	230	1 ST.
133521104	Ster-Driehoek combi 30 ~ 37kW 400Vac	30	400	1 ST.
133521202	Ster-Driehoek combi 45kW 230Vac	45	230	1 ST.
133521204	Ster-Driehoek combi 45kW 400Vac	45	400	1 ST.
134540102	Ster-Driehoek combi 55kW 230Vac	55	230	1 ST.
134540104	Ster-Driehoek combi 55kW 400Vac	55	400	1 ST.



Motorbeveiligingsschakelaar



Omschrijving

IP20

IEC 947-2 IEC 947-4-1 VDE 0660

-20/+60 graden

Hoog kortsluitafschakelvermogen tot 100 kA

Thermische beveiliging klasse 10

Draaiknop voor duidelijke veilige- standaanduiding

Vergrendelbaar / Verzegelbaar

Uitgebreid assortiment



Motorbeveiligingsschakelaars MMS

MMS (Productgroep: [5701] LS MMS)

Code nr.	Artikel	Bereik	VPE
0705000141	MMS-32H 0.16A DIAL COVER EXP	0,1-0,16	1 ST.
0705000241	MMS-32H 0.25A DIAL COVER EXP	0,16-0,25	1 ST.
0705000341	MMS-32H 0.4A DIAL COVER EXP	0,25-0,4	1 ST.
0705000441	MMS-32H 0.63A DIAL COVER EXP	0,4-0,63	1 ST.
0705000541	MMS-32H 1A DIAL COVER EXP	0,63-1	1 ST.
0705000641	MMS-32H 1.6A DIAL COVER EXP	1-1,6	1 ST.
0705000741	MMS-32H 2.5A DIAL COVER EXP	1,6-2,5	1 ST.
0705000841	MMS-32H 4A DIAL COVER EXP	2,5-4	1 ST.
0705000941	MMS-32H 6A DIAL COVER EXP	4-6	1 ST.
0705001041	MMS-32H 8A DIAL COVER EXP	5-8	1 ST.
0705001141	MMS-32H 10A DIAL COVER EXP	6-10	1 ST.
0705001241	MMS-32H 13A DIAL COVER EXP	9-13	1 ST.
0705001341	MMS-32H 17A DIAL COVER EXP	11-17	1 ST.
0705001441	MMS-32H 22A DIAL COVER EXP	14-22	1 ST.
0705001541	MMS-32H 26A DIAL COVER EXP	18-26	1 ST.
0705001641	MMS-32H 32A DIAL COVER EXP	22-32	1 ST.
0706001441	MMS-63H 26A DIAL COVER EXP	18-26	1 ST.
0706001541	MMS-63H 32A DIAL COVER EXP	18-40	1 ST.
0706001641	MMS-63H 40A DIAL COVER EXP	18-40	1 ST.
0706001741	MMS-63H 50A DIAL COVER EXP	34-50	1 ST.
0706001841	MMS-63H 63A DIAL COVER EXP	45-63	1 ST.
0707001741	MMS-100H 63A DIAL COVER EXP	45-63	1 ST.
0707001841	MMS-100H 75A DIAL COVER EXP	54-75	1 ST.
0707001941	MMS-100H 90A DIAL COVER EXP	70-90	1 ST.
0707002041	MMS-100H 100A DIAL COVER EXP	80-100	1 ST.





Motorbeveiligingsschakelaar



Motorbeveiligingsschakelaars: Doorverbindrails, -modules en adapters

PB-DA-MU (Productgroep: [5701] LS MMS)

Code nr.	Artikel	VPE
70211941201	Doorverbindrails,PB-322,EXP	1 ST.
70211941301	Doorverbindrails,PB-323,EXP	1 ST.
70211941340	Doorverbindrails,PB-324,EXP	1 ST.
70211941350	Doorverbindrails,PB-325,EXP	1 ST.
73311634002	Doorverbindingsmodules,AC,DA-32HA	1 ST.
73311634004	DoorverbindingsmodulesDC,DA-32HD	1 ST.
73311634005	Doorverbindingsmodules,AC,DA-63A	1 ST.
73311634006	Doorverbindingsmodules,DC,DA-63D	1 ST.
73311634007	DoorverbindingsmodulesAC,DA-95A	1 ST.
73311634008	Doorverbindingsmodules,DC,DA-95D	1 ST.
73311634056	Doorverbindingsmodules,AC,DA-18A	1 ST.
73311634058	Doorverbindingsmodules,DC,DA-18A	1 ST.
73311941003	Doorverbindingsmodules,AC,DA-16HA	1 ST.
73311941004	Doorverbindingsmodules,DC,DA-16HD	1 ST.
83661941001	Adapters,MU-45,EXP	1 ST.
83661941011	Adapters,MU-55,EXP	1 ST.
83661941021	Adapters,MU-70,EXP	1 ST.



Motorbeveiligingsschakelaars: Hulp- en alarm contacten FX LX-FX-RS-LA-LAM (Productgroep: [5701] LS MMS)

Code nr.	Artikel	Maak	Verbreek	VPE
70911941001	Shuntspoel,RS,AC24V 50Hz/AC28V 60Hz,EXP	1	0	1 ST.
70911941003	Shuntspoel,RS,AC220V~230V 50Hz/AC240V~260V 60Hz,EXP	1	0	1 ST.
70911941005	Shuntspoel,RS,AC380V~400V 50Hz/AC440V~460V 60Hz,EXP	1	0	1 ST.
83011941001	Alarmcontact,LA,2NO,EXP	2	0	1 ST.
83011941002	Alarmcontact,LA,1NO1NC,EXP	1	1	1 ST.
83011941004	Alarmcontact,LAM,2NO,EXP	2	0	1 ST.
83011941005	Alarmcontact,LAM,1NO1NC,EXP	1	1	1 ST.
83211941003	UVT spoel,RU,AC220V~230V 50Hz/AC240V~260V 60Hz,EXP	1	0	1 ST.
83211941005	UVT spoel,RU,AC380V~400V 50Hz/AC440V~460V 60Hz,EXP	1	0	1 ST.
83361941001	Hulpcontact opbouw,FX,2NO,EXP	2	0	1 ST.
83361941002	Hulpcontact opbouw,FX,1NO1NC,EXP	1	1	1 ST.
83361941004	Hulpcontact zijkant,LX,2NO,EXP	2	0	1 ST.
83361941005	Hulpcontact zijkant,LX,1NO1NC,EXP	1	1	1 ST.

Omschrijving

Hulp- en alarmcontacten
In- en uitschakelspoelen
Eenvoudige en schroefloze bevestiging aan
32H/63H/100H

Type FX: Opbouw

Type LA: zij montage





Motorbeveiligingsschakelaar



Bedieningsknoppen LS Motorbeveiligingsschakelaars MEH (Productgroep: [5701] LS MMS)

Code nr.	Artikel	VPE
83111912001	Bedieningsknop,MEH32,115,EXP	1 ST.
83111912002	Bedieningsknop,MEH63,115,EXP	1 ST.
83111912003	Bedieningsknop,MEH100,115,EXP	1 ST.
83111912004	Bedieningsknop,MEH32,315,EXP	1 ST.
83111912005	Bedieningsknop,MEH63,315,EXP	1 ST.
83111912006	Bedieningsknop,MEH100,315,EXP	1 ST.



Behuizing voor motorbeveiligingsschakelaar LS MMS EPH (Productgroep: [5701] LS MMS)

Code nr.	Artikel	VPE
53911941001	Lege behuizing voor MMS 32H,EPH32-65S,EXP	1 ST.

Omschrijving

Behuizing voor MMS -32H
IP65
ABS





Motorbeveiligingsschakelaar



Omschrijving

IP55
IEC 947-2
25A-690VAC/220VDC



Motorbeveiligingsschakelaars MS25

MS25 (Productgroep: [70] Iskra d.d.)

Code nr.	Artikel	VPE
MS25 - 1	0.63 ... 1	1 ST.
MS25 - 1.6	0.1 ... 1,6	1 ST.
MS25 - 10	6.3 ... 10	1 ST.
MS25 - 16	10 ... 16	1 ST.
MS25 - 2.5	1.6 ... 2,5	1 ST.
MS25 - 20	16 ... 20	1 ST.
MS25 - 25	20 ... 25	1 ST.
MS25 - 4	2.5 ... 4	1 ST.
MS25 - 6.3	4 ... 6.3	1 ST.
MS25 -0.16	0.1 ... 0.16	1 ST.
MS25 -0.25	0.16 ... 0.25	1 ST.
MS25 -0.4	0.25 ... 0.4	1 ST.
MS25 -0.63	0.4 ... 0.63	1 ST.



Omschrijving

Kunststof opbouwhuis
Kunststof frontplaat
Hulpcontacten
Minimumspanningspoelen
Paddestoel noodstop



MS25 toebehoren

MS25 toebehoren (Productgroep: [70] Iskra d.d.)

Code nr.	Artikel	VPE
A 230	Shunt coil 230V 50Hz	1 ST.
FP-41	Fr plate IP41	1 ST.
FP-55	Fr plate IP55	1 ST.
HO-41	Box IP41	1 ST.
HO-55	Box IP55	1 ST.
M	Membraam	1 ST.
NAT	Emergency push button	1 ST.
NL	Neutral link	1 ST.
PS01	Aux contact 1NC	1 ST.
PS10	Aux contact 1NO	1 ST.
PS11	Aux contact 1NO+1NC	1 ST.
U 400	Undervoltage coil 400V 50Hz	1 ST.





Motorbeveiligingsschakelaar

Motor herstart relais RSR-72

RSR-72 (Productgroep: [4901] Control)



Code nr.	Artikel	Opties	VPE
C-RSR72	Electrische motor herstart relais	230V	1 ST.
C-RSR72-110	Electrische motor herstart relais	110V	1 ST.
C-RSR72-115	Electrische motor herstart relais	115V	1 ST.

Omschrijving

De RSR-72 is een re-start en reacceleration relais voor een automatische motor herstart.

De RSR-72 relais kan, na het stoppen van de motor, een automatische herstart genereren in de uiste volgorde, afhankelijk van het werkproces.





Frequentieregelaars



LS Frequentieregelaars S100: 1 fase

S100 (Productgroep: [5703] LS Frequentieregelaars)

Code nr.	Artikel	IP	Type	KW	VPE
6033001500	LSLV0004S100-1/EOFNM	IP20	S100	0,4	1 ST.
6033001600	LSLV0008S100-1/EOFNM	IP20	S100	0,75	1 ST.
6033001700	LSLV0015S100-1/EOFNM	IP20	S100	1,5	1 ST.
6033001800	LSLV0022S100-1/EOFNM	IP20	S100	2,2	1 ST.
6600000500	SV004IC51F/Compact	IP20	IC5	0,4	1 ST.
6600000600	SV008IC51F/Compact	IP20	IC5	0,75	1 ST.
6600000700	SV015IC51F/Compact	IP20	IC5	1,5	1 ST.
6600000800	SV022IC51F/Compact	IP20	IC5	2,2	1 ST.

Omschrijving

Type IC5 of S100

Ingebouwd EMC filter, standaard bij S100

Auto tuning functie

IP20 of IP66

Eenvoudige bediening

Alle gebruikelijke functies



LS Frequentieregelaars S100: 3 fase

S100 (Productgroep: [5703] LS Frequentieregelaars)

Code nr.	Artikel	IP	KW	VPE
6031017100	LSLV0004S100-4/EOFNM	IP20	0,4	1 ST.
6031017200	LSLV0008S100-4/EOFNM	IP20	0,75	1 ST.
6031017300	LSLV0015S100-4/EOFNM	IP20	1,5	1 ST.
6031017400	LSLV0022S100-4/EOFNM	IP20	2,2	1 ST.
6031017600	LSLV0040S100-4/EOFNM	IP20	4	1 ST.
6031010700	LSLV0055S100-4/EOFNM	IP20	5,5	1 ST.
6031010800	LSLV0075S100-4/EOFNM	IP20	7,5	1 ST.
6031010900	LSLV0110S100-4/EOFNM	IP20	11	1 ST.
6031011000	LSLV0150S100-4/EOFNM	IP20	15	1 ST.
6031011100	LSLV0185S100-4/EOFNM	IP20	18,5	1 ST.
6031011200	LSLV0220S100-4/EOFNM	IP20	22	1 ST.
6031001800	LSLV0004S100-4/EXFNS	IP66	0,4	1 ST.
6031001900	LSLV0008S100-4/EXFNS	IP66	0,75	1 ST.
6031002000	LSLV0015S100-4/EXFNS	IP66	1,5	1 ST.
6031002100	LSLV0022S100-4/EXFNS	IP66	2,2	1 ST.
6031002300	LSLV0040S100-4/EXFNS	IP66	4	1 ST.
6031002400	LSLV0055S100-4/EXFNS	IP66	5,5	1 ST.
6031002500	LSLV0075S100-4/EXFNS	IP66	7,5	1 ST.
6031002600	LSLV0110S100-4/EXFNS	IP66	11	1 ST.
6031002700	LSLV0150S100-4/EXFNS	IP66	15	1 ST.
6031002800	LSLV0185S100-4/EXFNS	IP66	18,5	1 ST.
6031002900	LSLV0220S100-4/EXFNS	IP66	22	1 ST.

Omschrijving

Type S100

van 0.4 t/ 75 kW, class A,

Standaard ingebouwd EMC filter

Eenvoudige bediening met alle gebruikelijke functies

IP20 en IP66 NEMA 4x uitvoering

Optioneel: Bus connectie (Profibus-DP ; Ethernet IP ;
Modbus TCP en CAN open)





Rijgklemmen



Rijgklem 2,5-95 mm² Serie Euro

2.5 mm² 1000V 24 A (Productgroep: [64] Morsetti)

Code nr.	Artikel	VPE
43408	Rijgklem EURO 2.5 grijs	100 ST.
43408 BL	Rijgklem EURO 2.5 blauw	100 ST.
43408 E	Rijgklem EURO 2.5 groen/geel	100 ST.

Omschrijving

PA6.6 / DIN rail montage

Interne verbindingen koper vernikkeld

De rijgklemmen kunnen doorverbonden worden m.b.v. schroefloze jumpers (t/m 6mm²) en schroefjumpers (v.a. 10 mm²).

-25 / +40 Graden



Rijgklem 2,5-95 mm² Serie Euro

4 mm² 1000V 32 A (Productgroep: [64] Morsetti)

Code nr.	Artikel	VPE
43409	Rijgklem EURO 4 grijs	100 ST.
43409 BL	Rijgklem EURO 4 blauw	100 ST.
43409 E	Rijgklem EURO 4 groen/geel	100 ST.
43454	aard Rijgklem EURO E4	50 ST.

Omschrijving

PA6.6 / DIN rail montage

Interne verbindingen koper vernikkeld

De rijgklemmen kunnen doorverbonden worden m.b.v. schroefloze jumpers (t/m 6mm²) en schroefjumpers (v.a. 10 mm²).

-25 / +40 Graden



Rijgklem 2,5-95 mm² Serie Euro

4 mm² 1000V 41 A (Productgroep: [64] Morsetti)

Code nr.	Artikel	VPE
43407	Rijgklem EURO 5/35 grijs	100 ST.
43407 BL	Rijgklem EURO 5/35 blauw	100 ST.
43407 E	Rijgklem EURO 5/35 groen/geel	100 ST.

Omschrijving

PA6.6 / DIN rail montage

Interne verbindingen koper vernikkeld

De rijgklemmen kunnen doorverbonden worden m.b.v. schroefloze jumpers (t/m 6mm²) en schroefjumpers (v.a. 10 mm²).

-25 / +40 Graden





Rijgklem 2,5-95 mm² Serie Euro

10 mm² 1000V 57 A (Productgroep: [64] Morsetti)

Code nr.	Artikel	Sor	VPE
43402	Rijgklem EURO 10/35 grijs	1	50 ST.
43402 BL	Rijgklem EURO 10/35 blauw	2	50 ST.
43402 E	Rijgklem EURO 10/35 groen/geel	3	50 ST.
43458	aard Rijgklem EURO E10/35	4	50 ST.

Omschrijving

PA6.6 / DIN rail montage

Interne verbindingen koper vernikkeld

De rijgklemmen kunnen doorverbonden worden m.b.v. schroefloze jumpers (t/m 6mm²) en schroefjumpers (v.a. 10 mm²).

-25 / +40 Graden



Rijgklem 2,5-95 mm² Serie Euro

16-25 mm² 1000V 101 A (Productgroep: [64] Morsetti)

Code nr.	Artikel	VPE
43403	Rijgklem EURO 25/35 grijs	25 ST.
43403 BL	Rijgklem EURO 25/35 blauw	25 ST.
43403 E	Rijgklem EURO 25/35 groen/geel	25 ST.
43451	aard Rijgklem EURO 25	25 ST.

Omschrijving

PA6.6 / DIN rail montage

Interne verbindingen koper vernikkeld

De rijgklemmen kunnen doorverbonden worden m.b.v. schroefloze jumpers (t/m 6mm²) en schroefjumpers (v.a. 10 mm²).

-25 / +40 Graden



Rijgklem 2,5-95 mm² Serie Euro

35-50 mm² 1000V 150 A (Productgroep: [64] Morsetti)

Code nr.	Artikel	VPE
43404	Rijgklem EURO 50/35 grijs	25 ST.
43404 BL	Rijgklem EURO 50/35 blauw	25 ST.
43404E	Rijgklem EURO 50/35 groen/geel	25 ST.
43457	aard Rijgklem EURO E50 voor	25 ST.

Omschrijving

PA6.6 / DIN rail montage

Interne verbindingen koper vernikkeld

De rijgklemmen kunnen doorverbonden worden m.b.v. schroefloze jumpers (t/m 6mm²) en schroefjumpers (v.a. 10 mm²).

-25 / +40 Graden





Rijgklemmen



Rijgklem 2,5-95 mm2 Serie Euro

70 mm2 800V 192 A (Productgroep: [64] Morsetti)

Code nr.	Artikel	VPE
43405	Rijgklem EURO 70/35 grijs	10 ST.
43405 BL	Rijgklem EURO 70/35 blauw	10 ST.
43405 E	Rijgklem EURO 70/35 groen/geel	10 ST.

Omschrijving

PA6.6 / DIN rail montage

Interne verbindingen koper vernikkeld

De rijgklemmen kunnen doorverbonden worden m.b.v. schroefloze jumpers (t/m 6mm2) en schroefjumpers (v.a. 10 mm2).

-25 / +40 Graden



Rijgklem 2,5-95 mm2 Serie Euro

95 mm2 800V 232 A (Productgroep: [64] Morsetti)

Code nr.	Artikel	VPE
43426	Rijgklem EURO 95/35 grijs	10 ST.
43426 BL	Rijgklem EURO 95/35 blauw	10 ST.
43426 E	Rijgklem EURO 95/35 groen/geel	10 ST.

Omschrijving

PA6.6 / DIN rail montage

Interne verbindingen koper vernikkeld

De rijgklemmen kunnen doorverbonden worden m.b.v. schroefloze jumpers (t/m 6mm2) en schroefjumpers (v.a. 10 mm2).

-25 / +40 Graden



Rijgklem 2,5-10 mm2 schroefloos Euro Q

2.5 - 4 mm2 630V 32A (Productgroep: [64] Morsetti)

Code nr.	Artikel	VPE
42416	Schroefloos Rijgklem EURO Q 2.5 grijs	50 ST.
42416 BL	Schroefloos Rijgklem EURO Q 2.5 blauw	50 ST.
42453	Schroefloos Rijgklem EURO Q 2.5 aardklem	50 ST.

Omschrijving

PA6.6 / DIN rail montage

Interne verbindingen koper vernikkeld

De rijgklemmen kunnen doorverbonden worden door schroefloze jumpers.

-25 / +40 Graden





Rijgklem 2,5-10 mm² schroefloos Euro Q 4-6 mm² 630V 41A (Productgroep: [64] Morsetti)

Code nr.	Artikel	VPE
42410	Schroefloos Rijgklem EURO Q4/35	50 ST.
42410 BL	Schroefloos Rijgklem EURO Q4/35 blauw	50 ST.
42454	Schroefloos Rijgklem EURO Q4/35 aardklem	50 ST.

Omschrijving

PA6.6 / DIN rail montage
Interne verbindingen koper vernikkeld
De rijgklemmen kunnen doorverbonden worden door schroefloze jumpers.
-25 / +40 Graden



Rijgklem 2,5-10 mm² schroefloos Euro Q 6-10 mm² 630V 57A (Productgroep: [64] Morsetti)

Code nr.	Artikel	VPE
42411	Schroefloos Rijgklem EURO Q6/35	50 ST.

Omschrijving

PA6.6 / DIN rail montage
Interne verbindingen koper vernikkeld
De rijgklemmen kunnen doorverbonden worden door schroefloze jumpers.
-25 / +40 Graden



Rijgklem 2,5-4 mm² schroefloos Euro Q m1/2 Zonder led (Productgroep: [64] Morsetti)

Code nr.	Artikel	VPE
42413	Schroefloos Rijgklem EURO QM1/2 2.5/35 grijs	25 ST.
42413 BL	Schroefloos Rijgklem EURO QM1/2 2.5/35 blauw	25 ST.

Omschrijving

PA6.6 / DIN rail montage
Interne verbindingen koper vernikkeld
De rijgklemmen kunnen doorverbonden worden door schroefloze jumpers.
-25 / +40 Graden





Rijgklemmen



Rijgklem 2,5-4 mm² schroefloos Euro Q m1/2 met led (Productgroep: [64] Morsetti)

Code nr.	Artikel	VPE
42413D8	Schroefloos Rijgklem EURO QM1/2 2.5/35 met LED	10 ST.

Omschrijving

PA6.6 / DIN rail montage
Interne verbindingen koper vernikkeld
De rijgklemmen kunnen doorverbonden worden door schroefloze jumpers.
-25 / +40 Graden



Rijgklem 2,5-4 mm² schroefloos Euro Q m2/2 Zonder led (Productgroep: [64] Morsetti)

Code nr.	Artikel	VPE
42414	Schroefloos Rijgklem EURO QM2/2 2.5/35 grijs	25 ST.
42414 BL	Schroefloos Rijgklem EURO QM2/2 2.5/35 blauw	25 ST.

Omschrijving

PA6.6 / DIN rail montage
Interne verbindingen koper vernikkeld
De rijgklemmen kunnen doorverbonden worden door schroefloze jumpers.
-25 / +40 Graden



Rijgklem 2,5-4 mm² schroefloos Euro Q m2/2 met led (Productgroep: [64] Morsetti)

Code nr.	Artikel	VPE
42414D8	Schroefloos Rijgklem EURO QM2/2 2.5/35 met LED	10 ST.

Omschrijving

PA6.6 / DIN rail montage
Interne verbindingen koper vernikkeld
De rijgklemmen kunnen doorverbonden worden door schroefloze jumpers.
-25 / +40 Graden





Rijgklem 2,5-4 mm² schroefloos Euro Q D Zonder led (Productgroep: [64] Morsetti)

Code nr.	Artikel	VPE
42440	Schroefloos Rijgklem EURO Q D 2.5/35 grijs	25 ST.
42440 BL	Schroefloos Rijgklem EURO Q D 2.5/35 blauw	25 ST.

Omschrijving

PA6.6 / DIN rail montage
Interne verbindingen koper vernikkeld
De rijgklemmen kunnen doorverbonden worden door schroefloze jumpers.
-25 / +40 Graden



Rijgklem 2,5-4 mm² schroefloos Euro Q D met led (Productgroep: [64] Morsetti)

Code nr.	Artikel	VPE
42440L24	Schroefloos Rijgklem EURO QD 2.5/35 met LED	10 ST.

Omschrijving

PA6.6 / DIN rail montage
Interne verbindingen koper vernikkeld
De rijgklemmen kunnen doorverbonden worden door schroefloze jumpers.
-25 / +40 Graden



Rijgklem: 2 etage 4 mm² Euro D4 D4 (Productgroep: [64] Morsetti)

Code nr.	Artikel	VPE
43096	eindplaat voor 2 etage Rijgklem EURO D4-2	50 ST.
43550	2 etage Rijgklem EURO D4-2 grijs	50 ST.

Omschrijving

PA6.6 / DIN rail montage
Interne verbindingen koper vernikkeld
De rijgklemmen kunnen doorverbonden worden door schroefloze jumpers.
-25 / +40 Graden





Rijgklemmen



Rijgklem: 3 etage 2,5 mm² Euro W

Euro W (Productgroep: [64] Morsetti)

Code nr.	Artikel	VPE
43503-L/L/PE	3 etage Rijgklem EURO W 2.5/35 grijs L/L/PE	25 ST.
43504	3 etage Rijgklem EURO W 2.5/35 grijs	25 ST.
43542	eindplaat voor 3-etage Rijgklem EURO W 2,5/35	25 ST.

Omschrijving

PA6.6 / DIN rail montage
Interne verbindingen koper vernikkeld
De rijgklemmen kunnen doorverbonden worden door schroefloze jumpers.
-25 / +40 Graden



Rijgklem: 3 etage 2,5 mm² Euro Z

Euro Z (Productgroep: [64] Morsetti)

Code nr.	Artikel	VPE
43505	3 etage sensor Rijgklem EURO Z 2.5/35, grijs	25 ST.
43505 LP	3 etage sensor Rijgklem EURO Z 2.5/35, grijs with red LED PNP	25 ST.
43543	Eindplaat	25 ST.

Omschrijving

PA6.6 / DIN rail montage
Interne verbindingen koper vernikkeld
De rijgklemmen kunnen doorverbonden worden door schroefloze jumpers.
-25 / +40 Graden



Speciaal voor naderingsschakelaars



Rijgklem met diode

Rijgklem met diode 4mm² (Productgroep: [64] Morsetti)

Code nr.	Artikel	VPE
43463H	Rijgklem met diode 4 mm ² 5A-800V	50 ST.
43470H	Rijgklem met diode 4 mm ² 1A-1000V	50 ST.





Scheidingsrijgklem

Scheidingsrijgklem (Productgroep: [64] Morsetti)

Code nr.	Artikel	VPE
43446H	Scheidingsklem 4 mm ² 500V-30A	50 ST.

Omschrijving

PA6.6 / DIN rail montage
-25 / +40 Graden



Glaszekeringsrijgklem 4-10 mm²

Glaszekeringsrijgklem 4-10 mm² (Productgroep: [64] Morsetti)

Code nr.	Artikel	VPE
43433 H	zekerings Rijgklem EURO S10 10 mm ²	25 ST.
43445 H	zekerings Rijgklem EURO S4 4 mm ²	50 ST.
43464 H	Rijgklem EURO S4 4 mm ² met LED 12-24V	10 ST.
43467 H	Rijgklem EURO S4 4 mm ² met LED 220V	10 ST.

Omschrijving

PA6.6 / DIN rail montage

-25 / +40 Graden





Rijgklemmen



Omschrijving

Eindklem
Eindplaat
Scheidingsplaat
Brugverbindingen



Toebehoren rijgklemmen EURO

EURO (Productgroep: [64] Morsetti)

Code nr.	Artikel	Voor	VPE
42011	Eindplaat Euro Q 2,535	2,5 mm2	50 ST.
42012	Eindplaat Euro Q 435	4 mm2	50 ST.
42013	Eindplaat Euro Q 635	6 mm2	50 ST.
42014	eindplaat Euro Q D 2,535	2,5 mm2	25 ST.
42015	eindplaat Euro Q M22 2,535	2,5 mm2	25 ST.
42016	eindplaat Euro Q M12 2,535	2,5 mm2	25 ST.
43010	eindplaat voor EURO 2.5 en 4	2,5-4 mm2	100 ST.
43011	eindplaat voor EURO 6 en 10	6-10 mm2	100 ST.
43013	eindplaat voor EURO 16-25	16-25 mm2	50 ST.
43014	eindplaat voor EURO 5035	35-50 mm5	50 ST.
43015	scheidingsplaat voor EURO 2.5 en 4	2,5-4 mm2	100 ST.
43016	scheidingsplaat voor EURO 6 en 10	6-10 mm2	100 ST.
4302205MS	430220,5MS	10 mm2	1 ST.
430222S	Brugverbinding (2 polig + 200 schroeven) EURO 10	10 mm2	100 ST.
430223S	Brugverbinding (3 polig+300schroeven 43042) EURO 10	10 mm2	100 ST.
430224S	Brugverbinding (4 polig+400schroeven) EURO 10	10 mm2	100 ST.
4302305MS	Brugverbinding (0,5m+schroeven) EURO 25-35	16 mm2	1 ST.
430232S	Brugverbinding (2 polig + schroeven) EURO 25-35	16 mm2	50 ST.
430233S	Brugverbinding (3 polig+schroeven 43042) EURO 25-35	16 mm2	50 ST.
430234S	Brugverbinding (4 polig+schroeven) EURO 25-35	16 mm2	50 ST.
4302405MS	Brugverbinding (0,5m+schroeven) EURO 35-50	35 mm2	1 ST.
430242S	Brugverbinding (2 polig+schroeven) EURO35-50	35 mm2	50 ST.
430243S	Brugverbinding (3 polig+schroeven) EURO 35-50	35 mm2	50 ST.
430244S	Brugverbinding (4 polig+schroeven) EURO 35-50	35 mm2	25 ST.
43442	eindklem EURO		50 ST.
4352002	Brugverbinding 2 polig EURO 4 en 5 geel	4 mm2	100 ST.
4352003	Brugverbinding 3 polig EURO 4 en 5 geel	4 mm2	100 ST.
4352024	Brugverbinding 24 polig EURO 4 en 5 geel	4 mm2	5 ST.
4352502	Brugverbinding 2 polig EURO 2.5 oranje	2,5 mm2	100 ST.
4352503	Brugverbinding 3 polig EURO 2.5 oranje	2,5 mm2	100 ST.
4352524	Brugverbinding 24 polig EURO 2.5 oranje	2,5 mm2	5 ST.
4353002	Brugverbinding 2 polig EURO 6 groen	6 mm2	100 ST.
4353003	Brugverbinding 3 polig EURO 6 groen	6 mm2	100 ST.
4353012	Brugverbinding 12 polig EURO 6 groen	6 mm2	5 ST.
4353102BLS	Brugverbinding 2 polig blauw EURO WZ	6 mm2	100 ST.
4353102RDS	Brugverbinding 2 polig rood EURO WZ	6 mm2	100 ST.
4353103BLS	Brugverbinding 3 polig blauw EURO WZ	6 mm2	100 ST.
4353103RDS	Brugverbinding 3 polig rood EURO WZ	6 mm2	100 ST.
4353112BLS	Brugverbinding 12 polig blauw EURO WZ	6 mm2	10 ST.
4353112RDS	Brugverbinding 12 polig rood EURO WZ	6 mm2	10 ST.



Omschrijving

Passend op Morsettitalia rijgklemmen van 2.5-95 mm²
Let op afname per verpakkingseenheid



Coderingsstrips voor rijgklemmen EURO (Productgroep: [64] Morsetti)

Code nr.	Artikel	VPE
42090	Blank Coderingen in set van 500 stuks voor EURO Q	1 ST.
42090N001-010	Coderingen 1-10 in set van 500 stuks voor EURO Q	500 ST.
42090N011-020	Coderingen 11-20 in set van 500 stuks voor EURO Q	500 ST.
42090N021-030	Coderingen 21-30 in set van 500 stuks voor EURO Q	500 ST.
42090N031-040	Coderingen 31-40 in set van 500 stuks voor EURO Q	500 ST.
42090N041-050	Coderingen 41-50 in set van 500 stuks voor EURO Q	500 ST.
42090N051-060	Coderingen 51-60 in set van 500 stuks voor EURO Q	500 ST.
42090N071-080	Coderingen 71-80 in set van 500 stuks voor EURO Q	500 ST.
42090N081-090	Coderingen 81-90 in set van 500 stuks voor EURO Q	500 ST.
42090N091-100	Coderingen 91-100 in set van 500 stuks voor EURO Q	500 ST.
43060/0	coderingsstripss in set van 100 stuks'0'	100 ST.
43060/1	coderingsstripss in set van 100 stuks'1'	100 ST.
43060/2	coderingsstripss in set van 100 stuks'2'	100 ST.
43060/3	coderingsstripss in set van 100 stuks'3'	100 ST.
43060/4	coderingsstripss in set van 100 stuks'4'	100 ST.
43060/5	coderingsstripss in set van 100 stuks'5'	100 ST.
43060/6	coderingsstripss in set van 100 stuks'6'	100 ST.
43060/7	coderingsstripss in set van 100 stuks'7'	100 ST.
43060/8	coderingsstripss in set van 100 stuks'8'	100 ST.
43060/9	coderingsstripss in set van 100 stuks'9'	100 ST.
43060/A	coderingsstripss in set van 100 stuks'A'	100 ST.
43060/B	coderingsstripss in set van 100 stuks'B'	100 ST.
43060/C	coderingsstripss in set van 100 stuks'C'	100 ST.
43060/D	coderingsstripss in set van 100 stuks'D'	100 ST.
43060/E	coderingsstripss in set van 100 stuks'E'	100 ST.
43060/ER	coderingsstripss in set van 100 stuks'PE'	100 ST.
43060/F	coderingsstripss in set van 100 stuks'F'	100 ST.
43060/G	coderingsstripss in set van 100 stuks'G'	100 ST.
43060/H	coderingsstripss in set van 100 stuks'H'	100 ST.
43060/I	coderingsstripss in set van 100 stuks'I'	100 ST.
43060/K	coderingsstripss in set van 100 stuks'K'	100 ST.
43060/L	coderingsstripss in set van 100 stuks'L'	100 ST.
43060/M	coderingsstripss in set van 100 stuks'M'	100 ST.
43060/MN	coderingsstripss in set van 100 stuks'-'	100 ST.
43060/N	coderingsstripss in set van 100 stuks'N'	100 ST.
43060/P	coderingsstripss in set van 100 stuks'P'	100 ST.
43060/PL	coderingsstripss in set van 100 stuks'+'	100 ST.
43060/R	coderingsstripss in set van 100 stuks'R'	100 ST.
43060/S	coderingsstripss in set van 100 stuks'S'	100 ST.
43060/T	coderingsstripss in set van 100 stuks'T'	100 ST.
43060/U	coderingsstripss in set van 100 stuks'U'	100 ST.
43060/V	coderingsstripss in set van 100 stuks'V'	100 ST.
43060/W	coderingsstripss in set van 100 stuks'W'	100 ST.
43060/X	coderingsstripss in set van 100 stuks'X'	100 ST.
43060/Z	coderingsstripss in set van 100 stuks'Z'	100 ST.
43196	Blank Coderingen 500 stuks voor EURO	1 ST.
43196N001-010	Coderingen 1-10 in set van 500 stuks Euro	500 ST.
43196N011-020	Coderingen 11-20 in set van 500 stuks Euro	500 ST.



Rijgklemmen

vervolg



Coderingsstrips voor rijgklemmen EURO (Productgroep: [64] Morsetti)

Code nr.	Artikel	VPE
43196N021-030	Coderingen 21-30 in set van 500 stuks Euro	500 ST.
43196N031-040	Coderingen 31-40 in set van 500 stuks voor EURO	500 ST.
43196N041-050	Coderingen 41-50 in set van 500 stuks voor EURO	500 ST.
43196N051-060	Coderingen 51-60 in set van 500 stuks voor EURO	500 ST.
43196N061-070	Coderingen 61-70 in set van 500 stuks voor EURO	500 ST.
43196N081-090	Coderingen 81-90 in set van 500 stuks voor EURO	500 ST.
43196N091-100	Coderingen 91-100 in set van 500 stuks voor EURO	500 ST.
43540	Blank Coderingen in set van 500 stuks voor EURO W/Z	1 ST.



Rijgklem 1,5-16 mm² Serie Compact KR-serie (Productgroep: [62] Ensto)

Code nr.	Artikel	Uitvoering	VPE
KR5031	Rijgklem 3-polen	cu 1,5 mm ²	1 ST.
KR5131	Rijgklem 12-polen	cu 1,5 mm ²	1 ST.
KR8031	Rijgklem 3-polen	cu 6 mm ²	1 ST.
KR8041	Rijgklem 4-polen	cu 6 mm ²	1 ST.
KR8121	Rijgklem 12-polen	cu 6 mm ²	1 ST.
KR10021	Rijgklem	cu 16 mm ²	1 ST.
KR10031	Rijgklem	cu 16 mm ²	1 ST.

Omschrijving

1 polige aansluitklemmen
 CU 1.5 .. 35 mm²
 7,5 .. 82A
 450 .. 750 V
 Polyamide
 Messing vernikkeld





Rijgklem 1,5-35 mm² Serie Compact KE 33 (Productgroep: [62] Ensto)

Code nr.	Artikel	VPE
KE33	Rijgklem 1,5-35 mm ² Cu grijs	1 ST.
KE33.20	Rijgklem 1,5-35 mm ² Cu blauw	1 ST.
KE33.30	Rijgklem 1,5-35 mm ² Cu geel/groen	1 ST.

Omschrijving

1 polige aansluitklemmen
CU 1.5 .. 35 mm²
135 A
750 V
Polyamide
Messing vernikkeld



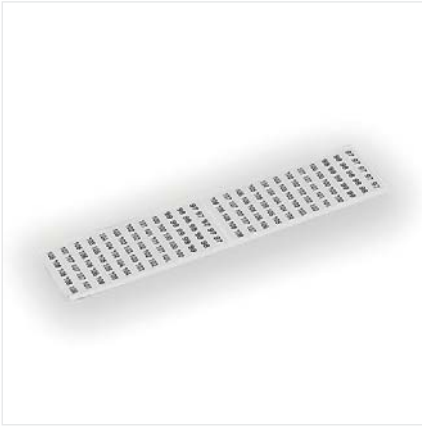
Rijgklem Serie Compact Toebehoren KR (Productgroep: [62] Ensto)

Code nr.	Artikel	VPE
KRL7	35 mm dinrail adapter	100 ST.
KRL8	eindklem voor 15 en 35 mm rail	100 ST.
PMR143	eindplaat	100 ST.





Rijgklemmen



Omschrijving

Coderingsstrips

Let op alleen per verpakkingseenheid

Coderingsstrips voor rijgklemmen Compact
codering (Productgroep: [62] Ensto)

Code nr.	Artikel	VPE
PEM23	codering 1-12 (1640)	20 ST.
PEM24	codering 13-24 (1640)	20 ST.
PEM25	codering 25-36 (1640)	20 ST.
PEM26	codering 37-48 (1640)	20 ST.
PEM27	codering 49-60 (1640)	20 ST.
PEM28	codering 61-72 (1640)	20 ST.
PEM29	codering 73-84 (1640)	20 ST.
PEM31	codering 4X1-3 (1640)	20 ST.
PEM32	codering 3X1-4 (1640)	20 ST.
PEM33	codering 85-96 (1640)	20 ST.
PEM34	codering 97-108 (1640)	20 ST.
PEM35	codering 101-148 (1640)	20 ST.
PEM36	codering 149-208 (1640)	20 ST.
PEM38	codering RST,PE,PE,PE,+UVW	20 ST.
PEM42	codering 4XL1-L2-L3 (1640)	20 ST.
PEM44	codering 1-60 (1640)	20 ST.
PEM45	codering 2XPE-N-L1-L2-L3(1640)	20 ST.
PEM64	codering 1-6 (1642)	20 ST.
PEM65	codering 7-12 (1642)	20 ST.
PEM66	codering 13-18 (1642)	20 ST.
PEM67	codering 19-24 (1642)	20 ST.
PEM68	codering 2XL1-L2-L3 (1642)	20 ST.
PEM69	codering L1-L2-L3-N-PE (1642)	20 ST.
PEM80	codering 1-12 (1639)	20 ST.
PEM81	codering 13-24 (1639)	20 ST.
PEM82	codering 25-36 (1639)	20 ST.
PEM83	codering 37-48 (1639)	20 ST.
PEM84	codering 49-60 (1639)	20 ST.
PEM85	codering 61-72 (1639)	20 ST.
PEM86	codering 73-84 (1639)	20 ST.
PEM87	codering 85-96 (1639)	20 ST.
PEM88	codering 97-108 (1639)	20 ST.
PEM89	codering 4X1-3 (1639)	20 ST.
PEM90	codering 3X1-4 (1639)	20 ST.
PEM91	codering 4XL1-L2-L3 (1639)	20 ST.
PEM92	codering 1-60 (1639)	20 ST.
PEM93	codering R-S-T-0-PE (1639)	20 ST.



Drukknoppen en keuzeschakelaars



Omschrijving

Polycarbonaat / Glasvezelversterkt Polyamide
IP65
Nominaal 10A
Levensduur 2 mln schakelingen



Drukknoppen 22 mm

Drukknoppen (Productgroep: [67] New Elfin)

Normal push buttons

WITH GUARD



PROTRUDING



020PIN
020PIR
020PIV
020PIG
020PIBL
020PIB
020PIGR
020PIA

020PSN
020PSR
020PSV
020PSG
020PSBL
020PSB
020PSGR
020PSA

WITH RUBBER CUP



PROTRUDING



020PICGN
020PICGR
020PICGV
020PICGG
020PICGBL
020PICGB
020PICGGR
020PICGA

020PSCGN
020PSCGR
020PSCGV
020PSCGG
020PSCGBL
020PSCGB
020PSCGGR
020PSCGA

SPECIAL PUSH-BUTTON



020PIP
020PIPR



Drukknoppen en keuzeschakelaars

Drukknoppen 22 mm

Paddestoel drukknoppen (Productgroep: [4] Murr)



MUSHROOM 040



020PFN
020PFR
020PFV
020PFG
020PFBL
020PFB
020PFGR

020PFSGN
020PFSGR
020PFSGV
020PFSGG
020PFSGBL
020PFSGB
020PFSGGR

Omschrijving

Polycarbonaat / Glasvezelversterkt Polyamide

IP65

Nominaal 10A

Levensduur 2 mln schakelingen





Drukknoppen en keuzeschakelaars



Paddestoel drukknoppen 22 mm

Paddestoel (Productgroep: [67] New Elfin)

Omschrijving

Polycarbonaat / Glasvezelversterkt Polyamide
IP65

Nominaal 10A

Levensduur 2 mln schakelingen



MOMENTARY



020PTAFORK
020PTAFONK

020PTAFONKS160

MOMENTARY



020PTAFNW
020PTAFRW
020PTAFVW
020PTAFGW
020PTAFBLW

020PTAFNK
020PTAFRK
020PTAFVK
020PTAFGK
020PTAFBLK

020PTAFFNK
020PTAFFRK
020PTAFFVK

020PTAFFGRK

MOMENTARY



020PQAFNK
020PQAFRK
020PQAFVK
020PQAFGK
020PQAFBLK



Drukknoppen en keuzeschakelaars



Omschrijving

Polycarbonaat / glasvezelversterkt Polyamide
IP65
Nominaal 10A
Mechanische levensduur 500.000 schakelingen



Noodstop schakelaars 22 mm

Noodstop (Productgroep: [67] New Elfin)

FAST LATCHING DEVICE
ROTATION RELEASE



020PTAR
020PTAN

020PTFAR

FAST LATCHING DEVICE
PUSH-PULL
ROTATION RELEASE



020PTFPTR

020PTFFAR

LOCKING OF THE LATCHING
DEVIE
POSITIVE MECHANICAL ACTION ON THE ENTIRE
MOVEMENT MAINTAINED ALSO



020PTAASRK

020PTHCSRK

LOCKING OF THE LATCHING
DEVIE
POSITIVE MECHANICAL ACTION ON THE ENTIRE
MOVEMENT MAINTAINED ALSO



020PTFASRK

020PTFASRV



Noodstop schakelaars 22 mm

Nood-stop in behuizing (Productgroep: [67] New Elfin)

Code nr.	Artikel	VPE
080CA0808-6GA	85X85X60 NOODSTOP	1 ST.
080CA0808-6GEAS	85X85X60 NOODSTOP STATION	1 ST.
080CA0808-6GFCC	85X85X60 NOODSTOP MET SLEUTEL	1 ST.

Omschrijving

Polycarbonaat / glasvezelversterkt Polyamide
IP65
Nominaal 10A
Mechanische levensduur 500.000 schakelingen





Drukknoppen en keuzeschakelaars



Keuzeschakelaars 22 mm

Keuze schakelaar (Productgroep: [67] New Elfin)



2 POSITIONS



A

020SMAN

020SMAR

020SMAV

020SMAG

020SMABL



B

020SMBN

020SMBR

020SMBV

020SMBG

020SMBBL



B

020SMBND

020SMBRD

020SMBVD

020SMBGD

020SMBBLD



C

020SMCN

020SMCR

020SMCV

020SMCG

020SMCBL



C

020SMCNS

020SMCRS

020SMCVS

020SMCGS

020SMCBLS

3 POSITIONS



O

020SMON

020SMOR

020SMOV

020SMOG

020SMOBL



O

020SMONS

020SMORS

020SMOVS

020SMOGS

020SMOBLS



O

020SMOND

020SMORD

020SMOVD

020SMOGD

020SMOBLD



O

020SMONC

020SMORC

020SMOVC

020SMOGC

020SMOBLC



T

020SMTN

020SMTR

020SMTV

020SMTG

020SMTBL



T

020SMTNC

020SMTRC

020SMTVC

020SMTGC

020SMTBLC



T

020SMTND

020SMTRD

020SMTVD

020SMTGD

020SMTBLD

Omschrijving

Polycarbonaat

IP65

Diverse opties mogelijk

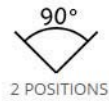




Drukknoppen en keuzeschakelaars

Keuzeschakelaars 22 mm

Keuzeschakelaars verlicht (Productgroep: [67] New Elfin)



A

020SMLAB

020SMLAR

020SMLAV

020SMLAG



A

020SMLABD

020SMLARD

020SMLAVD

020SMLAGD

3 POSITIONS



O

020SMLOB

020SMLOR

020SMLOV

020SMLOG



O

020SMLOBC

020SMLORC

020SMLOVC

020SMLOGC



O

020SMLOBD

020SMLORD

020SMLOVD

020SMLOGD

Omschrijving

Polycarbonaat

IP65

Diverse opties mogelijk





Druknoppen en keuzeschakelaars



Keuze schakelaar met sleutel 22 mm

Sleutel keuzeschakelaar (Productgroep: [67] New Elfin)

60° 60°

LEGENDA ESTRAZIONE CHIAVE
KEY LEGEND EXTRACTION

I 0 II

POSIZIONI DI ESTRAZIONE
POSITIONS OF EXTRACTION

2 POSIZIONI - POSITIONS 76

A				
	▲ 020SCA	▲ 020SCA1	▲ 020SCA2	
B				
	020SCB	020SCB0	020SCB2	020SCBD
C				
	020SCC	020SCC1	020SCC0	020SCCS

3 POSIZIONI - POSITIONS 76

O							
	▲ 020SCO	▲ 020SCO1	020SCO0	020SCO2	020SCO10	020SCO12	020SCO02
	020SCOC	020SCOD	020SCOD1	020SCOD0	020SCOS	020SCOS0	020SCOS2
T							
	020SCT	020SCT1	020SCT0	020SCT2	020SCT10	020SCT12	020SCT02
	020SCTC	020SCTD	020SCTD1	020SCTD0			

Omschrijving

Polycarbonaat / Glasvezelversterkt Polyamide
IP65
Nominaal 10A
Levensduur 2 mln schakelingen





Drukknoppen en keuzeschakelaars

Dubbele drukknoppen 22 mm

Dubbele drukknoppen (Productgroep: [67] New Elfin)



Omschrijving

Polycarbonaat / Glasvezelversterkt Polyamide
IP65
Nominaal 10A
Levensduur 2 mln schakelingen
Ook "verlichte" uitvoering



020P2RV 020P2RVS 020P2RN 020P2RNS 020P2NBS



020P2NN 020P2NNS45 020P2NNS46 020P2NNS47

Illuminated double push button



020P2LRV 020P2LRVS 020P2LRN 020P2LRNS 020P2LNBS



020P2LNN 020P2LNNS45 020P2LNNS46 020P2LNNS47



Drukknoppen en keuzeschakelaars

Pookschakelaars of Joysticks 22mm

Pookschakelaars of Joysticks (Productgroep: [67] New Elfin)



Omschrijving

Polycarbonaat / glasvezelversterkt Polyamide
IP65 en IP66
permanent en terugverend
2 en 4 standen
In zwart 7016 en grijs 7035



MANIPOLATORI H 55mm / JOYSTICKS H 55mm				
2 POSIZIONI / POSITIONS	Posizioni / Positions	RAL 7016	RAL 7035	
	① 40	① PERMANENTI / MAINTAINED	020MT2P	020MT2PGR
	② 0	① TEMPORANEE / SPRING BACK	020MT2T	020MT2TGR
	③ 2	① TEMPORANEE / SPRING BACK ② PERMANENTI / MAINTAINED	020MT1P1T	020MT1P1TGR
4 POSIZIONI / POSITIONS	Posizioni / Positions	RAL 7016	RAL 7035	
	① 40	③ ④ PERMANENTI / MAINTAINED	020MT4P	020MT4PGR
	② 0	③ ④ TEMPORANEE / SPRING BACK	020MT4T	020MT4TGR
	③ 2	① TEMPORANEE / SPRING BACK ② PERMANENTI / MAINTAINED	020MT2P2T	020MT2P2TGR
	④ 4			

MANIPOLATORI RIDOTTI H 45mm / SHORTENED JOYSTICKS H 45mm				
2 POSIZIONI / POSITIONS	Posizioni / Positions	RAL 7016	RAL 7035	
	① 40	① PERMANENTI / MAINTAINED	020MTR2P	020MTR2PGR
	② 0	① TEMPORANEE / SPRING BACK	020MTR2T	020MTR2TGR
	③ 2	① TEMPORANEE / SPRING BACK ② PERMANENTI / MAINTAINED	020MTR1P1T	020MTR1P1TGR
4 POSIZIONI / POSITIONS	Posizioni / Positions	RAL 7016	RAL 7035	
	① 40	③ ④ PERMANENTI / MAINTAINED	020MTR4P	020MTR4PGR
	② 0	③ ④ TEMPORANEE / SPRING BACK	020MTR4T	020MTR4TGR
	③ 2	① TEMPORANEE / SPRING BACK ② PERMANENTI / MAINTAINED	020MTR2P2T	020MTR2P2TGR
	④ 4			

MANIPOLATORI JOYSTICKS	SCHEMA DIAGRAM	CONTATTI FLANGIATI FLANGED CONTACTS
		 020G 020E10 020E10
		 020G 020E01 020E01 020E10 020E10



Drukknoppen en keuzeschakelaars

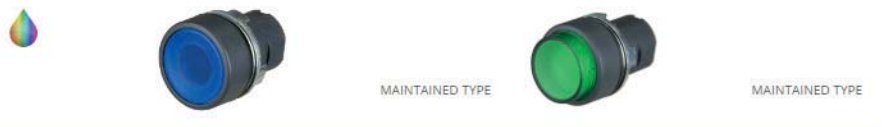
Verlichte drukknoppen 22mm

Verlichte drukknoppen (Productgroep: [67] New Elfin)



Omschrijving

Polycarbonaat / glasvezelversterkt Polyamide
IP65 (met rubberenkap IP66)
Nominaal 10A
2 mln schakelingen



	020PLIR	020PPLIR	020PLSR	020PPLSR
	020PLIV	020PPLIV	020PLSV	020PPLSV
	020PLIG	020PPLIG	020PLSG	020PPLSG
	020PLIBL	020PPLIBL	020PLSBL	020PPLSBL
	020PLIB		020PLSB	
			020PLSI	
	020PLIA		020PLSA	

ILLUMINED PUSH BUTTONS WITH RUBBER CAP



	020PLICGR	020PLSCGR
	020PLICGV	020PLSCGV
	020PLICGG	020PLSCGG
	020PLICGBL	020PLSCGBL
	020PLICGB	020PLSCGB
		020PLSCGI
	020PLICGA	020PLSCGA

SCREENED PUSH BUTTONS



	020PLPR	020PPLPR	020PLPCGR
	020PLPV	020PPLPV	020PLPCGV
	020PLPG	020PPLPG	020PLPCGG
	020PLPBL	020PPLPBL	020PLPCGBL
	020PLPB		020PLPCGB
	020PLPI		020PLPCGI
	020PLPA		020PLPCGA



Drukknoppen en keuzeschakelaars



Verlichte drukknoppen 22mm

Verlichte paddestoel drukknoppen (Productgroep: [67] New Elfin)



MAINTAINED TYPE



	020PFLR	020PPFLR	020PFLSGR
	020PFLV	020PPFLV	020PFLSGV
	020PFLG	020PPFLG	020PFLSGG
	020PFLBL	020PPFLBL	020PFLSGBL
	020PFLB		020PFLSGB
	020PFLI		020PFLSGI

Omschrijving

Polycarbonaat / glasvezelversterkt Polyamide
IP65 (met rubberenkap IP66)
Nominaal 10A
2 mln schakelingen



Signaallampen 22mm

Signaallampen (Productgroep: [67] New Elfin)

COMPLETE PILOT LIGHT

Direct power supply



	020LMR	020LMAR
	020LMV	020LMAV
	020LMG	020LMAG
	020LMBL	020LMABL
	020LMB	020LMAB
	020LMI	020LMAI
	020LMA	020LMAA

UNIT WITH ILLUMIMINATED LENS

Loose parts see accessory



	020ULR	020ULAR
	020ULV	020ULAV
	020ULG	020ULAG
	020ULBL	020ULABL
	020ULB	020ULAB
	020ULI	020ULAI
	020ULA	020ULAA

Omschrijving

Polycarbonaat / glasvezel verstrekt Polyamide
IP65 (met rubberenkap IP66)
Nominaal 10A





Drukknoppen en keuzeschakelaars

Lamphouders 22 mm

Lamphouders 22 mm (Productgroep: [67] New Elfin)



	16 ALIMENTAZIONE DIRETTA / DIRECT SUPPLY \sim **** ● 020PD9 IEC: BA9S 380V, max 2W ESCLUSA/EXCLUDED* UL - CSA: BA9S 250V, max 2W ESCLUSA/EXCLUDED
	34 RESISTORE PER LAMPADE A FILAMENTO \sim **** RESISTOR FOR FILAMENT BULB solo per impiego con utità liminose / only for illuminated lens 110+125V, BA9S 60V, 1.2W INCLUSA/INCLUDED* 020PR19 110+125V, BA9S 48V, 2W INCLUSA/INCLUDED** 020PR1E9 220+240V, BA9S 60V, 1.2W INCLUSA/INCLUDED 020PR29 RESISTORE PER LAMPADE MULTILED 48V \sim **** ** RESISTOR FOR MULTILED BULB solo per impiego con utità liminose / only for illuminated lens 110+125V, BA9SL 48V, 16mA ESCLUSA/EXCLUDED 020PR19L 220+240V, BA9SL 48V, 16mA ESCLUSA/EXCLUDED 020PR29L
	32 LAMPEGGIANTE ALIMENTAZIONE DIRETTA 020PL9 FLASHING WITH DIRECT SUPPLY 6-24 V max 125mA lampada esclusa/excluded lamp
	32 MULTIFUNZIONE ALIMENTAZIONE DIRETTA* 020PDL9 MULTIFUNCTION DIRECT SUPPLY* 6V, 0,6W + 24V, 3W ESCLUSA/EXCLUDED LUCE FISSA/FIXED LIGHT LUCE LAMPEGGIANTE/FLASHING LIGHT
	32 ELEMENTO TEST PROVALAMPADA** ▲ 020ET BULB TEST ELEMENT**



Druknoppen en keuzeschakelaars

Contact elementen 22mm drukknooppn

Contact elementen (Productgroep: [67] New Elfin)



Omschrijving

Contactelementen drukknooppn 22 mm





	8	Flangia di connessione / Connection flange	● 020G	020
	10	1 NO Aperto / Open	● 020E10	
	3 — 4	1 NO Chiusura anticipata / Advanced closing	■ 020E10A	
	3 — 4	1 NO Contatti dorati e viti terminali inox Golden contacts and stainless steel terminal screws	■ 020E10Au ⁽¹⁾	
	10	1 NC Chiuso / Closed	● 020E01	
	1 — 2	1 NC Apertura ritardata / Delayed opening	■ 020E01R	
	1 — 2	1 NC Contatti dorati e viti terminali inox Golden contacts and stainless steel terminal screws	■ 020E01Au ⁽¹⁾	
	19	1 NO Aperto / Open	■ 020GE10	
	19	1 NC Chiuso / Closed	■ 020GE01	
	29	1 NO Aperto / Open	■ 020GE11	
	21 — 22	1 NC Chiuso / Closed	■ 020GE11	
	29	1 NO Aperto / Open	■ 020GE20	
	23 — 24	1 NO Aperto / Open	■ 020GE20	
	29	1 NC Chiuso / Closed	■ 020GE02	
	21 — 22	1 NC Chiuso / Closed	■ 020GE02	
	30	020GE01S		020
	40	020GE02S		
		11 — 12		
		24 — 24		
		31 — 32		

⁽¹⁾ Sistema di autcontrollo Self-monitoring system

Indicatie plaatjes drukknooppn 22 mm

Indicatie plaatjes (Productgroep: [67] New Elfin)



MESSAGE	 045	 060	 090
NEUTRAL	020D	020DD0	020DD00
ARRESTO EMERGENZA		020DD21	020DD21
EMERGENCY STOP		020DD23	020DD23
NOT-AUS		020DD39	020DD39
ARRET D'URGENCE		020DD36	020DD36
PARO EMERGENCIA		020DD37	020DD37
EMERGENCIA PARAGEM		020DD95	020DD95



Vragen?

Neem contact op met Dijkman Elektrotechniek b.v.



Drukknoppen en keuzeschakelaars



Indicatie plaathouders drukknoppen 22 mm

Indicatie plaathouders (Productgroep: [67] New Elfin)

13 X 27	13 X 27	18 X 27	27 X 27
<ul style="list-style-type: none"> 020ST 020STG 020STGR 	<ul style="list-style-type: none"> 020SQ 020SQG 	<ul style="list-style-type: none"> 020ST18 020ST18G 020ST18GR 	<ul style="list-style-type: none"> 020ST27 020ST27G 020ST27GR



Lampjes voor signallampen BA9S

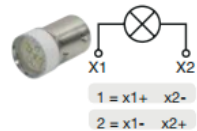
Lampjes (Productgroep: [67] New Elfin)

Omschrijving

Ledlampjes
BA9S



LED
≤ 60V NO POLARIZZATI
110-240V POLARIZZATI
≤ 60V NOT POLARIZED
110-240V POLARIZED



LED LUCE FISSA / LED FIXED LIGHT		LED LUCE LAMPEGGIANTE / LED FLASHING LIGHT		LED ULTRALUMINOSO TENSIONI ± 15% NON POLARIZZATA ULTRA-BRIGHT LED VOLTAGES ± 15% NOT POLARIZED	
6V AC-DC	010BA9SLR6	010BA9SLG6	010BA9SLV6	010BA9SLBL6	010BA9SLB6
12V AC-DC	010BA9SLR12	010BA9SLG12	010BA9SLV12	010BA9SLBL12	010BA9SLB12
24V AC-DC	010BA9SLR24	010BA9SLG24	010BA9SLV24	010BA9SLBL24	010BA9SLB24
36V AC-DC	010BA9SLR36	010BA9SLG36	010BA9SLV36	010BA9SLBL36	010BA9SLB36
48V AC-DC	010BA9SLR48	010BA9SLG48	010BA9SLV48	010BA9SLBL48	010BA9SLB48
130V AC-DC	010BA9SLR110	010BA9SLG110	010BA9SLV110	010BA9SLBL110	010BA9SLB110
240V AC-DC	010BA9SLR240	010BA9SLG240	010BA9SLV240	010BA9SLBL240	010BA9SLB240
400V AC-DC	010BA9SLR400	010BA9SLG400	010BA9SLV400	010BA9SLBL400	010BA9SLB400
24V AC-DC	010BA9ALR24	010BA9ALG24	010BA9ALV24	010BA9ALBL24	010BA9ALB24
240V AC	010BA9ALR220	010BA9ALG220	010BA9ALV220	010BA9ALBL220	010BA9ALB220
24V DC	010BA9SLLR24	010BA9SLVG24	010BA9SLBLR24	010BA9SLBLG24	
130V AC-DC	010BA9SLLR110				
240V AC	010BA9SLLR220				
24V AC-DC	010BA9ALLR24				
<p>NUOVE LAMPADE DUE COLORI / NEW LAMP TWO COLORS TECNOLOGIA LED ALTA LUMINOSITA' / HIGH EFFICIENCY LED</p>					
<p>LAMPADINE BA9S AD INCANDESCENZA / INCANDESCENT BA9S BULBS</p>					
LAMPADINE BA9S BA9S BULBS	6V 0,6W	010BA9S6V/0,6W	48V 1,2W	010BA9S48V/1,2W	
FILAMENTO FILAMENT	24V 1,2W	010BA9S24V/1,2W	60V 1,2W	010BA9S60V/1,2W	
	24V 3W	010BA9S24V/3W	60V 3W	010BA9S60V/3W	
	30V 1,2W	010BA9S30V/1,2W	110V 1,9W	010BA9S130V/1,9W	
	30V 3W	010BA9S30V/3W	220V 2W	010BA9S220V/2W	
<p>LAMPADINE BA9S AL NEON / NEON BA9S BULBS</p>					
<p>NEON</p>					
<p>AC</p>					
	65V 0,05W	010BA9SN65			
	130V 0,1W	010BA9SN110		010BA9NV110	
	240V 0,3W	010BA9SN220		010BA9NV220	
	400V 0,5W	010BA9SN380			
	010BA9NV380				



Drukknoppen en keuzeschakelaars



Drukknopkasten 22 mm Polycarbonaat

Code nr.	Artikel	VPE
080C0606-5P1	PLASTICT BOX.65X65X57 1H.	1 ST.
080C0909-8P1	ZWARTBOX 94X94X81 1H.	1 ST.
080C0909-8P2	ZWARTBOX 94X94X81 2H.	1 ST.
080C0913-8P2	ZWART94X130X81 2H.	1 ST.
080C0918-8P3	ZWARTBOX 94X180X81 3H.	1 ST.
080C0918-8P6	ZWARTBOX 94X180X81 6H.	1 ST.
080C1118-9P6	PLASTICT BOX 110X180X90 6H	1 ST.
080C1818-9P10	ZWARTBOX 180X182X90 10H.	1 ST.
080C1818-9P11	PLASTICT BOX 180X182X90 11H	1 ST.
080C1818-9P12	ZWARTBOX 180X182X90 12H.	1 ST.
080C1818-9P8	ZWARTBOX 180X182X90 8H.	1 ST.
080C1825-9P14	ZWARTBOX 180X245X90 14H.	1 ST.
080C1825-9P15	PLASTICT BOX 180X254X90 15H	1 ST.
080C1825-9P16	ZWARTBOX 180X254X90 16H	1 ST.
080C1825-9P20	ZWARTBOX 180X245X90 20H.	1 ST.

Omschrijving

In polycarbonaat, Aluminium en roestvaststaal (INOX)

IP66

Van 1 -24 gaten

Diverse accessoires als dekselbouten, montageplaten, -voeten, scharnieren etc. Alles op bestelling leverbaar





Drukknoppen en keuzeschakelaars

Drukknopkasten 22 mm

Aluminium (Productgroep: [67] New Elfin)



Omschrijving

In polycarbonaat, Aluminium en roestvaststaal (INOX)

IP66

Van 1 -24 gaten

Diverse accessoires als dekselbouten, montageplaten, -voeten, scharnieren etc. Alles op bestelling leverbaar



Code nr.	Artikel	VPE
040C0711-8EP1	ALUMINIUM BOX 70X118X80 1H+CABLE HO	1 ST.
040C0711-8EP2	ALUM.BOX 70X118X80 2H+CABLE HOLE	1 ST.
040C0711-8EP3	ALUM.BOX 70X118X80 3H+CABLE HOLE	1 ST.
040C0715-8EP2	ALUM.BOX 70X155X80 2H+CABLE HOLE	1 ST.
040C0715-8EP3	ALUM.BOX 70X155X80 3H+CABLE HOLE	1 ST.
040C0715-8EP3L	ALUM BOX 70X155X80 3H ENTRY HOLE	1 ST.
040C0715-8EP4L	ALUM.BOX 70X155X80 4H+CABLE HOLE	1 ST.
040C0808-8EP1	ALUM. BOX 85X85X85 1H CABLE HOLE	1 ST.
040C0808-8EP2	ALLUM. BOX 85X85X85 2H CABLE HOLE	1 ST.
040C0814-6EP2	ALLUM. BOX 85X140X65 2H CABLE HOLE	1 ST.
040C0814-6EP4	ALLUM. BOX 85X140X65 4H CABLE HOLE	1 ST.
040C0814-8EP2	ALLUM. BOX 85X140X85 2H CABLE HOLE	1 ST.
040C0814-8EP4	ALLUM. BOX 85X140X85 4H CABLE HOLE	1 ST.
040C0820-6EP3	ALUM. BOX 85X200X65 4H CABLE HOLE	1 ST.
040C0820-6EP6	ALUM. BOX 85X200X65 6H CABLE HOLE	1 ST.
040C0820-8EP3	ALUM. BOX 85X200X85 3H CABLE HOLE	1 ST.
040C0820-8EP6	ALUM. BOX 85X200X85 6H CABLE HOLE	1 ST.
040C0826-6EP4	ALUM. BOX 85X260X65 4H CABLE HOLE	1 ST.
040C0826-6EP5	ALUM. BOX 85X260X65 5H CABLE HOLE	1 ST.
040C0826-6EP8	ALUM. BOX 85X260X65 8H CABLE HOLE	1 ST.
040C0826-8EP4	ALUM. BOX 85X260X85 4H CABLE HOLE	1 ST.
040C0826-8EP5	ALUM. BOX 85X260X85 5H CABLE HOLE	1 ST.
040C0826-8EP8	ALUM. BOX 85X260X85 8H CABLE HOLE	1 ST.
040C0909-1EP1	ALUM.BOX 92X92X100 1H+CABLE HOLE	1 ST.
040C0909-1EP2	ALUM.BOX 92X92X100 2H+CABLE HOLE	1 ST.
040C0909-7EP1	ALUM.BOX 92X92X70 1H+CABLE HOLE	1 ST.
040C0909-7EP2	ALUM.BOX 92X92X70 2H+CABLE HOLE	1 ST.
040C0911-8EP4	ALUM.BOX 92X118X80 4H+CABLE HOLE	1 ST.
040C0915-1EP2	ALUM.BOX 92X152X100 2H+CABLE HOLE	1 ST.
040C0915-1EP4	ALUM.BOX 92X152X100 4H+CABLE HOLE	1 ST.
040C0915-7EP2	ALUM.BOX 92X152X70 2H.+CABLE HOLE	1 ST.
040C0915-7EP4	ALUM.BOX 92X152X70 4H+CABLE HOLE	1 ST.
040C0920-1EP3	ALUM.BOX 92X205X100 3H+CABLE HOLE	1 ST.
040C0920-1EP4	ALUM.BOX 92X205X100 4H+CABLE HOLE	1 ST.
040C0920-1EP6	ALUM.BOX 92X205X100 6H+CABLE HOLE	1 ST.
040C0920-7EP3	ALUM.BOX 92X205X70 3H+CABLE HOLE	1 ST.
040C0920-7EP4	ALUM.BOX 92X205X70 4H+CABLE HOLE	1 ST.
040C0920-7EP6	ALUM.BOX 92X205X70 6H+CABLE HOLE	1 ST.
040C0926-1EP10	ALUM.BOX 92X265X100 CABLE HOLE	1 ST.
040C0926-1EP4	ALUM.BOX 92X265X100 CABLE HOLE	1 ST.
040C0926-1EP5	ALUM.BOX 92X265X100 CABLE HOLE	1 ST.
040C0926-7EP10	ALUM.BOX 92X265X70 CABLE HOLE	1 ST.
040C0926-7EP4	ALUM.BOX 92X265X70 4H CABLE HOLE	1 ST.
040C0926-7EP5	ALUM.BOX 92X265X70 CABLE HOLE	1 ST.
040C1414-8EP8	ALUM. BOX 140X140X85 8H CABLE HOLE	1 ST.
040C1515-1EP8	ALUM.BOX 152X152X100 8H+CABLE HOLE	1 ST.
040C1515-7EP8	ALUM.BOX 152X152X70 8H+CABLE HOLE	1 ST.



Drukknoppen en keuzeschakelaars



Drukknopkasten 22 mm

Roestvaststaal (INOX) (Productgroep: [67] New Elfin)

Code nr.	Artikel	VPE
040X0808-8P1	STAINLESS BOX 82X82X85 1H	1 ST.
040X0814-8P2	STAINLESS BOX 82X142X85 2H	1 ST.
040X0814-8P3	STAINLESS BOX 82X142X85 3H	1 ST.
040X0820-8P3	STAINLESS BOX 82X202X85 3H	1 ST.
040X0820-8P6	STAINLESS BOX 82X202X85 6H	1 ST.
040X1418-1P9	STAINLESS BOX 140X180X100 9H	1 ST.
040X1820-12P15	STAINLESS BOX 180X200X125 15H	1 ST.
040X1820-1P15	STAINLESS BOX 180X200X100 15H	1 ST.
040X1826-12P20	STAINLESS BOX 180X260X125 20H	1 ST.
040X1826-1P20	STAINLESS STEEL BOX 180X260X100 20H	1 ST.
040X2326-12P24	STAINLESS BOX 230X260X125 24H	1 ST.
040X2326-1P24	STAINLESS BOX 230X260X100 24H	1 ST.

Omschrijving

In polycarbonaat, Aluminium en roestvaststaal (INOX)

IP66

Van 1 -24 gaten

Diverse accessoires als dekselbouten, montageplaten, -voeten, scharnieren etc. Alles op bestelling leverbaar



Drukknoppen 30,5 mm

Drukknoppen verzonken (Productgroep: [67] New Elfin)



■ 030PINF1
■ 030PIRF1
■ 030PIVF1
■ 030PIGF1
■ 030PIBLF1
■ 030PIAF1

030PINFA
 030PIRFA
 030PIVFA
 030PIGFA
 030PIBLFA
 030PIAFA

030PINFC
030PIRFC
030PIVFC
030PIGFC
030PIBLFC
030PIAFC

Omschrijving

IP65 met rubberenkap IP66

Inclusief verchroomde ring, neopreen membraam en 1 contact element

Nominale stroom 10A

Wissel en gelijkstroom contact elementen





Drukknoppen en keuzeschakelaars

Drukknoppen 30,5 mm

Drukknop half verzonken (Productgroep: [67] New Elfin)



■	030PNNF1	030PNNFA	030PNNFC
■	030PNRF1	030PNRFA	030PNRFC
■	030PNVF1	030PNVFA	030PNVFC
■	030PNGF1	030PNGFA	030PNGFC
■	030PNBLF1	030PNBLFA	030PNBLFC
■	030PNAF1	030PNAFA	030PNAFC

Omschrijving

IP65 met rubberen kap IP66
Inclusief verchroomde ring, neopreen membraan en
1 contact element
Nominale stroom 10A
Wissel en gelijkstroom contact elementen



Paddestoel drukknoppen 30,5 mm

Paddestoel (Productgroep: [67] New Elfin)



FUNGO Ø 35
MUSHROOM Ø 35



FUNGO Ø 60
MUSHROOM Ø 60

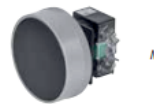
Pulsanti a fungo rasati
Low profile mushroom
push-buttons



FUNGO Ø 35
MUSHROOM Ø 35



FUNGO Ø 60
MUSHROOM Ø 60



FUNGO Ø 60
PROTETTO
PROTECTED
MUSHROOM Ø 60

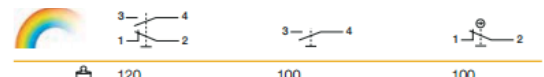
Pulsanti a fungo sgancio rotazione
Rotation to release mushroom
pushbutton



FUNGO Ø 35
MUSHROOM Ø 35



FUNGO Ø 60
MUSHROOM Ø 60



120	100	100	
■	030PFNF1	030PFNFA	030PFRFC
■	030PFRF1	030PFRFA	
■	030PFVF1	030PFVFA	
■	030PFGF1	030PFGFA	

130	110	110	
■	030PFFNF1	030PFFNFA	030PFFRFC
■	030PFFRF1	030PFFRFA	
■	030PFFVF1	030PFFVFA	
■	030PFFGF1	030PFFGFA	

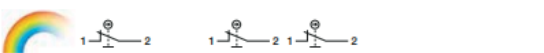


120	100	100	
■	030RFNF1	030RFNFA	030RFRFC
■	030RFRF1	030RFRFA	
■	030RFVF1	030RFVFA	
■	030RFGF1	030RFGFA	

130	110	110	
■	030RFFNF1	030RFFNFA	030RFFRFC
■	030RFFRF1	030RFFRFA	
■	030RFFVF1	030RFFVFA	
■	030RFFGF1	030RFFGFA	



165		
■	030RFFPMNFAFC	
■	030RFFPMRFAFC	



100	115	
■	030PFARFC	030PFAR2FC

110	125	
■	030PFFARFC	030PFFAR2FC



030



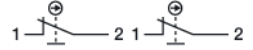
Drukknoppen en keuzeschakelaars



Noodstop schakelaar 30,5 mm

Noodstop (Productgroep: [67] New Elfin)

MUSHROOM 035



030PFARFC

030PFAR2FC

MUSHROOM 060



030PFFARFC

030PFFAR2FC





Drukknoppen en keuzeschakelaars

Keuzeschakelaars 30,5 mm EL-SG (Productgroep: [67] New Elfin)



Omschrijving

met 2 of 3 schakelstanden



Selettori
Selectors

2 POSIZIONI - POSITIONS

	100	102	148	85	87
A	030SMNAF1	030SLNAF1	030SCAF1	030RSMNAF1	030RSLNAF1
B	030SMNBF1	030SLNBF1	030SCBF1	030RSMNBF1	030RSLNBF1
C	030SMNCF1	030SLNCF1	030SCCF1	030RSMNCF1	030RSLNCF1

3 POSIZIONI - POSITIONS

	100	102	148	85	87
F	030SMNFF1	030SLNFF1	030SCFF1	030RSMNFF1	030RSLNFF1
S	030SMNSF1	030SLNSF1	030SCSF1	030RSMNSF1	030RSLNSF1
P	030SMNPF1	030SLNPF1	030SCPF1	030RSMNPF1	030RSLNPF1

4 POSIZIONI - POSITIONS

	100	102	85	87	
T	030SMNT2F1	030SLNT2F1	030SCT2F1	030RSMNT2F1	030RSLNT2F1
O	030SMNO2F1	030SLNO2F1	030SCO2F1	030RSMNO2F1	030RSLNO2F1

5 POSIZIONI - POSITION

	100	102	85	87	
R	030SMNR2F1	030SLNR2F1		030RSMNR2F1	030RSLNR2F1
V	030SMNV2F1	030SLNV2F1		030RSMNV2F1	030RSLNV2F1

Tutti i selettori sono normalmente forniti con posizioni stabili.
I selettori a 2 e 3 posizioni possono essere forniti con posizioni instabili (esclusa camma A) facendo seguire al codice la lettera:
S per ritorno da sx al centro
D per ritorno da dx al centro
C per ritorno da sx e da dx al centro

All selectors are normally supplied with stay-put positions.
Selectors with 2 and 3 position (with exception of type with 'a' cam) are also available with spring return to the centre. If you require these versions the required letter has to follow after the unit code:
S = for return from left to centre
D = for return from right to centre
C = for return from left and right to centre

I selettori a chiave sono forniti con due chiavi standard con impugnatura colore grigio cod. 3095. Per cifrature diverse contattare la nostra organizzazione commerciale.
The key operated selectors are supplied with 2 standard keys grey color, model 3095. If you require different keys please contact our sales office.
The key are removable in all positions, if you require non-removable key in one or more positions the corresponding code should follow after the unit code.

POSIZIONI POSITION	ESTRAZIONE CHIAVE KEY REMOVABLE	CODICE CODE	POSIZIONI POSITION	ESTRAZIONE CHIAVE KEY REMOVABLE	CODICE CODE
	I —	2		I —	2
	— II	4		I — 0 —	3
	0 —	2		— II	4
	— I	4		I — 0 —	5
	I —	2		I — II	6
	— 0 —	4		— 0 — II	7

030



Drukknoppen en keuzeschakelaars

Pookschakelaars of Joysticks 30,5 mm

EL-SG (Productgroep: [67] New Elfin)



Omschrijving

Met 2 of 4 schakelstanden
7 cm



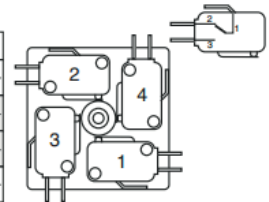
Microinterruttore
aggiuntivo
Additional microswitch



2 posizioni normali - 2 position normal		140			
⊖ ⊖ ⊖ ⊖	⊖ ⊖ ⊖ ⊖	P - P	030MPPN		
⊖ ⊖ ⊖ ⊖	⊖ ⊖ ⊖ ⊖	T - T	030MTTN		
⊖ ⊖ ⊖ ⊖	⊖ ⊖ ⊖ ⊖	T - P	030MTPN		
2 posizioni estreme - 2 position extreme		140			
⊖ ⊖ ⊖ ⊖	⊖ ⊖ ⊖ ⊖	P P	030MPN2F1		
⊖ ⊖ ⊖ ⊖	⊖ ⊖ ⊖ ⊖	P T	030MTN2F1		
4 posizioni* - 4 position*		140			
⊖ ⊖ ⊖ ⊖	⊖ ⊖ ⊖ ⊖	T T - T T	030MTTTN		
⊖ ⊖ ⊖ ⊖	⊖ ⊖ ⊖ ⊖	P P - P P	030MPPPN		
⊖ ⊖ ⊖ ⊖	⊖ ⊖ ⊖ ⊖	P T - T P	030MPTTPN		
⊖ ⊖ ⊖ ⊖	⊖ ⊖ ⊖ ⊖	P P - T T	030MPPTN		
⊖ ⊖ ⊖ ⊖	⊖ ⊖ ⊖ ⊖	P P - P T	030MPPPTN		
⊖ ⊖ ⊖ ⊖	⊖ ⊖ ⊖ ⊖	P T - T T	030MPTTTN		
2 posizioni temporanee - 2 spring back position		190		Microinterruttori applicati / Applied microswitches	
⊖ ⊖ ⊖ ⊖	⊖ ⊖ ⊖ ⊖		030M2T22	1 - 2	
4 posizioni temporanee - 4 spring back position		208		Microinterruttori applicati / Applied microswitches	
⊖ ⊖ ⊖ ⊖	⊖ ⊖ ⊖ ⊖		030M4T44	1 - 2 - 3 - 4	
8 posizioni temporanee - 8 spring back position		208		Microinterruttori applicati / Applied microswitches	
⊖ ⊖ ⊖ ⊖	⊖ ⊖ ⊖ ⊖		030M8T44	1 - 2 - 3 - 4	
		10			
		030M11			

1 elemento viti tandem comprese
1 element - screws included

	8	6	4	2	0	1	3	5	7
1									
2									
3									
4									



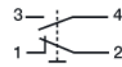
030



Drukknoppen en keuzeschakelaars

Verlichte drukknoppen 30,5 mm

Verlichte drukknoppen 30,5 mm (Productgroep: [67] New Elfin)



030RLF1

ILLUMINATED LOW PROFILE
SHIELDED PUSH-BUTTONS

Shielded push button direct
supply

Omschrijving

Systeem bestaat uit:

- 1) lamphouder
- 2) kleur lens
- 3) lampje

Componenten moeten los besteld worden.



030RLSF1

LENS



Illuminated mushroom
lens 035



Illuminated lens
without guard



030RLFR
030RLFV
030RLFG
030RLFBL
030RLFB
030RLF1
030RLFAR

030RLAR
030RLAV
030RLAG
030RLABL
030RLAB
030RLAI
030RLAAR





Drukknoppen en keuzeschakelaars



Signaallampen 30,5mm

EL-SG (Productgroep: [67] New Elfin)

Omschrijving

Systeem bestaat uit:

- 1) lamphouder
- 2) kleur lens
- 3) lampje

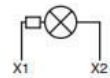
Alle componenten moeten los besteld worden



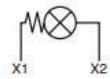
030



	54
Alimentazione diretta - Direct supply \sim BA9S 3W max	
	030LS



	55
Lampeggiante alimentazione diretta \sim BA9S 24V 150 mA non inclusa - neon - not included	
	030LL



	80
Resistore per lampade a filamento \sim BA9S inclusa 24V 3W	
Resistor for filament bulb \sim BA9S included 24V 3W	
110-125V	030LR110
220-240V	030LR220



	7	4
	Gemma sferica Sferic lens	Gemma rasata con diffusore Low profile lens with diffusor
	030GLNR	030GLSR
	030GLNV	030GLSV
	030GLNG	030GLSG
	030GLNBL	030GLSBL
	030GLNB	030GLSB
	030GLNI	030GLSI
	030GLNA	030GLSA



	26
Alimentazione diretta - Direct supply Ed. 14 7W max	
	030LE14

	6
Gemma in plastica - Plastic lens	
	030GPER
	030GPEV
	030GPEG
	030GPEBL
	030GPEB
	030GPEI
	030GPEA



Drukknoppen en keuzeschakelaars

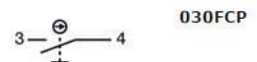
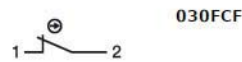
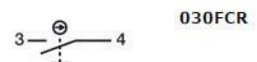
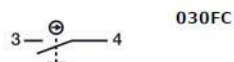
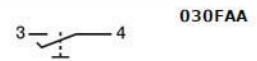
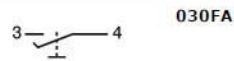
Contact elementen drukknoppen 30,5mm

Contact elementen EL-SG (Productgroep: [67] New Elfin)



Omschrijving

IP2x



Contact element cover FA
Contact element cover FC

030PFA
030PFC





Drukknoppen en keuzeschakelaars



Drukknopkasten 30.5mm

Polycarbonaat (Productgroep: [67] New Elfin)

Code nr.	Artikel	VPE
080C0909-8S1	ZWARTBOX 94X94X81 1H.D30	1 ST.
080C0913-8S2	ZWARTBOX 94X130X81 1H.D30	1 ST.
080C0918-8S3	ZWARTBOX 94X180X81 1H.D30	1 ST.
080C1818-9S6	ZWARTBOX 180X182X90 1H.D30	1 ST.
080C1825-9S9	ZWARTBOX 180X254X90 1H.D30	1 ST.

Omschrijving

Polycarbonaat
Aluminium
Roestvaststaal (INOX)



Drukknopkasten 30.5mm

Aluminium (Productgroep: [67] New Elfin)

Code nr.	Artikel	VPE
040C0909-1ES1	ALUM.BOX 92X92X100 1H+CABLE HOLE	1 ST.
040C0909-7ES1	ALUM.BOX 92X92X70 1H+CABLE HOLE	1 ST.
040C0915-1ES2	ALUM.BOX 92X152X100 2H+CABLE HOLE	1 ST.
040C0915-7ES2	ALUM.BOX 92X152X70 2H+CABLE HOLE	1 ST.
040C0920-1ES3	ALUM.BOX 92X205X100 3H+CABLE HOLE	1 ST.
040C0920-7ES3	ALUM.BOX 92X295X70 3H+CABLE HOLE	1 ST.
040C0926-1ES4	ALUM.BOX 92X265X100 CABLE HOLE	1 ST.
040C0926-7ES4	ALUM.BOX 92X265X70 CABLE HOLE	1 ST.
040C1515-1ES4	ALUM.BOX 152X152X100 4H+CABLE HOLE	1 ST.
040C1515-7ES4	ALUM.BOX 152X152X70 4H+CABLE HOLE	1 ST.
040C1720-1ES6	ALUM.BOX 170X205X100 6H+CABLE HOLE	1 ST.
040C1720-7ES6	ALUM.BOX 170X205X70 6H+CABLE HOLE	1 ST.
040C2320-1ES9	ALUM.BOX 230X205X100 9H-CABLE HOLE	1 ST.
040C2320-8ES9	ALUM.BOX 230X205X80 9H+CABLE HOLE	1 ST.
040C2320-8ES9N	ALUM.BOX 230X205X80 8H NEUTRAL	1 ST.
040C2325-1ES12	ALUM.BOX 230X257X100 12H+CABLE HOLE	1 ST.
040C2325-8ES12	ALUM.BOX 230X257X80 12H+CABLE HOLE	1 ST.

Omschrijving

Polycarbonaat
Aluminium
Roestvaststaal (INOX)





Drukknoppen en keuzeschakelaars



Industriële afstandsbediening leeg

Industriële afstandsbediening (Productgroep: [67] New Elfin)

Code nr.	Artikel	VPE
060PM2S1	CONTROLE KAST 2 DRUKKNOP + EMERG. 1 SPEED	1 ST.
060PM2S2	CONTROLE KAST 2 DRUKKNOP + EMERG. 2 SPEED	1 ST.
060PM3	LEGE CONTROLE KAST 3 GATEN	1 ST.
060PM4S1	CONTROLE KAST 4 DRUKKNOP + EMERG. 1 SPEED	1 ST.
060PM4S2	CONTROLE KAST 4 DRUKKNOP + EMERG. 2 SPEED	1 ST.
060PM5	LEGE CONTROLE KAST 5 GATEN	1 ST.
060PM6S1	CONTROLE KAST 6 DRUKKNOP + EMERG. 1 SPEED	1 ST.
060PM6S2	CONTROLE KAST 6 DRUKKNOP + EMERG. 2 SPEED	1 ST.
060PM7	LEGE CONTROLE KAST 7 GATEN	1 ST.
060PM8S1	CONTROLE KAST 8 DRUKKNOP + EMERG. 1 SPEED	1 ST.
060PM8S2	CONTROLE KAST 8 DRUKKNOP + EMERG. 2 SPEED	1 ST.



Industriële besturingskast verlichting

Industriële besturingskast verlichting (Productgroep: [67] New Elfin)

Code nr.	Artikel	VPE
050PE136C	ELECTRONIC LAMP 13W 130V 50/60HZ +C	1 ST.
050PE13C	ELECTRONIC LAMP 13W 220-240V 50/60H	1 ST.
050PE21C	ELECTRONIC LAMP 21W 240V 50/60HZ +C	1 ST.
050PE86C	ELECTRONIC LAMP 8W 130V 50/60HZ +C7	1 ST.
050PE8C	ELECTRONIC LAMP 8W 220-240V 50/60HZ	1 ST.
050PEL3C	LED ELECTRONIC LAMP 3W 240V AC	1 ST.
050PEL3C-24	LED LAMP 3W 24VAC/DC + C7	1 ST.
050PEL5C	LED LAMP 5W 240VAC + C7	1 ST.
050PEL5C-24	LED LAMP 5W 24VAC/DC + C7	1 ST.

Omschrijving

In LED en TL
Diverse lengtes
Koppelbaar





Spannings- en stroom transformatoren



Spanningstransformatoren Type P

PB 12-24V secundair (Productgroep: [54] Polylux)

Code nr.	Artikel	V in	V uit	VA	VPE
PB25	Type P transformator	230-400	12-24V	25	1 ST.
PB40	Type P transformator	230-400	12-24V	40	1 ST.
PB63	Type P transformator	230-400	12-24V	63	1 ST.
PB100	Type P transformator	230-400	12-24V	100	1 ST.
PB160	Type P transformator	230-400	12-24V	160	1 ST.
PB200	Type P transformator	230-400-460	12-24V	200	1 ST.
PB250	Type P transformator	230-400-460	12-24V	250	1 ST.
PB315	Type P transformator	230-400-460	12-24V	315	1 ST.
PB400	Type P transformator	230-400-460	12-24V	400	1 ST.
PB500	Type P transformator	230-400-460	12-24V	500	1 ST.

Omschrijving

IP20
IEC 61558
UL 94 V-0
Geschikt voor DIN- en Bodem montage
Ingangsspanning 230V-400V-460V
Uitgangsspanning 12-24 V / 24-48V / 115-230 V
Vermogen van 25 VA tot en met 5000 VA



Spanningstransformatoren Type P

PC 24-48V secundair (Productgroep: [54] Polylux)

Code nr.	Artikel	V in	V uit	VA	VPE
PC25	Type P transformator	230-400	24-48 V	25	1 ST.
PC40	Type P transformator	230-400	24-48 V	40	1 ST.
PC63	Type P transformator	230-400	24-48 V	63	1 ST.
PC100	Type P transformator	230-400	24-48 V	100	1 ST.
PC160	Type P transformator	230-400	24-48 V	160	1 ST.
PC200	Type P transformator	230-400-460	24-48 V	200	1 ST.
PC250	Type P transformator	230-400-460	24-48 V	250	1 ST.
PC315	Type P transformator	230-400-460	24-48 V	315	1 ST.
PC400	Type P transformator	230-400-460	24-48 V	400	1 ST.
PC500	Type P transformator	230-400-460	24-48 V	500	1 ST.
PC630	Type P transformator	230-400-460	24-48 V	630	1 ST.
PC800	Type P transformator	230-400-460	24-48 V	800	1 ST.
PC1000	Type P transformator	230-400-460	24-48 V	1000	1 ST.
PC1250	Type P transformator	230-400-460	24-48 V	1250	1 ST.
PC1600	Type P transformator	230-400-460	24-48 V	1600	1 ST.
PC2000	Type P transformator	230-400-460	24-48 V	2000	1 ST.
PC2500	Type P transformator	230-400-460	24-48 V	2500	1 ST.

Omschrijving

IP20
IEC 61558
UL 94 V-0
Geschikt voor DIN- en Bodem montage
Ingangsspanning 230V-400V-460V
Uitgangsspanning 12-24 V / 24-48V / 115-230 V
Vermogen van 25 VA tot en met 5000 VA





Spannings- en stroom transformatoren

Spanningstransformatoren Type P

PD 115-230 secundair (Productgroep: [54] Polylux)



Omschrijving

IP20
IEC 61558
UL 94 V-0
Geschikt voor DIN- en Bodem montage
Ingangsspanning 230V-400V-460V
Uitgangsspanning 12-24 V / 24-48V / 115-230 V
Vermogen van 25 VA tot en met 5000 VA



Code nr.	Artikel	V in	V uit	VA	VPE
PD25	Type P transformator	230-400	115-230 V	25	1 ST.
PD40	Type P transformator	230-400	115-230 V	40	1 ST.
PD63	Type P transformator	230-400	115-230 V	63	1 ST.
PD100	Type P transformator	230-400	115-230 V	100	1 ST.
PD160	Type P transformator	230-400	115-230 V	160	1 ST.
PD200	Type P transformator	230-400-460	115-230 V	200	1 ST.
PD250	Type P transformator	230-400-460	115-230 V	250	1 ST.
PD315	Type P transformator	230-400-460	115-230 V	315	1 ST.
PD400	Type P transformator	230-400-460	115-230 V	400	1 ST.
PD500	Type P transformator	230-400-460	115-230 V	500	1 ST.
PD630	Type P transformator	230-400-460	115-230 V	630	1 ST.
PD800	Type P transformator	230-400-460	115-230 V	800	1 ST.
PD1000	Type P transformator	230-400-460	115-230 V	1000	1 ST.
PD1250	Type P transformator	230-400-460	115-230 V	1250	1 ST.
PD1600	Type P transformator	230-400-460	115-230 V	1600	1 ST.
PD2000	Type P transformator	230-400-460	115-230 V	2000	1 ST.
PD2500	Type P transformator	230-400-460	115-230 V	2500	1 ST.
PD3150	Type P transformator	230-400-460	115-230 V	3150	1 ST.
PD4000	Type P transformator	230-400-460	115-230 V	4000	1 ST.
PD5000	Type P transformator	230-400-460	115-230 V	5000	1 ST.



Spannings- en stroom transformatoren



Omschrijving

IP20
IEC 61558
UL 94 V-0
Geschikt voor DIN- en Bodem montage
Ingangsspanning 230V-400V-460V
Uitgangsspanning 12-24 V / 24-48V / 115-230 V
Vermogen van 25 VA tot en met 1000 VA



Spanningstransformatoren Type Q

QB 12-24V secundair (Productgroep: [54] Polylux)

Code nr.	Artikel	V in	V uit	VA	VPE
QB25	Type Q transformator	230-400	12-24V	25	1 ST.
QB40	Type Q transformator	230-400	12-24V	40	1 ST.
QB63	Type Q transformator	230-400	12-24V	63	1 ST.
QB100	Type Q transformator	230-400	12-24V	100	1 ST.
QB160	Type Q transformator	230-400	12-24V	160	1 ST.
QB200	Type Q transformator	230-400-460	12-24V	200	1 ST.
QB250	Type Q transformator	230-400-460	12-24V	250	1 ST.
QB315	Type Q transformator	230-400-460	12-24V	315	1 ST.
QB400	Type Q transformator	230-400-460	12-24V	400	1 ST.
QB500	Type Q transformator	230-400-460	12-24V	500	1 ST.



Omschrijving

IP20
IEC 61558
UL 94 V-0
Geschikt voor DIN- en Bodem montage
Ingangsspanning 230V-400V-460V
Uitgangsspanning 12-24 V / 24-48V / 115-230 V
Vermogen van 25 VA tot en met 1000 VA



Spanningstransformatoren Type Q

QC 24-48V secundair (Productgroep: [54] Polylux)

Code nr.	Artikel	V in	V uit	VA	VPE
QC25	Type Q transformator	230-400	24-48 V	25	1 ST.
QC40	Type Q transformator	230-400	24-48 V	40	1 ST.
QC63	Type Q transformator	230-400	24-48 V	63	1 ST.
QC100	Type Q transformator	230-400	24-48 V	100	1 ST.
QC160	Type Q transformator	230-400	24-48 V	160	1 ST.
QC200	Type Q transformator	230-400-460	24-48 V	200	1 ST.
QC250	Type Q transformator	230-400-460	24-48 V	250	1 ST.
QC315	Type Q transformator	230-400-460	24-48 V	315	1 ST.
QC400	Type Q transformator	230-400-460	24-48 V	400	1 ST.
QC500	Type Q transformator	230-400-460	24-48 V	500	1 ST.
QC630	Type Q transformator	230-400-460	24-48 V	630	1 ST.
QC800	Type Q transformator	230-400-460	24-48 V	800	1 ST.
QC1000	Type Q transformator	230-400-460	24-48 V	1000	1 ST.





Spannings- en stroom transformatoren



Omschrijving

IP20
IEC 61558
UL 94 V-0
Geschikt voor DIN- en Bodem montage
Ingangsspanning 230V-400V-460V
Uitgangsspanning 12-24 V / 24-48V / 115-230 V
Vermogen van 25 VA tot en met 1000 VA



Spanningstransformatoren Type Q

QD 115-230V secundair (Productgroep: [54] Polylux)

Code nr.	Artikel	V in	V uit	VA	VPE
QD25	Type Q transformator	230-400	115-230 V	25	1 ST.
QD40	Type Q transformator	230-400	115-230 V	40	1 ST.
QD63	Type Q transformator	230-400	115-230 V	63	1 ST.
QD100	Type Q transformator	230-400	115-230 V	100	1 ST.
QD160	Type Q transformator	230-400	115-230 V	160	1 ST.
QD200	Type Q transformator	230-400-460	115-230 V	200	1 ST.
QD250	Type Q transformator	230-400-460	115-230 V	250	1 ST.
QD315	Type Q transformator	230-400-460	115-230 V	315	1 ST.
QD400	Type Q transformator	230-400-460	115-230 V	400	1 ST.
QD500	Type Q transformator	230-400-460	115-230 V	500	1 ST.
QD630	Type Q transformator	230-400-460	115-230 V	630	1 ST.
QD800	Type Q transformator	230-400-460	115-230 V	800	1 ST.
QD1000	Type Q transformator	230-400-460	115-230 V	1000	1 ST.



Omschrijving

IP20
IEC/EN 61558
klasse HC -200 C
Isolatie B-130 C
Geschikt voor DIN- (tot 100VA) en Bodem montage
Ingangsspanning 230V-400V-460V
Uitgangsspanning 12-24 V / 24-48V / 115-230 V
Vermogen van 25 VA tot en met 5000 VA



Spanningstransformatoren Type N, volledig ingegoten

NB 12-24V secundair (Productgroep: [54] Polylux)

Code nr.	Artikel	V in	V uit	VA	VPE
NB25	Type N transformator	230-400	12-24V	25	1 ST.
NB40	Type N transformator	230-400	12-24V	40	1 ST.
NB63	Type N transformator	230-400	12-24V	63	1 ST.
NB100	Type N transformator	230-400	12-24V	100	1 ST.
NB160	Type N transformator	230-400	12-24V	160	1 ST.
NB200	Type N transformator	230-400-460	12-24V	200	1 ST.
NB250	Type N transformator	230-400-460	12-24V	250	1 ST.
NB315	Type N transformator	230-400-460	12-24V	315	1 ST.
NB400	Type N transformator	230-400-460	12-24V	400	1 ST.
NB500	Type N transformator	230-400-460	12-24V	500	1 ST.



Spannings- en stroom transformatoren



Omschrijving

IP20
IEC/EN 61558
klasse HC -200 C
Isolatie B-130 C
Geschikt voor DIN- (tot 100VA) en Bodem montage
Ingangsspanning 230V-400V-460V
Uitgangsspanning 12-24 V / 24-48V / 115-230 V
Vermogen van 25 VA tot en met 5000 VA



Spanningstransformatoren Type N, volledig ingegoten NC 24-48V secundair (Productgroep: [54] Polylux)

Code nr.	Artikel	V in	V uit	VA	VPE
NC25	Type N transformator	230-400	24-48 V	25	1 ST.
NC40	Type N transformator	230-400	24-48 V	40	1 ST.
NC63	Type N transformator	230-400	24-48 V	63	1 ST.
NC100	Type N transformator	230-400	24-48 V	100	1 ST.
NC160	Type N transformator	230-400	24-48 V	160	1 ST.
NC200	Type N transformator	230-400-460	24-48 V	200	1 ST.
NC250	Type N transformator	230-400-460	24-48 V	250	1 ST.
NC315	Type N transformator	230-400-460	24-48 V	315	1 ST.
NC400	Type N transformator	230-400-460	24-48 V	400	1 ST.
NC500	Type N transformator	230-400-460	24-48 V	500	1 ST.
NC630	Type N transformator	230-400-460	24-48 V	630	1 ST.
NC800	Type N transformator	230-400-460	24-48 V	800	1 ST.
NC1000	Type N transformator	230-400-460	24-48 V	1000	1 ST.
NC1250	Type N transformator	230-400-460	24-48 V	1250	1 ST.
NC1600	Type N transformator	230-400-460	24-48 V	1600	1 ST.
NC2000	Type N transformator	230-400-460	24-48 V	2000	1 ST.
NC2500	Type N transformator	230-400-460	24-48 V	2500	1 ST.



Omschrijving

IP20
IEC/EN 61558
klasse HC -200 C
Isolatie B-130 C
Geschikt voor DIN- (tot 100VA) en Bodem montage
Ingangsspanning 230V-400V-460V
Uitgangsspanning 12-24 V / 24-48V / 115-230 V
Vermogen van 25 VA tot en met 5000 VA



Spanningstransformatoren Type N, volledig ingegoten ND 115-230V secundair (Productgroep: [54] Polylux)

Code nr.	Artikel	V in	V uit	VA	VPE
ND25	Type N transformator	230-400	115-230 V	25	1 ST.
ND40	Type N transformator	230-400-460	115-230 V	40	1 ST.
ND63	Type N transformator	230-400	115-230 V	63	1 ST.
ND100	Type N transformator	230-400	115-230 V	100	1 ST.
ND160	Type N transformator	230-400	115-230 V	160	1 ST.
ND200	Type N transformator	230-400-460	115-230 V	200	1 ST.
ND250	Type N transformator	230-400-460	115-230 V	250	1 ST.
ND315	Type N transformator	230-400-460	115-230 V	315	1 ST.
ND400	Type N transformator	230-400-460	115-230 V	400	1 ST.
ND500	Type N transformator	230-400-460	115-230 V	500	1 ST.
ND630	Type N transformator	230-400-460	115-230 V	630	1 ST.
ND800	Type N transformator	230-400-460	115-230 V	800	1 ST.
ND1000	Type N transformator	230-400-460	115-230 V	1000	1 ST.
ND1250	Type N transformator	230-400-460	115-230 V	1250	1 ST.
ND1600	Type N transformator	230-400-460	115-230 V	1600	1 ST.
ND2000	Type N transformator	230-400-460	115-230 V	2000	1 ST.
ND2500	Type N transformator	230-400-460	115-230 V	2500	1 ST.
ND3150	Type N transformator	230-400-460	115-230 V	3150	1 ST.
ND4000	Type N transformator	230-400-460	115-230 V	4000	1 ST.
ND5000	Type N transformator	230-400-460	115-230 V	5000	1 ST.



Spannings- en stroom transformatoren

Transformatoren Type PIP - Zwembad

PIP (Productgroep: [54] Polylux)



Code nr.	Artikel	VPE
PIP100	Type PIP transformator, Pri 230 V	1 ST.
PIP300	Type PIP transformator, Pri 230 V	1 ST.
PIP600	Type PIP transformator, Pri 230 V	1 ST.
PIPZ100	Type PIPZ transformator, Pri 230 V	1 ST.
PIPZ300	Type PIPZ transformator, Pri 230 V	1 ST.
PIPZ600	Type PIPZ transformator, Pri 230 V	1 ST.

Omschrijving

IP20
IEC 61558
UL 94 klasse V-0
klasse HC -200 C
Isolatie B-130 C

Deze transformator is uitermate geschikt indien er langere lengtes overbrugd moeten worden.



Transformator AC/DC of gelijkstroomvoedingen type FCP

FCP (Productgroep: [54] Polylux)

Code nr.	Artikel	V uit	VA	Watt	VPE
FCP1	Gelijkstroom voeding	24 VDC	1	24	1 ST.
FCP3	Gelijkstroom voeding	24 VDC	3	72	1 ST.
FCP5	Gelijkstroom voeding	24 VDC	5	120	1 ST.
FCP10	Gelijkstroom voeding	24 VDC	10	240	1 ST.

Omschrijving

IP20
EN55011 / EN55022 / EN 61000 EN/UL 60950
DIN rail montage
Ingangsspanning 100V-230VAC
Uitgangsspanning 24 VDC





Spannings- en stroom transformatoren

3 fase spanningstransformator met scheepskeur



Omschrijving

Met BV scheepskeur
IP-00, IP23 en IP54/IP65 uitvoering.
Input/output tot 1100 V
Frequentie 50-60 HZ
Isolatie Class F - 155 graden Celcius tot 25 kVA / Class H - 180 graden Celcius v/a 31.5 kVA
Windingen: Class HC - 200 graden Celcius
Omgevings temperatuur t/m 55 graden Celcius

POLYLUX



Stroom transformatoren

Type HF2 (Productgroep: [50] Eaton / Holec)

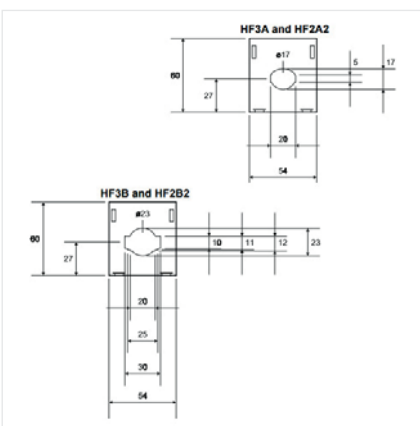


Code nr.	Artikel	VPE
741B0230	Fittings for base plate HF2/HF3 (1pc)	1 ST.
741B1090	Current transformer HF2A2, 100/1	1 ST.
741B1091	Current transformer HF2A2, 50/1	1 ST.
741B1092	Current transformer HF2A2, 75/1	1 ST.
741B1093	Current transformer HF2B2, 120/1	1 ST.
741B1094	Current transformer HF2B2, 170/1	1 ST.
741B1095	Current transformer HF2B2, 210/1	1 ST.
741B1096	Current transformer HF2B2, 300/1	1 ST.
741B1097	Current transformer HF2B2, 400/1	1 ST.

Omschrijving

De Eaton Holec trafo's onderscheiden zich van andere trafo's door de kleine afmetingen en de montagevoorzieningen voor zowel kabel als rail. Met twee verschillende standaardseries zijn er de nauwkeurigheidsklasse 0,5, 1 en 3 en de nauwkeurigheidsklasse van 0,2s en 0,2.

EATON

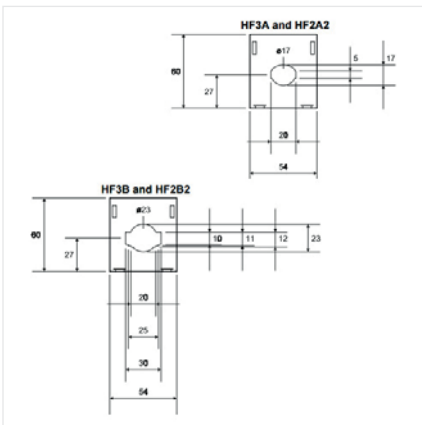




Spannings- en stroom transformatoren

Stroom transformatoren

Type HF3 (Productgroep: [50] Eaton / Holec)



Omschrijving

De Eaton Holec trafo's onderscheiden zich van andere trafo's door de kleine afmetingen en de montagevoorzieningen voor zowel kabel als rail. Met twee verschillende standaardseries zijn er de nauwkeurigheidsklasse 0,5, 1 en 3 en de nauwkeurigheidsklasse van 0,2s en 0,2.



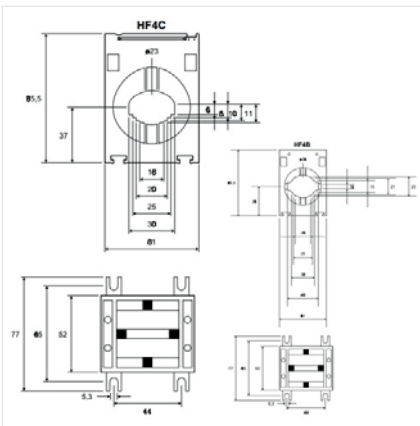
Code nr.	Artikel	VPE
741B0004	Current transformer HF3B, 100/5	1 ST.
741B0005	Current transformer HF3B, 150/5	1 ST.
741B0006	Current transformer HF3B, 100/1	1 ST.
741B0007	Current transformer HF3B, 150/1	1 ST.
741B0008	Current transformer HF3A, 30/1	1 ST.
741B0011	Current transformer HF3A, 50/5	1 ST.
741B0012	Current transformer HF3A, 75/5	1 ST.
741B0013	Current transformer HF3A, 60/5	1 ST.
741B0014	Current transformer HF3A, 100/5	1 ST.
741B0016	Current transformer HF3A, 150/5	1 ST.
741B0017	Current transformer HF3A, 200/5	1 ST.
741B0018	Current transformer HF3B, 200/5	1 ST.
741B0019	Current transformer HF3B, 250/5	1 ST.
741B0020	Current transformer HF3B, 300/5	1 ST.
741B0021	Current transformer HF3A, 60/1	1 ST.
741B0022	Current transformer HF3B, 400/5	1 ST.
741B0023	Current transformer HF3B, 125/1	1 ST.
741B0024	Current transformer HF3B, 500/5	1 ST.
741B0025	Current transformer HF3A, 125/5	1 ST.
741B0026	Current transformer HF3B, 600/5	1 ST.
741B0027	Current transformer HF3A, 250/5	1 ST.
741B0028	Current transformer HF3A, 250/1	1 ST.
741B0029	Current transformer HF3B, 250/1	1 ST.
741B0030	Clamp for bar mounting HF3A, HF3B(1 pc)	1 ST.
741B0031	Current transformer HF3A, 50/1	1 ST.
741B0032	Current transformer HF3A, 75/1	1 ST.
741B0033	Current transformer HF3A, 100/1	1 ST.
741B0034	Current transformer HF3A, 150/1	1 ST.
741B0035	Current transformer HF3A, 200/1	1 ST.
741B0036	Current transformer HF3B, 200/1	1 ST.
741B0037	Current transformer HF3B, 300/1	1 ST.
741B0038	Current transformer HF3B, 400/1	1 ST.
741B0039	Current transformer HF3B, 500/1	1 ST.
741B0040	Current transformer HF3B, 600/1	1 ST.
741B0060	Current transformer HF3DB, 60/5	1 ST.
741B0063	Current transformer HF3DB, 100/5	1 ST.
741B0067	Current transformer HF3DB, 200/5	1 ST.
741B0068	Current transformer HF3DB, 250/5	1 ST.
741B0073	Current transformer HF3DB, 100/1	1 ST.
741B0087	Current transformer HF3A, 80/5	1 ST.
741B0088	Current transformer HF3A, 80/1	1 ST.
741B0089	Current transformer HF3A, 125/1	1 ST.
741B0097	Current transformer HF3B, 125/5	1 ST.
741B0231	Fittings for top hat rail bar HF3A and H	1 ST.
741B0232	Cover for sec. terminals HF3A, HF3B(1pc)	1 ST.
741B0321	Bush for barcable lug mounting HF3A(1pc)	1 ST.
741B0322	Bush for barcable lug mounting HF3B(1pc)	1 ST.



Spannings- en stroom transformatoren

Stroom transformatoren

Type HF4 (Productgroep: [50] Eaton / Holec)



Omschrijving

De Eaton Holec trafo's onderscheiden zich van andere trafo's door de kleine afmetingen en de montagevoorzieningen voor zowel kabel als rail. Met twee verschillende standaardseries zijn er de nauwkeurigheidsklasse 0,5, 1 en 3 en de nauwkeurigheidsklasse van 0,2s en 0,2.



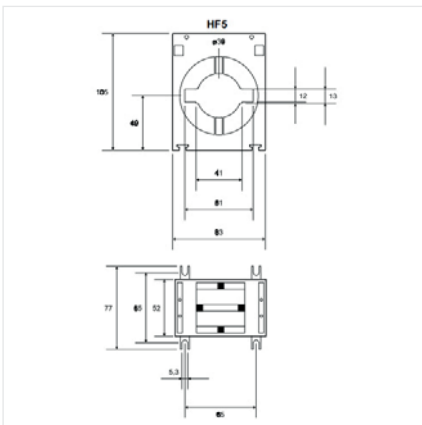
Code nr.	Artikel	VPE
741C0221	Cover for sec. terminals HF4, HF5, HF6,	1 ST.
741C0243	Fitting for top hat rail bar HF4B, HF4C	1 ST.
741C0256	Clamp f. bar mounting HF4B/HF5/HF7A	1 ST.
741C0329	Insert HF4B and HF5	1 ST.
741C2024	Current transformer HF4C, 50/5	1 ST.
741C2054	Current transformer HF4B, 50/1	1 ST.
741C2055	Current transformer HF4B, 60/1	1 ST.
741C2056	Current transformer HF4B, 75/1	1 ST.
741C2057	Current transformer HF4B, 50/5	1 ST.
741C2058	Current transformer HF4B, 60/5	1 ST.
741C2059	Current transformer HF4B, 75/5	1 ST.
741C2060	Current transformer HF4B, 100/5	1 ST.
741C2061	Current transformer HF4B, 150/5	1 ST.
741C2062	Current transformer HF4B, 200/5	1 ST.
741C2063	Current transformer HF4B, 250/5	1 ST.
741C2064	Current transformer HF4B, 300/5	1 ST.
741C2065	Current transformer HF4B, 400/5	1 ST.
741C2066	Current transformer HF4B, 500/5	1 ST.
741C2067	Current transformer HF4B, 600/5	1 ST.
741C2068	Current transformer HF4B, 100/1	1 ST.
741C2069	Current transformer HF4B, 150/1	1 ST.
741C2070	Current transformer HF4B, 200/1	1 ST.
741C2071	Current transformer HF4B, 250/1	1 ST.
741C2072	Current transformer HF4B, 300/1	1 ST.
741C2073	Current transformer HF4B, 400/1	1 ST.
741C2074	Current transformer HF4B, 500/1	1 ST.
741C2075	Current transformer HF4B, 600/1	1 ST.
741C2078	Current transformer HF4B, 100/5,	1 ST.
741C2079	Current transformer HF4B, 150/5,	1 ST.
741C2080	Current transformer HF4B, 200/5,	1 ST.
741C2081	Current transformer HF4B, 250/5,	1 ST.
741C2082	Current transformer HF4B, 200/5	1 ST.
741C2084	Current transformer HF4B, 250/5	1 ST.
741C2086	Current transformer HF4B, 300/5	1 ST.
741C2088	Current transformer HF4B, 400/5	1 ST.
741C2090	Current transformer HF4B, 500/5	1 ST.
741C2092	Current transformer HF4B, 600/5	1 ST.
741H0230	Fittings for base plate HF4B/HF5/HF6/HF7	1 ST.



Spannings- en stroom transformatoren

Stroom transformatoren

Type HF5 (Productgroep: [50] Eaton / Holec)



Omschrijving

De Eaton Holec trafo's onderscheiden zich van andere trafo's door de kleine afmetingen en de montagevoorzieningen voor zowel kabel als rail. Met twee verschillende standaardseries zijn er de nauwkeurigheidsklasse 0,5, 1 en 3 en de nauwkeurigheidsklasse van 0,2s en 0,2.



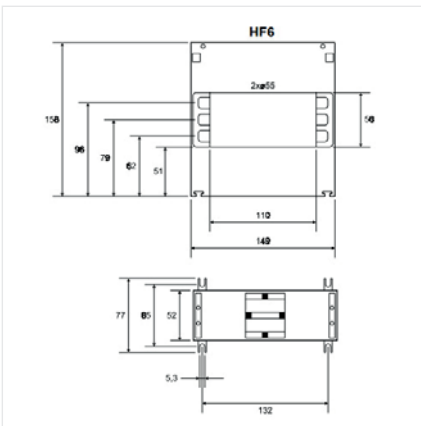
Code nr.	Artikel	VPE
741E0011	Current transformer HF5, 300/5	1 ST.
741E0017	Current transformer HF5, 1500/1	1 ST.
741E0018	Current transformer HF5, 1600/1	1 ST.
741E0021	Current transformer HF5, 400/5	1 ST.
741E0022	Current transformer HF5, 500/5	1 ST.
741E0023	Current transformer HF5, 600/5	1 ST.
741E0024	Current transformer HF5, 800/5	1 ST.
741E0025	Current transformer HF5, 1000/5	1 ST.
741E0026	Current transformer HF5, 1200/5	1 ST.
741E0027	Current transformer HF5, 1500/5	1 ST.
741E0028	Current transformer HF5, 400/1	1 ST.
741E0029	Current transformer HF5, 500/1	1 ST.
741E0030	Current transformer HF5, 600/1	1 ST.
741E0031	Current transformer HF5, 800/1	1 ST.
741E0032	Current transformer HF5, 1000/1	1 ST.
741E0033	Current transformer HF5, 1200/1	1 ST.
741E0034	Current transformer HF5, 750/5	1 ST.
741E0035	Current transformer HF5, 750/1	1 ST.
741E0037	Current transformer HF5, 1250/5	1 ST.
741E0038	Current transformer HF5, 1250/1	1 ST.
741E0039	Current transformer HF5, 1600/5	1 ST.
741E0040	Current transformer HF5, 400/5	1 ST.
741E0042	Current transformer HF5, 500/5	1 ST.
741E0044	Current transformer HF5, 600/5	1 ST.
741E0046	Current transformer HF5, 700/5	1 ST.
741E0048	Current transformer HF5, 800/5	1 ST.
741E0050	Current transformer HF5, 1000/5	1 ST.
741E0052	Current transformer HF5, 1200/5	1 ST.
741E0054	Current transformer HF5, 1250/5,	1 ST.
741E0056	Current transformer HF5, 1500/5,	1 ST.
741E0058	Current transformer HF5, 1600/5	1 ST.
741E0060	Current transformer HF5, 300/5	1 ST.



Spannings- en stroom transformatoren

Stroom transformatoren

Type HF6 (Productgroep: [50] Eaton / Holec)



Code nr.	Artikel	VPE
741F0022	Current transformer HF6, 1250/5	1 ST.
741F0023	Current transformer HF6, 1000/5	1 ST.
741F0024	Current transformer HF6, 1200/5	1 ST.
741F0025	Current transformer HF6, 1500/5	1 ST.
741F0026	Current transformer HF6, 1600/5	1 ST.
741F0027	Current transformer HF6, 2000/5	1 ST.
741F0028	Current transformer HF6, 2500/5	1 ST.
741F0029	Current transformer HF6, 3000/5	1 ST.
741F0033	Current transformer HF6, 1000/1	1 ST.
741F0035	Current transformer HF6, 1500/1	1 ST.
741F0037	Current transformer HF6, 2000/1	1 ST.
741F0038	Current transformer HF6, 2500/1	1 ST.
741F0039	Current transformer HF6, 3000/1	1 ST.
741F0050	Current transformer HF6, 1000/5,	1 ST.
741F0052	Current transformer HF6, 1200/5	1 ST.
741F0054	Current transformer HF6, 1250/5	1 ST.
741F0056	Current transformer HF6, 1500/5	1 ST.
741F0058	Current transformer HF6, 1600/5	1 ST.
741F0060	Current transformer HF6, 2000/5	1 ST.
741F0062	Current transformer HF6, 2400/5	1 ST.
741F0064	Current transformer HF6, 2500/5	1 ST.
741F0066	Current transformer HF6, 3000/5	1 ST.
741F0220	Clamp for bar mounting HF6, HF8A	1 ST.

Omschrijving

De Eaton Holec trafo's onderscheiden zich van andere trafo's door de kleine afmetingen en de montagevoorzieningen voor zowel kabel als rail. Met twee verschillende standaardseries zijn er de nauwkeurigheidsklasse 0,5, 1 en 3 en de nauwkeurigheidsklasse van 0,2s en 0,2.

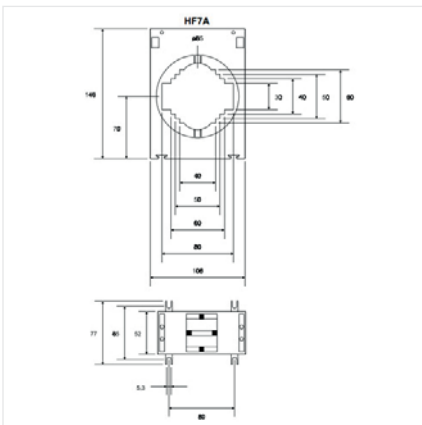




Spannings- en stroom transformatoren

Stroom transformatoren

Type HF7 (Productgroep: [50] Eaton / Holec)



Omschrijving

De Eaton Holec trafo's onderscheiden zich van andere trafo's door de kleine afmetingen en de montagevoorzieningen voor zowel kabel als rail. Met twee verschillende standaardseries zijn er de nauwkeurigheidsklasse 0,5, 1 en 3 en de nauwkeurigheidsklasse van 0,2s en 0,2.



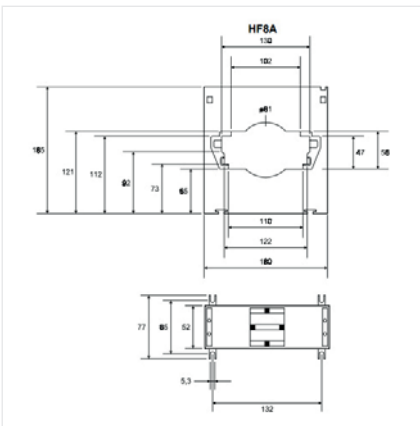
Code nr.	Artikel	VPE
741H0011	Current transformer HF7A, 400/5	1 ST.
741H0012	Current transformer HF7A, 500/5	1 ST.
741H0013	Current transformer HF7A, 600/5	1 ST.
741H0014	Current transformer HF7A, 750/5	1 ST.
741H0015	Current transformer HF7A, 800/5	1 ST.
741H0016	Current transformer HF7A, 1000/5	1 ST.
741H0017	Current transformer HF7A, 1200/5	1 ST.
741H0018	Current transformer HF7A, 1250/5	1 ST.
741H0019	Current transformer HF7A, 1500/5	1 ST.
741H0020	Current transformer HF7A, 1600/5	1 ST.
741H0021	Current transformer HF7A, 2000/5	1 ST.
741H0023	Current transformer HF7A, 2500/5	1 ST.
741H0024	Current transformer HF7A, 400/1	1 ST.
741H0025	Current transformer HF7A, 500/1	1 ST.
741H0026	Current transformer HF7A, 600/1	1 ST.
741H0027	Current transformer HF7A, 750/1	1 ST.
741H0028	Current transformer HF7A, 800/1	1 ST.
741H0029	Current transformer HF7A, 1000/1	1 ST.
741H0030	Current transformer HF7A, 1200/1	1 ST.
741H0031	Current transformer HF7A, 1250/1	1 ST.
741H0032	Current transformer HF7A, 1500/1	1 ST.
741H0033	Current transformer HF7A, 1600/1	1 ST.
741H0034	Current transformer HF7A, 2000/1	1 ST.
741H0036	Current transformer HF7A, 2500/1	1 ST.
741H0050	Current transformer, HF7A 750/5,	1 ST.
741H0052	Current transformer HF7A, 800/5	1 ST.
741H0054	Current transformer HF7A, 1000/5	1 ST.
741H0056	Current transformer HF7A, 1200/5	1 ST.
741H0058	Current transformer HF7A, 1250/5	1 ST.
741H0060	Current transformer HF7A, 1500/5	1 ST.
741H0062	Current transformer HF7A, 1600/5	1 ST.
741H0064	Current transformer HF7A, 2000/5	1 ST.
741H0066	Current transformer HF7A, 2400/5	1 ST.
741H0068	Current transformer HF7A, 2500/5	1 ST.
741H0240	Insert HF7A (1pc)	1 ST.



Spannings- en stroom transformatoren

Stroom transformatoren

Type HF8 (Productgroep: [50] Eaton / Holec)



Code nr.	Artikel	VPE
741K0011	Current transformer HF8A, 1500/5	1 ST.
741K0013	Current transformer HF8A, 2000/5	1 ST.
741K0014	Current transformer HF8A, 2500/5	1 ST.
741K0016	Current transformer HF8A, 3000/5	1 ST.
741K0017	Current transformer HF8A, 4000/5	1 ST.
741K0018	Current transformer HF8A, 5000/5	1 ST.
741K0019	Current transformer HF8A, 1500/1	1 ST.
741K0021	Current transformer HF8A, 2000/1	1 ST.
741K0022	Current transformer HF8A, 2500/1	1 ST.
741K0024	Current transformer HF8A, 3000/1	1 ST.
741K0025	Current transformer HF8A, 4000/1	1 ST.
741K0031	Current transformer HF8A, 1500/5, class	1 ST.
741K0033	Current transformer HF8A, 2000/5, class	1 ST.
741K0034	Current transformer HF8A, 2500/5, class	1 ST.
741K0036	Current transformer HF8A, 3000/5, class	1 ST.
741K0037	Current transformer HF8A, 4000/5 class 0	1 ST.
741K0038	Current transformer HF8A, 5000/5 class 0	1 ST.
741K0202	Cover for secondary terminals HF8A (1pc)	1 ST.

Omschrijving

De Eaton Holec trafo's onderscheiden zich van andere trafo's door de kleine afmetingen en de montagevoorzieningen voor zowel kabel als rail. Met twee verschillende standaardseries zijn er de nauwkeurigheidsklasse 0,5, 1 en 3 en de nauwkeurigheidsklasse van 0,2s en 0,2.





Multi energie- & analysemeters



Digitale multi functie meter EMS 96

EMS-96 (Productgroep: [4901] Control)

Code nr.	Artikel	VPE
EMS96-485	Digitale multifunctie meter met RS485 kaart	1 ST.
EMS96-ETH	Digitale multifunctie meter met Ethernet kaart	1 ST.

Omschrijving

Vrij te programmeren en daardoor uiterst flexibel te gebruik
Beelscherm 3.5 inch
90-250 VAC/DC
Echte klok
Diverse geheugen en communicatie mogelijkheden



Multifunctionele energie meter EMM-4h

EMM 4H (Productgroep: [4901] Control)

Code nr.	Artikel	Extra	VPE
EMM-4H	Multimeter met kWh, 110-400VAC	standaard	1 ST.
EMM-4HP	Multimeter met kWh, pulse, 110-400VAC	2 digitale uitgangen	1 ST.
EMM-4HP-ETH	Multimeter met kWh, pulse, Ethernet,	TCP/IP	1 ST.
EMM-4HP485	Multimeter met kWh, pulse, RS485,	RS485	1 ST.

Omschrijving

Real-time monitoring
Schrijf parameters van het apparaat
configuratie op afstand
Real-time klok aan boord
1 Mb voor data-opslag (ca. 50.000 entries)
Ondersteuning Wi-Fi communicatie
Ontworpen voor meerdere gebruikers



Multifunctionele energie meter EMM-R4h DIN 96 X 96

EMM r4H (Productgroep: [4901] Control)

Code nr.	Artikel	Extra	VPE
EMM-R4H	Multimeter (R) met kWh - 400VAC	Standaard	1 ST.
EMM-R4H485	Multimeter (R) met kWh, no pulse,	RS485	1 ST.
EMM-R4HP	Multimeter (R) met kWh and pulse output	2 digitale outputs	1 ST.

Omschrijving

Real-time monitoring
Schrijf parameters van het apparaat
configuratie op afstand
Real-time klok aan boord
1 Mb voor data-opslag (ca. 50.000 entries)
Ondersteuning Wi-Fi communicatie
Ontworpen voor meerdere gebruikers





Multi energie- & analysemeters



Multifunctionele energie meter EMM-u4h DIN 72 x EMM u4H (Productgroep: [4901] Control)

Code nr.	Artikel	Extra	VPE
EMM-U4H	Multimeter micro met kWh, 72x72mm,	paneelmontage	1 ST.
EMM-U4H485	Multimeter micro met kWh, RS485	RS485	1 ST.
EMM-U4HP	Multimeter micro met kWh, pulse output,	2 digitale outputs	1 ST.

Omschrijving

Real-time monitoring

Schrijf parameters van het apparaat
configuratie op afstand

Real-time klok aan boord

1 Mb voor data-opslag (ca. 50.000 entries)

Ondersteuning Wi-Fi communicatie

Ontworpen voor meerdere gebruikers



Multifunctionele Energie meter EMM-uD3h DIN rail 3 modules EMMuD3H (Productgroep: [4901] Control)

Code nr.	Artikel	Extra	VPE
EMM-UD3H	Multimeter micro met kWh, DIN 3 module,	standaard	1 ST.
EMM-UD3H485	Multimeter micro met kWh, RS485,	RS485	1 ST.
EMM-UD3HP	Multimeter micro met kWh, pulse,	2 digitale outputs	1 ST.
EMM-UD3VA	Volt/Amp.meter DIN 3 module		1 ST.

Omschrijving

Instap model EMM meter

Meet: Spanning, Stroom, kWh

Diverse communicatie mogelijkheden

Analoge en digitale outputs



Multifunctionele energie meter EMM-D4h EMM-D4H (Productgroep: [4901] Control)

Code nr.	Artikel	Extra	VPE
EMM-D4H	Multimeter met kWh, 110-400 VAC, 5A	standaard	1 ST.
EMM-D4HP	Multimeter met kWh, pulse, 110-400 VAC	2 digitale uitgangen	1 ST.
EMM-D4HP-485	Multimeter met kWh, pulse, Modbus,	RS485	1 ST.
EMM-D4HP-ETH	Multimeter met kWh, pulse, Ethernet,	TCP/IP	1 ST.

Omschrijving

Real-time monitoring

Schrijf parameters van het apparaat
configuratie op afstand

Real-time klok aan boord

meerdere talen

1 Mb voor data-opslag (ca. 50.000 entries)

Ondersteuning Wi-Fi communicatie

Ontworpen voor meerdere gebruikers





Multi energie- & analysemeters



Energie analyse meter EMA-90 EMA90 (Productgroep: [4901] Control)

Code nr.	Artikel	Optie	VPE
EMA-90	Energie multifunctie meter, LCD,		1 ST.
EMA-90H	Energie multifunctie meter, LCD,	31ste harmonische	1 ST.

Omschrijving

Complete monitoring van een laagspanningsinstallatie
De EMA meter meet de energie in alle 4 de kwadranten.
Het monitort de energie consumptie, de geproduceerde energie en het verschil tussen productie en consumptie.
De EMA meter is instelbaar in tijdeenheden en houdt per tijdseenheid de energie consumptie bij.
De EMA meter kan ook andere waarden, bijvoorbeeld gas en water verbruik, collecteren en weergeven.



Energie analyse meter EMA 11 EMA11 (Productgroep: [4901] Control)

Code nr.	Artikel	Opties	VPE
EMA-11	Energie multifunctie meter, LCD,		1 ST.
EMA-11-485	Energie multifunctie meter, LCD,	RS485	1 ST.
EMA-11H	Energie multifunctie meter, LCD,	31ste harmonische	1 ST.

Omschrijving

Complete monitoring van een laagspanningsinstallatie
De EMA meter meet de energie in alle 4 de kwadranten.
Het monitort de energie consumptie, de geproduceerde energie en het verschil tussen productie en consumptie.
De EMA meter is instelbaar in tijdeenheden en houdt per tijdseenheid de energie consumptie bij.
De EMA meter kan ook andere waarden, bijvoorbeeld gas en water verbruik, collecteren en weergeven.



Energie analyse meter EMA-D9 EMAd9 (Productgroep: [4901] Control)

Code nr.	Artikel	Optie	VPE
EMA-D9	Energie multifunctie meter, LCD,		1 ST.
EMA-D9H	Energie multifunctie meter, LCD,	31ste harmonische	1 ST.

Omschrijving

Complete monitoring van een laagspanningsinstallatie
De EMA meter meet de energie in alle 4 de kwadranten.
Het monitort de energie consumptie, de geproduceerde energie en het verschil tussen productie en consumptie.
De EMA meter is instelbaar in tijdeenheden en houdt per tijdseenheid de energie consumptie bij.
De EMA meter kan ook andere waarden, bijvoorbeeld gas en water verbruik, collecteren en weergeven.





Multi energie- & analysemeters



Modbus converteerder EMI-10 EMI (Productgroep: [4901] Control)

Code nr.	Artikel	VPE
EMI-10L	Seriële Interface Converter TCP/IP RS485	1 ST.

Omschrijving

Omvormer tussen Modbus TCP en Modbus RTU
1 Ethernet-poort en 1, 2 RS-485-poorten
Ondersteunt 4 gelijktijdige TCP masters met maximaal 32 gelijktijdige verzoeken.
Eenvoudige hardware installatie en configuratie



Modbus-Profibus gateway EMI-5s EMI-5s (Productgroep: [4901] Control)

Code nr.	Artikel	VPE
EMI-5	Converter RS485 Modbus RTU/Profibus DP	1 ST.

Omschrijving

EMI-5s is een gateway Modbus / Profibus-instrument
Voor EMA, EMM, CTT of HRI-serie.



Seriële converter EMI-1D EMI-1D (Productgroep: [4901] Control)

Code nr.	Artikel	VPE
EMI-1D	Seriële Interface Converter RS485/RS232,	1 ST.

Omschrijving

Seriële converter
Voor EMM, EMA, CTT, HRI, enz. met RS485
Voor multi-point datatransmissie





Multi energie- & analysemeters

Digitale Volt, Ampère of frequentie meter type Metra Metra (Productgroep: [56] Orbis)



Code nr.	Artikel	VPE
OB520001	Metra M-V Volt meter	1 ST.
OB520002	Metra M-V Volt meter	1 ST.
OB520003	Metra M-H Frequentie meter	1 ST.
OB520004	Metra M-H Frequentie meter	1 ST.
OB520013	Metra M-A 10A AC Ampère meter	1 ST.
OB520014	Metra M-A 10A AC Ampère meter	1 ST.

Omschrijving

Voltmeter, Ampère of Frequentie meter
IP40
Als paneelmeter of DIN rail uitvoering





Alarmpaneel C2C

C2C Alarmpaneel (Productgroep: [4901] Control)

Code nr.	Artikel	Extra	VPE
C2C	Compalarm 12 alarmeren, led display		1 ST.
C2C-485	Compalarm 12 alarmeren, led display	RS485	1 ST.
C2C-ETH	Compalarm 12 alarmeren, led display	TCP/IP	1 ST.
C2C-H-485	Compalarm 12 alarmeren, led display	RS485+klok	1 ST.

Omschrijving

12 Alarmeren
Diverse communicatie mogelijkheden RS485, ETH
0-60VAC/DC .. 90-260 VAC/DC
NO/NC eenvoudig te programmeren



Alarmpaneel D2

D2 Digitaal Alarm paneel (Productgroep: [4901] Control)

Code nr.	Artikel	Extra	VPE
D2	12 alarmeren, LCD display, 96x96mm		1 ST.
D2-485	12 alarmeren, LCD display, 96x96mm	RS485	1 ST.
D2-ETH	12 alarmeren, LCD display, 96x96mm	TCP/IP	1 ST.
D2-H-485	12 alarmeren, LCD display, 96x96mm	RS485+klok	1 ST.

Omschrijving

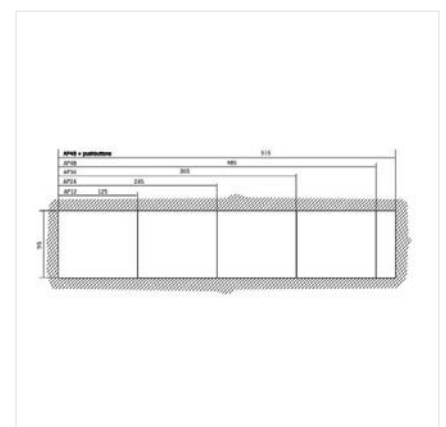
85-265 VAC/DC
16 directe en 60 binaire ingangen
92x92 mm
NO/NC programmeerbare ingangen



Alarmpaneel Compalarm AP AP (Productgroep: [4901] Control)

Omschrijving

Zelf samen te stellen alarmpaneel middels te kiezen
aantal kolommen en rijen
Diverse keuren
NO/NC contacten
LED lampen
30x30 mm Cellen



Code nr.	Artikel	Extra	VPE
C-AP12-24	COMPALARM AP alarm system,	12 alarmeren	1 ST.
C-AP24-24	COMPALARM AP alarm system,	24 alarmeren	1 ST.
C-AP36-24	COMPALARM AP alarm system,	36 alarmeren	1 ST.
C-AP48-24	COMPALARM AP alarm system,	48 alarmeren	1 ST.





Alarmpanelen



Alarmpaneel Compalarm C3/C4 C3/C4 (Productgroep: [4901] Control)

Code nr.	Artikel	VPE
C3.24.24	Alarm paneel, 12 signalen, 144x72mm,	1 ST.
C4.24.24	Alarm paneel 12 signalen, 132x102mm,	1 ST.

Omschrijving

Compact alarmpaneel
12 x NO/NC inputs
LED lampjes in verschillende kleuren
72x144 mm



Indicatiepaneel SQ SQ (Productgroep: [4901] Control)

Code nr.	Artikel	VPE
SQ	Alarm Indicatiepaneel SQ	1 ST.

Omschrijving

Zelf samen te stellen indicatie paneel middels keuze
in aantal kolommen en rijen
Diverse kleuren ledlampjes 30x30



Indicatiepaneel Compalarm C0/sq C03/CO4 SQ (Productgroep: [4901] Control)

Code nr.	Artikel	VPE
CO.3/SQ024	Alarm Indicator met 3 rode LEDS, 48x48mm, 24V	1 ST.
CO.4/SQ024	Alarm Indicator met 4 rode LEDS, 48x48mm, 24V	1 ST.

Omschrijving

Dit indicatie paneel vervangt 3-4 traditionele signaallampen in een paneel.
Voordeel is dat er 1 gat geponsd hoeft te worden voor 3-4 signaleringen
Lampjes in rood, groen, blauw, geel





Indicatiepaneel Compalarm C2/sq C2/C3/C5/sq (Productgroep: [4901] Control)

Code nr.	Artikel	VPE
C2/SQ.024	Alarm Indicator met 12 LEDs, 96x96mm, 24V	1 ST.
C3/SQ.024	Alarm Indicator met 12 LEDs, 144x72mm, 24V	1 ST.
C5/SQ.024	Alarm Indicator met 20 LEDs, 144x144mm, 24V	1 ST.

Omschrijving

12 - 20 alarmlampjes indicatie paneel
96 mm x 96 mm
Verschillende in- en output spanningen
Verschillende kleuren ledlampjes mogelijk
Het is zeer eenvoudig om eigen teksten te printen en in het paneel te plaatsen



LS HMI panelen HMI panelen (Productgroep: [35] Omron Vision GF*)

Code nr.	Artikel	VPE
4860004300	XP40-TTA/DC	1 ST.
4860006600	eXP60-TTA/DC	1 ST.
4860006700	eXP40-TTA/DC	1 ST.
4860007200	eXP40-TTB/DC	1 ST.
4860007300	eXP60-TTB/DC	1 ST.

Omschrijving

Effectieve oplossing voor bedienen en visualisatie Cost-efficient eXP!

- Modern design 7" en 10.2" widescreen TFT kleuren LCD
- Breed scala aan communicatie-interfaces: 3-kanaals seriële communicatie en Ethernet
- Groot projectgeheugen (64 MB)





Temperatuurregelaars



CTT-4 - temperatuur regelaar

CTT4 (Productgroep: [4901] Control)

Code nr.	Artikel	Opties	VPE
CTT-4	Temperatuur controle relais, 4 uitgangen	Geen	1 ST.
CTT-4-485	Temperatuur controle relais, 4 uitgangen	Modbus	1 ST.

Omschrijving

Programmeerbare thermische regelenheid maximaal 4 PT100 sensoren.

Programmeerbare parameters

Voeding 20 ÷ 250 Vcc / cc of 110 - 230-400 Vca

Seriële uitgang RS232/RS485 Modbus

Analoge uitgang 0/4 ÷ 20 mA



CTT-8 - temperatuur regelaar

CTT8 (Productgroep: [4901] Control)

Code nr.	Artikel	Opties	VPE
CTT-8	Temperatuur controle relais, 8 uitgangen	Geen	1 ST.
CTT-8-485	Temperatuur controle relais, 8 uitgangen	Modbus	1 ST.

Omschrijving

Programmeerbare thermische regelenheid maximaal 8 PT100 sensoren.

Programmeerbare parameters

Voeding 20 ÷ 250 Vcc / cc of 110 - 230-400 Vca

Seriële uitgang RS232/RS485 Modbus

Analoge uitgang 0/4 ÷ 20 mA





Temperatuurregelaars



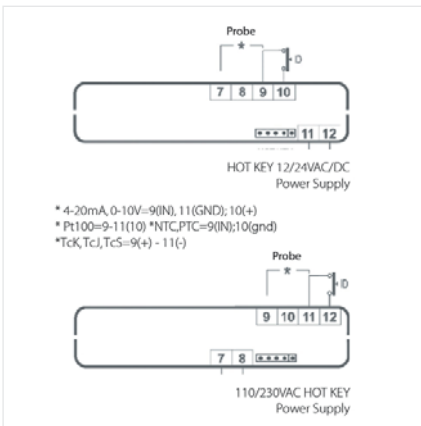
Temperatuur uitlezer

XA 100 C (Productgroep: [10] Dixell)

Code nr.	Artikel	V	Ac/dc	VPE
10005	XA100C-0C0TU PTC/NTC/PT100/TC 12V	12	Vac/dc	1 ST.
10209	XA100C-1C0TU PTC/NTC/PT100/TC 24V	24	Vac/dc	1 ST.
10009	XA100C-5C0TU PTC/NTC/PT100/TC 230VAC	230	Vac	1 ST.

Omschrijving

Temperatuur uitlezer
32x74x60 mm
PTC/NTC/PT100/TC
Display 3 digits +DP
IP65



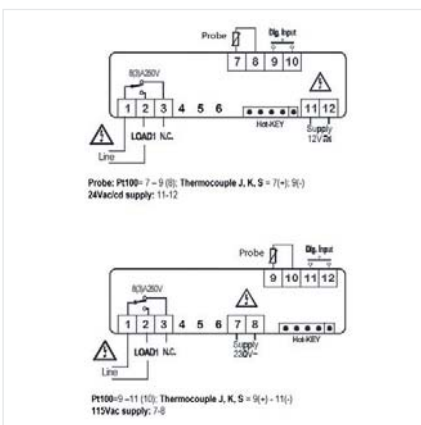
Temperatuurregelaar - Eentrapsregelaar

XT 110/111 C (Productgroep: [10] Dixell)

Code nr.	Artikel	V	Vac/dc	Alarm	VPE
10004	XT110C/ 0C0TU PTC/NTC/PT100/TC	12	Vac/dc	Nee	1 ST.
10007	XT111C-0C0TU PTC/NTC/PT100/TC	12	Vac/dc	Ja	1 ST.
10008	XT111C-1C0TU PTC/NTC/PT100/TC	24	Vac/dc	Ja	1 ST.
10206	XT110C-1C0TU PTC/NTC/PT100/TC	24	Vac/dc	Nee	1 ST.
10015	XT110C/5C0TU PTC/NTC/PT100/TC	230	Vac	Nee	1 ST.
10017	XT111C-5C0TU PTC/NTC/PT100/TC	230	Vac	Ja	1 ST.

Omschrijving

Eentraps thermostaat
32x74x60 mm
IP65
Display 3 digits + DP
PTC/NTC/PT100/TC



Vragen?

Neem contact op met Dijkman Elektrotechniek b.v.

2.140

Telefoon: 013 536 01 44

E-mail: verkoop@dijkman.com



Temperatuurregelaars

Temperatuurregelaar - Tweetrapsregelaar

XT 120 C (Productgroep: [10] Dixell)



Code nr.	Artikel	Vac/dc	VPE
10198	XT120C-5C1TU PTC/NTC/PC100/TC 230V	Vac	1 ST.
10199	XT120C-OC0TU PTC/NTC/PT100/TC 12V	Vac/dc	1 ST.

Omschrijving



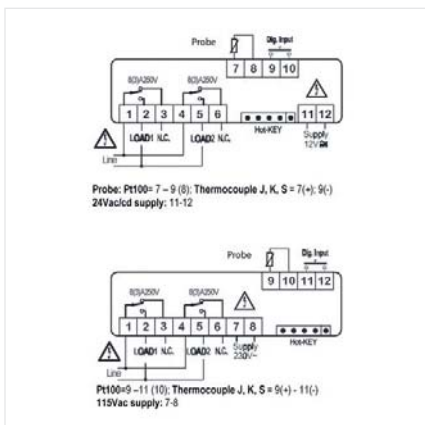
Tweetraps thermostaat

32x74x60 mm

IP65

Display 3 digits + DP

PTC/NTC/PT100/TC



Temperatuurregelaar met neutrale zone

XT 130 C (Productgroep: [10] Dixell)



Code nr.	Artikel	V	Vac/dc	VPE
10230	XT130C-1C0TU PTC/NTC/PT100/TC 12V	12	Vac/dc	1 ST.
10207	XT130C-1C0TU PTC/NTC/PT100/TC 24V	24	Vac/dc	1 ST.
10232	XT130C-1C0TU PTC/NTC/PT100/TC 230V	230	Vac/dc	1 ST.

Omschrijving



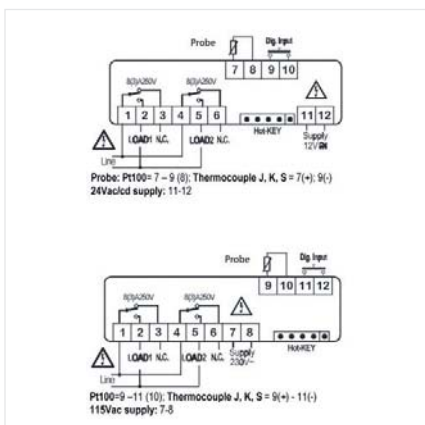
Neutrale zone thermostaat

32x74x60 mm

IP65

Display 3 digits + DP

PTC/NTC/PT100/TC





Temperatuurregelaars



Temperatuurregelaar Accessoires

Temperatuurregelaar - accessoires (Productgroep: [10] Dixell)

Code nr.	Artikel	VPE
10016	Hotkey Programmeersleutel	1 ST.
10124	PT-100 6x100mm 2 m teflon kabel	1 ST.
10110	PTC PVC 2M 6X30mm 2 m kabel	1 ST.
10114	PTC Silicone 6x35mm 2 m kabel	1 ST.
10157	TF/3 TRAF0 3VA 230/12 VAC	1 ST.
10158	TF/5 TRAF0 5VA 230/12 VAC	1 ST.

Omschrijving

Transformators - voedingen 3 of 5 VA

Hotkey

PTC/NTC/PT100





Aardlekmonitor en beveiligingsrelais

Aardlekmonitor ELRC-1 voor generatoren

ELRC-1 (Productgroep: [4901] Contrel)



Code nr.	Artikel	VPE
ELRC-1/110-400	Aardlek monitor relais 110mm 110-230-400V	1 ST.
ELRC-1/110-48	Aardlek monitor relais 110mm 24-48V	1 ST.
ELRC-1/35-400	Aardlek monitor relais 35mm 110-230-400V	1 ST.
ELRC-1/35-48	Aardlek monitor relais 35mm 24-48V	1 ST.
ELRC-1/60-400	Aardlek monitor relais 60mm 110-230-400V	1 ST.
ELRC-1/60-48	Aardlek monitor relais 60mm 24-48V	1 ST.
ELRC-1/80-400	Aardlek monitor relais 80mm 110-230-400V	1 ST.
ELRC-1/80-48	Aardlek monitor relais 80mm 24-48V	1 ST.

Omschrijving



De ELRC-1 met een ingebouwde stroomtransformator.

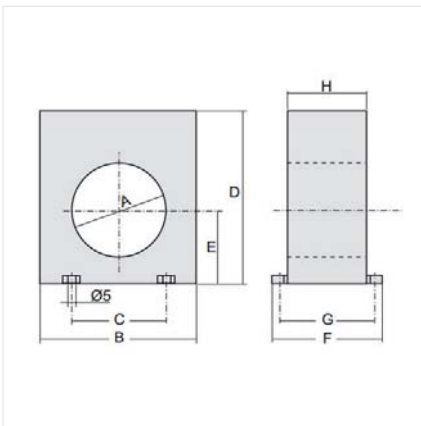
Hulpvoedingsspanning: 24-48V ac / dc / 110 Vac / dc - 230-400 Vac

Huidige tripping ajustment gamma I n: 0.025 ÷ 0,25 A K = 0,1 - 0,25 ÷ 2,5 A K

= 1 - 2,5 ÷ 25A K = 10

Output: 2 wisselcontacten: 5A 250V

Werk Temperatuur: -10 + 60 ° C



Aardlekmonitor ELR-2

ELR-2 (Productgroep: [4901] Contrel)



Code nr.	Artikel	VPE
ELR-2	Aardlek monitor relais 110-230-400VAC	1 ST.

Omschrijving



Hulpvoedingsspanning: 110-230-400 Vac ± 20% of
110 V DC of 24-48 Vac / dc

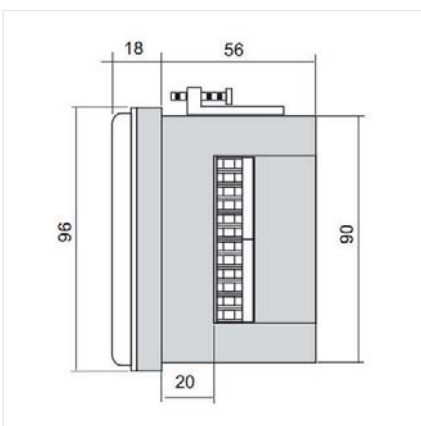
Tripping stroominstelbereik I n: 0.025 ÷ 0,25 A K =
0,1 - 0,25 ÷ 2,5 A K = 1 - 2,5 ÷ 25A K = 10 25 ÷
250A

Tijd instelbereik: 0,02 ÷ 0,5 sec. K = 1 - 0,2 ÷ 5 sec.
K = 10

Alarm stroominstelbereik: 70% I n

Uitgang: wisselcontacten: Nr.2 5A 250V

Werktemperatuur: -10 + 60 ° C





Aardlekmonitor en beveiligingsrelais



Aardlekmonitor ELR-3C

ELR-3C (Productgroep: [4901] Control)

Code nr.	Artikel	VPE
ELR-3C-400	Aardlek monitor relais 110-230-400V, DIN	1 ST.
ELR-3C-48	Aardlek monitor relais 24-48V, DIN	1 ST.
ELR-3F-400	Aardlek monitor relais 110-230-400V, DIN	1 ST.

Omschrijving

Hulpvoedingsspanning: 24 ÷ 48 Vac / dc 110 Vac / dc 230, 400 Vac ± 20%

Tripping stroominstelbereik |

n: 0.025 ÷ 0,25 A K = 0,1 - 0,25 ÷ 2,5 A K = 1 - 2,5 ÷ 25A K = 10 25 ÷ 250A

Tijd instelbereik: 0,02 ÷ 0,5 sec. K = 1 - 0,2 ÷ 5 sec. K = 10

Uitgang: 1 wisselcontact: 5A 250V

Werktemperatuur: -10 + 60 ° C



Aardelekmonitor ELRC-B

ELRC-B (Productgroep: [4901] Control)

Code nr.	Artikel	V	VPE
ELRC-B-400	Aardlek monitor relais, CT geïntegreerd,	110-400	1 ST.
ELRC-B-48	Aardlek monitor relais, CT geïntegreerd,	24-48	1 ST.

Omschrijving

24-48Vac/dc 110 of 230-400 Vac

Tripping gamma |

n: 0.025 ÷ 0,25 A K = 0,1 - 0,25 ÷ 2,5 A K = 1 - 2,5 ÷ 25A K = 10

Ringkerntransformator's diameter: 28 mm

Output: 2 wisselcontacten: 5A 250 V resistieve belasting

Werk temperatuur: -10 + 60 ° C



RI-R60 - Aardfout bewaking IT systemen

RI-R60 (Productgroep: [4901] Control)

Code nr.	Artikel	VPE
RI-R60	Aardfout monitoring IT systemen	1 ST.

Omschrijving

IEC 60364-4-41

Isolatie bewaking rondom IT systemen

Bedoeld voor Datacenters, Zonnepaneel systemen





Isolatie bewakingsrelais



Isolatie monitor HRI-R40

HRI (Productgroep: [4901] Contrel)

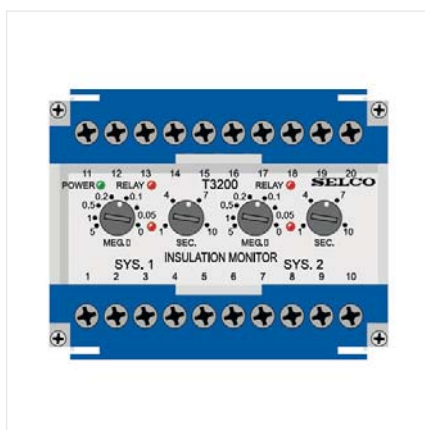
Code nr.	Artikel	Optie	VPE
HRI-R-40	Isolatiemonitor	standaard	1 ST.
HRI-R40-485	Isolatiemonitor + modbus	RS485	1 ST.
HRI-R40W	Isolatiemonitor	Ziekenhuis toepassing	1 ST.

Omschrijving

HRI-R40 meet permanent de weerstand naar de aarde in een IT-M stelsel zowel de thermische en elektrische overbelasting van isolerende transformatoren.

Voldoet volledig aan de eisen van de internationale standaarden: IEC 61557-8, IEC 60364-7-710 en UNE 20615

HRI-W speciaal voor toepassingen in Ziekenhuizen.



T3200 Isolatie bewakingsrelais

T3200 (Productgroep: [4801] Selco)

Code nr.	Artikel	VPE
T3200.0010	Double insulation monitor relay 230V	1 ST.
T3200.0020	Double insulation monitor relay 400/450V	1 ST.
T3200.0030	Double insulation monitor relay 415/480V	1 ST.
T3200.0040	Double insulation monitor relay 24VDC	1 ST.
T3200.0050	Double insulation monitor relay 100/110V	1 ST.

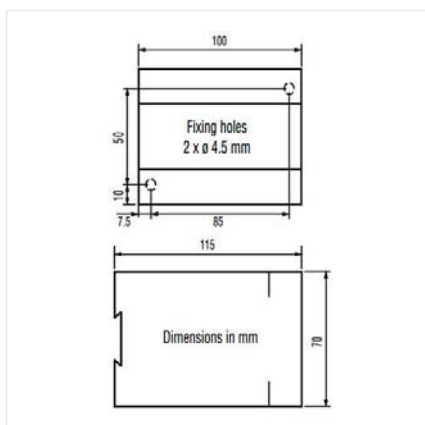
Omschrijving

Price competitive due to combined functions

Visual indication of power, pick-up and relay tripping on both relays

High precision digital countdown timer for delayed output

Cost effective and highly reliable compact design





Elektromotoren bewakingsrelais



3 Fase bewakingsrelais K8AK-PH

K8AK-PH (Productgroep: [15] Omron Paneel componenten D**)

Code nr.	Artikel	VPE
K8AK-PH	3 Fase bewakingsrelais PH	1 ST.

Omschrijving

Fase volgorde bewaking
Fase verlies bewaking



3 fase bewakingsrelais K8DS-PH

K8DS-PH (Productgroep: [15] Omron Paneel componenten D**)

Code nr.	Artikel	VPE
K8DS-PH	3 Fase bewakingsrelais DS-PH	1 ST.

Omschrijving

3 Fase volgorde bewaking
Fase verlies bewaking



3 fase bewakings relais K8AK-PM

K8AK-PM (Productgroep: [15] Omron Paneel componenten D**)

Code nr.	Artikel	VPE
K8AK-PM	3 Fase bewakingsrelais AK-PM	1 ST.

Omschrijving

3 Fase bewakingsrelais
Fase verlies bewaking
Over- en onderspanning bewaking





Elektromotoren bewakingsrelais



3 fase bewakingsrelais K8DS-PM

K8DS-PM (Productgroep: [15] Omron Paneel componenten D**)

Code nr.	Artikel	VPE
K8DS-PM	3 Fase bewakingsrelais DS-PM	1 ST.

Omschrijving

Fase volgorde bewaking
 Fase verlies bewaking
 Over- en onderspanning bewaking

OMRON
Sensing tomorrow™



3 fase bewakingsrelais K8AK-PA

K8AK-PA (Productgroep: [15] Omron Paneel componenten D**)

Code nr.	Artikel	VPE
K8AK-PA	3 Fase bewakingsrelais AK-PA	1 ST.

Omschrijving

Fase volgorde bewaking
 Fase verlies
 3 fase Asymmetry

OMRON
Sensing tomorrow™



3 fase bewakingsrelais K8DS-PA

K8DS-PA (Productgroep: [15] Omron Paneel componenten D**)

Code nr.	Artikel	VPE
K8DS-PA	3 Fase bewakingsrelais DS-PA	1 ST.

Omschrijving

Fase volgorde bewaking
 Fase verlies bewaking
 3 Fase asymmetry bewaking

OMRON
Sensing tomorrow™



Elektromotoren bewakingsrelais



3 fase bewakingsrelais K8AK-PW

K8AK-PW (Productgroep: [15] Omron Paneel componenten D**)

Code nr.	Artikel	VPE
K8AK-PW	3 Fase bewakingsrelais AK-PW	1 ST.

Omschrijving

Over- en onderspanningsbewaking



3 fase bewakingsrelais K8AK-PT

K8AK-PT (Productgroep: [15] Omron Paneel componenten D**)

Code nr.	Artikel	VPE
K8AK-PT	3 Fase bewakingsrelais AK-PT	1 ST.

Omschrijving

Fase volgorde bewaking
Fase verlies bewaking
Thermistor bewaking



3 fase bewakingsrelais / thermistor K8AK-TS

K8AK-TS (Productgroep: [15] Omron Paneel componenten D**)

Code nr.	Artikel	VPE
K8AK-TS	3 Fase bewakingsrelais AK-TS	1 ST.

Omschrijving

Thermistor bewaking





Elektromotoren bewakingsrelais



1 fase bewakingsrelais K8AK-AS

K8AK-AS (Productgroep: [15] Omron Paneel componenten D**)

Code nr.	Artikel	VPE
K8AK-AS	1 Fase bewakingsrelais AK-AS	1 ST.

Omschrijving

Overstroom of onderstroom bewaking



1 fase bewakingsrelais K8AK-AW

K8AK-AW (Productgroep: [15] Omron Paneel componenten D**)

Code nr.	Artikel	VPE
K8AK-AW	1 Fase bewakingsrelais AK-AW	1 ST.

Omschrijving

Overstroom en onderstroom bewaking



1 fase bewakingsrelais K8AK-VS

K8AK-VS (Productgroep: [15] Omron Paneel componenten D**)

Code nr.	Artikel	VPE
K8AK-VS	1 Fase bewakingsrelais AK-VS	1 ST.

Omschrijving

Overspanning of onderspanning bewaking





Elektromotoren bewakingsrelais



1 fase bewakingsrelais K8AK-VW

K8AK-VW (Productgroep: [15] Omron Paneel componenten D**)

Code nr.	Artikel	VPE
K8AK-VW	1 Fase bewakingsrelais AK-VW	1 ST.

Omschrijving

Overspanning en onderspanning bewaking



Temperatuur bewakingsrelais K8AK-TH

K8AK-TH (Productgroep: [15] Omron Paneel componenten D**)

Code nr.	Artikel	VPE
K8AK-TH	Temperatuur bewakingsrelais AK-TH	1 ST.

Omschrijving

Temperatuur bewaking



Stroombewakingsrelais SIW-1 SIW-1 (Productgroep: [65] Relmatic)

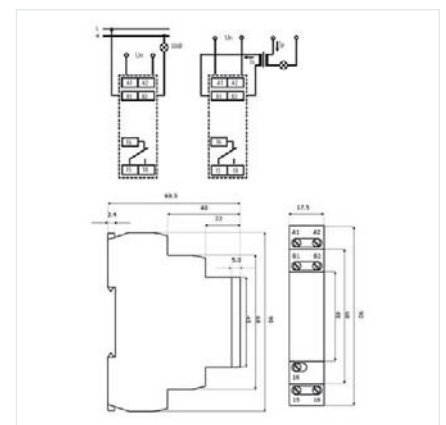
Omschrijving

Meetbereik: 1A, 2A, 5A, 8A of 16A

Bewaking instelbaar van 10-100% van de eindwaarde

Tijdvertraging 0-10 seconde

1 CO contact 16A/250V



Code nr.	Artikel	VPE
SIW-1	Stroom bewakingsrelais	1 ST.

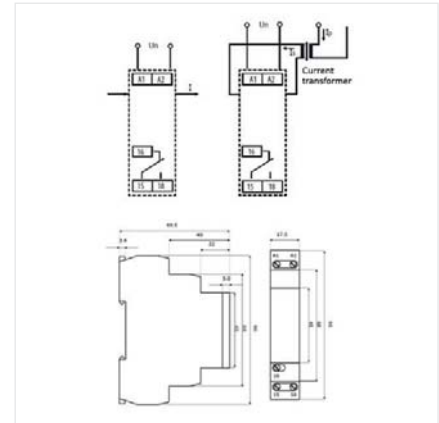


Elektromotoren bewakingsrelais

Stroombewakingsrelais SIW-25 SIW-25 (Productgroep: [65] Relmatic)

Omschrijving

Instelbaar stroombereik van 0.5A-25A
Geïntegreerd stroom omvormer
Stroompiek
Tijdvertraging 0-10 seconde
1x CO 8A/250V



Code nr.	Artikel	VPE
SIW-25	Stroom bewakingsrelais	1 ST.

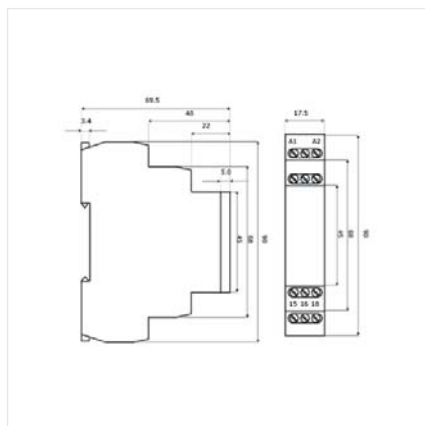


Spanningsbewakingsrelais SUW-14 SUW-14 (Productgroep: [65] Relmatic)

Code nr.	Artikel	VPE
SUW-14	Spanningsbewakingsrelais	1 ST.

Omschrijving

2 monitoringsbereiken
Overvoltage 18-30 VDC
Ondervoltage 30-99% van de maximum volt
Tijdvertraging 0-10 sec
1 CO 16A/250V



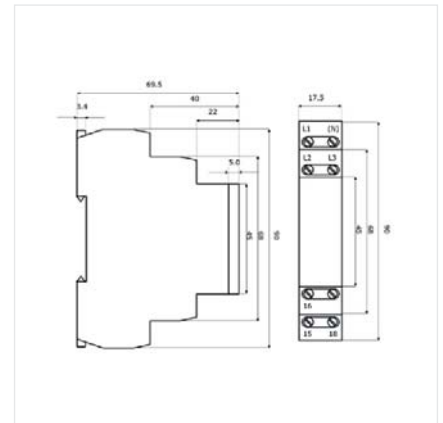


Elektromotoren bewakingsrelais

3 fase bewakingsrelais DUW-32 DUW-32 (Productgroep: [65] Relmatic)

Omschrijving

Monitoring fasevolgorde
Monitoring fase uitval
met en zonder fase 0 monitoring
3x 230/400 VAC
1 CO 8A/250V

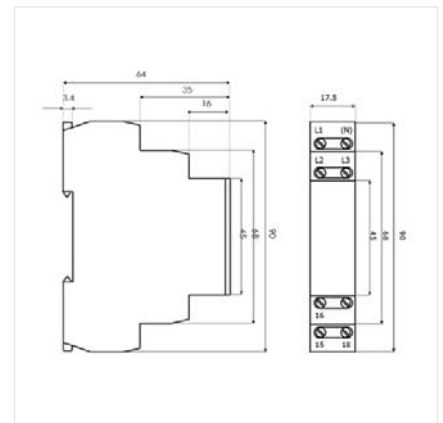


Code nr.	Artikel	VPE
DUW-32	3 fase bewakingsrelais	1 ST.

3 fase bewakingsrelais DUW-41 DUW-42 (Productgroep: [65] Relmatic)

Omschrijving

Monitoring onder- en overspanning
Monitoring fasevolgorde
Monitoring fase uitval
met en zonder fase 0 monitoring
3x 230/400 VAC
1 CO 8A/250V

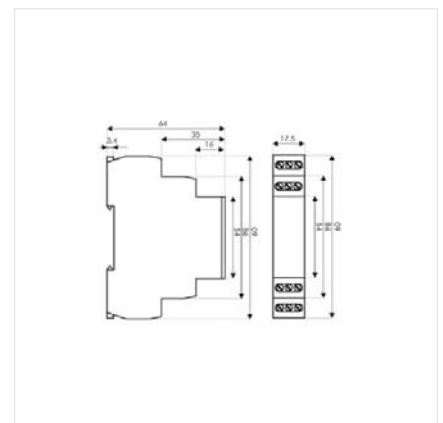


Code nr.	Artikel	VPE
DUW-41	3 fase bewakingsrelais	1 ST.

Thermistor relais TKR-2 TKR (Productgroep: [65] Relmatic)

Omschrijving

Thermisch PTC contact
PTC kabelbreuk en kortsluiting sensor
Fout geheugen kan aan en uit geschakeld worden
24-240 VAC/DC
2 CO 8A/250V



Code nr.	Artikel	VPE
TKR-2	Thermistor	1 ST.





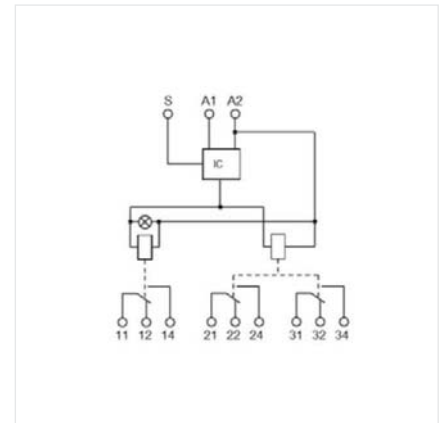
Elektromotoren bewakingsrelais

Multifunctie tijdrelais ZRM-103

ZRM-103 (Productgroep: [65] Relmatic)

Omschrijving

10 tijdfuncties
Tijdrange van 0.1 s - 10 dagen
Service circuit aan/uit
3 contacten 8A/250VAC
12-240 VAC/DC



Code nr.	Artikel	VPE
ZRM-103	Multifunctie tijdrelais	1 ST.

Ster/driehoek tijdrelais SDR-2

SDR-2 (Productgroep: [65] Relmatic)

Omschrijving

Bereik van 24 VAC/VDC - 440 VAC/VDC
Schakelt 8 ampere



Code nr.	Artikel	VPE
SDR-2	Ster/driehoek tijdrelais	1 ST.



Relpol insteekrelais



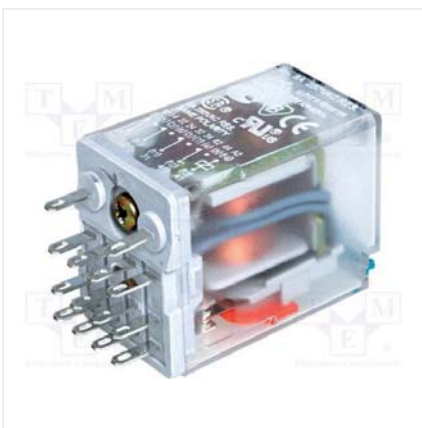
Relpol insteekrelais R15

R15 (Productgroep: [27] Relpol)

Code nr.	Artikel	Contact	VPE
R15-2013-23-5230-WTL	INSTEEL RELAIS 230VAC	3P/WISSEL	1 ST.
R15-2013-23-5024-WTL	INSTEEL RELAIS 24VAC	3P/WISSEL	1 ST.
R15-2013-23-1024-WTD	INSTEEL RELAIS 24VDC	3P/WISSEL	1 ST.
PZ11-0031	VEERKLEM		10 ST.
PZ11	VOET		1 ST.

Omschrijving

11 pens
24VAC/VDC
met LED



Relpol mini insteekrelais R2, R4

R2/R4 (Productgroep: [27] Relpol)

Code nr.	Artikel	Contact	VPE
GZM2	VOET INTERFACE RELAIS		1 ST.
GZT2	VOET		1 ST.
GZT4	VOET		1 ST.
GZT4-0040	CLIP VOOR R4 EN R2		1 ST.
R2-2012-23-1024-WTLD	INSTEEL RELAIS 24VDC	2 wissel	1 ST.
R2-2012-23-5024-WTL	INSTEEL RELAIS 24VAC	2 wissel	1 ST.
R2-2012-23-5230-WTL	INSTEEL RELAIS 230VAC	2 wissel	1 ST.
R4-2014-23-1024-WTLD	INSTEEL RELAIS 24VDC	4 wissel	1 ST.
R4-2014-23-5024-WTL	INSTEEL RELAIS 24VAC	4 wissel	1 ST.
R4-2014-23-5230-WTL	INSTEEL RELAIS 230VAC	4 wissel	1 ST.

Omschrijving

24VAC/DC
Met LED





Relpol insteekrelais



Relpol interface insteekrelais RM84 (Productgroep: [27] Relpol)

Code nr.	Artikel	Contact	VPE
RM85-2011-25-5230	INSTEEL RELAIS 230VAC	1 wissel	1 ST.
RM85-2011-25-5024	INSTEEL RELAIS 24VAC	1 wissel	1 ST.
RM85-2011-25-1024	INSTEEL RELAIS 24VDC	1 wissel	1 ST.
GZT80-0040	CLIP VOOR VOET		10 ST.
GZM80	VOET		1 ST.



RELPOL

Omschrijving

Dijkman Elektrotechniek is officieel dealer van Relpol in Nederland. Hierdoor kennen wij de producten en kunnen u helpen met alle voorkomende vragen.

U kunt ons mailen verkoop@dijkman.com of bellen 013-5360144. Wij helpen u graag.





OMRON

Omschrijving

Dijkman Elektrotechniek is al 30 jaar officiële dealer van Omron in Nederland. Hierdoor kennen wij de producten en kunnen u helpen met alle voorkomende vragen. U kunt ons mailen verkoop@dijkman.com of bellen 013-5360144. Wij helpen u graag.



Draaigrendels / Sluitingen / Afdichtingen



Hevel en knevel sluitingen

Omschrijving

Dijkman Elektrotechniek is officieel dealer van STUV (Steinbach & Vollmann) in Nederland.

STUV levert hang en sluitwerk en diverse accessoires voor elektrotechnische kasten

Wij kennen de producten en kunnen u helpen met alle voorkomende vragen.

U kunt ons mailen verkoop@dijkman.com of bellen 013-5360144. Wij helpen u graag.





Kasten en Paneelbouw: Energie-distributie



Dijkman heeft een ruim assortiment last-, patroon- en omkeerschakelaars van 25A - 7000A, maar ook vermogensautomaten MCCB en ACB van 160A - 6300A. Gecomplementeerd met systeemkasten, aardrail, aansluitklemmen, verdeelblokken en vlamboog detectie.

URIARTE SAFYBOX
www.safybox.com



LS Industrial Systems



Inhoud

Systeemkasten	3.2
Plaatstalen kasten	3.13
Wandkasten	3.17
Vermogensautomaten MCCB en ACB	3.22
Last- en patroonlastschakelaars	3.28
Aardrail & aardnulrail per meter	3.40
Aansluitklemmen	3.47
Verdeel- & vermogensblokken	3.55
Aardingsblokjes	3.59
Aardingslitzen	3.60
Overig aardingsmateriaal	3.65
Vlamboog detectie	3.66



Omschrijving

Ensto Cubo P het energie distributie verdeelkasten systeem. Makkelijk, zeer flexibel met alle toebehoren en mogelijkheden

Nooit eerder was een verdeelsysteem sneller en makkelijker op te bouwen. Geen tooling meer nodig. Zie de bijlage en de you-tube instructie film op www.dijkman.com

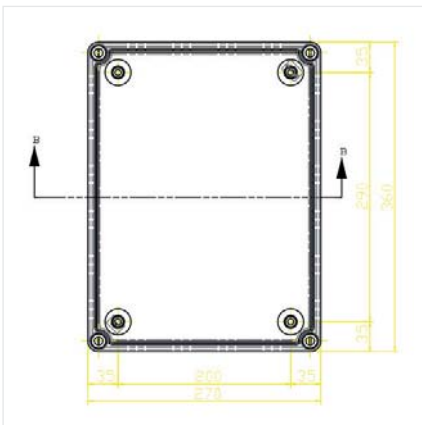


Cubo P: het verdeelkasten systeem

Cubo P (Productgroep: [62] Ensto)

Code nr.	Artikel	VPE
PPCF406010B6	Onderbak 400 x 600	1 ST.
PPCF306010B6	Onderbak 300 x 600	1 ST.
PPCF304010B4	Onderbak 300 x 400	1 ST.
PPCF303010B4	Onderbak 300 x 300	1 ST.
POT1	Spie trekker	1 ST.
PMP4.1	Eindplaat 4 met invoeren 4xM15/8XM20	1 ST.
PMP3.1	Eindplaat 3 met invoeren 4xM15/8XM20	1 ST.
PFPL1848	Spie voor plaat	1 ST.
PFP43A214	Mod inbouwframe 2x12mod	1 ST.
PFP43A114	Mod inbouwframe 1x12mod	1 ST.
PFP34A314	Mod inbouwframe 3x12mod	1 ST.
PFP33A214	Mod inbouwframe 2x12mod	1 ST.
PFP33A114	Mod inbouwframe 1x12mod	1 ST.
PCSD4	Kopperset 4	1 ST.
PCSC3	Kopperset 3	1 ST.
PCP4	Eindplaat 4 Blind	1 ST.
PCP3	Eindplaat Blind 3	1 ST.
OPCT406003L	Deksel Transp 400 x 600	1 ST.
OPCT306003L	Deksel Transp 300 x 600	1 ST.
OPCT304003L	Deksel Transp 300 x 400	1 ST.
OPCT303003L	Deksel Transp 300 x 300	1 ST.
OPCG406003L	Deksel Grijs 400 x 600	1 ST.
OPCG306003L	Deksel Grijs 300 x 600	1 ST.
OPCG304003L	Deksel Grijs 300 x 400	1 ST.
OPCG303003L	Deksel Grijs 300 x 300	1 ST.
OPCG360S	Deur 300 x 600	1 ST.
OPCG36.150.3DS	Deur met 3 DIN strook	1 ST.
OPCG340S	Deur 300 x 400	1 ST.
OPCG34.125.2DS	Deur met 2 DIN strook	1 ST.
OPCG330S	Deur 300 x 300	1 ST.
OPCG33.125.1DS	Deur met 1 DIN strook	1 ST.
OLSA42.6	Schroeven set van 6	1 ST.
OLSA42.4	Schroeven set van 4	1 ST.
OLS42	Schroeven los	1 ST.
KN17.436	Aardrail 4x16/28x6	1 ST.
KN17.332	Aardrail 4x16/28x6	1 ST.
KN16.436	Nul rail 4x16/26x6	1 ST.
KN16.330	Nul rail 4x16/26x6	1 ST.
KN15.423	Nul / aardrail 2x(260/13x6)	1 ST.
KN15.315	Nul / aardrail 2x (260/13x6)	1 ST.
KGH1.10	Railsteunschot 10mm rail	1 ST.
KGH1.05	Railsteunschot 5mm rail	1 ST.
KG86	Voeding / aftakklem 6 x 16mm2	1 ST.
KG84	Voeding / aftakklem 3 x 16mm2	1 ST.
KG82	Voeding / aftakklem 2x 6 .. 70mm2	1 ST.
KG80	Voeding / aftakklem 1x 25 .. 70mm2	1 ST.

Stroomkasten



Stroomkast met transparante deksel

CA (Productgroep: [55] Safybox Uriarte)

Code nr.	Artikel	Afmeting	VPE
CA-1515	Kast met transparante deksel	135x135x130	1 ST.
CA-215	Kast met transparante deksel	180x135x130	1 ST.
CA-220	Kast met transparante deksel	180x180x130	1 ST.
CA-315	Kast met transparante deksel	270x135x130	1 ST.
CA-32	Kast met transparante deksel	270x180x170	1 ST.
CA-33	Kast met transparante deksel	270x270x170	1 ST.
CA-42	Kast met transparante deksel	360x180x170	1 ST.
CA-43	Kast met transparante deksel	360x270x170	1 ST.
CA-43a	kast metTransparante verhoogde deksel	360x270x205	1 ST.
CA-44	Kast met transparante deksel	360x360x170	1 ST.
CA-44a	kast metTransparante verhoogde deksel	360x360x205	1 ST.
CA-63	Kast met transparante deksel	540x270x170	1 ST.
CA-63a	kast metTransparante verhoogde deksel	540x270x205	1 ST.
CA-64	Kast met transparante deksel	540x360x170	1 ST.
CA-64a	kast metTransparante verhoogde deksel	540x360x205	1 ST.
CA-66	Kast met transparante deksel	540x540x170	1 ST.
CA-66a	kast metTransparante verhoogde deksel	540x540x205	1 ST.
CA-84a	kast metTransparante verhoogde deksel	720x360x205	1 ST.
CA-86a	kast metTransparante verhoogde deksel	720x540x205	1 ST.

Omschrijving

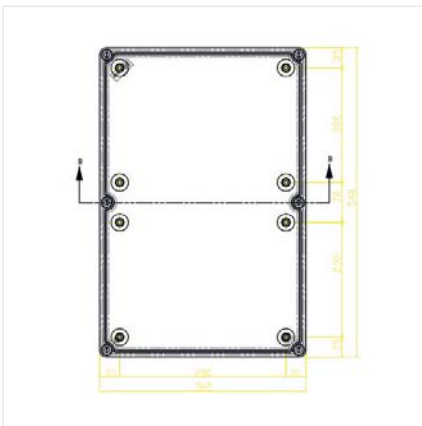
Polyester

Transparant deksel

Type a = verhoogde deksel

135x135x130 .. 740x540x205

URIARTE SAFYBOX 
www.safybox.com



Systemkast met dichte deksel

CA s (Productgroep: [55] Safybox Uriarte)

Code nr.	Artikel	Afmetingen	VPE
CA-1515s	kast met dichte deksel	135x135x130	1 ST.
CA-215s	kast met dichte deksel	180x135x130	1 ST.
CA-220s	kast met dichte deksel	180x180x130	1 ST.
CA-315s	kast met dichte deksel	270x135x130	1 ST.
CA-32s	kast met dichte deksel	270x180x170	1 ST.
CA-33s	kast met dichte deksel	270x270x170	1 ST.
CA-42s	kast met dichte deksel	360x180x170	1 ST.
CA-43as	verhoogde kast met dichte deksel	360x270x205	1 ST.
CA-43s	kast met dichte deksel	360x270x170	1 ST.
CA-44as	verhoogde kast met dichte deksel	360x360x205	1 ST.
CA-44s	kast met dichte deksel	360x360x170	1 ST.
CA-63as	verhoogde kast met dichte deksel	540x270x205	1 ST.
CA-63s	kast met dichte deksel	540x270x170	1 ST.
CA-64as	verhoogde kast met dichte deksel	540x360x205	1 ST.
CA-64s	kast met dichte deksel	540x360x170	1 ST.
CA-66as	verhoogde kast met dichte deksel	540x540x205	1 ST.
CA-66s	kast met dichte deksel	540x540x170	1 ST.
CA-84as	verhoogde kast met dichte deksel	720x360x205	1 ST.
CA-86as	verhoogde kast met dichte deksel	720x540x205	1 ST.

Omschrijving

Polyester

Dichte grijze deksel

Type a = verhoogde deksel

135x135x130 .. 740x540x205

URIARTE SAFYBOX 
www.safybox.com

Systemkasten

Systemkasten voor railkoper CA (Productgroep: [55] Safybox Uriarte)

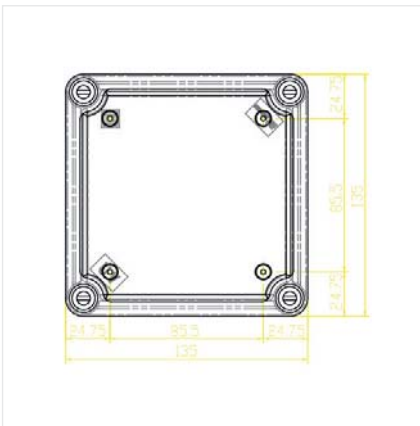


Code nr.	Artikel	Afmetingen	VPE
CA-4829	Voor busbars IP43	480x290x195	1 ST.
CA-4840	Voor busbars IP43	480x405x195	1 ST.
CA-5840	Voor busbars IP43	580x405x195	1 ST.
CA-6329	Voor busbars IP43	630x290x195	1 ST.
CA-6340	Voor busbars IP43	630x405x195	1 ST.

Omschrijving

URIARTE SAFYBOX www.safybox.com

Polyester
IP66
RAL 7035



Losse deksel transparant voor CA systeemkasten TT (Productgroep: [55] Safybox Uriarte)



Code nr.	Artikel	Afmeting	VPE
TT-1515	Transparante deksel		1 ST.
TT-215	Transparante deksel		1 ST.
TT-220	Transparante deksel		1 ST.
TT-315	Transparante deksel		1 ST.
TT-32	Transparante deksel		1 ST.
TT-33	Transparante deksel		1 ST.
TT-42	Transparante deksel		1 ST.
TT-43	Transparante deksel		1 ST.
TT-43a	Transparante verhoogde deksel		1 ST.
TT-44	Transparante deksel		1 ST.
TT-44a	Transparante verhoogde deksel		1 ST.
TT-63	Transparante deksel		1 ST.
TT-63a	Transparante verhoogde deksel		1 ST.
TT-64	Transparante deksel		1 ST.
TT-64a	Transparante verhoogde deksel		1 ST.
TT-66	Transparante deksel		1 ST.
TT-66a	Transparante verhoogde deksel		1 ST.
TT-84a	Transparante verhoogde deksel		1 ST.
TT-86a	Transparante verhoogde deksel		1 ST.

Omschrijving

Polycarbonaat

URIARTE SAFYBOX www.safybox.com



Omschrijving

Polyester
RAL 7035

URIARTE SAFYBOX 
www.safybox.com

Losse deksel grijs voor CA systeemkasten

TO (Productgroep: [55] Safybox Uriarte)

Code nr.	Artikel	VPE
TO-1515	dichte deksel (UV)	1 ST.
TO-215	dichte deksel (UV)	1 ST.
TO-220	dichte deksel (UV)	1 ST.
TO-315	dichte deksel (UV)	1 ST.
TO-32	dichte deksel (UV)	1 ST.
TO-33	dichte deksel (UV)	1 ST.
TO-42	dichte deksel (UV)	1 ST.
TO-43	dichte deksel (UV)	1 ST.
TO-43a	dichte verhoogde deksel (UV)	1 ST.
TO-44	dichte deksel (UV)	1 ST.
TO-44a	dichte verhoogde deksel (UV)	1 ST.
TO-63	dichte deksel (UV)	1 ST.
TO-63a	dichte verhoogde deksel (UV)	1 ST.
TO-64	dichte deksel (UV)	1 ST.
TO-64a	dichte verhoogde deksel (UV)	1 ST.
TO-66	dichte deksel (UV)	1 ST.
TO-66a	dichte verhoogde deksel (UV)	1 ST.
TO-84a	dichte verhoogde deksel (UV)	1 ST.
TO-86a	dichte verhoogde deksel (UV)	1 ST.



Omschrijving

Montage platen voor systeemkasten type CA

URIARTE SAFYBOX 
www.safybox.com

Montage platen Pertinax of Polyester

Polyester (Productgroep: [55] Safybox Uriarte)

Code nr.	Artikel	Voor CA	VPE
PP-1515	Polyester montage plaat	1515	1 ST.
PP-215	Polyester montage plaat	215	1 ST.
PP-220	Polyester montage plaat	220	1 ST.
PP-315	Polyester montage plaat	315	1 ST.
PP-32	Polyester montage plaat	32	1 ST.
PP-33	Polyester montage plaat	33	1 ST.
PP-42	Polyester montage plaat	42	1 ST.
PP-43	Polyester montage plaat	43	1 ST.
PP-44	Polyester montage plaat	44	1 ST.
PP-63	Polyester montage plaat	63	1 ST.
PP-64	Polyester montage plaat	64	1 ST.
PP-66	Polyester montage plaat	66	1 ST.
PP-84	Polyester montage plaat	84	1 ST.
PP-86	Polyester montage plaat	86	1 ST.

Systemkasten



Montage platen Pertinax of Polyester Pertinax (Productgroep: [55] Safybox Uriarte)

Code nr.	Artikel	Voor CA	VPE
PL-32	PL-32 montageplaat 218x128x4mm pertinax	32	1 ST.
PL-33	PL-33 montageplaat 218x218x4mm pertinax	33	1 ST.
PL-42	PL-42 montageplaat 308x128x4mm pertinax	42	1 ST.
PL-43	PL-43 montageplaat 310x220 pertinax	43	1 ST.
PL-44	PL-44 montageplaat 310x310 pertinax	44	1 ST.
PL-63	PL-63 montageplaat 488x218x4mm pertinax	63	1 ST.
PL-64	PL-64 montageplaat 310x490 pertinax	64	1 ST.
PL-66	PL-66 montageplaat 488x488x4mm pertinax	66	1 ST.
PL-84	PL-84 montageplaat 668x308x4mm pertinax	84	1 ST.
PL-86	PL-86 montageplaat 668x448x4mm pertinax	86	1 ST.

Omschrijving

Montage platen voor systeemkasten type CA

URIARTE SAFYBOX 
www.safybox.com



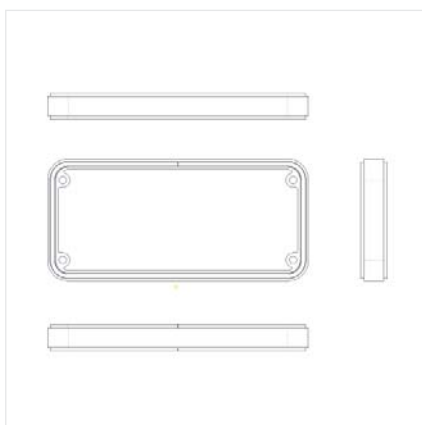
Tussenstukken voor CA systeemkasten BA (Productgroep: [55] Safybox Uriarte)

Code nr.	Artikel	VPE
BA-20	Tussenstukken open2	1 ST.
BA-30	Tussenstukken open3	1 ST.
BA-40	Tussenstukken open4	1 ST.

Omschrijving

Polyester
Voor het koppelen van CA kasten

URIARTE SAFYBOX 
www.safybox.com





Verhogingsranden voor CA systeemkasten RE (Productgroep: [55] Safybox Uriarte)

Code nr.	Artikel	VPE
RE-63	Verhogingsranden voor CA-63	1 ST.
RE-64	Verhogingsranden voor CA-64	1 ST.
RE-66	Verhogingsranden voor CA-66	1 ST.

Omschrijving

Polyester
Geschuimde pakking
Bevestigingsbouten

URIARTE SAFYBOX 
www.safybox.com



Kabelinvoer voor CA systeemkasten CC (Productgroep: [55] Safybox Uriarte)

Code nr.	Artikel	VPE
CC-03-cj	Kabelinvoer open3	1 ST.
CC-04-cj	Kabelinvoer open4	1 ST.

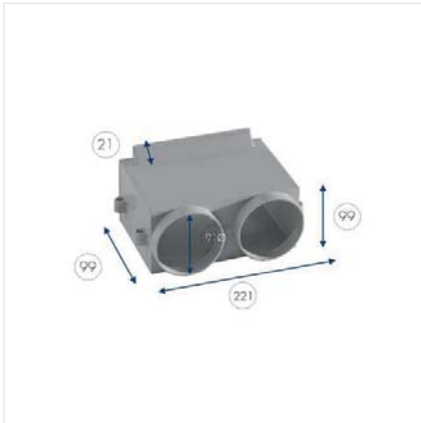
Omschrijving

Compleet met pakking en bevestigingsbouten

URIARTE SAFYBOX 
www.safybox.com

Systemkasten

Gedeelde kabelinvoer voor CA systeemkasten CCP (Productgroep: [55] Safybox Uriarte)

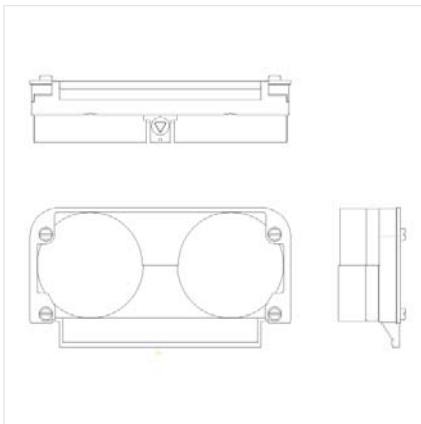


Code nr.	Artikel	VPE
CCPD-03	Gedeelde invoer 2 kabels	1 ST.
CCPS-03	Gedeelde invoer 1 kabel	1 ST.

Omschrijving

Compleet met pakkingen en bevestigingsbouten
Polyester

URIARTE SAFYBOX
www.safybox.com



Eind deksels voor CA systeemkasten TC (Productgroep: [55] Safybox Uriarte)



Code nr.	Artikel	VPE
TC-02	Eindplaten open2	1 ST.
TC-03	Eindplaten open3	1 ST.
TC-04	Eindplaten open4	1 ST.

Omschrijving

Polyester
Compleet met bevestigingsbouten

URIARTE SAFYBOX
www.safybox.com



Dekselbouten voor CA systeemkasten

TFT (Productgroep: [55] Safybox Uriarte)

Code nr.	Artikel	VPE
TFT-400	Dekselbouten voor CA-32 t/m CA-86	1 ST.
TFT-4000	Dekselbouten voor CA-1515 t/m CA-315	1 ST.
TFT-400m	Dekselbouten voor CA-32 t/m CA-86 handbediening	1 ST.

Omschrijving

Schroefbouten
Handbedieningsbouten

URIARTE SAFYBOX 
www.safybox.com

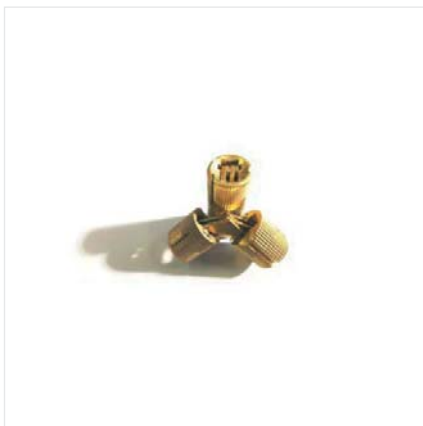


Montage voeten voor CA systeemkasten

bo (Productgroep: [55] Safybox Uriarte)

Code nr.	Artikel	VPE
bo-OFC-400	Set van 4 montage voeten voor CA-32/CA-86	1 ST.
bo-OFC-4000	Set van 4 montage voeten voor CA-1515/CA-315	1 ST.

URIARTE SAFYBOX 
www.safybox.com



Scharnieren voor CA systeemkasten

BFE-bo-BRI (Productgroep: [55] Safybox Uriarte)

Code nr.	Artikel	VPE
BFE	uwendig flexibel scharnier (2)	1 ST.
BRI-INT	Inwendig vast scharnier (1)	1 ST.
bo-BFI-INT	Inwendig koord scharnier (2)	1 ST.
bo-BRE-EXT	Uitwendig scharnier (2)	1 ST.

URIARTE SAFYBOX 
www.safybox.com

Stroomkasten



Inspectie venster: lage uitvoering

M (Productgroep: [5501] Uriarte inspectievensters)

Code nr.	Artikel	A	B	C	D	E	F	VPE
03001	2M Klapdeksel	59	78	44	50	30	21	1 ST.
03002	4M Klapdeksel	94,5	78	79	50	30	21	1 ST.
03003	6M Klapdeksel	129,5	78	114	50	30	21	1 ST.
03004	8M Klapdeksel	163	78	147	50	30	21	1 ST.
03005	10M Klapdeksel	200	78	184	50	30	21	1 ST.
03000	12M Klapdeksel	234,5	78	219	50	30	21	1 ST.

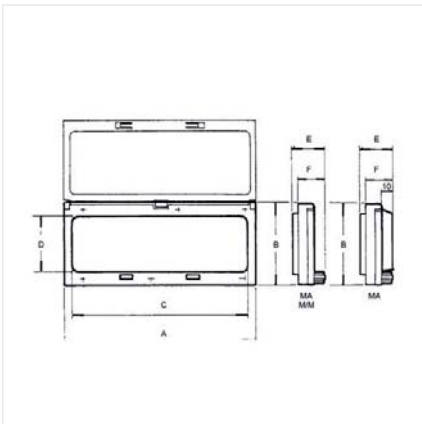
Omschrijving

URIARTE SAFYBOX **UE**
www.safybox.com

Inspectievenster:

- M = lage uitvoering
- M/M = met veer
- MA = verhoogd deksel

van 59 x 50 tot en met 234,5 x 50



Inspectie venster: verhoogde uitvoering

MA (Productgroep: [5501] Uriarte inspectievensters)

Code nr.	Artikel	B	C	D	E	F	VPE
03007	2MA Klapdeksel	78	44	50	30	21	1 ST.
03008	4MA Klapdeksel	78	79	50	30	21	1 ST.
03009	6MA Klapdeksel	78	114	50	30	21	1 ST.
03010	8MA Klapdeksel	78	147	50	30	21	1 ST.
03011	10MA Klapdeksel	78	184	50	30	21	1 ST.
03012	12MA Klapdeksel	78	219	50	30	21	1 ST.

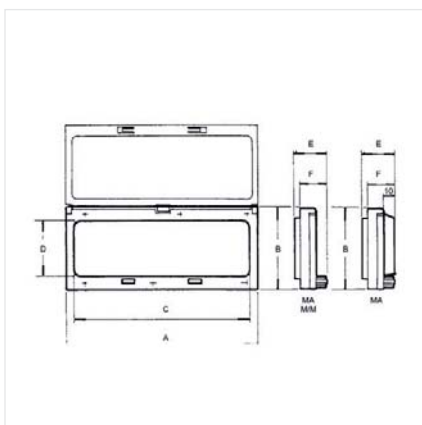
Omschrijving

URIARTE SAFYBOX **UE**
www.safybox.com

Inspectievenster:

- M = lage uitvoering
- M/M = met veer
- MA = verhoogd deksel

van 59 x 50 tot en met 234,5 x 50





Ontluchting- of ventilatiedoppen

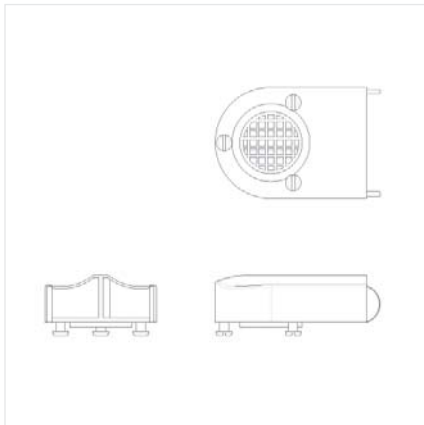
DV-G / DV-M (Productgroep: [55] Safybox Uriarte)

Code nr.	Artikel	VPE
DV-G	ventilatie doppen groot	1 ST.
DV-M	ventilatie doppen mini	1 ST.

Omschrijving

Type DV-G en DV-M
Set van 2 stuks

URIARTE SAFYBOX 
www.safybox.com



Plaatstalen kasten



Plaatstalen kasten

150 mm diep (Productgroep: [44] Plaatstalen kast)

Code nr.	Artikel	Bxhxd	VPE
ST2315	Plaatstalenkast met montageplaat	200x300x150	1 ST.
ST3315	Plaatstalenkast met montageplaat	300x300x150	1 ST.
ST3415	Plaatstalenkast met montageplaat	300x400x150	1 ST.
ST3515	Plaatstalenkast met montageplaat	300x500x150	1 ST.



Omschrijving

Inclusief montageplaat
Krasvaste poedercoating
Beschermklassen IP 66 NEMA 4IK10
ATEX zones 1,2,21,22 (II GD)
Ook RVS is verkrijgbaar

BXHXD



Plaatstalen kasten

200 mm diep (Productgroep: [44] Plaatstalen kast)

Code nr.	Artikel	Bxhxd	VPE
ST10820	plaatstalenkast met dubbele deur en montageplaat	1000x800x200	1 ST.
ST3320	Plaatstalenkast met montageplaat	300x300x200	1 ST.
ST3420	Plaatstalenkast met montageplaat	300x400x200	1 ST.
ST3520	Plaatstalenkast met montageplaat	300x500x200	1 ST.
ST4320	Plaatstalenkast met montageplaat	400x300x200	1 ST.
ST4420	Plaatstalenkast met montageplaat	400x400x200	1 ST.
ST4520	Plaatstalenkast met montageplaat	400x500x200	1 ST.
ST4620	Plaatstalenkast met montageplaat	400x600x200	1 ST.
ST5520	Plaatstalenkast met montageplaat	500x500x200	1 ST.
ST5620	Plaatstalenkast met montageplaat	500x600x200	1 ST.
ST5720	Plaatstalenkast met montageplaat	500x700x200	1 ST.
ST6420	Plaatstalenkast met montageplaat	600x400x200	1 ST.
ST6520	Plaatstalenkast met montageplaat	600x500x200	1 ST.
ST6620	Plaatstalenkast met montageplaat	600x600x200	1 ST.
ST6820	Plaatstalenkast met montageplaat	600x800x200	1 ST.
ST8820	Plaatstalenkast met montageplaat	800x800x200	1 ST.

Omschrijving

Inclusief montageplaat
Krasvaste poedercoating
Beschermklassen IP 66 NEMA 4IK10
ATEX zones 1,2,21,22 (II GD)
Ook RVS is verkrijgbaar

BXHXD





Plaatstalen kasten



Omschrijving

Inclusief montageplaat
Krasvaste poedercoating
Beschermlklasse IP 66 NEMA 4IK10
ATEX zones 1,2,21,22 (II GD)
Ook RVS is verkrijgbaar

BXHXD

Plaatstalen kasten

250 mm diep (Productgroep: [44] Plaatstalen kast)

Code nr.	Artikel	Bxhxd	VPE
ST3425	Plaatstalenkast met montageplaat	300x400x250	1 ST.
ST4525	Plaatstalenkast met montageplaat	400x500x250	1 ST.
ST4625	Plaatstalenkast met montageplaat	400x600x250	1 ST.
ST5525	Plaatstalenkast met montageplaat	500x500x250	1 ST.
ST5625	Plaatstalenkast met montageplaat	500x600x250	1 ST.
ST5725	Plaatstalenkast met montageplaat	500x700x250	1 ST.
ST61025	Plaatstalenkast met montageplaat	600x1000x250	1 ST.
ST6625	Plaatstalenkast met montageplaat	600x600x250	1 ST.
ST6825	Plaatstalenkast met montageplaat	600x800x250	1 ST.
ST81025	Plaatstalenkast met montageplaat	800x1000x250	1 ST.
ST8825	Plaatstalenkast met montageplaat	800x800x250	1 ST.



Omschrijving

Inclusief montageplaat
Krasvaste poedercoating
Beschermlklasse IP 66 NEMA 4IK10
ATEX zones 1,2,21,22 (II GD)
Ook RVS is verkrijgbaar

BXHXD

Plaatstalen kasten

300 mm diep (Productgroep: [44] Plaatstalen kast)

Code nr.	Artikel	Bxhxd	VPE
ST101030	Plaatstalenkast met dubbele deur en montageplaat	1000x1000x300	1 ST.
ST101230	Plaatstalenkast met dubbele deur en montageplaat	1000x1200x300	1 ST.
ST10830	Plaatstalenkast met dubbele deur en montageplaat	1000x800x300	1 ST.
ST121230	Plaatstalenkast met dubbele deur en montageplaat	1200x1200x300	1 ST.
ST4630	Plaatstalenkast met montageplaat	400x600x300	1 ST.
ST61030	Plaatstalenkast met montageplaat	600x1000x300	1 ST.
ST61230	Plaatstalenkast met montageplaat	600x1200x300	1 ST.
ST6430	Plaatstalenkast met montageplaat	600x400x300	1 ST.
ST6630	Plaatstalenkast met montageplaat	600x600x300	1 ST.
ST6830	Plaatstalenkast met montageplaat	600x800x300	1 ST.
ST81030	Plaatstalenkast met montageplaat	800x1000x300	1 ST.
ST81230	Plaatstalenkast met montageplaat	800x1200x300	1 ST.
ST8630	Plaatstalenkast met dubbele deur en montageplaat	800x600x300	1 ST.
ST8830	Plaatstalenkast met montageplaat	800x800x300	1 ST.



Vragen?

Neem contact op met Dijkman Elektrotechniek b.v.



Plaatstalen kasten



Plaatstalen kasten

400 mm diep (Productgroep: [44] Plaatstalen kast)

Code nr.	Artikel	Bxhxd	VPE
ST61040	Plaatstalenkast met montageplaat	600x1000x400	1 ST.
ST6640	Plaatstalenkast met montageplaat	600x600x400	1 ST.
ST6840	Plaatstalenkast met montageplaat	600x800x400	1 ST.
ST81040	Plaatstalenkast met montageplaat	800x1000x400	1 ST.
ST8840	Plaatstalenkast met montageplaat	800x800x400	1 ST.



Omschrijving

Inclusief montageplaat
Krasvaste poedercoating
Beschermlasse IP 66 NEMA 4IK10
ATEX zones 1,2,21,22 (II GD)
Ook RVS is verkrijgbaar

BXHxD



Plaatstalen kasten

150 mm diep RVS (Productgroep: [44] Plaatstalen kast)

Code nr.	Artikel	Bxhxd	VPE
STX2315	Plaatstalenkast met montageplaat RVS	200x300x150	1 ST.
STX3415	Plaatstalenkast met montageplaat RVS	300x400x150	1 ST.
STX4315	Plaatstalenkast met montageplaat RVS	400x300x150	1 ST.



Omschrijving

Inclusief montageplaat
Krasvaste poedercoating
Beschermlasse IP 66 NEMA 4IK10
ATEX zones 1,2,21,22 (II GD)
Ook RVS is verkrijgbaar

BXHxD





Plaatstalen kasten



Plaatstalen kasten

200 mm diep RVS (Productgroep: [44] Plaatstalen kast)

Code nr.	Artikel	Bxhxd	VPE
STX3420	Plaatstalenkast met montageplaat RVS	300x400x200	1 ST.
STX4420	Plaatstalenkast met montageplaat RVS	400x400x200	1 ST.
STX4620	Plaatstalenkast met montageplaat RVS	400x600x200	1 ST.
STX5520	Plaatstalenkast met montageplaat RVS	500x500x200	1 ST.
STX6420	Plaatstalenkast met montageplaat RVS	600x400x200	1 ST.
STX6620	Plaatstalenkast met montageplaat RVS	600x600x200	1 ST.
STX6820	Plaatstalenkast met montageplaat RVS	600x800x200	1 ST.

Omschrijving

Inclusief montageplaat
Krasvaste poedercoating
Beschermlklasse IP 66 NEMA 4IK10
ATEX zones 1,2,21,22 (II GD)
Ook RVS is verkrijgbaar

BXHXD



Plaatstalen kasten

300 mm diep RVS (Productgroep: [44] Plaatstalen kast)

Code nr.	Artikel	Bxhxd	VPE
STX101030	Plaatstalenkast met dubbele deur en montageplaat RVS	1000x1000x300	1 ST.
STX101230	Plaatstalenkast met dubbele deur en montageplaat RVS	1000x1200x300	1 ST.
STX6630	Plaatstalenkast met montageplaat RVS	600x600x300	1 ST.
STX6830	Plaatstalenkast met montageplaat RVS	600x800x300	1 ST.
STX8830	Plaatstalenkast met montageplaat RVS	800x800x300	1 ST.

Omschrijving

Inclusief montageplaat
Krasvaste poedercoating
Beschermlklasse IP 66 NEMA 4IK10
ATEX zones 1,2,21,22 (II GD)
Ook RVS is verkrijgbaar

BXHXD



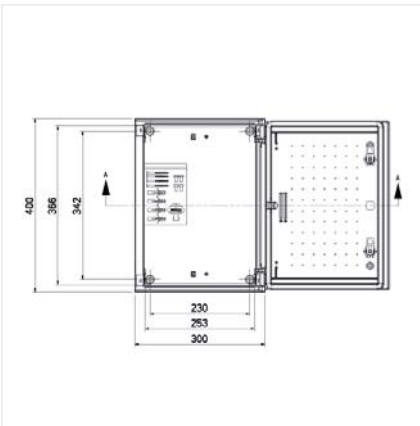
Wandkasten



Wandkast dicht met 2 puntssluiting Bres

Wandkast dicht (Productgroep: [55] Safybox Uriarte)

Code nr.	Artikel	Afmetingen	VPE
BRES-325	Polyester IP66 Kast met dichte deur	300x250x140	1 ST.
BRES-43	Polyester IP66 Kast met dichte deur	400x300x200	1 ST.
BRES-44	Polyester IP66 Kast met dichte deur	400x400x200	1 ST.
BRES-54	Polyester IP66 Kast met dichte deur	500x400x200	1 ST.
BRES-64	Polyester IP66 Kast met dichte deur	600x400x230	1 ST.
BRES-65	Polyester IP66 Kast met dichte deur	500x600x230	1 ST.
BRES-83	Polyester IP66 Kast met dichte deur	800x300x230	1 ST.
BRES-86	Polyester IP66 Kast met dichte deur	800x600x300	1 ST.



Omschrijving

Polyester

Leverbaar met accessoires en montage platen

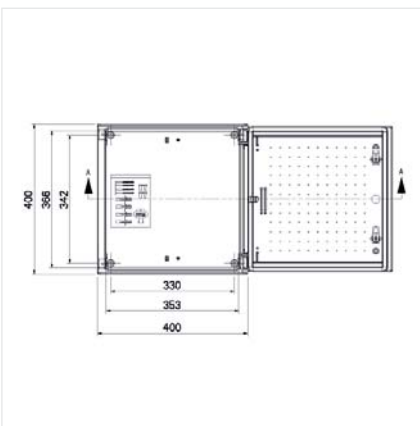
URIARTE SAFYBOX **UE**
www.safybox.com



Wandkast zichtvenster met 2 puntssluiting Bres

Wandkast met zichtvenster (Productgroep: [55] Safybox Uriarte)

Code nr.	Artikel	Afmetingen	VPE
BRES-325P	Polyester IP66 Kast met zichtvenster	300x250x140	1 ST.
BRES-43P	Polyester IP66 Kast met zichtvenster	400x300x200	1 ST.
BRES-44P	Polyester IP66 Kast met zichtvenster	400x400x200	1 ST.
BRES-54P	Polyester IP66 Kast met zichtvenster	500x400x200	1 ST.
BRES-64P	Polyester IP66 Kast met zichtvenster	600x400x230	1 ST.
BRES-65P	Polyester IP66 Kast met zichtvenster	500x600x230	1 ST.
BRES-83P	Polyester IP66 Kast met zichtvenster	800x300x230	1 ST.
BRES-86P	Polyester IP66 Kast met zichtvenster	800x600x300	1 ST.



Omschrijving

Polyester

IP66

RAL 7035

URIARTE SAFYBOX **UE**
www.safybox.com



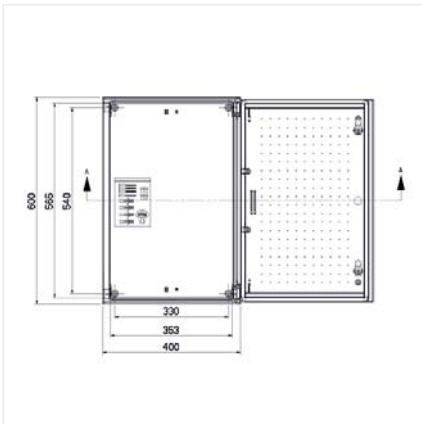
Wandkasten



Wandkast dicht met 3 puntssluiting Bres

Dicht met 3 puntssluiting (Productgroep: [55] Safybox Uriarte)

Code nr.	Artikel	Afmetingen	VPE
BRES-43-3L	IP66 Kast dichte deur/3 punts sluiting	400x300x200	1 ST.
BRES-44-3L	IP66 Kast dichte deur/3 punts sluiting	400x400x200	1 ST.
BRES-54-3L	IP66 Kast dichte deur/3 punts sluiting	500x400x200	1 ST.
BRES-64-3L	IP66 Kast dichte deur/3 punts sluiting	600x400x230	1 ST.
BRES-65-3L	IP66 Kast dichte deur/3 punts sluiting	500x600x230	1 ST.
BRES-83-3L	IP66 Kast dichte deur/3 punts sluiting	800X300X230	1 ST.
BRES-86-3L	IP66 Kast dichte deur/3 punts sluiting	800x600x300	1 ST.



Omschrijving

Polyester
IP66
RAL7035

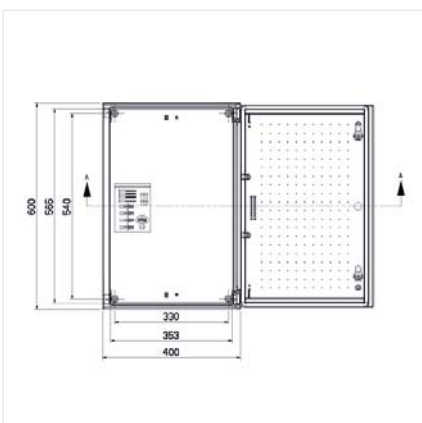
URIARTE SAFYBOX www.safybox.com



Wandkast zichtvenster met 3 puntssluiting Bres

Transparant met 3 puntssluiting (Productgroep: [55] Safybox Uriarte)

Code nr.	Artikel	Afmeting	VPE
BRES-43P-3L	IP66 Kast zichtvenster/3 punts sluiting	400x300x200	1 ST.
BRES-44P-3L	IP66 Kast zichtvenster/3 punts sluiting	400x400x200	1 ST.
BRES-54P-3L	IP66 Kast zichtvenster/3 punts sluiting	500x400x200	1 ST.
BRES-64P-3L	IP66 Kast zichtvenster/3 punts sluiting	600x400x230	1 ST.
BRES-65P-3L	IP66 Kast zichtvenster/3 punts sluiting	500x600x230	1 ST.
BRES-83P-3L	IP66 Kast zichtvenster/3 punts sluiting	800X300X230	1 ST.
BRES-86P-3L	IP66 Kast zichtvenster/3 punts sluiting	800x600x300	1 ST.



Omschrijving

Polyester
IP66
RAL 7035

URIARTE SAFYBOX www.safybox.com

Wandkasten

**Montageplaten voor wandkasten Bres**
Metaal (Productgroep: [55] Safybox Uriarte)

Code nr.	Artikel	Afmetingen	VPE
PBM-325	Metalen montage plaat	300x250	1 ST.
PBM-43	Metalen montage plaat	400x300	1 ST.
PBM-44	Metalen montage plaat	400x400	1 ST.
PBM-54	Metalen montage plaat	500X400	1 ST.
PBM-64	Metalen montage plaat	600X400	1 ST.
PBM-65	Metalen montage plaat	600X500	1 ST.
PBM-83	Metalen montage plaat	800X300	1 ST.
PBM-86	Metalen montage plaat	800x600	1 ST.

Omschrijving

Polyester
Metalen

URIARTE SAFYBOX 
www.safybox.com

**Montageplaten voor wandkasten Bres**
Polyester (Productgroep: [55] Safybox Uriarte)

Code nr.	Artikel	Afmetingen	VPE
PBP-325	Polyester montage plaat	300x250	1 ST.
PBP-43	Polyester montage plaat	400x300	1 ST.
PBP-44	Polyester montage plaat	400x400	1 ST.
PBP-54	Polyester montage plaat	500X400	1 ST.
PBP-64	Polyester montage plaat	600X400	1 ST.
PBP-65	Polyester montage plaat	600X500	1 ST.
PBP-83	Polyester montage plaat	800x300	1 ST.
PBP-86	Polyester montage plaat	800x600	1 ST.

Omschrijving

Polyester
Metalen

URIARTE SAFYBOX 
www.safybox.com



Inbouw chassis voor wandkasten Bres

Inbouw chassis (Productgroep: [55] Safybox Uriarte)

Code nr.	Artikel	Afmetingen	VPE
CHM-325	Inbouw chassis-20Modulen	270X226X110	1 ST.
CHM-43	Inbouw chassis-24Modulen	365X278X125	1 ST.
CHM-44	Inbouw chassis-36Modulen	365X378X125	1 ST.
CHM-54	Inbouw chassis-54Modulen	465X378X125	1 ST.
CHM-64	Inbouw chassis-72Modulen	565X378X125	1 ST.
CHM-65	Inbouw chassis-96Modulen	565X478X125	1 ST.
CHM-83	Inbouw chassis-70Modulen	765X278X125	1 ST.
CHM-86	Inbouw chassis-145Modulen	765X578X125	1 ST.
INR-511	Messing insert		1 ST.
RCO-316	Aardrail (3x16 + 4x10 mm ²)		1 ST.
RCO-416	Aardrail (4x16 + 9x10 mm ²)		1 ST.
TEX-18	Blindstrip		1 ST.

URIARTE SAFYBOX 
www.safybox.com



Sokkels voor wandkasten Bres

BRES sokkels (Productgroep: [55] Safybox Uriarte)

Code nr.	Artikel	Afmetingen	VPE
F1-44	Sokkel	750x365x170	1 ST.
F1-54	Sokkel	750x365x170	1 ST.
F1-64	Sokkel	750x365x200	1 ST.
F1-65	Sokkel	750x465x200	1 ST.
F1-86	Sokkel	750x500x300	1 ST.
F2-44	Sokkel	1000x365x170	1 ST.
F2-54	Sokkel	1000x365x170	1 ST.
F2-64	Sokkel	1000x365x200	1 ST.
F2-65	Sokkel	1000x465x200	1 ST.
F2-86	Sokkel	1000x500x300	1 ST.
FO-44	Sokkel	500x356x170	1 ST.
FO-54	Sokkel	500x356x170	1 ST.
FO-64	Sokkel	500x356x200	1 ST.
FO-65	Sokkel	500x465x200	1 ST.
FO-86	Sokkel	500x500x300	1 ST.

Omschrijving

Polyester

URIARTE SAFYBOX 
www.safybox.com

Wandkasten



URIARTE SAFYBOX 
www.safybox.com

Overige toebehoren wandkasten Bres

Overige toebehoren (Productgroep: [55] Safybox Uriarte)

Code nr.	Artikel	VPE
CCU-08	8mm vierkant slot	1 ST.
CDB-10	Dubbel baard slot	1 ST.
CML-12	Slot met sleutel	1 ST.
CTR-11	11mm driehoek slot	1 ST.
LLC-08	Vierkant 8MM sleutel	1 ST.
LLD-10	Dubbel baard sleutel	1 ST.
LLT-11	Driehoek sleutel 1MM	1 ST.
OFM-14	Montage voet(4 units)	1 ST.
OFM-14-F	Montage voet 2 (4 units)	1 ST.
SDP-200	Afstandsteun bress 325-43-44	1 ST.
SDP-230	Afstandsteun bress 54-64-65-83	1 ST.
SDP-300	Afstandsteun bress 86	1 ST.
UA-230x100	Tussenstuk voor bress-325/43	1 ST.
UA-350X150	Tussenstuk overige BRES kasten	1 ST.
UA-350X150-B	Tussenstuk overige BRES kasten	1 ST.



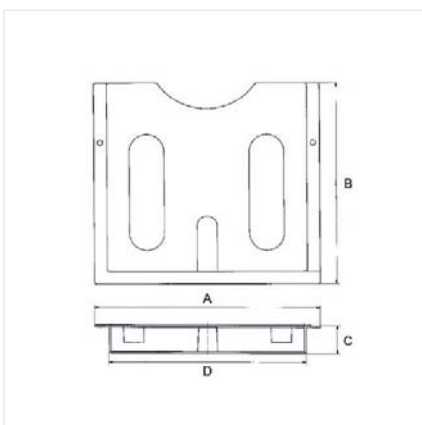
Tekeninghouder slagvast

Tekeninghouder (Productgroep: [42] Overige Installatie Acc.)

Code nr.	Artikel	A	B	C	D	VPE
08197	0.88.0200.0 Tekeninghouder A4	265	236	21	236	1 ST.

Omschrijving

Polysterol
Licht grijs
Zelfklevend met 2 bevestigingsgaten





Vermogensautomaten MCCB en ACB



LS Air Circuit Breaker (ACB) 1200 - 6300 A

ACB 1200 - 6300 A

Omschrijving

3- en 4 polig ACB, nominaal stroom $I_n = 630 \sim 6300A$
Kortsluitafschakelvermogen $I_{cs} = 100\% I_{cu}$
Vaste- en uitrijdbare uitvoering
Meerdere ORC trip unit varianten
Met communicatie mogelijkheden
Conform IEC 60974-2
KEMA certificering , Lloyds, BV, ABS , GL



MCCB 1000-1600A

3 P MCCB 1000-1600A

Omschrijving

MCCB serie TS 3 en 4 polig met elektronisch tripunit
TS high end serie 1000; 1250 en 1600A
Universele toebehoren welke snel en veilig te plaatsen zijn
Type S beveiligingsunit met Com. bus (Modbus – Profibus DP)
Magn. (ST) instelbaar $I_{sd} 1.5 \sim 10xI_r$; Off
Therm. (LT) instelbaar $I_r 0,8 \dots 1 \times I_u$
Inst. li 2 ~ 15 $I_n 2 \sim 15I_n$; Off
Aardlek (optioneel) $I_n (A)$. 0,5 ~ 30; Off
Aardfout $I_g = 0.2 \sim 1.0I_n$; Off
Andere tripunits op aanvraag beschikbaar
Conform IEC 60974-2
N- serie 50kA ; H serie 75kA
KEMA certificering



MCCB 1000-1600A

4 P MCCB 1000-1600A

Omschrijving

MCCB serie TS 3 en 4 polig met elektronisch tripunit
TS high end serie 1000; 1250 en 1600A
Universele toebehoren welke snel en veilig te plaatsen zijn
Type S beveiligingsunit met Com. bus (Modbus – Profibus DP)
Magn. (ST) instelbaar $I_{sd} 1.5 \sim 10xI_r$; Off
Therm. (LT) instelbaar $I_r 0,8 \dots 1 \times I_u$
Inst. li 2 ~ 15 $I_n 2 \sim 15I_n$; Off
Aardlek (optioneel) $I_n (A)$. 0,5 ~ 30; Off
Aardfout $I_g = 0.2 \sim 1.0I_n$; Off
Andere tripunits op aanvraag beschikbaar
Conform IEC 60974-2
N- serie 50kA ; H serie 75kA
KEMA certificering



Vermogensautomaten MCCB en ACB



LS MCCB 80-800A TD/TS FMU trip unit

FMU (Productgroep: [5702] LS MCCB)

Omschrijving

MCCB serie TD / TS met FMU tripunit

TD economic serie 80 ~ 160A

TS high end serie 100 ~ 800A

3- en 4P- uitvoering

Universele toebehoren welke snel en veilig te plaatsen zijn

FMU beveiligingsunit:

- Magn. vast ingesteld op 10xIn

- Therm. instelbaar 0,8 .. 1 x In

Andere tripunits op aanvraag beschikbaar

Conform IEC 60974-2

N- serie 50kA; H serie 85kA; L serie 150kA



Code nr.	Artikel	VPE
0102009500	TD100N FMU100 80A 3P EXP	1 ST.
0102009600	TD100N FMU100 100A 3P EXP	1 ST.
0102015000	TD160N FMU160 100A 3P EXP	1 ST.
0102015100	TD160N FMU160 125A 3P EXP	1 ST.
0102015200	TD160N FMU160 160A 3P EXP	1 ST.
0103018200	TD100N FMU100 80A 4P3D EXP	1 ST.
0103018300	TD100N FMU100 100A 4P3D EXP	1 ST.
0103023700	TD160N FMU160 100A 4P3D EXP	1 ST.
0103023800	TD160N FMU160 125A 4P3D EXP	1 ST.
0103023900	TD160N FMU160 160A 4P3D EXP	1 ST.
0105011800	TS100N FMU100 80A 3P EXP	1 ST.
0105011900	TS100N FMU100 100A 3P EXP	1 ST.
0105014900	TS160N FMU160 100A 3P EXP	1 ST.
0105015000	TS160N FMU160 125A 3P EXP	1 ST.
0105015100	TS160N FMU160 160A 3P EXP	1 ST.
0105020900	TS250N FMU250 200A 3P EXP	1 ST.
0105021000	TS250N FMU250 250A 3P EXP	1 ST.
0106023200	TS100N FMU100 80A 4P3D EXP	1 ST.
0106023300	TS100N FMU100 100A 4P3D EXP	1 ST.
0106026300	TS160N FMU160 100A 4P3D EXP	1 ST.
0106026400	TS160N FMU160 125A 4P3D EXP	1 ST.
0106026500	TS160N FMU160 160A 4P3D EXP	1 ST.
0106032300	TS250N FMU250 200A 4P3D EXP	1 ST.
0106032400	TS250N FMU250 250A 4P3D EXP	1 ST.
0108001900	TS630N FMU630 500A 3P EXP	1 ST.
0108002000	TS630N FMU630 630A 3P EXP	1 ST.
0109002500	TS400N FMU400 300A 4P3D EXP	1 ST.
0109002600	TS400N FMU400 400A 4P3D EXP	1 ST.
0109003100	TS630N FMU630 500A 4P3D EXP	1 ST.
0109003200	TS630N FMU630 630A 4P3D EXP	1 ST.
0111000800	TS800N FMU800 800A 3P EXP	1 ST.
0112001400	TS800N FMU800 800A 4P3D EXP	1 ST.



Vermogensautomaten MCCB en ACB



LS MCCB 80-800A TS ETS trip unit ETS (Productgroep: [5702] LS MCCB)

Code nr.	Artikel	VPE
0105026300	TS100N ETS23 80A 3P EXP	1 ST.
0105026900	TS160N ETS23 80A 3P EXP	1 ST.
0105027200	TS160N ETS23 160A 3P EXP	1 ST.
0105028100	TS250N ETS23 160A 3P EXP	1 ST.
0105028400	TS250N ETS23 250A 3P EXP	1 ST.
0106102600	TS100N ETS23 80A 4P L EXP	1 ST.
0106103800	TS160N ETS23 80A 4P L EXP	1 ST.
0106104400	TS160N ETS23 160A 4P L EXP	1 ST.
0106106200	TS250N ETS23 160A 4P L EXP	1 ST.
0106106800	TS250N ETS23 250A 4P L EXP	1 ST.
0108004800	TS400N ETS33 250A 3P EXP	1 ST.
0108005100	TS400N ETS33 400A 3P EXP	1 ST.
0108006000	TS630N ETS33 400A 3P EXP	1 ST.
0108006300	TS630N ETS33 630A 3P EXP	1 ST.
0109031100	TS400N ETS33 250A 4P L EXP	1 ST.
0109031700	TS400N ETS33 400A 4P L EXP	1 ST.
0109033500	TS630N ETS33 400A 4P L EXP	1 ST.
0109034100	TS630N ETS33 630A 4P L EXP	1 ST.
0111002000	TS800N ETS43 630A 3P EXP	1 ST.
0111002300	TS800N ETS43 800A 3P EXP	1 ST.
0112011100	TS800N ETS43 630A 4P L EXP	1 ST.
0112011700	TS800N ETS43 800A 4P L EXP	1 ST.

Omschrijving

MCCB serie TS met ETU elektronisch tripunit

TS high end serie In 80 ~ 800A

3- en 4P- uitvoering

Universele toebehoren welke snel en veilig te plaatsen zijn

ETS beveiligingsunit:

- Magn. instelbereik van 1.5 ~ 10I_n

- Thermisch instelbereik 0,4 .. 1 x I_n

- LED overload indicatie

Geavanceerd elektronisch tripunit type ETM
aanvraag beschikbaar

Conform IEC 60974-2

N- serie 50kA; H serie 85kA; L serie 150 kA

Kortsluitafschakelbereik I_{cs} = 100% I_{cu}





Vermogensautomaten MCCB en ACB



Aardlekmodule voor MCCB

Aardlekmodule

Omschrijving

Aardlekmodule voor een LS MCCB
Maak van uw 3 polige MCCB een geïntegreerde
beveiliging



Apparaat aansluitklemmen Apparus

Apparus (Productgroep: [62] Ensto)

Code nr.	Artikel	VPE
KE52.2	Aansluitklem 16-95 mm ² Al/Cu	3 ST.
KE53.2	Aansluitklem 35-150 mm ² Al/Cu	3 ST.
KE54.2	Aansluitklem 35-240 mm ² Al/Cu	3 ST.
KE55	Aansluitklem 120-300 mm ² Al/Cu	3 ST.
KE56.1	Aansluitklem 2x(16-95 mm ²) Al/Cu	3 ST.
KE57	Aansluitklem 2X95-185 mm ² Al/Cu	3 ST.
KE58	Aansluitklem 2X150-300 mm ² Al/Cu	3 ST.

Omschrijving

Serie Apparus
EN 61238-1 / 60947-1
Geschikt voor Al en Cu
16 .. 300 mm²

Goed te gebruiken in combinatie met LS MCCB
vermogensautomaten.





Vermogensautomaten MCCB en ACB



Omschrijving

Hulp- (AX) en Alarm (AL) contacten
Uitschakel (Sht)- en minimumspannings (UV) spoelen.
Elektrische motor bediening
Draaihendels en deurkoppelingen
Aardlekmodule;
Plug- in sokkel op aanvraag
Klemmen en overige aansluitmateriaal.



Toebehoren LS MCCB

toebehoren MCCB (Productgroep: [5702] LS MCCB)

Code nr.	Artikel	VPE
56771171802	Hangslotvergrendeling,PHL1,TD160	1 ST.
56771172802	Hangslotvergrendeling,PHL2,TS250	1 ST.
56771173802	Hangslotvergrendeling,PHL3,TS630	1 ST.
56771174802	Hangslotvergrendeling,PHL4,TS800	1 ST.
64621171011	Aansluitklemafdekkap ITS13,TD160	1 ST.
64621171012	Aansluitklemafdekkap ITS14,TD160	1 ST.
64621171013	Aansluitklemafdekkap ITL13,TD160	1 ST.
64621171014	Aansluitklemafdekkap ITL14,TD160	1 ST.
64621172011	Aansluitklemafdekkap ITS23,TS250	1 ST.
64621172015	Aansluitklemafdekkap ITS24,TS250	1 ST.
64621172016	Aansluitklemafdekkap ITL23,TS250	1 ST.
64621172017	Aansluitklemafdekkap ITL24,TS250	1 ST.
64621173011	Aansluitklemafdekkap ITS33,TS630	1 ST.
64621173012	Aansluitklemafdekkap ITS34,TS630	1 ST.
64621173013	Aansluitklemafdekkap ITL33,TS630	1 ST.
64621173014	Aansluitklemafdekkap ITL34,TS630	1 ST.
64621174011	Aansluitklemafdekkap ITS43,TS800	1 ST.
64621174012	Aansluitklemafdekkap ITS44,TS800	1 ST.
64621174013	Aansluitklemafdekkap ITL43,TS800	1 ST.
64621174014	Aansluitklemafdekkap ITL44,TS800	1 ST.
70821171811	Kooiklem set,SBT13,TD160	1 ST.
70821171812	Kooiklem set,SBT14,TD160	1 ST.
70821172811	Kooiklem set,SBT23,TS250	1 ST.
70821172812	Kooiklem set,SBT24,TS250	1 ST.
70821173801	Kooiklem set,IBT33,TS630	1 ST.
70821173802	Kooiklem set,IBT34,TS630	1 ST.
83011171701	Hulpcontact AX,TD160~TS800	1 ST.
83011171702	Alarmcontact AL,TD160~TS800	1 ST.
83011171703	foutalarmcontact FAL,TD160~TS800	1 ST.
83111171801	Hendel,DH1-S,TD160	1 ST.
83111171806	Hendel met as en koppeling,EH1-S,TD160	1 ST.
83111172801	Hendel,DH2-S,TS250	1 ST.
83111172806	Hendel met as en koppeling,EH2-S,TS250	1 ST.
83111173801	Hendel,DH3-S,TS630	1 ST.
83111173806	Hendel met as en koppeling,EH3-S,TS630	1 ST.
83111174801	Hendel,DH4-S,TS800	1 ST.
83111174806	Hendel met as en koppeling,EH4-S,TS800	1 ST.
83211171732	Afschakelspoel SHT,AC/DC24V,TD160~TS800	1 ST.
83211171735	Afschakelspoel SHT,AC220~240VDC250V,TD160~TS800	1 ST.
83211171736	Afschakelspoel SHT,AC/DC380~500V,TD160~TS800	1 ST.
83211171751	Min. spanningsspoel,UVT,AC/DC24V,TD160~TS800	1 ST.
83211171754	Min. spanningsspoel,UVT,AC220~240V/DC250V,TD160~TS800	1 ST.
83211171755	Min. spanningsspoel,UVT,AC380~440V,TD160~TS800	1 ST.
83261171004	Railspreider SP13a TD100, TD160	1 ST.
83261171006	Railspreider SP14a TD100, TD160	1 ST.
83261172004	Railspreider SP23a TS100 ~ TS250	1 ST.
83261172006	Railspreider SP24a TS100 ~ TS250	1 ST.
83261173005	Railspreider SP33a TS400, TS630	1 ST.

Vermogensautomaten MCCB en ACB

Toebehoren LS MCCB

vervolg

toebehoren MCCB (Productgroep: [5702] LS MCCB)



Code nr.	Artikel	VPE
83261173006	Railspreider SP34a TS400, TS630	1 ST.
83261174005	Railspreider SPS43 TS800	1 ST.
83261174006	Railspreider SPS43 TS800	1 ST.
83471171902	Motorbediening, MOP1, AC100~240V/DC100~220V	1 ST.
83471172903	Motorbediening, MOP2, AC230V/DC220V	1 ST.
83471173903	Motorbediening, MOP3, AC230V/DC220V	1 ST.
83471174903	Motorbediening, MOP4, AC230V/DC220V	1 ST.
83481172601	Aardlekmodule ,RTU23, AC220/460V, TS100/160	1 ST.
83481172603	Aardlekmodule ,RTU23, AC220/460V, TS250	1 ST.
83481173601	Aardlekmodule ,RTU33, AC220/460V, TS400	1 ST.
83481173603	Aardlekmodule ,RTU33, AC220/460V, TS630	1 ST.
83481174601	Aardlekmodule ,RTU43, AC220/460V, TS800	1 ST.



Last- en patroonlastschakelaars

Compact 3P lastschakelaars 16-125 A DIN rail KS3 (Productgroep: [62] Ensto)



Omschrijving

EN 60947-3
3 polige lastschakelaar
4de pool aanklikbaar en los te bestellen
UL listed versie beschikbaar
Met alle toebehoren
Standaard blauwe bedieningsknop RY is Rood/Geel

Code nr.	Artikel	Amp	VPE
KS3.16	Lastschakelaar compact din rail	3x16	1 ST.
KS3.16RY	Lastschakelaar compact din rail	3x16	1 ST.
KS3.20	Lastschakelaar compact din rail	3x20	1 ST.
KS3.20RY	Lastschakelaar compact din rail	3x20	1 ST.
KS3.25	Lastschakelaar compact din rail	3x25	1 ST.
KS3.25RY	Lastschakelaar compact din rail	3x25	1 ST.
KS3.32	Lastschakelaar compact din rail	3x32	1 ST.
KS3.32RY	Lastschakelaar compact din rail	3x32	1 ST.
KS3.40	Lastschakelaar compact din rail	3x40	1 ST.
KS3.40RY	Lastschakelaar compact din rail	3x40	1 ST.
KS3.63	Lastschakelaar compact din rail	3x63	1 ST.
KS3.63RY	Lastschakelaar compact din rail	3x63	1 ST.
KSM3.100	Lastschakelaar compact din rail	3x100	1 ST.
KSM3.125	Lastschakelaar compact din rail	3x125	1 ST.
KSM3.80	Lastschakelaar compact din rail	3x80	1 ST.



4de Pool voor Ensto Compact lastschakelaars DIN rail montage 4de pool (Productgroep: [62] Ensto)

Code nr.	Artikel	Amp	VPE
KS1.16	4de pool lastschakelaar compact Din rail	16	1 ST.
KS1.20	4de pool lastschakelaar compact Din rail	20	1 ST.
KS1.25	4de pool lastschakelaar compact Din rail	25	1 ST.
KS1.32	4de pool lastschakelaar compact Din rail	32	1 ST.
KS1.40	4de pool lastschakelaar compact Din rail	40	1 ST.
KS1.63	4de pool lastschakelaar compact Din rail	63	1 ST.
KSM1.100	4de pool lastschakelaar compact Din rail	100	1 ST.
KSM1.125	4de pool lastschakelaar compact Din rail	125	1 ST.
KSM1.80	4de pool lastschakelaar compact Din rail	80	1 ST.

Omschrijving

Zeer gemakkelijk te monteren middels klik systeem
en te borgen met 2 schroeven
In aan stand is er een interne vergrendeling





Last- en patroonlastschakelaars



Verlengassen voor Ensto compact schakelaars DIN rail montage

Verlengassen (Productgroep: [62] Ensto)

Code nr.	Artikel	VPE
KS23.070	Verlengas voor KSH29/48/75 knoppen	1 ST.
KS23.090	Verlengas voor KSH29/48/75 knoppen	1 ST.
KS23.150	Verlengas voor KSH29/48/75 knoppen	1 ST.
KS23.200	Verlengas voor KSH29/48/75 knoppen	1 ST.
KS23.300	Verlengas voor KSH29/48/75 knoppen	1 ST.



Compact lastschakelaars 3P 16-63 A deurmontage

KS13 (Productgroep: [62] Ensto)

Code nr.	Artikel	Amp	VPE
KS13.16	Lastschakelaar deur montage	3x16	1 ST.
KS13.20	Lastschakelaar deur montage	3x20	1 ST.
KS13.25	Lastschakelaar deur montage	3x25	1 ST.
KS13.32	Lastschakelaar deur montage	3x32	1 ST.
KS13.40	Lastschakelaar deur montage	3x40	1 ST.
KS13.63	Lastschakelaar deur montage	3x63	1 ST.

Omschrijving

EN 60497-3
3 polige lastschakelaar
4de pool aanklikbaar en los te bestellen
UL versie beschikbaar



4de Pool voor Ensto Compact lastschakelaars deurmontage

KS11 (Productgroep: [62] Ensto)

Code nr.	Artikel	Amp	VPE
KS11.16	4de pool lastschakelaar deur montage	16	1 ST.
KS11.20	4de pool lastschakelaar deur montage	20	1 ST.
KS11.25	4de pool lastschakelaar deur montage	25	1 ST.
KS11.32	4de pool lastschakelaar deur montage	32	1 ST.
KS11.40	4de pool lastschakelaar deur montage	40	1 ST.
KS11.63	4de pool lastschakelaar deur montage	63	1 ST.

Omschrijving

Gemakkelijk via kliksysteem aan de 3 polige lastschakelaar te klikken
Te borgen met schroeven en in de aan stand



Last- en patroonlastschakelaars

Bedieningsknoppen voor Ensto compact lastschakelaars
KSH-PMR (Productgroep: [62] Ensto)

Code nr.	Artikel	VPE
KSH48	Externe knop rood geel IP65	1 ST.
KSH48.01	externe knop zwart IP65	1 ST.
KSH75	Pistol knop zwart IP65	1 ST.
KSH75RY	Pistol knop rood geel IP65	1 ST.
PMR241B	Knop blauw voor KS	1 ST.
PMR301B	Knop blauw voor KSM	1 ST.

Omschrijving

Geschikt voor schakelaars DIN rail montage en deur montage

Toebehoren Ensto compact lastschakelaars
PMR (Productgroep: [62] Ensto)

Code nr.	Artikel	VPE
PMR111	Beschermkappen KSM 1 pool	1 ST.
PMR113	Beschermkap voor KSM3/KSM31 schakelaar	1 ST.
PMR121	Beschermkap KS1 en KS11 polen	1 ST.
PMR123	Beschermkap KS3/KS31/KS13 schakelaar	1 ST.

Omschrijving

Geschikt voor DIN rail en deurmontage



Last- en patroonlastschakelaars

Lastschakelaars 16-100A

Lastschakelaars 16-100A (Productgroep: [29] Scame)



Omschrijving

IP40
Kortsluitvastheid 10kA
Zelfdovend UL94
Compacte bouwvorm voor bodem- en deurmontage



Code nr.	Artikel	A	VPE
590.YA1003B	LASTSCHAKELAAR INBOUW.100A 3P	100	1 ST.
590.YA1003R	LASTSCHAKELAAR PANEEL MONT..100A 3P	100	1 ST.
590.YA1004B	LASTSCHAKELAAR INBOUW.100A 4P	100	1 ST.
590.YA1004R	LASTSCHAKELAAR PANEEL MONT..100A 4P	100	1 ST.
590.YA163B	LASTSCHAKELAAR INBOUW.16A 3P	16	1 ST.
590.YA163R	LASTSCHAKELAAR PANEEL MONT..16A 3P	16	1 ST.
590.YA164B	LASTSCHAKELAAR INBOUW.16A 4P	16	1 ST.
590.YA164R	LASTSCHAKELAAR PANEEL MONT..16A 4P	16	1 ST.
590.YA323B	LASTSCHAKELAAR INBOUW.32A 3P	32	1 ST.
590.YA323R	LASTSCHAKELAAR PANEEL MONT..32A 3P	32	1 ST.
590.YA324B	LASTSCHAKELAAR INBOUW.32A 4P	32	1 ST.
590.YA324R	LASTSCHAKELAAR PANEEL MONT..32A 4P	32	1 ST.
590.YA403B	LASTSCHAKELAAR INBOUW.40A 3P	40	1 ST.
590.YA403R	LASTSCHAKELAAR PANEEL MONT..40A 3P	40	1 ST.
590.YA404B	LASTSCHAKELAAR INBOUW.40A 4P	40	1 ST.
590.YA404R	LASTSCHAKELAAR PANEEL MONT..40A 4P	40	1 ST.
590.YA633B	LASTSCHAKELAAR INBOUW.63A 3P	63	1 ST.
590.YA633R	LASTSCHAKELAAR PANEEL MONT..63A 3P	63	1 ST.
590.YA634B	LASTSCHAKELAAR INBOUW.63A 4P	63	1 ST.
590.YA634R	LASTSCHAKELAAR PANEEL MONT..63A 4P	63	1 ST.
590.YA803B	LASTSCHAKELAAR INBOUW.80A 3P	80	1 ST.
590.YA803R	LASTSCHAKELAAR PANEEL MONT..80A 3P	80	1 ST.
590.YA804B	LASTSCHAKELAAR INBOUW.80A 4P	80	1 ST.
590.YA804R	LASTSCHAKELAAR PANEEL MONT..80A 4P	80	1 ST.



Toebehoren lastschakelaars 16-100A

Toebehoren lastschakelaars 16-100A (Productgroep: [29] Scame)

Code nr.	Artikel	VPE
590.YM48R2	BEDIENINGSKNOP 48 ZWART	1 ST.
590.YM49R1	BEDIENINGSKNOP 48 GEEL/ROOD	1 ST.
590.YM67R1	BEDIENINGSKNOP 67MM GEEL/ROOD PANEEL MTG.	1 ST.
590.YMA070	VERLENGAS 70mm	1 ST.
590.YMA201	VERLENGAS 200mm	1 ST.
590.YMA301	VERLENGAS 300MM	1 ST.

Omschrijving

Universele bedieningsknoppen





Last- en patroonlastschakelaars



Lastschakelaar in behuizing

Werkschakelaar (Productgroep: [29] Scame)

Code nr.	Artikel	A	Uitvoering	VPE
590.EM2013	OPBOUW LASTSCHAKELAARS 20A 3P IP65 PLAST	20	rood/geel	1 ST.
590.EM2014	OPBOUW LASTSCHAKELAARS 20A 4P IP65 PLAST	20	rood/geel	1 ST.
590.GE2013	OPBOUW LASTSCHAKELAARS 20A 3P IP65 PLAST	20	zwart	1 ST.
590.GE2014	OPBOUW LASTSCHAKELAARS 20A 4P IP65 PLAST	20	zwart	1 ST.
590.EM3213	OPBOUW LASTSCHAKELAARS 32A 3P IP65 PLAST	32	rood/geel	1 ST.
590.EM3214	OPBOUW LASTSCHAKELAARS 32A 4P IP65 PLAST	32	rood/geel	1 ST.
590.GE3213	OPBOUW LASTSCHAKELAARS 32A 3P IP65 PLAST	32	zwart	1 ST.
590.GE3214	OPBOUW LASTSCHAKELAARS 32A 4P IP65 PLAST	32	zwart	1 ST.
590.EM4013	OPBOUW LASTSCHAKELAARS 40A 3P IP65 PLAST	40	rood/geel	1 ST.
590.EM4014	OPBOUW LASTSCHAKELAARS 40A 4P IP65 PLAST	40	rood/geel	1 ST.
590.GE4013	OPBOUW LASTSCHAKELAARS 40A 3P IP65 PLAST	40	zwart	1 ST.
590.GE4014	OPBOUW LASTSCHAKELAARS 40A 4P IP65 PLAST	40	zwart	1 ST.
590.EM6303	OPBOUW LASTSCHAKELAARS 63A 3P IP65 PLAST	63	rood/geel	1 ST.
590.EM6304	OPBOUW LASTSCHAKELAARS 63A 4P IP65 PLAST	63	rood/geel	1 ST.
590.GE6303	OPBOUW LASTSCHAKELAARS 63A 3P IP65 PLAST	63	zwart	1 ST.
590.GE6304	OPBOUW LASTSCHAKELAARS 63A 4P IP65 PLAST	63	zwart	1 ST.
590.EM8003	OPBOUW LASTSCHAKELAARS 80A 3P IP65 PLAST	80	rood/geel	1 ST.
590.EM8004	OPBOUW LASTSCHAKELAARS 80A 4P IP65 PLAST	80	rood/geel	1 ST.
590.GE8003	OPBOUW LASTSCHAKELAARS 80A 3P IP65 PLAST	80	zwart	1 ST.
590.GE8004	OPBOUW LASTSCHAKELAARS 80A 4P IP65 PLAST	80	zwart	1 ST.
590.EM10003	OPBOUW LASTSCHAKELAARS 100A 3P IP65 PLAS	100	rood/geel	1 ST.
590.EM10004	OPBOUW LASTSCHAKELAARS 100A 4P IP65 PLAS	100	rood/geel	1 ST.
590.GE10003	OPBOUW LASTSCHAKELAARS 100A 3P IP65 PLAS	100	zwart	1 ST.
590.GE10004	OPBOUW LASTSCHAKELAARS 100A 4P IP65 PLAS	100	zwart	1 ST.
590.EM12503	OPBOUW LASTSCHAKELAARS 125A 3P IP65 PLAS	125	rood/geel	1 ST.
590.EM12504	OPBOUW LASTSCHAKELAARS 125A 4P IP65 PLAS	125	rood/geel	1 ST.
590.GE12503	OPBOUW LASTSCHAKELAARS 125A 3P IP65 PLAS	125	zwart	1 ST.
590.GE12504	OPBOUW LASTSCHAKELAARS 125A 4P IP65 PLAS	125	zwart	1 ST.
590.EM16003	OPBOUW LASTSCHAKELAARS 160A 3P IP65 PLAS	160	rood/geel	1 ST.
590.EM16004	OPBOUW LASTSCHAKELAARS 160A 4P IP65 PLAS	160	rood/geel	1 ST.
590.GE16003	OPBOUW LASTSCHAKELAARS 160A 3P IP65 PLAS	160	zwart	1 ST.
590.GE16004	OPBOUW LASTSCHAKELAARS 160A 4P IP65 PLAS	160	zwart	1 ST.

Omschrijving

ABS
10kA





Last- en patroonlastschakelaars

Lastschakelaar in behuizing EX

Lastschakelaar EX (Productgroep: [29] Scame)



Omschrijving

Aluminium
105x150x82
IP65
20-32-40-63A
2-3-4 Polen



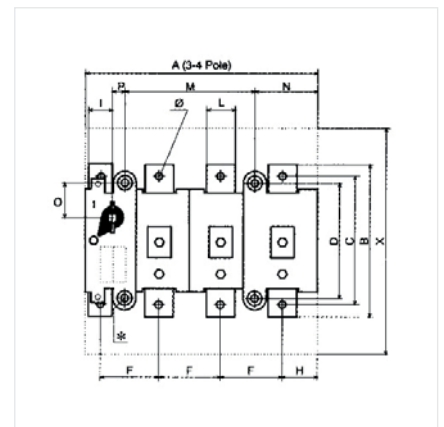
Code nr.	Artikel	VPE
590.XHEM2002	WERKSCHAKELAARS EX 20A 2P ROOD/GEEL	1 ST.
590.XHEM2003	WERKSCHAKELAARS EX 20A 3P ROOD/GEEL	1 ST.
590.XHEM2004	WERKSCHAKELAARS EX 20A 4P ROOD/GEEL	1 ST.
590.XHEM3202	WERKSCHAKELAARS EX 32A 2P ROOD/GEEL	1 ST.
590.XHEM3203	WERKSCHAKELAARS EX 32A 3P ROOD/GEEL	1 ST.
590.XHEM3204	WERKSCHAKELAARS EX 32A 4P ROOD/GEEL	1 ST.
590.XHEM4002	WERKSCHAKELAARS EX 40A 2P ROOD/GEEL	1 ST.
590.XHEM4003	WERKSCHAKELAARS EX 40A 3P ROOD/GEEL	1 ST.
590.XHEM4004	WERKSCHAKELAARS EX 40A 4P ROOD/GEEL	1 ST.
590.XHEM6302	WERKSCHAKELAARS EX 63A 2P ROOD/GEEL	1 ST.
590.XHEM6303	WERKSCHAKELAARS EX 63A 3P ROOD/GEEL	1 ST.
590.XHEM6304	WERKSCHAKELAARS EX 63A 4P ROOD/GEEL	1 ST.
590.XHGE2002	WERKSCHAKELAARS EX 20A 2P ZWART	1 ST.
590.XHGE2003	WERKSCHAKELAARS EX 20A 3P ZWART	1 ST.
590.XHGE2004	WERKSCHAKELAARS EX 20A 4P ZWART	1 ST.
590.XHGE3202	WERKSCHAKELAARS EX 32A 3P ZWART	1 ST.
590.XHGE3203	WERKSCHAKELAARS EX 32A 3P ZWART	1 ST.
590.XHGE3204	WERKSCHAKELAARS EX 32A 4P ZWART	1 ST.
590.XHGE4002	WERKSCHAKELAARS EX 40A 2P ZWART	1 ST.
590.XHGE4003	WERKSCHAKELAARS EX 40A 3P ZWART	1 ST.
590.XHGE4004	WERKSCHAKELAARS EX 40A 4P ZWART	1 ST.
590.XHGE6302	WERKSCHAKELAARS EX 63A 2P ZWART	1 ST.
590.XHGE6303	WERKSCHAKELAARS EX 63A 3P ZWART	1 ST.
590.XHGE6304	WERKSCHAKELAARS EX 63A 4P ZWART	1 ST.

Lastschakelaar 63-1000 A INS

INS (Productgroep:
[66] Contactplasma)

Omschrijving

IEC 60947-3 / IES 60947-6-1
3 en 4 polig



Code nr.	Artikel	Afmeting	VPE
EINS03154222A	INS 315A 4P	251 x 161	1 ST.
EINS04004222A	INS 400A 4P	251 x 161	1 ST.
EINS06304221A	INS 630A 4P compact	251 x 161	1 ST.
EINS06304222A	INS 630A 4P big case	325 x 238	1 ST.
EINS08004222A	INS 800A 4P	325 x 238	1 ST.
EINS10004222A	INS 1000A 4P	325 x 238	1 ST.



Last- en patroonlastschakelaars

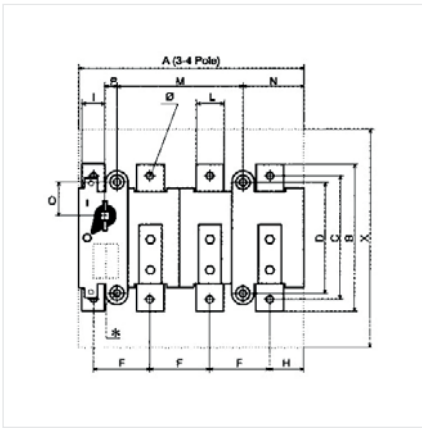


Lastschakelaar 250-7000 A INP INP (Productgroep: [66] Contactplasma)

Code nr.	Artikel	VPE
EINP04004302A	INP 400A 4P	1 ST.
EINP06304302A	INP 630A 4P	1 ST.
EINP08004302A	INP 800A 4P	1 ST.
EINP10004302A	INP 1000A 4P	1 ST.

Omschrijving

IEC 60947-3 / IES 60947-6-1
3 en 4 polig
Isolatiewaarde 1000 Ui
Met toebehoren



Toebehoren lastschakelaars INS INP INF Toebehoren INF/INS/INP (Productgroep: [66] Contactplasma)

Code nr.	Artikel	VPE
EXG12	Handle sealing IP 55	1 ST.
EXNC34P	Beschermkap voor main contacts en terminal covers (INP 400A)	1 ST.
EXNC44P	Beschermkap voor main contacts en terminal covers (INP 630-1000A)	1 ST.
EXNCF44	Zekeringsbeschermkap (INF- 250÷400A)	1 ST.
EXNCF54	Zekeringsbeschermkap (INF- 630A)	1 ST.
EXNCS44	Boven terminal beschermkap (INF 250÷400A-INP 630÷1000AINS 250÷630A)	1 ST.
EXNCS54	Boven terminal beschermkap (INF 250÷400A-INP 630÷1000AINS 250÷630A)	1 ST.
EXT100180	verlengas T10 lengte 180mm (INP 400A)	1 ST.
EXT100240	verlengas T10 lengte 240mm (INP 400A)	1 ST.
EXT100280	verlengas T10 lengte 280mm (INP 400A)	1 ST.
EXT120180	verlengas T12 lengte 180mm (INS-INP630/1000AINF)	1 ST.
EXT120240	verlengas T12 lengte 240mm (INS-INP630÷1000AINF)	1 ST.
EXT120280	verlengas T10 lengte 280mm INS-INP630/1000AINF)	1 ST.





Last- en patroonlastschakelaars

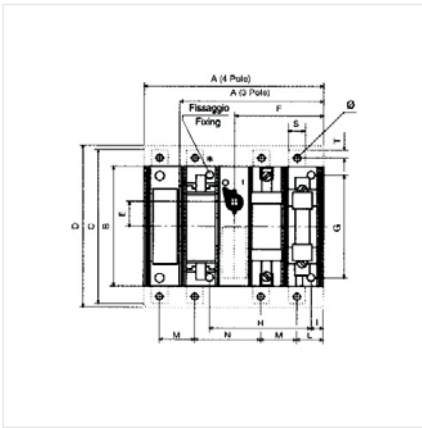
Patroon lastschakelaar 32-160 A IHF IHF (Productgroep: [66] Contactplasma)



Code nr.	Artikel	VPE
EIHF01004025A	IHF 100A 4P NH00	1 ST.
EIHF01254025A	IHF 125A 4P NH00	1 ST.
EIHF01604026A	IHF 160A 4P NH00	1 ST.

Omschrijving

IEC 60947-3 / IES 60947-6-1
3 en 4 polig
Isolatiewaarde 1000 Ui
Met toebehoren



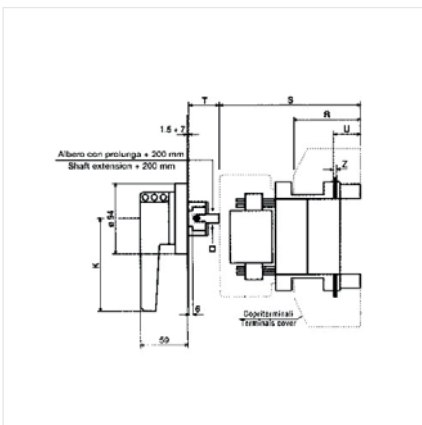
Patroon lastschakelaar 100-630 A INF INF (Productgroep: [66] Contactplasma)



Code nr.	Artikel	VPE
EINF02504032A	INF 250A 4P NH1-2	1 ST.
EINF04004042A	INF 400A 4P NH1-2	1 ST.
EINF06304052A	INF 630A 4P NH3	1 ST.

Omschrijving

IEC 60947-3 / IES 60947-6-1
3 en 4 polig
Isolatiewaarde 1000 Ui
Met toebehoren





Last- en patroonlastschakelaars



Patroon lastschakelaar 800-1250 A IHF

IHF 800-1250

Omschrijving

IEC 60947-3 / IES 60947-6-1

3 en 4 polig

Isolatie waarde 1000 Ui

Met toebehoren



Toebehoren lastschakelaars IHS IHF

Toebeoren IHS/IHF (Productgroep: [66] Contactplasma)

Code nr.	Artikel	VPE
EXG08	Handle sealing IP 55	1 ST.
EXG08-2	Handle sealing IP 65	1 ST.
EXHCAU3V	Hulpcontacten 1NO+1NC 6,84	1 ST.
EXHCF24	Zekering Beschermpak IHF100A	1 ST.
EXHCF34	Zekering Beschermpak IHF125÷160A	1 ST.
EXHCI24	Bodem terminal cover (IHF 100A-IHS 100÷125A)	1 ST.
EXHCI34	Bodem terminal cover (IHF 125÷160A-IHS 160÷250A)	1 ST.
EXHCMAU2	Kam voor Hulpcontacten (IHF 100A-IHS100÷125A)	1 ST.
EXHCMAU3	Kam voor Hulpcontacten (IHF 125÷160AIHS160÷250A)	1 ST.
EXHCS24	Boven terminal cover (IHF 100AIHS 100÷125A)	1 ST.
EXHCS34	Boven terminal cover (IHF 125÷160A-IHS 160÷250A)	1 ST.
EXNCAU6V	Hulpcontacten 2NO+2NC 13,65	1 ST.
EXT080180	verlengas T10 lengte 180mm	1 ST.
EXT080240	verlengas T10 lengte 240mm	1 ST.
EXT080280	verlengas T10 lengte 280mm	1 ST.





Last- en patroonlastschakelaars



Omschrijving

IEC 60947-3 / IES 60947-6-1
3 en 4 polig
Isolatiewaarde 1000 Ui
Met toebehoren



Last omschakelaar 125 - 1600 A CKS CKS 3P (Productgroep: [66] Contactplasma)

Code nr.	Artikel	Polen	VPE
ECKS01253000A	125A 3P pos II-0-I	3	1 ST.
ECKS01603000A	160A 3P pos II-0-I	3	1 ST.
ECKS02003000A	200A 3P pos II-0-I	3	1 ST.
ECKS02503000A	250A 3P pos II-0-I	3	1 ST.
ECKS03153000A	315A 3P pos II-0-I	3	1 ST.
ECKS04003000A	400A 3P pos II-0-I	3	1 ST.
ECKS06303000A	630A 3P pos II-0-I	3	1 ST.
ECKS08003000A	800A 3P pos II-0-I	3	1 ST.
ECKS10003000A	000A 3P pos II-0-I	3	1 ST.
ECKS12503000A	250A 3P pos II-0-I	3	1 ST.
ECKS16003000A	600A 3P pos II-0-I	3	1 ST.



Omschrijving

IEC 60947-3 / IES 60947-6-1
3 en 4 polig
Isolatiewaarde 1000 Ui
Met toebehoren



Last omschakelaar 125 - 1600 A CKS CKS 4P (Productgroep: [66] Contactplasma)

Code nr.	Artikel	Polen	VPE
ECKS01254002A	125A 4P pos II-0-I	4	1 ST.
ECKS01604002A	160A 4P pos II-0-I	4	1 ST.
ECKS02004002A	200A 4P pos II-0-I	4	1 ST.
ECKS02504002A	250A 4P pos II-0-I	4	1 ST.
ECKS03154002A	315A 4P pos II-0-I	4	1 ST.
ECKS04004002A	400A 4P pos II-0-I	4	1 ST.
ECKS06304002A	630A 4P pos II-0-I	4	1 ST.
ECKS08004002A	800A 4P pos II-0-I	4	1 ST.
ECKS10004002A	000A 4P pos II-0-I	4	1 ST.
ECKS12504002A	250A 4P pos II-0-I	4	1 ST.
ECKS16004002A	600A 4P pos II-0-I	4	1 ST.



Last- en patroonlastschakelaars

Last omschakelaar met zekering 125 - 1250 A CKF CKF (Productgroep: [66] Contactplasma)



Code nr.	Artikel	VPE
ECKF	CKF lastomschakelaar	1 ST.

Omschrijving

IEC 60947-3 / IES 60947-6-1

3 en 4 polig

Isolatie waarde 1000 Ui

Met toebehoren



Motoraandrijving voor lastomschakelaars EMOTORE Emotore (Productgroep: [66] Contactplasma)



Code nr.	Artikel	VPE
EMOTORE2201SK	Motoraandrijving voor CKS 125 / 200A	1 ST.
EMOTORE2202SK	Motoraandrijving voor CKS 250 / 630A	1 ST.
EMOTORE2203SK	Motoraandrijving voor CKS 800 / 1600A	1 ST.

Omschrijving

230V, andere spanningen op aanvraag

Kan achteraf gemonteerd worden

Voor typen CKS/INP/IHS





Last- en patroonlastschakelaars

Toebehoren voor last omkeerschakelaars CKS CKS toebehoren (Productgroep: [66] Contactplasma)



Code nr.	Artikel	VPE
EXG12 Ha	Pakking deurhendel IP 55	1 ST.
EXG12-2	Pakking deurhendel IP 65	1 ST.
EXKCI33	Afdekkap transparant – 3P – onder – CKS/CKM 125÷200)	1 ST.
EXKCI34	Afdekkap transparant – 4P – onder – CKS/CKM 125÷200)	1 ST.
EXKCI43	Afdekkap transparant – 3P – onder – CKS/CKM 250÷630)	1 ST.
EXKCI44	Afdekkap transparant – 4P – onder – CKS/CKM 250÷630)	1 ST.
EXKCI53	Afdekkap transparant – 3P – onder – CKS/CKM 800÷1600)	1 ST.
EXKCI54	Afdekkap transparant – 4P – onder – CKS/CKM 800÷1600)	1 ST.
EXKCS33	Afdekkap transparant – 3P – boven – CKS/CKM 125÷200)	1 ST.
EXKCS34	Afdekkap transparant – 4P – boven – CKS/CKM 125÷200)	1 ST.
EXKCS43	Afdekkap transparant – 3P – boven – CKS/CKM 250÷630)	1 ST.
EXKCS44	Afdekkap transparant – 4P – boven – CKS/CKM 250÷630)	1 ST.
EXKCS53	Afdekkap transparant – 3P – boven – CKS/CKM 800÷1600)	1 ST.
EXKCS54	Afdekkap transparant – 4P – boven – CKS/CKM 800÷1600)	1 ST.
EXNCAU3	Hulpcontact 1NO+1NC	1 ST.
EXNCAU6	Hulpcontact 2NO+2NC	1 ST.
EXT10018	Verlengas T10 lengte 180mm (CKS/CKM 125÷630)	1 ST.
EXT10024	Verlengas T10 lengte 240mm (CKS/CKM 125÷630)	1 ST.
EXT10028	Verlengas T10 lengte 280mm (CKS/CKM 125÷630)	1 ST.
EXT12018	Verlengas T12 lengte 180mm (CKS/CKM 800÷1600)	1 ST.
EXT12024	Verlengas T12 lengte 240mm (CKS/CKM 800÷1600)	1 ST.
EXT12028	Verlengas T10 lengte 280mm (CKS/CKM 800÷1600)	1 ST.



Aardrail & aardnulrail per meter

Aardrail 25A of 63A

25/63 A (Productgroep:
[42] Overige Installatie Acc.)

Omschrijving

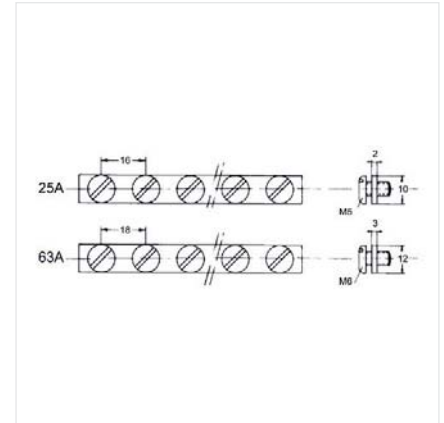
Messing vernikkeld

25A = 10x2 mm, 63 gaten, 60xM5 bouten, h-o-h = 16 mm

63A = 12x3 mm, 56 gaten, 54xM6 bouten, h-o-h = 18 mm

Lengte 1 meter

Met en zonder bouten te leveren



Code nr.	Artikel	VPE
01091	25 A (10x2) Aardrail M5	1 ST.
01092	63 A (12x3) Aardrail M6	1 ST.

Aardrail 25 AK en 63AK

25/63AK (Productgroep:
[42] Overige Installatie Acc.)

Omschrijving

Messing vernikkeld

Met insteekklemmen

25A = 10x2 mm, 62 gaten, 60xM5 bouten, h-o-h = 16 mm

63A = 12x3 mm, 56 gaten, 54xM6 bouten, h-o-h = 18 mm

Lengte 1 meter



Code nr.	Artikel	Amp	VPE
01091S	25 A (10x2) Aardrail M5 + insteekklem	25	1 ST.
01092S	63 A (12x3) Aardrail M6 + insteekklem	63	1 ST.

Aardrail 63AKL

63 AKL (Productgroep:
[42] Overige Installatie Acc.)

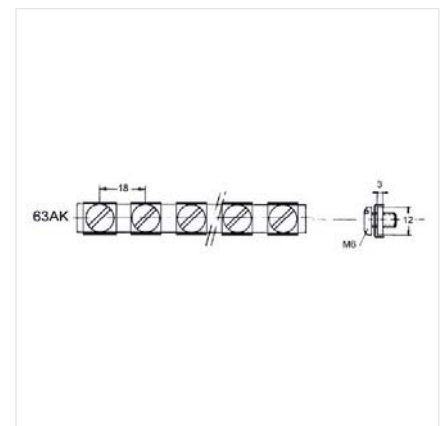
Omschrijving

Messing vernikkeld

Spinnenkop insteekklem

63A = 12x3 mm, 56 gaten, 54xM6 bouten, h-o-h = 18 mm

Lengte 1 meter



Code nr.	Artikel	VPE
01109	63AKL (12x3) Aardrail M6	1 ST.





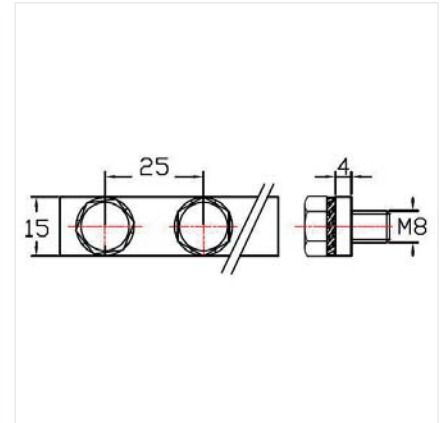
Aardrail & aardnulrail per meter

Aardrail 100A

100 A (Productgroep:
[42] Overige Installatie Acc.)

Omschrijving

messing vernikkeld
15x 4 mm
40 bouten M8, h-o-h 25 mm
100A
1 meter



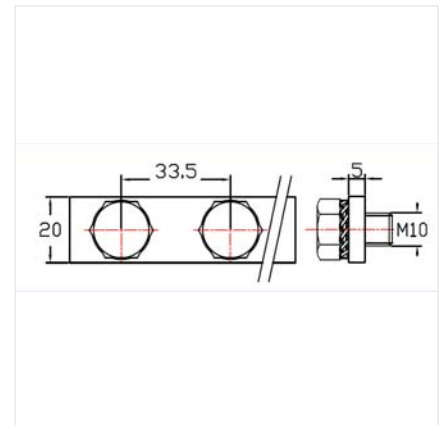
Code nr.	Artikel	VPE
01093	100 A (15x4) Aardrail M8	1 ST.

Aardrail 200A

200 A (Productgroep:
[42] Overige Installatie Acc.)

Omschrijving

messing vernikkeld
20x5 mm
30 bouten M10, h-ho-h 34 mm
200A
1 meter



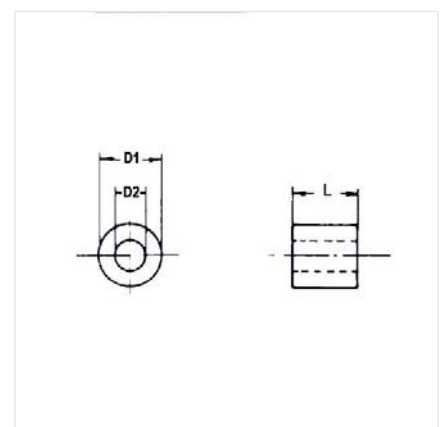
Code nr.	Artikel	VPE
01094	200 A (20x5) Aardrail M10	1 ST.

Ophoogbussen voor aardrail

V Ø10/7 (Productgroep:
[42] Overige Installatie Acc.)

Omschrijving

Staal verzinkt
Speciaal voor aardrail 25A en 63A
D1 = 10, D2 = 7 mm
Type V



Code nr.	Artikel	L	D1	D2	VPE
01231	V 5 Staal Verzinkt Ophoogbussen	5	10	7	100 ST.
01232	V 10 Staal Verzinkt Ophoogbussen	10	10	7	100 ST.
01233	V 15 Staal Verzinkt Ophoogbussen	15	10	7	100 ST.
01234	V 20 Staal Verzinkt Ophoogbussen	20	10	7	100 ST.
01235	V 25 Staal Verzinkt Ophoogbussen	25	10	7	100 ST.
01236	V 30 Staal Verzinkt Ophoogbussen	30	10	7	100 ST.



Aardrail & aardnulrail per meter



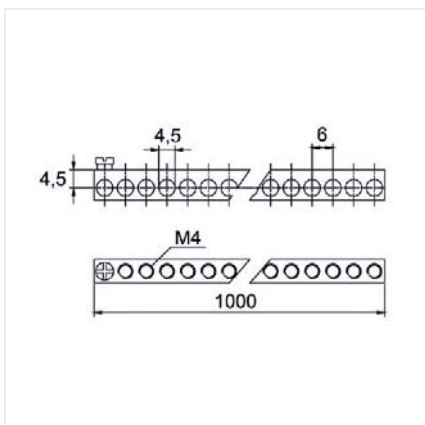
Aard-nulrail NL-SL 40A

NL-SL (Productgroep: [2] EL-NE Aard/Nulrail)

Code nr.	Artikel	A	Afmeting	Gaten	VPE
02001	NL-SL vernikkeld	40	8x8x1000	166	1 ST.
02055	NL-SL blank	40	8x8x1000	166	1 ST.

Omschrijving

Messing vernikkeld of blank
8x8 mm, h-o-h 6 mm
166 M4 schroeven
10 mm²
40 A
VPE = 1 meter



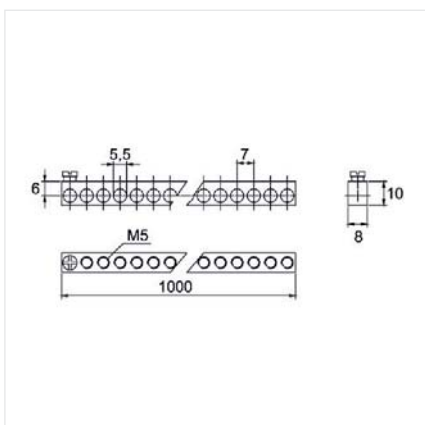
Aard-nulrail KLM1000 63A

KLM1000 (Productgroep: [2] EL-NE Aard/Nulrail)

Code nr.	Artikel	A	Afmeting	Gaten	VPE
02002	KLM-1000 vernikkeld	63	8x10x1000	144	1 ST.
02020	KLM-1000 blank	63	8x10x1000	144	1 ST.

Omschrijving

Messing vernikkeld of blank
8x10 mm, h-o-h 7 mm
144 M5 schroeven
16 mm²,
63A
VPE = 1 meter



Aardrail & aardnulrail per meter

Aard-nulrail LKS1 125A

LKS1 (Productgroep: [2] EL-NE Aard/Nulrail)



Code nr.	Artikel	A	Afmeting	Mm2	Gaten	VPE
02003	LKS-1/16 vernikkeld	125	10x15x1000	16	144	1 ST.
02021	LKS-1/16 blank	125	10x15x1000	16	144	1 ST.
02017	LKS-1/25 vernikkeld	125	10x15x1000	25	130	1 ST.
02049	LKS-1/25 blank	125	10x15x1000	25	130	1 ST.
02018	LKS-1/35 vernikkeld	200	15x15x1000	35	83	1 ST.
02046	LKS-1/35 blank	200	15x15x1000	35	83	1 ST.

Omschrijving



Messing vernikkeld of blank

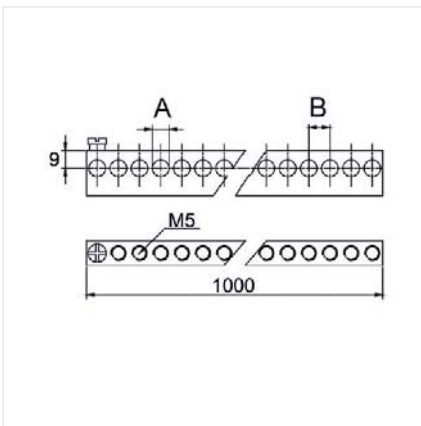
125 Ampère

LKS1-16 voor 16 mm², 144 M5 schroeven, 10x15 mm

LKS1-25 voor 25 mm², 130 M5 schroeven, 10x15 mm

LKS1-35 voor 35 mm², 106 M5 schroeven, 15x15 mm

VPE = 1 meter



Aard-nulrail LKS2 200A

LKS2 (Productgroep: [2] EL-NE Aard/Nulrail)



Code nr.	Artikel	A	Afmeting	Mm2	Gaten	VPE
02004	LKS-2/16 vernikkeld	200	15x15x1000	16	2x142	1 ST.
02022	LKS-2/16 blank	200	15x15x1000	16	2x142	1 ST.
02047	LKS-2/25 vernikkeld	200	15x15x1000	25	2x130	1 ST.
02048	LKS-2/25 blank	200	15x15x1000	25	2x130	1 ST.

Omschrijving



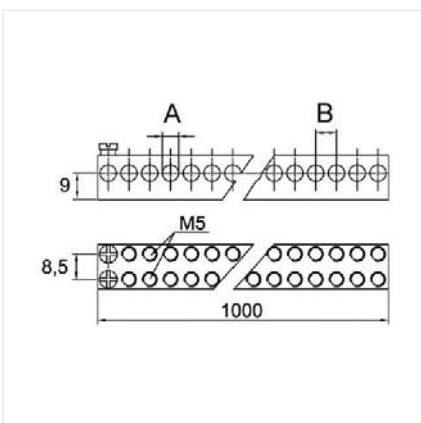
Messing vernikkeld of blank

200 Ampère

LKS2-16 voor 16 mm², 2x142 M5 schroeven, 15x15 mm

LKS2-25 voor 25 mm², 2x130 M5 schroeven, 15x15 mm

VPE = 1 meter





Aardrail & aardnulrail per meter

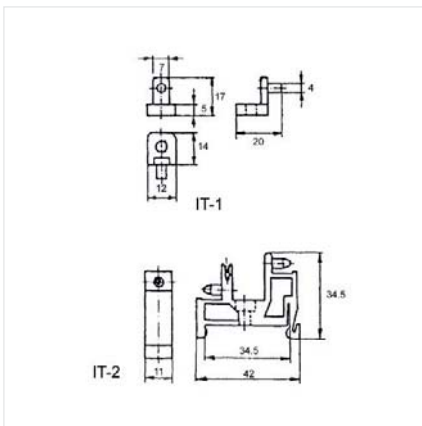
Railsteunen voor aard-nulrail NL/SL of KLM1000 IT1 / IT2 (Productgroep: [2] EL-NE Aard/Nulrail)



Code nr.	Artikel	VPE
02005	IT-1 Isolatiesteunen	1 ST.
02006	IT-2 Isolatiesteunen	1 ST.

Omschrijving

Noryl grijs, max 130 graden
Speciaal voor NL-SL en KLM1000
Type IT-1: met 1 aansluiting
Type IT-2: met 2 aansluitingen



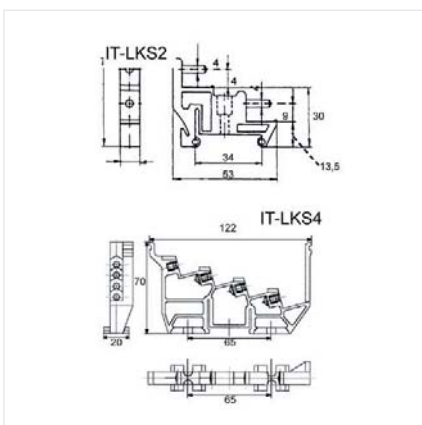
Railsteun voor aard-nulrail LKS1-LKS2 IT-LKS (Productgroep: [2] EL-NE Aard/Nulrail)



Code nr.	Artikel	VPE
02007	IT-LKS 2 Isolatiesteunen	1 ST.
02008	IT-LKS 4 Isolatiesteunen	1 ST.

Omschrijving

Noryl grijs, max 130 graden
Speciaal voor LKS1 en LKS2 railen
IT-LKS2: met 2 aansluitingen
IT-LKS4: met 4 aansluitingen



Aardrail & aardnulrail per meter

Aansluitklemmen NL-SL of KLM1000

ZK ST (Productgroep: [2] EL-NE Aard/Nulrail)



Code nr.	Artikel	L	B	H	M	☒	VPE
02009	ZK-25 ST Klem	19	8,5	2	M4	25 mm ²	1 ST.
02012	ZK-35 ST Klem	22	9,5	2	M5	35 mm ²	1 ST.

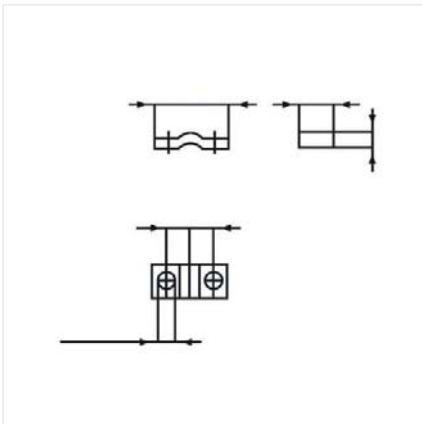
Omschrijving



Klemmen voor het aanbrengen van 25 en 35 mm² aders op NL-SL of KLM1000 rail

Messing vernikkeld

- Type ZK 25 ST messing vernikkeld voor NL-SL voor 25 mm²
- Type ZK 35 ST blank messing voor KLM1000 voor 35 mm²



Aansluitklemmen LKS1 en LKS2

LKS1 (Productgroep: [2] EL-NE Aard/Nulrail)



Code nr.	Artikel	L	B	H	M	☒	VPE
02015	ZK-35/1 vernikkeld	21	8	8	M5	35 mm ²	1 ST.
02016	ZK-35/2 vernikkeld	22	8	8	M5	35 mm ²	1 ST.
02013	ZK-70/1 Aansluitklem	28	8	8	M5	70 mm ²	1 ST.
02041	ZK-70/2 Aansluitklem Blank	31	8	8	M5	70 mm ²	1 ST.

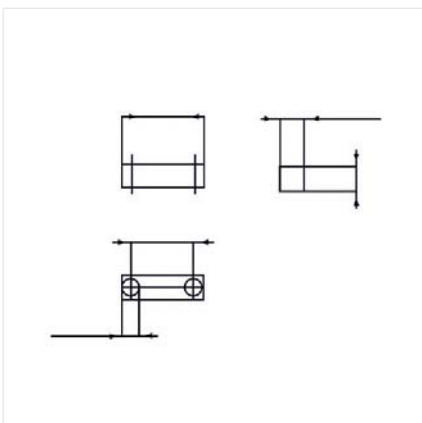
Omschrijving



Klemmen voor het aanbrengen van 35/70 mm²

Materiaal: messing vernikkeld

- Type ZK 35/1 messing vernikkeld voor 6 - 35 mm²**
 - Type ZK 35/2 messing vernikkeld voor 6 - 35 mm²
 - Type ZK 70/1 messing vernikkeld voor 6 - 70 mm²
 - Type ZK 70/2 messing vernikkeld voor 6 - 70 mm²
- **ook voor KLM 1000





Aardrail & aardnulrail per meter



Flexibele railsteun drager NPET3 (Productgroep: [85] FTG)

Code nr.	Artikel	VPE
NPET-3	KL, DIN RAIL STEUN MET 10 OPTIES	50 ST.

Omschrijving

De NPET3 is de ideale railsteun om zelf verdeelsystemen te maken. Dit kan met aard-nul rail, koperen strips etc.

Gewoon op een stuk din rail te klikken en zelf je configuratie maken.

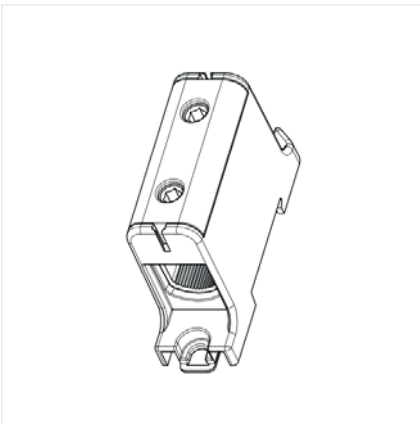
Halogeen vrij

FTG



Aansluitklemmen

1 polige (3 polige) aansluitklem Clampo Pro KE 61/62/63/64 (Productgroep: [62] Ensto)



Code nr.	Artikel	Kleur	Ln Cu	Ln Al	VPE
KE61	Clampo Pro aansluitklemmen 2,5-50	grijs	160	145	1 ST.
KE61.03	Clampo Pro aansluitklemmen 2,5-50	grijs 3 polig	160	145	1 ST.
KE61.2	Clampo Pro aansluitklemmen 2,5-50	blauw	160	145	1 ST.
KE61.3	Clampo Pro aansluitklemmen 2,5-50	groen-geel	160	145	1 ST.
KE62	Clampo Pro aansluitklemmen 16-95	grijs	245	220	1 ST.
KE62.2	Clampo Pro aansluitklemmen 16-95	blauw	245	220	1 ST.
KE62.3	Clampo Pro aansluitklemmen 16-95	groen-geel	245	220	1 ST.
KE63	Clampo Pro aansluitklemmen 35-150	grijs	320	290	1 ST.
KE63.2	Clampo Pro aansluitklemmen 35-150	blauw	320	290	1 ST.
KE63.3	Clampo Pro aansluitklemmen 35-150	groen-geel	320	290	1 ST.
KE64	Clampo Pro aansluitklemmen 35-240	grijs	425	380	1 ST.
KE64.2	Clampo Pro aansluitklemmen 35-240	blauw	425	380	1 ST.
KE64.3	Clampo Pro aansluitklemmen 35-240	groen-geel	425	380	1 ST.

Omschrijving

EN 60947-7-1:2009 + EN 60947-7-2:2009

UL 1059

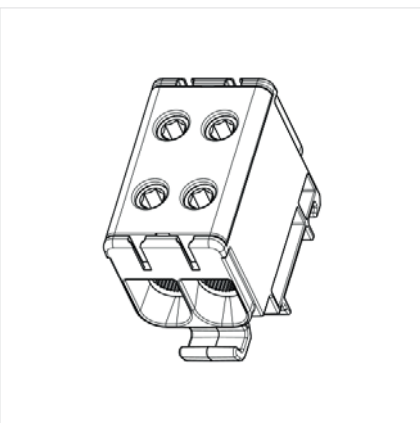
AL 6 - 240 mm²

CU 2.5 - 240 mm²

Polyamide

Vertind Aluminium

Bodem and DIN rail montage



Dubbele aansluitklemmen Clampo Pro KE 66-67-68-69 (Productgroep: [62] Ensto)

Code nr.	Artikel	Kleur	Ln Cu	Ln Al	VPE
KE66	Clampo Pro dubbele klem 2,5-50	grijs	320	290	1 ST.
KE66.2	Clampo Pro dubbele klem 2,5-50	blauw	320	290	1 ST.
KE66.3	Clampo Pro dubbele klem 2,5-50	groen-geel	320	290	1 ST.
KE67	Clampo Pro dubbele klem 16-95	grijs	490	440	1 ST.
KE67.2	Clampo Pro dubbele klem 16-95	blauw	490	440	1 ST.
KE67.3	Clampo Pro dubbele klem 16-95	groen-geel	490	440	1 ST.
KE68	Clampo Pro dubbele klem 35-150	grijs	640	580	1 ST.
KE68.2	Clampo Pro dubbele klem 35-150	blauw	640	580	1 ST.
KE68.3	Clampo Pro dubbele klem 35-150	groen-geel	640	580	1 ST.
KE69	Clampo Pro dubbele klem 35-240	grijs	730	630	1 ST.
KE69.2	Clampo Pro dubbele klem 35-240	blauw	730	630	1 ST.
KE69.3	Clampo Pro dubbele klem 35-240	groen-geel	730	630	1 ST.

Omschrijving

EN 60947-7-1:2009 + EN 60947-7-2:2009

UL 1059

AL 6 - 240 mm²

CU 2.5 - 240 mm²

Polyamide

Vertind Aluminium

Bodem and DIN rail montage





Aansluitklemmen Clampo Pro 1000V KE162 (Productgroep: [62] Ensto)

Code nr.	Artikel	VPE
KE162	Aansluitklem 1000V grijs	1 ST.
KE162.2	Aansluitklem 1000V grijs/blauw	1 ST.
KE162.4	Aansluitklem 1000V grijs/rood	1 ST.
KE162.6	Aansluitklem 1000V grijs/zwart	1 ST.

Omschrijving

EN 60947-7-1:2009, EN 61238-1:2003
UL 1059
16-95 mm²
Glasvezelversterkt PolYamide PA66
Verteind aluminium
Rood en Zwart voor DC
Grijs en Blauw voor AC

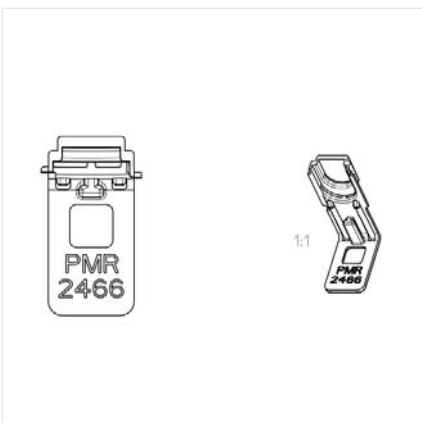


Afdekkappen voor aansluitklemmen Clampo Pro KEL (Productgroep: [62] Ensto)

Code nr.	Artikel	VPE
KEL61	afdekkap voor 2,5-50	1 ST.
KEL62	afdekkap voor 16-95	1 ST.
KEL63	afdekkap voor 35-150	1 ST.
KEL64	afdekkap voor 35-240	1 ST.

Omschrijving

Voor het afschermen van niet gebruikte in- of uitgangen.





Aansluitklemmen



Omschrijving

Coderingsstrips

Afname per verpakkingseenheid: 10 stuks

Coderingsstrip voor Clampo Pro
PM34 (Productgroep: [62] Ensto)

Code nr.	Artikel	VPE
PM34.00	0	1 ST.
PM34.01	1	1 ST.
PM34.02	2	1 ST.
PM34.03	3	1 ST.
PM34.04	4	1 ST.
PM34.05	5	1 ST.
PM34.06	6	1 ST.
PM34.07	7	1 ST.
PM34.08	8	1 ST.
PM34.09	9	1 ST.
PM34.10	wit symbool	1 ST.
PM34.11	R	1 ST.
PM34.12	S	1 ST.
PM34.13	T	1 ST.
PM34.14	U	1 ST.
PM34.15	V	1 ST.
PM34.16	W	1 ST.
PM34.19	L	1 ST.
PM34.22	+	1 ST.
PM34.23	-	1 ST.
PM34.24	aaarde symbool	1 ST.
PM34.25	N	1 ST.
PM34.26	L1	1 ST.
PM34.27	L2	1 ST.
PM34.28	L3	1 ST.
PM34.29	pe	1 ST.



Aansluitklem DNL

DNL (Productgroep: [42] Overige Installatie Acc.)

Code nr.	Artikel	In	Uit	Kleur	VPE
02203	DNL-rail groen 07	1x16mm ²	6x10mm ²	groen	1 ST.
02204	DNL-rail groen 12	1x16mm ²	11x10mm ²	groen	1 ST.
02205	DNL-rail groen 15	1x16mm ²	14x10mm ²	groen	1 ST.
02206	DNL-rail blauw 07	1x16mm ²	6x10mm ²	blauw	1 ST.
02207	DNL-rail blauw 12	1x16mm ²	11x10mm ²	blauw	1 ST.
02208	DNL-rail blauw 15	1x16mm ²	14x10mm ²	blauw	1 ST.
02209	DNL-rail ge/gr 07	1x16mm ²	6x10mm ²	ge/gr	1 ST.
02210	DNL-rail ge/gr 12	1x16mm ²	11x10mm ²	ge/gr	1 ST.
02211	DNL-rail ge/gr 15	1x16mm ²	14x10mm ²	ge/gr	1 ST.
02213	DNL-rail geel 07	1x16mm ²	6x10mm ²	geel	1 ST.
02214	DNL-rail geel 12	1x16mm ²	11x10mm ²	geel	1 ST.
02215	DNL-rail geel 15	1x16mm ²	14x10mm ²	geel	1 ST.

Omschrijving

DNL aansluitstrip voor DIN rail montage
Kleuren: Blauw, Geel, Groen en Groen/geel
Van 7 tot 15 polen,
Aansluitingen van 16 mm² en 10 mm²
Messing vernikkeld



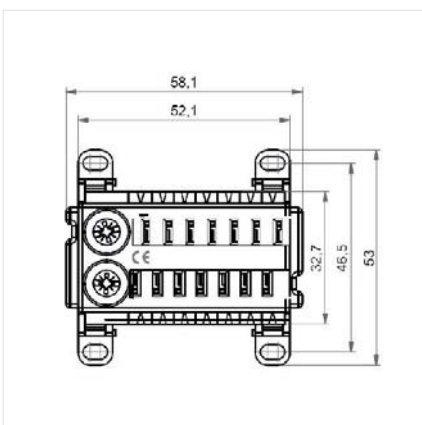
Aansluitklem ECB

ECB (Productgroep: [85] FTG)

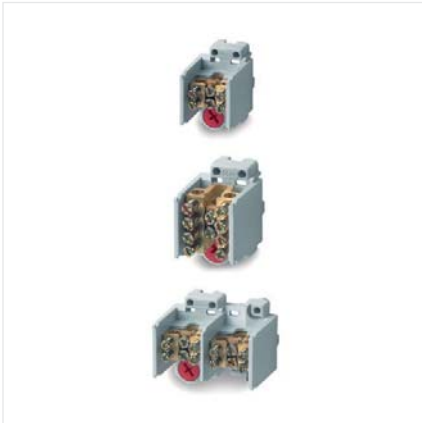
Code nr.	Artikel	Uit	Kleur	VPE
85301	ECB41 Doorverb.module	14x0,5-6mm ²	grijs	1 ST.
85302	ECB41N Doorverb.module	14x0,5-6mm ²	blauw	1 ST.
85303	ECB41PE Doorverb.module	14x0,5-6mm ²	groen	1 ST.
85304	ECB41NPE Doorverb.module	2x(7x0,5-6mm ²)	gr/bl	1 ST.

Omschrijving

Easy Connection Box
80 Ampère
Grijs/groen/blauw en blauw/groen
steekverbindingen 0,5 - 6 mm²
schroefaansluitingen 1,5 - 25 mm²
Onderling koppelbaar
IP20
Grondplaatmontage en DIN rail zowel horizontaal als
verticaal mogelijk



Aansluitklemmen



Omschrijving

Ingaand van 25 tot 70 mm²

Uitgaand van 16-50 mm²

Toegestane spanning 400V volgens VDE 0603-2

Zowel horizontale en verticale DIN rail montage mogelijk



Aansluitklem Werit

25 mm² in 16 mm² uit (Productgroep: [25] Werit Materialen)

Code nr.	Artikel	Polen	In	Uit per pool	VPE
25006	W12517 aansluitklem 1P/2x16	1	1x25mm ²	2x16mm ²	1 ST.
25007	W12317 aansluitklem 1P/4x16	1	1x25mm ²	4x16mm ²	1 ST.
25010	W12527 aansluitklem 2P/2x16	2	1x25mm ²	2x16mm ²	1 ST.
25011	W125272 aansluitklem 2P/4x16	2	1x25mm ²	4x16mm ²	1 ST.
25013	W12537 aansluitklem 3P/2x16	3	1x25mm ²	2x16mm ²	1 ST.
25014	W12337 aansluitklem 3P/4x16	3	1x25mm ²	4x16mm ²	1 ST.
96008	W12547 aansluitklem 4P/2x16	4	1x25mm ²	2x16mm ²	1 ST.
25017	W12397 aansluitklem 4P/4x16	4	1x25mm ²	4x16mm ²	1 ST.
96010	W12557 aansluitklem 5P/2x16	5	1x25mm ²	2x16mm ²	1 ST.
25015	W12567 aansluitklem 5P/4x16	5	1x25mm ²	4x16mm ²	1 ST.



Omschrijving

Ingaand van 25 tot 70 mm²

Uitgaand van 16-50 mm²

Toegestane spanning 400V volgens VDE 0603-2

Zowel horizontale en verticale DIN rail montage mogelijk



Aansluitklem Werit

35 mm² in 25 mm² uit (Productgroep: [25] Werit Materialen)

Code nr.	Artikel	Polen	In	Uit per pool	VPE
25024	W12717 aansluitklem 1P/2x25	1	1x35mm ²	2x25mm ²	1 ST.
25025	W12707 aansluitklem 1P/4x25	1	1x35mm ²	4x25mm ²	1 ST.
25026	W12727 aansluitklem 2P/2x25	2	1x35mm ²	2x25mm ²	1 ST.
25028	W12767 aansluitklem 2P/4x25	2	1x35mm ²	4x25mm ²	1 ST.
25029	W12747 aansluitklem 4P/2x25	4	1x35mm ²	2x25mm ²	1 ST.
25032	W12847 aansluitklem 4P/4x25	4	1x35mm ²	4x25mm ²	1 ST.
96011	W12757 aansluitklem 5P/2x25	5	1x35mm ²	2x25mm ²	1 ST.



Aansluitklem Werit

70 mm² in 50 mm² uit (Productgroep: [25] Werit Materialen)

Code nr.	Artikel	Polen	In	Uit per pool	VPE
25042	W12257 aansluitklem 1P/2x50	1	1x70mm ²	2x50mm ²	1 ST.
25043	W12267 aansluitklem 1P/4x50	1	1x70mm ²	4x50mm ²	1 ST.

Omschrijving

Ingaand van 25 tot 70 mm²

Uitgaand van 16-50 mm²

Toegestane spanning 400V volgens VDE 0603-2

Zowel horizontale en verticale DIN rail montage mogelijk



Aansluitklem Werit

afdekkapjes (Productgroep: [25] Werit Materialen)

Code nr.	Artikel	Mm ²	Voor	VPE
25053	W12501 Afdekkap	25	1 pool	1 ST.
25054	W12502 Afdekkap	25	2 polen	1 ST.
25055	W12503 Afdekkap	25	3 polen	1 ST.
25056	W12504 Afdekkap	25	4 polen	1 ST.
25057	W12505 Afdekkap	25	5 polen	1 ST.
25058	W12801 Afdekkap	35	1 pool	1 ST.
25059	W12802 Afdekkap	35	2 polen	1 ST.
25060	W12804 Afdekkap	35	4 polen	1 ST.
25061	W12805 Afdekkap	35	5 polen	1 ST.

Omschrijving

Ingaand van 25 tot 70 mm²

Uitgaand van 16-50 mm²

Toegestane spanning 400V volgens VDE 0603-2

Zowel horizontale en verticale DIN rail montage mogelijk



Aansluitklemmen



Verbindingsklem Werit

verbindingsklem (Productgroep: [25] Werit Materialen)

Code nr.	Artikel	Polen	In	Uit	VPE
25035	W12597 verbindingsklem 2polig	2	1x25mm ²	1x16mm ²	1 ST.
25036	W12587 verbindingsklem 3polig	3	1x25mm ²	1x16mm ²	1 ST.
25038	W12647 verbindingsklem 4polig	4	1x25mm ²	1x16mm ²	1 ST.
25041	W12657 verbindingsklem 5polig	5	1x25mm ²	1x16mm ²	1 ST.

Omschrijving

Verbindingsklem 25 ingaand, uitgaand 16 mm²
 Toegestane spanning 500V volgens VDE 0603-2
 Zowel horizontale en verticale DIN rail montage mogelijk
 Staal verzinkt



Aansluitklem aanrakingsveilig Werit

25 mm² Type WD (Productgroep: [25] Werit Materialen)

Code nr.	Artikel	Polen	Uitvoering	VPE
25044	W12538 klem 25qmm geïsol	3	4 x 1,5-25 mm	1 ST.
96001	W12358 klem 25qmm geïsol	4	3 polen 4 x 1,5-25 mm, 1 pool met 8 x 1,5-25 mm	1 ST.
96002	W12548 klem 25qmm geïsol	4	4 x 1,5-25 mm	1 ST.
96003	W12558 klem 25qmm geïsol	5	4 x 1,5-25 mm	1 ST.

Omschrijving

Aansluitklemmen 25 mm² of 35 mm².
 Toegestane spanning 400V volgens VDE 0603-2
 Zowel horizontale en verticale DIN rail montage mogelijk
 In grijs, groen, rood, zwart en blauw.
 Koppelbaar tot elk gewenste afmeting



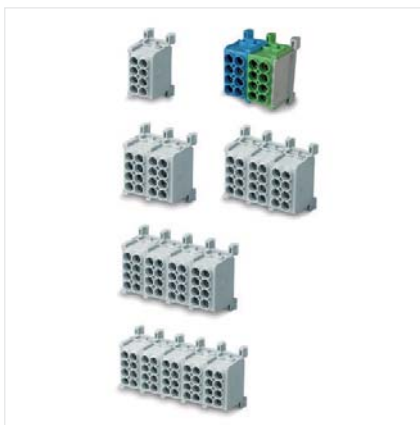


Aansluitklem aanrakingsveilig Werit 25 mm² (Productgroep: [25] Werit Materialen)

Code nr.	Artikel	Polen	Mm ²	Kleur	VPE
25104	W125100 klem 25qmm geïsol 1P	1	4x1,5-25	grijs	1 ST.
25110	W125107 klem 25qmm geïsol 1P	1	4x1,5-25	blauw	1 ST.
25111	W125106 klem 25qmm geïsol 1P	1	4x1,5-25	groen	1 ST.
25105	W125200 klem 25qmm geïsol 2P	2	4x1,5-25	grijs	1 ST.
25106	W125300 klem 25qmm geïsol 3P	3	4x1,5-25	grijs	1 ST.
25107	W125400 klem 25qmm geïsol 4P	4	4x1,5-25	grijs	1 ST.
25108	W125500 klem 25qmm geïsol 5P	5	4x1,5-25	grijs	1 ST.

Omschrijving

Aansluitklemmen 25 mm² of 35 mm².
Toegestane spanning 400V volgens VDE 0603-2
Zowel horizontale en verticale DIN rail montage mogelijk
In grijs, groen, rood, zwart en blauw.
Koppelbaar tot elk gewenste afmeting



Aansluitklem aanrakingsveilig Werit 35 mm² (Productgroep: [25] Werit Materialen)

Code nr.	Artikel	Polen	Mm ²	Kleur	VPE
25045	W127100 klem 35qmm geïsol 1P	1	4x2,5-35	grijs	1 ST.
25046	W127107 klem 35qmm geïsol 1P	1	4x2,5-35	blauw	1 ST.
25047	W127106 klem 35qmm geïsol 1P	1	4x2,5-35	groen	1 ST.
25112	W127200 klem 35qmm geïsol 2P	2	4x2,5-35	grijs	1 ST.
25113	W127300 klem 35qmm geïsol 3P	3	4x2,5-35	grijs	1 ST.
25114	W127400 klem 35qmm geïsol 4P	4	4x2,5-35	grijs	1 ST.
25115	W127500 klem 35qmm geïsol 5P	5	4x2,5-35	grijs	1 ST.

Omschrijving

Aansluitklemmen 25 mm² of 35 mm².
Toegestane spanning 400V volgens VDE 0603-2
Zowel horizontale en verticale DIN rail montage mogelijk
In grijs, groen, rood, zwart en blauw.
Koppelbaar tot elk gewenste afmeting





Verdeel- & vermogensblokken



1 polige verdeelset AUX AUX (Productgroep: [85] FTG)

Code nr.	Artikel	A	Afmeting	In	Uit	VPE
38049	Verdeelblok 80A CU	80	66x27x47	1x16	4x6+2x16	1 ST.
38041	Verdeelblok 125A CU	125	74x27x47	1x16	4x6+2x16	1 ST.
38076	Verdeelblok 125A CU	125	71X45X42,5	1x35-120	10X16	1 ST.
3811R	Verdeelblok 125A CU	125	27X85X54	2X35	2X25+6X16	1 ST.
38641	Verdeelblok 125A CU/AL	125	74X27X47	1X16	4X6+2X16	1 ST.
38676	Verdeelblok 125A CU/AL	125	71X45X42,5	1x35-120	10X16	1 ST.
38811	Verdeelblok 125A CU	125	27X85X51	2X35	2X25+6X16	1 ST.
38811N	Verdeelblok 125A CU	125	27X85X52	2X35	2X25+6X16	1 ST.
38811PE	Verdeelblok 125A CU	125	27X85X53	2X35	2X25+6X16	1 ST.
38032	Verdeelblok 160A CU	160	92X35X49	1X70	6X16	1 ST.
38632	Verdeelblok 160A CU/AL	160	92X35X49	1X70	6X16	1 ST.
38812	Verdeelblok 160A CU	160	36X85X51	2X70	3X25+8X16	1 ST.
38812N	Verdeelblok 160A CU	160	36X85X52	2X70	3X25+8X16	1 ST.
38812PE	Verdeelblok 160A CU	160	36X85X53	2X70	3X25+8X16	1 ST.
38812R	Verdeelblok 160A CU	160	36X85X54	2X70	3X25+8X16	1 ST.
38074	Verdeelblok 175A	175	71X45X42,5	1x35-120	10X16	1 ST.
38674	Verdeelblok 175A CA/AL	175	71X45X42,5	1X70	10X16	1 ST.
38020	Verdeelblok 250A CU	250	95,5X44,5X49	1X120	2X35+5X16+4X10	1 ST.
38620	Verdeelblok 250A CU/AL	250	95,5X44,5X49	1X120	2X35+5X16+4X10	1 ST.
38814	Verdeelblok 250A CU	250		1X50	4X16+8X25	1 ST.
38019	Verdeelblok 400A	400	66x27x47	1x2,5-16	4x2,5-6	1 ST.
38044	Verdeelblok 400A CU	400	95,5X44,5X50	2X35	5X16+4X10	1 ST.
38061	Verdeelblok 400A CU/AL	400	145X40X80	1X240	1X240	1 ST.
38403	Verdeelblok 400A CU	400	103X45X50	1X240	6X50	1 ST.
38619	Verdeelblok 400A CU/AL	400	95,5X44,5X49	1X185	2X35+5X16+4X10	1 ST.
38062	Verdeelblok 800A CU/AL	800	145X72X80	1X300	2X300	1 ST.
38063	Verdeelblok 800A CU/AL	800	145X72X80	2X300	2X300	1 ST.

Omschrijving

Din rail en bodemmontage
IP20
Voor Koper en Aluminium aders
Van 80 .. 400 A
Ingang van 2,5 .. 185 mm²
Uitgang van 1,5 .. 35 mm²
van 2 .. 10 uitgangen

FTG



2 polige verdeelset AUX AUX (Productgroep: [85] FTG)

Code nr.	Artikel	In	Uit	Afmeting	VPE
38122	Verdeelblok 125A	2x16	9x6-10	126x93x48	1 ST.
38123	Verdeelblok 125A	2x6-25	9x6-10	89x93x48	1 ST.

Omschrijving

Din rail en bodemmontage
Van 80 .. 125 A
Ingang van 6 .. 25 mm²
Uitgang van 1,5 .. 25 mm²
van 8 .. 13 uitgangen

FTG



Verdeel- & vermogensblokken



3 polige verdeelset AUX Aux (Productgroep: [85] FTG)

Code nr.	Artikel	In	Uit	Afmeting	VPE
38073	Verdeelblok Cu175	3x16-70	18x2,5-16	80x71,5x42,5	1 ST.
38075	Verdeelblok Cu125	3x10-35	18x2,5-16	80x71,5x42,5	1 ST.
38673	Verdeelblok Cu175/AL125A	3x16-71	18x2,5-17	80x71,5x42,6	1 ST.
38675	Verdeelblok Cu125/AL115A	3x10-36	18x2,5-17	80x71,5x42,6	1 ST.

Omschrijving

Din rail en bodemmontage
IP20
Voor Koper en Aluminium aders
Van 125 .. 175 A
Ingang van 10 .. 70 mm²
6 Uitgangen van 2,5 .. 16 mm²



4 polige verdeelset AUX AUX (Productgroep: [85] FTG)

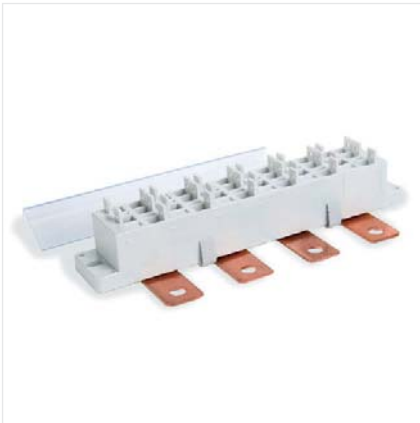
Code nr.	Artikel	In	Uit	Afmeting	VPE
38001	Verdeelblok 125A	2x35	10x16	129x85x48	1 ST.
38005	Verdeelblok 80A	4x2,5-16	24x1,5-10	88x85x48	1 ST.
38027	Verdeelblok 160A	1x35/3x25	8x16	160x90x50	1 ST.
38056	Verdeelblok 125A	4x10-35	12x2,5-16	98x74,5x45	1 ST.

Omschrijving

Din rail en bodemmontage
IP20
Voor Koper aders
Van 80 .. 125 A
Ingang van 2,5 .. 35 mm²
Uitgang van 1,5 .. 16 mm²
van 7 .. 11 uitgangen

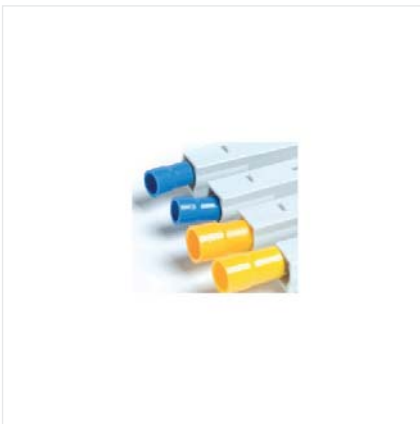


Verdeel- & vermogensblokken



Auxiclic 4polige verdeelsets Auxiclic (Productgroep: [85] FTG)

Code nr.	Artikel	Lengte	Mm2	Kleur	VPE
85401	AUX CL12 / 250A	12M			1 ST.
85402	AUX CL24 / 250A	24M			1 ST.
85403	AUX CL36 / 250A	36M			1 ST.
85404	Kabel/AUX CL/6-120	120	6	zwart	1 ST.
85405	Kabel/AUX CL/6-120	120	6	blauw	1 ST.
85413	Kabel/AUX CL/6-320	320	6	zwart	1 ST.
85414	Kabel/AUX CL/6-320	320	6	blauw	1 ST.
85415	Kabel/AUX CL/6/500	500	6	zwart	1 ST.
85406	Kabel/AUX CL/10-120	120	10	zwart	1 ST.
85407	Kabel/AUX CL/10-120	120	10	blauw	1 ST.
85408	Kabel/AUX CL/10-320	320	10	zwart	1 ST.
85409	Kabel/AUX CL/10-320	320	10	blauw	1 ST.
85412	Kabel/AUX CL/10-500	500	10	zwart	1 ST.



Omschrijving



IP20

van 12 .. 36 modulen

Auxiclic is een 250A busbar/verdeelset met geisoleerde snelverbindingen in diverse lengtes van maximaal 63A.

Bedoeld om een rij van bv MCB's te voeden

Compacte afmetingen: 233x40x50 .. 616x40x50 mm



5 polige verdeelset AUX AUX (Productgroep: [85] FTG)

Code nr.	Artikel	In	Uit	Afmeting	VPE
38073NPE	Verdeelblok 175A (38073+38074N+38074PE)	5x16-70	130x2,5-16	222x161,5x127,5	1 ST.
38075NPE	Verdeelblok 125A (38075+38074N+38074PE)	5x10-35	130x2,5-16	222x161,5x127,5	1 ST.

Omschrijving



Din rail en bodemmontage

IP20

Voor Koper aders

Van 125 .. 175 A

Ingang van 16 .. 70 mm²

Uitgang van 2,5 .. 16 mm²

van 6 .. 10 uitgangen



Verdeel- & vermogensblokken



1 polige verdeelset PDB+ PDB+ (Productgroep: [85] FTG)

Code nr.	Artikel	VPE
38680	PDB+ 85A/65A CU/AL 1x25mm ² , 6x10mm ² , grijs	1 ST.
38682	PDB+ 125A/100A CU/AL 1x50 mm ² , 6x25mm ² , grijs	1 ST.
38684	PDB+ 175A/135A CU/AL 1x70 mm ² , 6x35mm ² , grijs	1 ST.
38686	PDB+ 250A/200A CU/AL 1x120 mm ² , 6x35mm ² , grijs	1 ST.
38688	PDB+ 415A/360A CU/AL 1x240 mm ² , 6x35mm ² , grijs	1 ST.
C38BL	PDB+ MARKING SET BLAUW	10 ST.
C38GN	PDB+ MARKING SET GROEN	10 ST.
C38RT	PDB+ MARKING SET ROOD	10 ST.

Omschrijving

Geïntegreerd markeer systeem L1-L2-L3 + aarde en nul indicatie

IP20

Din rail montage

100VAC/1500VDC

CU/ALU aansluitbaar

85-175A

2,5-70 mm² ingaand

1-35 mm² uitgaand

FTG



Aardingsblokjes



Aardingsblokjes blank

Blank (Productgroep: [2] EL-NE Aard/Nulrail)

Code nr.	Artikel	A	M2	Maat	Bevestiging	VPE
96041	Aardblok 40 polen	40	16	8x8	2 gaten	1 ST.
96043	Aardblok 29 polen	40	16	8x8	geen	1 ST.
96060	Aardblok 12-polen	40	16	8x8	geen	1 ST.
960421	Aardblok 21 polen	40	16	8x8	2 gaten	1 ST.
01102	Aardblok 6 polen	63	16	8x10	1 gat	1 ST.
96106	Aardblok 12 polen	63	16	8x10	geen	1 ST.
97081	Aardblok 16 polen	63	16	8x10	geen	1 ST.
96105	Aardblok 14 polen	125	25	10x15	2 gaten	1 ST.

Omschrijving

Messing blank

Aardingsblokjes van 40 tot 125 Ampère.

In de tabel staan enkele standaard maten.

Maar elke maat leverbaar, neem contact op met onze verkoopafdeling.



Aardingsblokjes vernikkeld

Vernikkeld (Productgroep: [2] EL-NE Aard/Nulrail)

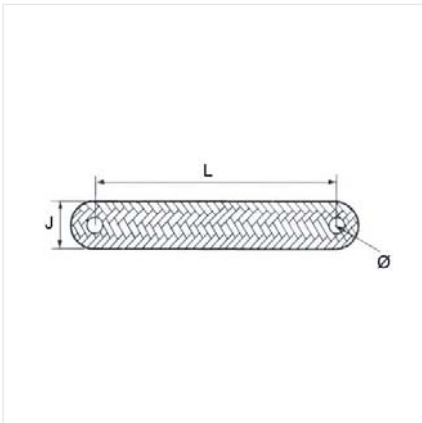
Code nr.	Artikel	A	M2	Maat	Bevestiging	VPE
01104	Aardblok 4 polen	25	16	9x6	2 gaten	1 ST.
02026	Aardblok 20 polen	125	16	10x15	2 gaten	1 ST.

Omschrijving

Aardingsblokjes vernikkeld van 40 tot 125 Ampère.

In de tabel enkele standaard maten.

Maar in elke maat leverbaar, neem contact op met onze verkoopafdeling.



Aardingslitze - MBJ

MBJ (Productgroep: [6] Erico)

Code nr.	Artikel	L (mm)	D (mm)	J (mm)	A	VPE
556600	MBJ 6-150-6	150	6,5	13	40	1 ST.
563410	MBJ 6-200-6	200	6,5	13	40	1 ST.
556930	MBJ 10-200-6	200	6,5	12	75	1 ST.
556610	MBJ 10-300-6	300	6,5	12	75	1 ST.
556620	MBJ 16-100-8	100	8,5	15	120	1 ST.
556630	MBJ 16-150-8	150	8,5	15	120	1 ST.
563550	MBJ 16-150-6	150	6,5	15	120	1 ST.
556640	MBJ 16-200-8	200	8,5	15	120	1 ST.
563300	MBJ 16-200-6	200	6,5	15	120	1 ST.
556650	MBJ 16-250-8	250	6,5	15	120	1 ST.
556660	MBJ 16-300-8	300	8,5	15	120	1 ST.
563320	MBJ 16-300-6	300	6,5	15	120	1 ST.
556940	MBJ 16-500-8	500	8,5	15	120	1 ST.
556670	MBJ 25-100-10	100	10,5	23	150	1 ST.
556680	MBJ 25-150-10	150	10,5	23	150	1 ST.
556690	MBJ 25-200-10	200	10,5	23	150	1 ST.
563340	MBJ 25-200-6	200	6,5	23	150	1 ST.
563430	MBJ 25-200-12	200	12,5	23	150	1 ST.
556700	MBJ 25-250-10	250	10,5	23	150	1 ST.
556710	MBJ 25-300-10	300	10,5	23	150	1 ST.
556950	MBJ 25-500-10	500	10,5	23	150	1 ST.
556720	MBJ 30-100-10	100	10,5	23	180	1 ST.
556730	MBJ 30-150-10	150	10,5	23	180	1 ST.
556750	MBJ 30-250-10	150	10,5	23	180	1 ST.
556740	MBJ 30-200-10	200	10,5	23	180	1 ST.
556760	MBJ 30-300-10	300	10,5	23	180	1 ST.
556960	MBJ 30-500-10	500	10,5	23	180	1 ST.
556770	MBJ 35-100-10	100	10,5	23	197	1 ST.
556780	MBJ 35-150-10	150	10,5	23	197	1 ST.
556790	MBJ 35-200-10	200	10,5	23	197	1 ST.
556800	MBJ 35-250-10	250	10,5	23	197	1 ST.
556810	MBJ 35-300-10	300	10,5	23	197	1 ST.
556970	MBJ 35-500-10	500	10,5	23	197	1 ST.
556820	MBJ 50-100-10	100	10,5	28	250	1 ST.
556830	MBJ 50-150-10	150	10,5	28	250	1 ST.
556840	MBJ 50-200-10	200	10,5	28	250	1 ST.
563350	MBJ 50-200-6	200	6,5	28	250	1 ST.
563370	MBJ 50-200-18	200	18,5	28	250	1 ST.
556850	MBJ 50-250-10	250	10,5	28	250	1 ST.
556860	MBJ 50-300-10	300	10,5	28	250	1 ST.
563400	MBJ 50-300-18	300	18,5	28	250	1 ST.
556980	MBJ 50-500-10	500	10,5	28	250	1 ST.
563560	MBJ 50-500-12	500	12,5	28	250	1 ST.
563420	MBJ 70-300-12	300	12,5	28	290	1 ST.
563450	MBJ 70-300-6	300	6,5	28	290	1 ST.
563460	MBJ 70-300-10	300	10,5	28	290	1 ST.
563480	MBJ 70-300-22	300	22,5	28	290	1 ST.

Omschrijving

Aardingslitze en vermogenslitze met massieve aansluitvlakken

Vertind elektrolytisch koper draad van 0,15 mm

Mocht uw lengte er niet tussen zitten. Wij maken ze graag klantspecifiek: op maat en met de gewenste gatdiameter.



Aardingslitzen

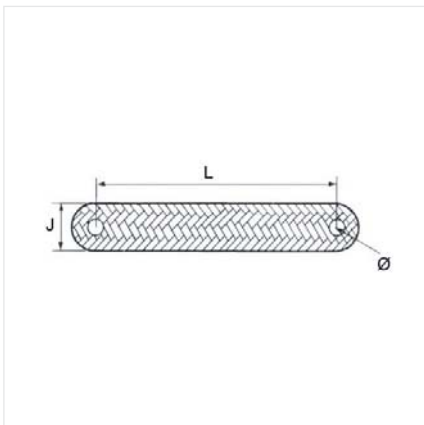
vervolg



Aardingslitze - MBJ

MBJ (Productgroep: [6] Erico)

Code nr.	Artikel	L (mm)	D (mm)	J (mm)	A	VPE
563490	MBJ 70-500-10	500	10,5	28	290	1 ST.
563510	MBJ 100-250-30	250	30	50	349	1 ST.
563520	MBJ 100-500-16	500	16	50	349	1 ST.



Aardingslitze - BJ

BJ (Productgroep: [6] Erico)

Omschrijving

Ronde aardingslitzen met kabelschoenen
Vertind elektrolytisch koperen draad 0,15 mm

ERICO



Code nr.	Artikel	L (mm)	D (mm)	Ampere	VPE
556900	BJ 6-150S Aardingslitze	200	6,5	45	1 ST.
556910	BJ 6-200S Aardingslitze	300	6,5	75	1 ST.
556920	BJ 10-300S Aardingslitze	150	6,5	45	1 ST.



Omschrijving

Platte aardingslitze in vertind of rood koper
Rollen van 25 meter



Aardingslitzen - FTCB of FRCB
FTCB (Productgroep: [6] Erico)

Code nr.	Artikel	mm ²	Afm	Vlechtspoor	A	VPE
557200	FTCB 15-3	3	5x1	32	30	25 ST.
557210	FTCB 15-5	5	8x1	54	45	25 ST.
557220	FTCB 15-8	8	8x1,5	52	65	25 ST.
557230	FTCB 15-10	10	10x1,5	52	75	25 ST.
557240	FTCB 15-16	16	15x2	90	120	25 ST.
557250	FTCB 15-20	20	20x2	90	140	25 ST.
557260	FTCB 15-25	25	25x2	108	150	25 ST.
557270	FTCB 15-30	30	25x2,4	125	180	25 ST.
557280	FTCB 15-35	35	25x2,8	125	200	25 ST.
557290	FTCB 15-40	40	25x3	145	220	25 ST.
557300	FTCB 15-50	50	30x3,5	145	250	25 ST.
557310	FTCB 15-60	60	30x4	145	280	25 ST.
557320	FTCB 15-70	70	30x4,7	185	290	25 ST.
557330	FTCB 15-75	75	30x5	185	300	25 ST.
557340	FTCB 15-95	95	40x4,75	230	340	25 ST.
557350	FTCB 15-100	100	40x5	230	360	25 ST.



Omschrijving

Platte aardingslitze in vertind of rood koper
Rollen van 25 meter



Aardingslitzen - FTCB of FRCB
FRCB (Productgroep: [6] Erico)

Code nr.	Artikel	Mm ²	Afm	Vlechtspoor	A	VPE
557000	FRCB 15-3	3	5x1	32	30	25 ST.
557010	FRCB 15-5	5	8x1	54	45	25 ST.
557020	FRCB 15-8	8	8x1,5	52	65	25 ST.
557030	FRCB 15-10	10	10x1,5	52	75	25 ST.
557040	FRCB 15-16	16	15x2	90	120	25 ST.
557050	FRCB 15-20	20	20x2	90	140	25 ST.
557060	FRCB 15-25	25	25x2	108	150	25 ST.
557070	FRCB 15-30	30	25x2,4	125	180	25 ST.
557080	FRCB 15-35	35	25x2,8	125	200	25 ST.
557090	FRCB 15-40	40	25x3	145	220	25 ST.
557100	FRCB 15-50	50	30x3,5	145	250	25 ST.
557110	FRCB 15-60	60	30x4	145	280	25 ST.
557120	FRCB 15-70	70	30x4,7	185	290	25 ST.
557130	FRCB 15-75	75	30x5	185	300	25 ST.
557140	FRCB 15-95	95	40x4,75	230	340	25 ST.
557150	FRCB 15-100	100	40x5	230	360	25 ST.



Aardingslitzen

Aardingslitzen - RTCB of RRCB
RTCB (Productgroep: [6] Erico)

Code nr.	Artikel	Mm2	Afm	Vlechtspoor	A	VPE
557600	RTCB 15-6 Vertind	6	4	42	45	25 ST.
557610	RTCB 15-8 Vertind	8	4,5	44	65	25 ST.
557620	RTCB 15-10 Vertind	10	5	44	75	25 ST.
557630	RTCB 15-16 Vertind	16	6	46	120	25 ST.
557640	RTCB 15-25 Vertind	25	8	55	150	25 ST.
557650	RTCB 15-30 Vertind	30	9	55	180	25 ST.
557660	RTCB 15-50 Vertind	50	11	75	250	25 ST.
557670	RTCB 15-75 Vertind	75	14	100	300	25 ST.
557680	RTCB 15-100 Vertin	100	18	100	360	25 ST.

Omschrijving

Ronde aardingslitze in vertind of rood koper
Rollen van 25 meter

Aardingslitzen - RTCB of RRCB
RRCB (Productgroep: [6] Erico)

Code nr.	Artikel	Mm2	Afm	Vlechtspoor	A	VPE
557400	RRCB 15-6 Rood	6	4	42	45	25 ST.
557410	RRCB 15-8 Rood	8	4,5	44	65	25 ST.
557420	RRCB 15-10 Rood	10	5	44	75	25 ST.
557430	RRCB 15-16 Rood	16	6	46	120	25 ST.
557440	RRCB 15-25 Rood	25	8	55	150	25 ST.
557450	RRCB 15-30 Rood	30	9	55	180	25 ST.
557460	RRCB 15-50 Rood	50	11	75	250	25 ST.
557470	RRCB 15-75 Rood	75	14	100	300	25 ST.
557480	RRCB 15-100 Rood	100	18	100	360	25 ST.

Omschrijving

Ronde aardingslitze in vertind of rood koper
Rollen van 25 meter





Omschrijving

Geïsoleerde litze

Vertind koper met vinyl compound UL94 met dielektrische waarde van 20 KV.

Mocht uw lengte er niet tussen zitten. Wij maken ze graag klantspecifiek: op maat en met de gewenste gatdiameter.

Geïsoleerde Litze IBS

IBS (Productgroep: [6] Erico)

Code nr.	Artikel	Sectie	L1	L2	J	G1	G2	VPE
558240	IBS 25-230-8-10	25	252	230	20	8,5	10,5	1 ST.
558241	IBS 25-330-8-10	25	352	330	20	8,5	10,5	1 ST.
558242	IBS 25-430-8-10	25	452	430	20	8,5	10,5	1 ST.
558243	IBS 25-530-8-10	25	552	530	20	8,5	10,5	1 ST.
558244	IBS 25-630-8-10	25	652	630	20	8,5	10,5	1 ST.
558260	IBS 50-230-10	50	255	230	20	10,5	10,5	1 ST.
558261	IBS 50-330-10	50	355	330	20	10,5	10,5	1 ST.
558262	IBS 50-430-10	50	455	430	20	10,5	10,5	1 ST.
558263	IBS 50-530-10	50	555	530	20	10,5	10,5	1 ST.
558264	IBS 50-630-10	50	655	630	20	10,5	10,5	1 ST.
558270	IBS 120-330-10	120	354	330	24	10	10,5	1 ST.
558271	IBS 120-430-10	120	454	430	24	10	10,5	1 ST.
558272	IBS 120-530-10	120	554	530	24	10	10,5	1 ST.
558273	IBS 120-630-10	120	654	630	24	10	10,5	1 ST.
558274	IBS 120-830-10	120	854	830	24	10	10,5	1 ST.
558280	IBS 240-330-12	240	354	330	32	12	12,5	1 ST.
558281	IBS 240-430-12	240	454	430	32	12	12,5	1 ST.
558282	IBS 240-530-12	240	554	530	32	12	12,5	1 ST.
558283	IBS 240-630-12	240	654	630	32	12	12,5	1 ST.
558284	IBS 240-830-12	240	854	830	32	12	12,5	1 ST.

Overig aardingsmateriaal

Aard bandklem

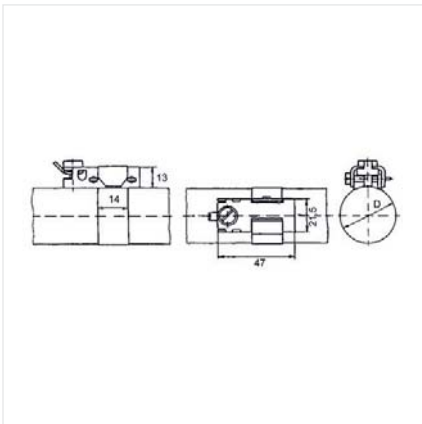
BES (Productgroep: [2] EL-NE Aard/Nulrail)



Code nr.	Artikel	VPE
02051	BES-901 Aardspanbandklem	1 ST.
02052	BES-902 Aardspanbandklem	1 ST.
02053	BES-903 Aardspanbandklem	1 ST.

Omschrijving

Aard bandklemmen met aansluitingen van 2,5 tm 16 mm²
Verzinkt staal

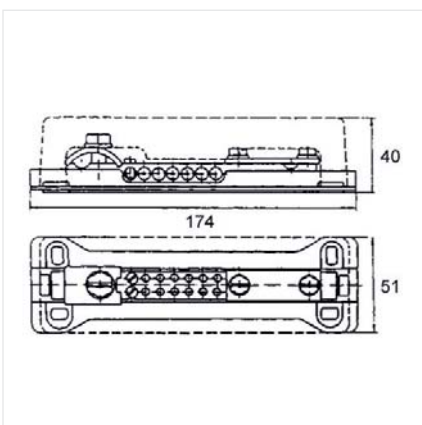


Potentiaalvereffeningsrail POT 1

POT (Productgroep: [2] EL-NE Aard/Nulrail)



Code nr.	Artikel	VPE
02054	POT-1 Pot.veref.klem	1 ST.





Vlamboog detectie



D1000 / PGR8800 Vlamboog detector D1000 (Productgroep: [4801] Selco)

Code nr.	Artikel	VPE
D1000.0010	Vlamboogdetector	1 ST.

Omschrijving

Elektrische brandpreventie
Persoonlijke veiligheid
Optische punt en fiber sensors
Fail Safe

Eenvoudige installatie
Eenvoudige set-up met PC/Laptop
USB aansluiting
Uitbreiding mogelijk

SELCO



Vlamboog detector AF0500.0000 AF0500 (Productgroep: [4801] Selco)

Code nr.	Artikel	VPE
AF0500.0000	Vlamboogdetector	1 ST.

Omschrijving

De AF0500 is een microprocessor vlamboogdetector relais, voor:

Elektrische brandpreventie
Persoonlijke veiligheid
Optische punt en fiber sensors

Fail Safe
Eenvoudige installatie
Eenvoudige set-up met PC/Laptop

USB aansluiting
Uitbreiding mogelijk

SELCO



Vlamboogdetector D0920 voor windmolens D0920 (Productgroep: [4801] Selco)

Code nr.	Artikel	VPE
D0920.0010	Vlamboogdetector	1 ST.

Omschrijving

De D0920 is speciaal ontwikkeld voor windmolens met meer dan 5000 geïnstalleerde componenten alleen al in Spanje.
Middels sensoren detecteert de vlamboog detector de vlamboog en schakelt binnen 2 mSec de hoofdschakelaar uit.
Hierdoor wordt grote schade aan de windmolen voorkomen.

SELCO



Vlamboog sensoren A1000/A2000 (Productgroep: [4801] Selco)

Code nr.	Artikel	VPE
A1000.0010	Vlamboog punt sensor 10m	1 ST.
A2000.0010	Vlamboog optische glasvezel sensor 8m	1 ST.

Omschrijving

A1000 Punt sensor
A2000 optische glasvezel sensor

SELCO



Installatietechniek

Voor de elektrotechnische installatietechniek is er een breed assortiment van groepenkasten, installatieautomaten, wartels, bundelbanden, gereedschappen etc. Wij bouwen ook naar wens een groepenkast of groepenverdeler van 40A - 250A. Ook hebben we diverse schakelklokken en kWh meters om te schakelen en te meten.



GACIA

FTG

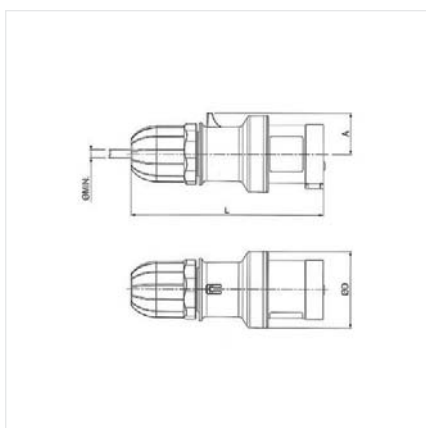


Jacob



Inhoud

CEE materiaal	4.2
Wartels	4.29
Lege groepenkasten en verdelers	4.51
Hoofdschakelaars	4.60
Aardlekschakelaars en automaten	4.62
Installatie automaten	4.66
Verbindingsrail voor Automaten	4.76
kWh Meters	4.80
Schakelklokken / Timers	4.83
Complete kasten en modulaire componenten	4.86
Kabel accessoires	4.92
Montage accessoires (DIN rail)	4.100



CEE contactstop

IP 44 (Productgroep: [29] Scame)

Code nr.	Artikel	A	Kleur	VPE
213.1630	STEKKER 2P+E IP44 16A 4h 100-130V AC	16	geel	1 ST.
213.1631	STEKKER 3P+E IP44 16A 4h 100-130V AC	16	geel	1 ST.
213.1632	STEKKER 3P+N+E IP44 16A 4h 100-130V AC	16	geel	1 ST.
213.1633	STEKKER 2P+E IP44 16A 6h 200-250V AC	16	blauw	1 ST.
213.1634	STEKKER 3P+E IP44 16A 9h 200-250V AC	16	blauw	1 ST.
213.1635	STEKKER 3P+N+E IP44 16A 9h 208-250V AC	16	blauw	1 ST.
213.1636	STEKKER 3P+E IP44 16A 6h 380-415V AC	16	rood	1 ST.
213.1637	STEKKER 3P+N+E IP44 16A 6h 346-415V AC	16	rood	1 ST.
213.1638	STEKKER 2P+E IP44 16A 9h 380-415V AC	16	rood	1 ST.
213.3230	STEKKER 2P+E IP44 32A 4h 100-130V AC	32	geel	1 ST.
213.3231	STEKKER 3P+E IP44 32A 4h 100-130V AC	32	geel	1 ST.
213.3232	STEKKER 3P+N+E IP44 32A 4h 100-130V AC	32	geel	1 ST.
213.3233	STEKKER 2P+E IP44 32A 6h 200-250V AC	32	blauw	1 ST.
213.3234	STEKKER 3P+E IP44 32A 9h 200-250V AC	32	blauw	1 ST.
213.3235	STEKKER 3P+N+E IP44 32A 9h 208-250V AC	32	blauw	1 ST.
213.3236	STEKKER 3P+E IP44 32A 6h 380-415V AC	32	rood	1 ST.
213.3237	STEKKER 3P+N+E IP44 32A 6h 346-415V AC	32	rood	1 ST.
213.3238	STEKKER 2P+E IP44 32A 9h 380-415V AC	32	rood	1 ST.
213.6330	STEKKER 2P+E IP44 63A 4h 100-130V AC	63	geel	1 ST.
213.6331	STEKKER 3P+E IP44 63A 4h 100-130V AC	63	geel	1 ST.
213.6332	STEKKER 3P+N+E IP44 63A 4h 100-130V AC	63	geel	1 ST.
213.6333	STEKKER 2P+E IP44 63A 6h 200-250V AC	63	blauw	1 ST.
213.6334	STEKKER 3P+E IP44 63A 9h 200-250V AC	63	blauw	1 ST.
213.6335	STEKKER 3P+N+E IP44 63A 9h 208-250V AC	63	blauw	1 ST.
213.6336	STEKKER 3P+E IP44 63A 6h 380-415V AC	63	rood	1 ST.
213.6337	STEKKER 3P+N+E IP44 63A 6h 346-415V AC	63	rood	1 ST.
213.6338	STEKKER 2P+E IP44 63A 9h 380-415V AC	63	rood	1 ST.

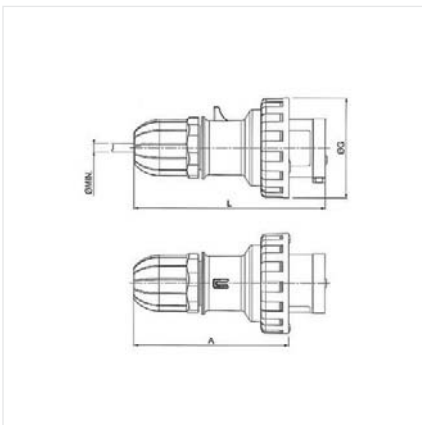
Omschrijving

Contact stoppen IP44

16 Ampere
 2P+E
 3P+E
 3P+N+E

32 Ampere
 2P+E
 3P+E
 3P+N+E





CEE contactstop

IP66/67 (Productgroep: [29] Scame)

Code nr.	Artikel	A	Kleur	VPE
218.1630	STEKKER 2P+E IP66/IP67 16A 4h 100-130V A	16	geel	1 ST.
218.1631	STEKKER 3P+E IP66/IP67 16A 4h 100-130V A	16	geel	1 ST.
218.1632	STEKKER 3P+N+E IP66/IP67 16A 4h 100-130V	16	geel	1 ST.
218.1633	STEKKER 2P+E IP66/IP67 16A 6h 200-250V A	16	blauw	1 ST.
218.1634	STEKKER 3P+E IP66/IP67 16A 9h 200-250V A	16	blauw	1 ST.
218.1635	STEKKER 3P+N+E IP66/IP67 16A 9h 208-250V	16	blauw	1 ST.
218.1636	STEKKER 3P+E IP66/IP67 16A 6h 380-415V A	16	rood	1 ST.
218.1637	STEKKER 3P+N+E IP66/IP67 16A 6h 346-415V	16	rood	1 ST.
218.1638	STEKKER 2P+E IP66/IP67 16A 9h 380-415V A	16	rood	1 ST.
218.3230	STEKKER 2P+E IP66/IP67 32A 4h 100-130V A	32	geel	1 ST.
218.3231	STEKKER 3P+E IP66/IP67 32A 4h 100-130V A	32	geel	1 ST.
218.3232	STEKKER 3P+N+E IP66/IP67 32A 4h 100-130V	32	geel	1 ST.
218.3233	STEKKER 2P+E IP66/IP67 32A 6h 200-250V A	32	blauw	1 ST.
218.3234	STEKKER 3P+E IP66/IP67 32A 9h 200-250V A	32	blauw	1 ST.
218.3235	STEKKER 3P+N+E IP66/IP67 32A 9h 208-250V	32	blauw	1 ST.
218.3236	STEKKER 3P+E IP66/IP67 32A 6h 380-415V A	32	rood	1 ST.
218.3237	STEKKER 3P+N+E IP66/IP67 32A 6h 346-415V	32	rood	1 ST.
218.3238	STEKKER 2P+E IP66/IP67 32A 9h 380-415V A	32	rood	1 ST.
218.6330	STEKKER 2P+E IP66/IP67 63A 4h 100-130V A	63	geel	1 ST.
218.6331	STEKKER 3P+T IP66/IP67 63A 4h	63	geel	1 ST.
218.6332	STEKKER 3P+N+E IP66/IP67 63A 4h	63	geel	1 ST.
218.6333	STEKKER 2P+E IP66/IP67 63A 6h 200-250V A	63	blauw	1 ST.
218.6334	STEKKER 3P+E IP66/IP67 63A 9h 200-250V A	63	blauw	1 ST.
218.6335	STEKKER 3P+N+E IP66/IP67 63A 9h 208-250V	63	blauw	1 ST.
218.6336	STEKKER 3P+E IP66/IP67 63A 6h 380-415V A	63	rood	1 ST.
218.6337	STEKKER 3P+N+E IP66/IP67 63A 6h 346-415V	63	rood	1 ST.
218.6338	STEKKER 2P+E IP66/IP67 63A 9h 380-415V A	63	rood	1 ST.
218.12530	STEKKER 2P+E IP66/IP67 125A 4h 100-130V	125	geel	1 ST.
218.12531	STEKKER 3P+E IP66/IP67 125A 4h	125	geel	1 ST.
218.12532	STEKKER 3P+N+E IP66/IP67 125A 4h	125	geel	1 ST.
218.12533	STEKKER 2P+E IP66/IP67 125A 6h 200-250V	125	blauw	1 ST.
218.12534	STEKKER 3P+E IP66/IP67 125A 9h 200-250V	125	blauw	1 ST.
218.12535	STEKKER 3P+N+E IP66/IP67 125A 9h	125	blauw	1 ST.
218.12536	STEKKER 3P+E IP66/IP67 125A 6h 380-415V	125	rood	1 ST.
218.12537	STEKKER 3P+N+E IP66/IP67 125A 6h 346-415	125	rood	1 ST.
218.12538	STEKKER 2P+E IP66/IP67 125A 9h 380-415V	125	rood	1 ST.

Omschrijving

Contact stoppen IP44

16 Ampere

2P+E

3P+E

3P+N+E

32 Ampere

2P+E

3P+E

3P+N+E





CEE contactstoppen met fasewisselaar IP44 (Productgroep: [29] Scame)

Code nr.	Artikel	VPE
213.1636RV	STEKKER 3P+E 16A 6H IP44 OPTIMA REVERSE	1 ST.
213.1637RV	STEKKER 3P+N+E 16A 6H IP44 OPTIMA REVERS	1 ST.
213.3236RV	STEKKER 3P+E 32A 6H IP44 OPTIMA REVERSE	1 ST.
213.3237RV	STEKKER 3P+N+E 32A 6H IP44 OPTIMA REVERS	1 ST.

Omschrijving

IP44/IP67
16/32A



CEE contactstoppen met fasewisselaar IP67 (Productgroep: [29] Scame)

Code nr.	Artikel	VPE
218.1636RV	STEKKER 3P+E 16A IP66/67	1 ST.
218.1637RV	STEKKER 3P+N+E 16A IP66/6	1 ST.
218.3236RV	STEKKER 3P+E IP66/IP67 32A 6h 380-415V A	1 ST.
218.3237RV	STEKKER 3P+N+E IP66/IP67 32A 6h 346-415V	1 ST.

Omschrijving

IP44/IP67
16/32A





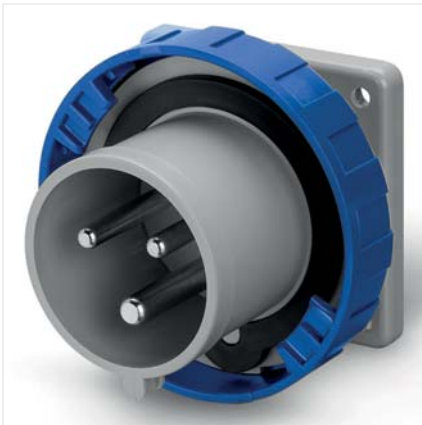
CEE inbouw toestelcontactdozen IP44 (Productgroep: [29] Scame)

Omschrijving

IP44/IP67
16/32A



Code nr.	Artikel	A	Kleur	VPE
243.1690	TOESTEL CONTACTDOOS 2P+E IP44 16A 4h	16	geel	1 ST.
243.1691	TOESTEL CONTACTDOOS 3P+E IP44 16A 4h	16	geel	1 ST.
243.1692	TOESTEL CONTACTDOOS 3P+N+E IP44 16A 4h	16	geel	1 ST.
243.1693	TOESTEL CONTACTDOOS 2P+E IP44 16A 6h	16	blauw	1 ST.
243.1694	TOESTEL CONTACTDOOS 3P+E IP44 16A 9h	16	rood	1 ST.
243.1695	TOESTEL CONTACTDOOS 3P+N+E IP44 16A 9h	16	e	1 ST.
243.1696	TOESTEL CONTACTDOOS 3P+E IP44 16A 6h	16	blauw	1 ST.
243.1697	TOESTEL CONTACTDOOS 3P+N+E IP44 16A 6h	16	blauw	1 ST.
243.1698	TOESTEL CONTACTDOOS 2P+E IP44 16A 9h	16	rood	1 ST.
243.3290	TOESTEL CONTACTDOOS 2P+E IP44 32A 4h	32	geel	1 ST.
243.3291	TOESTEL CONTACTDOOS 3P+E IP44 32A 4h	32	geel	1 ST.
243.3292	TOESTEL CONTACTDOOS 3P+N+E IP44 32A 4h	32	geel	1 ST.
243.3293	TOESTEL CONTACTDOOS 2P+E IP44 32A 6h	32	blauw	1 ST.
243.3294	TOESTEL CONTACTDOOS 3P+E IP44 32A 9h	32	rood	1 ST.
243.3295	TOESTEL CONTACTDOOS 3P+N+E IP44 32A 9h	32	rood	1 ST.
243.3296	TOESTEL CONTACTDOOS 3P+E IP44 32A 6h	32	blauw	1 ST.
243.3297	TOESTEL CONTACTDOOS 3P+N+E IP44 32A 6h	32	blauw	1 ST.
243.3298	TOESTEL CONTACTDOOS 2P+E IP44 32A 9h	32	rood	1 ST.
243.6390	TOESTEL CONTACTDOOS 2P+E IP44 63A 4h	63	geel	1 ST.
243.6391	TOESTEL CONTACTDOOS 3P+E IP44 63A 4h	63	geel	1 ST.
243.6392	TOESTEL CONTACTDOOS 3P+N+E IP44 63A 4h	63	geel	1 ST.
243.6393	TOESTEL CONTACTDOOS 2P+E IP44 63A 6h	63	blauw	1 ST.
243.6394	TOESTEL CONTACTDOOS 3P+E IP44 63A 9h	63	rood	1 ST.
243.6395	TOESTEL CONTACTDOOS 3P+N+E IP44 63A 9h	63	rood	1 ST.
243.6396	TOESTEL CONTACTDOOS 3P+E IP44 63A 6h	63	blauw	1 ST.
243.6397	TOESTEL CONTACTDOOS 3P+N+E IP44 63A 6h	63	blauw	1 ST.
243.6398	TOESTEL CONTACTDOOS 2P+E IP44 63A 9h	63	rood	1 ST.



CEE inbouw toestelcontactdozen IP67 (Productgroep: [29] Scame)

Omschrijving

IP44/IP67
16/32A



Code nr.	Artikel	A	Kleur	VPE
248.1690	TOESTEL CONTACTDOOS 2P+E IP66/IP67 16A 4	16	geel	1 ST.
248.1691	TOESTEL CONTACTDOOS 3P+E IP66/IP67 16A 4	16	geel	1 ST.
248.1692	TOESTEL CONTACTDOOS 3P+N+E IP66/IP67 16A	16	geel	1 ST.
248.1693	TOESTEL CONTACTDOOS 2P+E IP66/IP67 16A 6	16	blauw	1 ST.
248.1694	TOESTEL CONTACTDOOS 3P+E IP66/IP67 16A 9	16	rood	1 ST.
248.1695	TOESTEL CONTACTDOOS 3P+N+E IP66/IP67 16A	16	blauw	1 ST.
248.1696	TOESTEL CONTACTDOOS 3P+E IP66/IP67 16A 6	16	blauw	1 ST.
248.1697	TOESTEL CONTACTDOOS 3P+N+E IP66/IP67 16A	16	blauw	1 ST.
248.1698	TOESTEL CONTACTDOOS 2P+E IP66/IP67 16A 9	16	rood	1 ST.
248.3290	TOESTEL CONTACTDOOS 2P+E IP66/IP67 32A 4	32	geel	1 ST.
248.3291	TOESTEL CONTACTDOOS 3P+E IP66/IP67 32A 4	32	geel	1 ST.
248.3292	TOESTEL CONTACTDOOS 3P+N+E IP66/IP67 32A	32	geel	1 ST.
248.3293	TOESTEL CONTACTDOOS 2P+E IP66/IP67 32A 6	32	blauw	1 ST.
248.3294	TOESTEL CONTACTDOOS 3P+E IP66/IP67 32A 9	32	rood	1 ST.
248.3295	TOESTEL CONTACTDOOS 3P+N+E IP66/IP67 32A	32	rood	1 ST.
248.3296	TOESTEL CONTACTDOOS 3P+E IP66/IP67 32A 6	32	blauw	1 ST.
248.3297	TOESTEL CONTACTDOOS 3P+N+E IP66/IP67 32A	32	blauw	1 ST.
248.3298	TOESTEL CONTACTDOOS 2P+E IP66/IP67 32A 9	32	rood	1 ST.
248.6390	TOESTEL CONTACTDOOS 2P+E IP66/IP67 63A 4	63	geel	1 ST.
248.6391	TOESTEL CONTACTDOOS 3P+E IP66/IP67 63A 4	63	geel	1 ST.
248.6392	TOESTEL CONTACTDOOS 3P+N+E IP66/IP67 63A	63	geel	1 ST.
248.6393	TOESTEL CONTACTDOOS 2P+E 6H 63A IP67	63	blauw	1 ST.
248.6394	TOESTEL CONTACTDOOS 3P+E IP66/IP67 63A 9	63	blauw	1 ST.
248.6395	TOESTEL CONTACTDOOS 3P+N+E IP66/IP67 63A	63	blauw	1 ST.
248.6396	TOESTEL CONTACTDOOS 3P+E 6H 63A IP67	63	rood	1 ST.
248.6397	TOESTEL CONTACTDOOS 3P+N+E 6H 63A IP67	63	rood	1 ST.
248.6398	TOESTEL CONTACTDOOS 2P+T 9H 63A IP67 OPT	63	rood	1 ST.
248.12590	TOESTEL CONTACTDOOS 2P+E IP66/IP67 125A	125	geel	1 ST.
248.12591	TOESTEL CONTACTDOOS 3P+E IP66/IP67 125A	125	geel	1 ST.
248.12592	TOESTEL CONTACTDOOS 3P+N+E IP66/IP67 125	125	geel	1 ST.
248.12593	TOESTEL CONTACTDOOS 2P+E IP66/IP67 125A	125	blauw	1 ST.
248.12594	TOESTEL CONTACTDOOS 3P+E IP66/IP67 125A	125	blauw	1 ST.
248.12595	TOESTEL CONTACTDOOS 3P+N+E IP66/IP67 125	125	blauw	1 ST.
248.12596	TOESTEL CONTACTDOOS 3P+E IP66/IP67 125A	125	rood	1 ST.
248.12597	TOESTEL CONTACTDOOS 3P+N+E IP66/IP67 125	125	rood	1 ST.
248.12598	TOESTEL CONTACTDOOS 2P+E IP66/IP67 125A	125	rood	1 ST.



CEE materiaal



CEE inbouw toestelcontactdozen
Fasewisselaar (Productgroep: [29] Scame)

Code nr.	Artikel	A	Kleur	VPE
243.1696RV	INBOUW CONTACTDOOS 3P+E 16A 6H IP44	16	rood	1 ST.
243.1697RV	INBOUW CONTACTDOOS 3P+N+E 16A 6H IP44	16	rood	1 ST.
243.3296RV	INBOUW CONTACTDOOS 3P+E 32A 6H IP44	32	rood	1 ST.
243.3297RV	INBOUW CONTACTDOOS 3P+N+E 32A 6H IP44	32	rood	1 ST.
248.1696RV	INBOUW CONTACTDOOS 3P+E IP66/IP67 16A 6	16	rood	1 ST.
248.1697RV	INBOUW CONTACTDOOS 3P+N+E 16A IP66/67	16	rood	1 ST.
248.3296RV	INBOUW CONTACTDOOS 3P+E 32A IP66/67	32	rood	1 ST.
248.3297RV	INBOUWCONTACTDOOS 3P+N+E 32A IP66/67	32	rood	1 ST.

Omschrijving

IP44/IP67
16/32A



CEE haakse toestelcontactdozen IP44 (Productgroep: [29] Scame)



Code nr.	Artikel	VPE
242.1690	HAAKSE TOESTELCONTACTDOOS 2P+E IP44 16A 4h	1 ST.
242.1691	HAAKSE TOESTELCONTACTDOOS 3P+E IP44 16A 4h	1 ST.
242.1692	HAAKSE TOESTELCONTACTDOOS 3P+N+E IP44 16A 4h	1 ST.
242.1693	HAAKSE TOESTELCONTACTDOOS 2P+E IP44 16A 6h	1 ST.
242.16932	HAAKSE TOESTELCONTACTDOOS 2P+E IP44 16A 2h >50V AC	1 ST.
242.16933	HAAKSE TOESTELCONTACTDOOS 2P+E IP44 16A 12h	1 ST.
242.16934	HAAKSE TOESTELCONTACTDOOS 2P+E IP44 16A 3h	1 ST.
242.16936	HAAKSE TOESTELCONTACTDOOS 2P+E IP44 16A 7h	1 ST.
242.16938	HAAKSE TOESTELCONTACTDOOS 2P+E IP44 16A 8h >250V	1 ST.
242.1694	HAAKSE TOESTELCONTACTDOOS 3P+E IP44 16A 9h	1 ST.
242.1695	HAAKSE TOESTELCONTACTDOOS 3P+N+E IP44 16A 9h	1 ST.
242.1696	HAAKSE TOESTELCONTACTDOOS 3P+E IP44 16A 6h	1 ST.
242.16961	HAAKSE TOESTELCONTACTDOOS 3P+E IP44 16A 10h >50V	1 ST.
242.16962	HAAKSE TOESTELCONTACTDOOS 3P+E IP44 16A 2h >50V AC	1 ST.
242.16964	HAAKSE TOESTELCONTACTDOOS 3P+E IP44 16A 3h	1 ST.
242.16965	HAAKSE TOESTELCONTACTDOOS 3P+E IP44 16A 11h	1 ST.
242.16966	HAAKSE TOESTELCONTACTDOOS 3P+E IP44 16A 7h	1 ST.
242.16967	HAAKSE TOESTELCONTACTDOOS 3P+E IP44 16A 5h	1 ST.
242.1697	HAAKSE TOESTELCONTACTDOOS 3P+N+E IP44 16A 6h	1 ST.
242.16972	HAAKSE TOESTELCONTACTDOOS 3P+N+E IP44 16A 2h >50V	1 ST.
242.16974	HAAKSE TOESTELCONTACTDOOS 3P+N+E IP44 16A 3h	1 ST.
242.16975	HAAKSE TOESTELCONTACTDOOS 3P+N+E IP44 16A 11h	1 ST.
242.16976	HAAKSE TOESTELCONTACTDOOS 3P+N+E IP44 16A 7h	1 ST.
242.16977	HAAKSE TOESTELCONTACTDOOS 3P+N+E IP44 16A 5h	1 ST.
242.1698	HAAKSE TOESTELCONTACTDOOS 2P+E IP44 16A 9h	1 ST.
242.3290	HAAKSE TOESTELCONTACTDOOS 2P+E IP44 32A 4h	1 ST.
242.3291	HAAKSE TOESTELCONTACTDOOS 3P+E IP44 32A 4h	1 ST.
242.3292	HAAKSE TOESTELCONTACTDOOS 3P+N+E IP44 32A 4h	1 ST.
242.3293	HAAKSE TOESTELCONTACTDOOS 2P+E IP44 32A 6h	1 ST.
242.32932	HAAKSE TOESTELCONTACTDOOS 2P+E IP44 32A 2h >50V AC	1 ST.
242.32933	HAAKSE TOESTELCONTACTDOOS 2P+E IP44 32A 12h	1 ST.
242.32934	HAAKSE TOESTELCONTACTDOOS 2P+E IP44 32A 3h	1 ST.
242.32936	HAAKSE TOESTELCONTACTDOOS 2P+E IP44 32A 7h	1 ST.
242.32938	HAAKSE TOESTELCONTACTDOOS 2P+E IP44 32A 8h >250V	1 ST.
242.3294	HAAKSE TOESTELCONTACTDOOS 3P+E IP44 32A 9h	1 ST.
242.3295	HAAKSE TOESTELCONTACTDOOS 3P+N+E IP44 32A 9h	1 ST.
242.3296	HAAKSE TOESTELCONTACTDOOS 3P+E IP44 32A 6h	1 ST.
242.32961	HAAKSE TOESTELCONTACTDOOS 3P+E IP44 32A 10h >50V	1 ST.
242.32962	HAAKSE TOESTELCONTACTDOOS 3P+E IP44 32A 2h >50V AC	1 ST.
242.32964	HAAKSE TOESTELCONTACTDOOS 3P+E IP44 32A 3h	1 ST.
242.32965	HAAKSE TOESTELCONTACTDOOS 3P+E IP44 32A 11h	1 ST.
242.32966	HAAKSE TOESTELCONTACTDOOS 3P+E IP44 32A 7h	1 ST.
242.32967	HAAKSE TOESTELCONTACTDOOS 3P+E IP44 32A 5h	1 ST.
242.3297	HAAKSE TOESTELCONTACTDOOS 3P+N+E IP44 32A 6h	1 ST.
242.32972	HAAKSE TOESTELCONTACTDOOS 3P+N+E IP44 32A 2h >50V	1 ST.
242.32974	HAAKSE TOESTELCONTACTDOOS 3P+N+E IP44 32A 3h	1 ST.
242.32975	HAAKSE TOESTELCONTACTDOOS 3P+N+E IP44 32A 11h	1 ST.
242.32976	HAAKSE TOESTELCONTACTDOOS 3P+N+E IP44 32A 7h	1 ST.
242.32977	HAAKSE TOESTELCONTACTDOOS 3P+N+E IP44 32A 5h	1 ST.
242.3298	HAAKSE TOESTELCONTACTDOOS 2P+E IP44 32A 9h	1 ST.



CEE materiaal

CEE haakse toestelcontactdozen
IP67 (Productgroep: [29] Scame)



Code nr.	Artikel	VPE
247.1690	HAAKSE TOESTELCONTACTDOOS 2P+E IP67 16A 4h	1 ST.
247.1691	HAAKSE TOESTELCONTACTDOOS 3P+E IP67 16A 4h	1 ST.
247.1692	HAAKSE TOESTELCONTACTDOOS 3P+N+E IP67 16A 4h	1 ST.
247.1693	HAAKSE TOESTELCONTACTDOOS 2P+E IP67 16A 6h	1 ST.
247.16932	HAAKSE TOESTELCONTACTDOOS 2P+E IP67 16A 2h >50V AC	1 ST.
247.16933	HAAKSE TOESTELCONTACTDOOS 2P+E IP67 16A 12h	1 ST.
247.16934	HAAKSE TOESTELCONTACTDOOS 2P+E IP67 16A 3h	1 ST.
247.16936	HAAKSE TOESTELCONTACTDOOS 2P+E IP67 16A 7h	1 ST.
247.16938	HAAKSE TOESTELCONTACTDOOS 2P+E IP67 16A 8h >250V	1 ST.
247.1694	HAAKSE TOESTELCONTACTDOOS 3P+E IP67 16A 9h	1 ST.
247.1695	HAAKSE TOESTELCONTACTDOOS 3P+N+E IP67 16A 9h	1 ST.
247.1696	HAAKSE TOESTELCONTACTDOOS 3P+E IP67 16A 6h	1 ST.
247.16961	HAAKSE TOESTELCONTACTDOOS 3P+E IP67 16A 10h >50V	1 ST.
247.16962	HAAKSE TOESTELCONTACTDOOS 3P+E IP67 16A 2h >50V AC	1 ST.
247.16964	HAAKSE TOESTELCONTACTDOOS 3P+E IP67 16A 3h	1 ST.
247.16965	HAAKSE TOESTELCONTACTDOOS 3P+E IP67 16A 11h	1 ST.
247.16966	HAAKSE TOESTELCONTACTDOOS 3P+E IP67 16A 7h	1 ST.
247.16967	HAAKSE TOESTELCONTACTDOOS 3P+E IP67 16A 5h	1 ST.
247.1697	HAAKSE TOESTELCONTACTDOOS 3P+N+E IP67 16A 6h	1 ST.
247.16972	HAAKSE TOESTELCONTACTDOOS 3P+N+E IP67 16A 2h >50V	1 ST.
247.16974	HAAKSE TOESTELCONTACTDOOS 3P+N+E IP67 16A 3h	1 ST.
247.16975	HAAKSE TOESTELCONTACTDOOS 3P+N+E IP67 16A 11h	1 ST.
247.16976	HAAKSE TOESTELCONTACTDOOS 3P+N+E IP67 16A 7h	1 ST.
247.16977	HAAKSE TOESTELCONTACTDOOS 3P+N+E IP67 16A 5h	1 ST.
247.1698	HAAKSE TOESTELCONTACTDOOS 2P+E IP67 16A 9h	1 ST.
247.3290	HAAKSE TOESTELCONTACTDOOS 2P+E IP67 32A 4h	1 ST.
247.3291	HAAKSE TOESTELCONTACTDOOS 3P+E IP67 32A 4h	1 ST.
247.3292	HAAKSE TOESTELCONTACTDOOS 3P+N+E IP67 32A 4h	1 ST.
247.3293	HAAKSE TOESTELCONTACTDOOS 2P+E IP67 32A 6h	1 ST.
247.32932	HAAKSE TOESTELCONTACTDOOS 2P+E IP67 32A 2h >50V AC	1 ST.
247.32933	HAAKSE TOESTELCONTACTDOOS 2P+E IP67 32A 12h	1 ST.
247.32934	HAAKSE TOESTELCONTACTDOOS 2P+E IP67 32A 3h	1 ST.
247.32936	HAAKSE TOESTELCONTACTDOOS 2P+E IP67 32A 7h	1 ST.
247.32938	HAAKSE TOESTELCONTACTDOOS 2P+E IP67 32A 8h >250V	1 ST.
247.3294	HAAKSE TOESTELCONTACTDOOS 3P+E IP67 32A 9h	1 ST.
247.3295	HAAKSE TOESTELCONTACTDOOS 3P+N+E IP67 32A 9h	1 ST.
247.3296	HAAKSE TOESTELCONTACTDOOS 3P+E IP67 32A 6h	1 ST.
247.32961	HAAKSE TOESTELCONTACTDOOS 3P+E IP67 32A 10h >50V	1 ST.
247.32962	HAAKSE TOESTELCONTACTDOOS 3P+E IP67 32A 2h >50V AC	1 ST.
247.32964	HAAKSE TOESTELCONTACTDOOS 3P+E IP67 32A 3h	1 ST.
247.32965	HAAKSE TOESTELCONTACTDOOS 3P+E IP67 32A 11h	1 ST.
247.32966	HAAKSE TOESTELCONTACTDOOS 3P+E IP67 32A 7h	1 ST.
247.32967	HAAKSE TOESTELCONTACTDOOS 3P+E IP67 32A 5h	1 ST.
247.3297	HAAKSE TOESTELCONTACTDOOS 3P+N+E IP67 32A 6h	1 ST.
247.32972	HAAKSE TOESTELCONTACTDOOS 3P+N+E IP67 32A 2h >50V	1 ST.
247.32974	HAAKSE TOESTELCONTACTDOOS 3P+N+E IP67 32A 3h	1 ST.
247.32975	HAAKSE TOESTELCONTACTDOOS 3P+N+E IP67 32A 11h	1 ST.
247.32976	HAAKSE TOESTELCONTACTDOOS 3P+N+E IP67 32A 7h	1 ST.
247.32977	HAAKSE TOESTELCONTACTDOOS 3P+N+E IP67 32A 5h	1 ST.
247.3298	HAAKSE TOESTELCONTACTDOOS 2P+E IP67 32A 9h	1 ST.



CEE toestelcontactdozen

CEE toestelcontactdozen (Productgroep: [29] Scame)

Code nr.	Artikel	VPE
245.M12591	TOESTELCONTACTDOOS 3P+E IP67 125A 4h	1 ST.
245.M12592	TOESTELCONTACTDOOS 3P+E IP67 125A 9h	1 ST.
245.M12593	TOESTELCONTACTDOOS 2P+E IP67 125A 6h	1 ST.
245.M12595	TOESTELCONTACTDOOS 3P+N+E IP67 125A 4h	1 ST.
245.M12596	TOESTELCONTACTDOOS 3P+E IP67 125A 6h	1 ST.
245.M12597	TOESTELCONTACTDOOS 3P+N+E IP67 125A 6h	1 ST.
245.M12598	TOESTELCONTACTDOOS 3P+N+E IP67 125A 9h	1 ST.
245.M6390	TOESTELCONTACTDOOS 2P+E IP67 63A 4h	1 ST.
245.M6391	TOESTELCONTACTDOOS 3P+E IP67 63A 4h	1 ST.
245.M6392	TOESTELCONTACTDOOS 3P+E IP67 63A 9h	1 ST.
245.M6393	TOESTELCONTACTDOOS 2P+E IP67 63A 6h	1 ST.
245.M6394	TOESTELCONTACTDOOS 2P+E IP67 63A 9h	1 ST.
245.M6395	TOESTELCONTACTDOOS 3P+N+E IP67 63A 4h	1 ST.
245.M6396	TOESTELCONTACTDOOS 3P+E IP67 63A 6h	1 ST.
245.M6397	TOESTELCONTACTDOOS 3P+N+E IP67 63A 9h	1 ST.
245.M6398	TOESTELCONTACTDOOS 3P+N+E IP67 63A 6h	1 ST.



CEE Heavy Duty (koppel)contactstoppen

Heavy Duty (Productgroep: [29] Scame)

Code nr.	Artikel	VPE
218.32333.KXB	STEKKER 2P+E IP66/IP67 32A 12h TST>50V AC	1 ST.
218.32364.KX	STEKKER 3P+E IP66/IP67 32A 3h	1 ST.
218.63339.KXB	STEKKER 2P+E IP66/IP67 63A 1h	1 ST.
318.125439.KX	KOPPEL CONTACTSTOP 2P+E IP66/IP67 125A 1h	1 ST.
318.32433.KXB	KOPPEL CONTACTSTOP 2P+E IP66/IP67 32A 12h	1 ST.
318.32464.KX	KOPPEL CONTACTSTOP 3P+E IP66/IP67 32A 3h	1 ST.
318.63439.KXB	KOPPEL CONTACTSTOP 2P+E IP66/IP67 63A 1h >50V AC	1 ST.

Omschrijving

Speciaal ontwikkeld voor de maritieme en zware industrie



CEE materiaal



CEE ATEX contactstoppen

EX (Productgroep: [29] Scame)

Code nr.	Artikel	A	Kleur	VPE
218.EX1633	STEKKER 2P+E IP66 16A 6h 200-250V AC EX	16	blauw	1 ST.
218.EX1636	STEKKER 3P+E IP66 16A 6h 380-415V AC EX	16	rood	1 ST.
218.EX1637	STEKKER 3P+N+E IP66 16A 6h 346-415V AC E	16	rood	1 ST.
218.EX3233	STEKKER 2P+E IP66 32A 6h 200-250V AC EX	32	blauw	1 ST.
218.EX3236	STEKKER 3P+E IP66 32A 6h 380-415V AC EX	32	rood	1 ST.
218.EX3237	STEKKER 3P+N+E IP66 32A 6h 346-415V AC E	32	rood	1 ST.
218.EX6333	STEKKER 2P+E IP66 63A 6h 200-250V AC EX	63	blauw	1 ST.
218.EX6336	STEKKER 3P+E IP66 63A 6h 380-415V AC EX	63	rood	1 ST.
218.EX6337	STEKKER 3P+N+E IP66 63A 6h 346-415V AC E	63	rood	1 ST.
218.EX12533	STEKKER 2P+E IP66 125A 6h 200-250V AC EX	125	blauw	1 ST.
218.EX12536	STEKKER 3P+E IP66 125A 6h 380-415V AC EX	125	rood	1 ST.
218.EX12537	STEKKER 3P+N+E IP66 125A 6h 346-415V EX	125	rood	1 ST.

Omschrijving

Ook afschakelbare vergrendelde wandcontactdozen
16-125A leverbaar

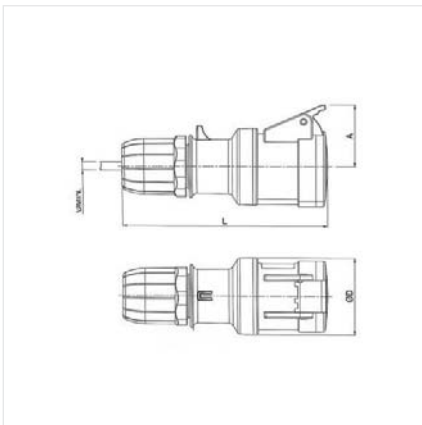


CEE afdekkap voor contactstoppen

CEE afdekkap (Productgroep: [29] Scame)

Code nr.	Artikel	A	VPE
570.90163	STEKKER CAP 2P+E 16A 20A	16	1 ST.
570.90164	STEKKER CAP 3P+E 16A 20A	16	1 ST.
570.90165	STEKKER CAP 3P+N+E 16A 20A	16	1 ST.
570.90324	STEKKER CAP 30A 32A	32	1 ST.
570.90325	STEKKER CAP 3P+N+E 30A 32A	32	1 ST.
570.9063	STEKKER CAP 60A 63A	63	1 ST.
570.9125	STEKKER CAP 100A 125A	125	1 ST.





CEE koppelcontactstop IP44 (Productgroep: [29] Scame)

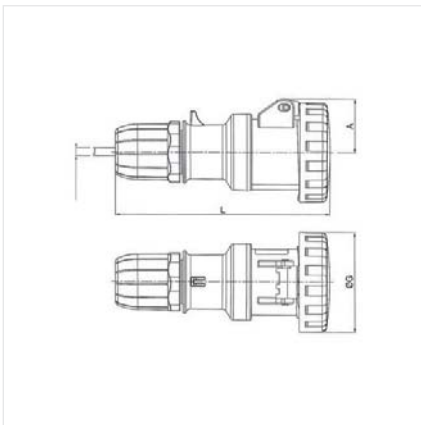
Code nr.	Artikel	A	Kleur	VPE
313.1640	KOPPEL CONTACTSTOP 2P+E IP44 16A 4h 100-	16	geel	1 ST.
313.1641	KOPPEL CONTACTSTOP 3P+E IP44 16A 4h 100-	16	geel	1 ST.
313.1642	KOPPEL CONTACTSTOP 3P+N+E IP44 16A 4h 10	16	geel	1 ST.
313.1643	KOPPEL CONTACTSTOP 2P+E IP44 16A 6h 200-	16	blauw	1 ST.
313.1644	KOPPEL CONTACTSTOP 3P+E IP44 16A 9h 200-	16	blauw	1 ST.
313.1645	KOPPEL CONTACTSTOP 3P+N+E IP44 16A 9h 20	16	blauw	1 ST.
313.1646	KOPPEL CONTACTSTOP 3P+E IP44 16A 6h 380-	16	rood	1 ST.
313.1647	KOPPEL CONTACTSTOP 3P+N+E IP44 16A 6h 34	16	rood	1 ST.
313.1648	KOPPEL CONTACTSTOP 2P+E IP44 16A 9h 380-	16	rood	1 ST.
313.3240	KOPPEL CONTACTSTOP 2P+E IP44 32A 4h 100-	32	geel	1 ST.
313.3241	KOPPEL CONTACTSTOP 3P+E IP44 32A 4h 100-	32	geel	1 ST.
313.3242	KOPPEL CONTACTSTOP 3P+N+E IP44 32A 4h 10	32	geel	1 ST.
313.3243	KOPPEL CONTACTSTOP 2P+E IP44 32A 6h 200-	32	blauw	1 ST.
313.3244	KOPPEL CONTACTSTOP 3P+E IP44 32A 9h 200-	32	blauw	1 ST.
313.3245	KOPPEL CONTACTSTOP 3P+N+E IP44 32A 9h 20	32	blauw	1 ST.
313.3246	KOPPEL CONTACTSTOP 3P+E IP44 32A 6h 380-	32	rood	1 ST.
313.3247	KOPPEL CONTACTSTOP 3P+N+E IP44 32A 6h 34	32	rood	1 ST.
313.3248	KOPPEL CONTACTSTOP 2P+E IP44 32A 9h 380-	32	rood	1 ST.
313.6340	KOPPEL CONTACTSTOP 2P+E IP44 63A 4h 100-	63	geel	1 ST.
313.6341	KOPPEL CONTACTSTOP 3P+E IP44 63A 4h 100-	63	geel	1 ST.
313.6342	KOPPEL CONTACTSTOP 3P+N+E IP44 63A 4h 10	63	geel	1 ST.
313.6343	KOPPEL CONTACTSTOP 2P+E IP44 63A 6h 200-	63	blauw	1 ST.
313.6344	KOPPEL CONTACTSTOP 3P+E IP44 63A 9h 200-	63	blauw	1 ST.
313.6345	KOPPEL CONTACTSTOP 3P+N+E IP44 63A 9h 20	63	blauw	1 ST.
313.6346	KOPPEL CONTACTSTOP 3P+E IP44 63A 6h 380-	63	rood	1 ST.
313.6347	KOPPEL CONTACTSTOP 3P+N+E IP44 63A 6h 34	63	rood	1 ST.
313.6348	KOPPEL CONTACTSTOP 2P+E IP44 63A 9h 380-	63	rood	1 ST.

Omschrijving

16 Ampere
2P+E

32 Ampere
3P+N+E





CEE koppelcontactstop IP66/67 (Productgroep: [29] Scame)

Code nr.	Artikel	A	Kleur	VPE
318.1640	KOPPEL CONTACTSTOP 2P+E IP66/IP67 16A 4h	16	geel	1 ST.
318.1641	KOPPEL CONTACTSTOP 3P+E IP66/IP67 16A 4h	16	geel	1 ST.
318.1642	KOPPEL CONTACTSTOP 3P+N+E IP66/IP67 16A	16	geel	1 ST.
318.1643	KOPPEL CONTACTSTOP 2P+E IP66/IP67 16A 6h	16	blauw	1 ST.
318.1644	KOPPEL CONTACTSTOP 3P+E IP66/IP67 16A 9h	16	blauw	1 ST.
318.1645	KOPPEL CONTACTSTOP 3P+N+E IP66/IP67 16A	16	blauw	1 ST.
318.1646	KOPPEL CONTACTSTOP 3P+E IP66/IP67 16A 6h	16	rood	1 ST.
318.1647	KOPPEL CONTACTSTOP 3P+N+E IP66/IP67 16A	16	rood	1 ST.
318.1648	KOPPEL CONTACTSTOP 2P+E IP66/IP67 16A 9h	16	rood	1 ST.
318.3240	KOPPEL CONTACTSTOP 2P+E IP66/IP67 32A 4h	32	geel	1 ST.
318.3241	KOPPEL CONTACTSTOP 3P+E IP66/IP67 32A 4h	32	geel	1 ST.
318.3242	KOPPEL CONTACTSTOP 3P+N+E IP66/IP67 32A	32	geel	1 ST.
318.3243	KOPPEL CONTACTSTOP 2P+E IP66/IP67 32A 6h	32	blauw	1 ST.
318.3244	KOPPEL CONTACTSTOP 3P+E IP66/IP67 32A 9h	32	blauw	1 ST.
318.3245	KOPPEL CONTACTSTOP 3P+N+E IP66/IP67 32A	32	blauw	1 ST.
318.3246	KOPPEL CONTACTSTOP 3P+E IP66/IP67 32A 6h	32	rood	1 ST.
318.3247	KOPPEL CONTACTSTOP 3P+N+E IP66/IP67 32A	32	rood	1 ST.
318.3248	KOPPEL CONTACTSTOP 2P+E IP66/IP67 32A 9h	32	rood	1 ST.
318.6340	KOPPEL CONTACTSTOP 2P+E IP66/IP67 63A 4h	63	geel	1 ST.
318.6341	KOPPEL CONTACTSTOP 3P+E IP66/IP67 63A 4h	63	geel	1 ST.
318.6342	KOPPEL CONTACTSTOP 3P+N+E IP66/IP67 63A	63	geel	1 ST.
318.6343	KOPPEL CONTACTSTOP 2P+E IP66/IP67 63A 6h	63	blauw	1 ST.
318.6344	KOPPEL CONTACTSTOP 3P+E IP66/IP67 63A 9h	63	blauw	1 ST.
318.6346	KOPPEL CONTACTSTOP 3P+E IP66/IP67 63A 6h	63	rood	1 ST.
318.6347	KOPPEL CONTACTSTOP 3P+N+E IP66/IP67 63A	63	rood	1 ST.
318.6348	KOPPEL CONTACTSTOP 2P+E IP66/IP67 63A 9h	63	rood	1 ST.
318.12540	KOPPEL CONTACTSTOP 2P+E IP66/IP67 125A 4	125	geel	1 ST.
318.12541	KOPPEL CONTACTSTOP 3P+E IP66/IP67 125A 4	125	geel	1 ST.
318.12542	KOPPEL CONTACTSTOP 3P+N+E IP66/IP67 125A	125	geel	1 ST.
318.12543	KOPPEL CONTACTSTOP 2P+E IP66/IP67 125A 6	125	blauw	1 ST.
318.12544	KOPPEL CONTACTSTOP 3P+E IP66/IP67 125A 9	125	blauw	1 ST.
318.12545	KOPPEL CONTACTSTOP 3P+N+E IP66/IP67 125A	125	blauw	1 ST.
318.12546	KOPPEL CONTACTSTOP 3P+E IP66/IP67 125A 6	125	rood	1 ST.
318.12547	KOPPEL CONTACTSTOP 3P+N+E IP66/IP67 125A	125	rood	1 ST.
318.12548	KOPPEL CONTACTSTOP 2P+E IP66/IP67 125A 9	125	rood	1 ST.

Omschrijving

16 Ampere
2P+E

32 Ampere
3P+N+E





Omschrijving

IP44 en IP67
16 en 32A



CEE rechte inbouwcontactdozen IP44 (Productgroep: [29] Scame)

Code nr.	Artikel	A	Kleur	VPE
422.1660	INBOUW CONTACTDOOS 2P+E IP44 16A 4h 100-	16	geel	1 ST.
422.1661	INBOUW CONTACTDOOS 3P+E IP44 16A 4h 100-	16	geel	1 ST.
422.1662	INBOUW CONTACTDOOS 3P+N+E IP44 16A 4h	16	geel	1 ST.
422.1663	INBOUW CONTACTDOOS 2P+E IP44 16A 6h 200-	16	blauw	1 ST.
422.1664	INBOUW CONTACTDOOS 3P+E IP44 16A 9h 200-	16	blauw	1 ST.
422.1665	INBOUW CONTACTDOOS 3P+N+E IP44 16A 9h	16	blauw	1 ST.
422.1666	INBOUW CONTACTDOOS 3P+E IP44 16A 6h 380-	16	rood	1 ST.
422.1667	INBOUW CONTACTDOOS 3P+N+E IP44 16A 6h	16	rood	1 ST.
422.1668	INBOUW CONTACTDOOS 2P+E IP44 16A 9h 380-	16	rood	1 ST.
422.3260	INBOUW CONTACTDOOS 2P+E IP44 32A 4h 100-	32	geel	1 ST.
422.3261	INBOUW CONTACTDOOS 3P+E IP44 32A 4h 100-	32	geel	1 ST.
422.3262	INBOUW CONTACTDOOS 3P+N+E IP44 32A 4h	32	geel	1 ST.
422.3263	INBOUW CONTACTDOOS 2P+E IP44 32A 6h 200-	32	blauw	1 ST.
422.3264	INBOUW CONTACTDOOS 3P+E IP44 32A 9h 200-	32	blauw	1 ST.
422.3265	INBOUW CONTACTDOOS 3P+N+E IP44 32A 9h	32	blauw	1 ST.
422.3266	INBOUW CONTACTDOOS 3P+E IP44 32A 6h 380-	32	rood	1 ST.
422.3267	INBOUW CONTACTDOOS 3P+N+E IP44 32A 6h	32	rood	1 ST.
422.3268	INBOUW CONTACTDOOS 2P+E IP44 32A 9h 380-	32	rood	1 ST.



Omschrijving

IP44 en IP67
16 en 32A



CEE rechte inbouwcontactdozen IP67 (Productgroep: [29] Scame)

Code nr.	Artikel	A	Kleur	VPE
427.1660	INBOUW CONTACTDOOS 2P+E IP67 16A 4h 100-	16	geel	1 ST.
427.1661	INBOUW CONTACTDOOS 3P+E IP67 16A 4h 100-	16	geel	1 ST.
427.1662	INBOUW CONTACTDOOS 3P+N+E IP67 16A 4h	16	geel	1 ST.
427.1663	INBOUW CONTACTDOOS 2P+E IP67 16A 6h 200-	16	blauw	1 ST.
427.1664	INBOUW CONTACTDOOS 3P+E IP67 16A 9h 200-	16	blauw	1 ST.
427.1665	INBOUW CONTACTDOOS 3P+N+E IP67 16A 9h	16	blauw	1 ST.
427.1666	INBOUW CONTACTDOOS 3P+E IP67 16A 6h 380-	16	rood	1 ST.
427.1667	INBOUW CONTACTDOOS 3P+N+E IP67 16A 6h	16	rood	1 ST.
427.1668	INBOUW CONTACTDOOS 2P+E IP67 16A 9h 380-	16	rood	1 ST.
427.3260	INBOUW CONTACTDOOS 2P+E IP67 32A 4h 100-	32	geel	1 ST.
427.3261	INBOUW CONTACTDOOS 3P+E IP67 32A 4h 100-	32	geel	1 ST.
427.3262	INBOUW CONTACTDOOS 3P+N+E IP67 32A 4h	32	geel	1 ST.
427.3263	INBOUW CONTACTDOOS 2P+E IP67 32A 6h 200-	32	blauw	1 ST.
427.3264	INBOUW CONTACTDOOS 3P+E IP67 32A 9h 200-	32	blauw	1 ST.
427.3265	INBOUW CONTACTDOOS 3P+N+E IP67 32A 9h	32	blauw	1 ST.
427.3266	INBOUW CONTACTDOOS 3P+E IP67 32A 6h 380-	32	rood	1 ST.
427.3267	INBOUW CONTACTDOOS 3P+N+E IP67 32A 6h	32	rood	1 ST.
427.3268	INBOUW CONTACTDOOS 2P+E IP67 32A 9h 380-	32	rood	1 ST.



Omschrijving

IP44 en IP67
16 en 32A



CEE rechte inbouwcontactdozen IP44 (Productgroep: [29] Scame)

Code nr.	Artikel	A	Kleur	VPE
422.1660	INBOUW CONTACTDOOS 2P+E IP44 16A 4h 100-	16	geel	1 ST.
422.1661	INBOUW CONTACTDOOS 3P+E IP44 16A 4h 100-	16	geel	1 ST.
422.1662	INBOUW CONTACTDOOS 3P+N+E IP44 16A 4h	16	geel	1 ST.
422.1663	INBOUW CONTACTDOOS 2P+E IP44 16A 6h 200-	16	blauw	1 ST.
422.1664	INBOUW CONTACTDOOS 3P+E IP44 16A 9h 200-	16	blauw	1 ST.
422.1665	INBOUW CONTACTDOOS 3P+N+E IP44 16A 9h	16	blauw	1 ST.
422.1666	INBOUW CONTACTDOOS 3P+E IP44 16A 6h 380-	16	rood	1 ST.
422.1667	INBOUW CONTACTDOOS 3P+N+E IP44 16A 6h	16	rood	1 ST.
422.1668	INBOUW CONTACTDOOS 2P+E IP44 16A 9h 380-	16	rood	1 ST.
422.3260	INBOUW CONTACTDOOS 2P+E IP44 32A 4h 100-	32	geel	1 ST.
422.3261	INBOUW CONTACTDOOS 3P+E IP44 32A 4h 100-	32	geel	1 ST.
422.3262	INBOUW CONTACTDOOS 3P+N+E IP44 32A 4h	32	geel	1 ST.
422.3263	INBOUW CONTACTDOOS 2P+E IP44 32A 6h 200-	32	blauw	1 ST.
422.3264	INBOUW CONTACTDOOS 3P+E IP44 32A 9h 200-	32	blauw	1 ST.
422.3265	INBOUW CONTACTDOOS 3P+N+E IP44 32A 9h	32	blauw	1 ST.
422.3266	INBOUW CONTACTDOOS 3P+E IP44 32A 6h 380-	32	rood	1 ST.
422.3267	INBOUW CONTACTDOOS 3P+N+E IP44 32A 6h	32	rood	1 ST.
422.3268	INBOUW CONTACTDOOS 2P+E IP44 32A 9h 380-	32	rood	1 ST.



Omschrijving

IP44 en IP67
16/32A



CEE schuine inbouwcontactdozen IP67 (Productgroep: [29] Scame)

Code nr.	Artikel	A	Kleur	VPE
418.1663	INBOUW CONTACTDOOS 2P+E IP66/IP67 16A	16	blauw	1 ST.
418.1664	INBOUW CONTACTDOOS 3P+E IP66/IP67 16A	16	blauw	1 ST.
418.1665	INBOUW CONTACTDOOS 3P+N+E IP66/IP67 16A	16	blauw	1 ST.
418.1660	INBOUW CONTACTDOOS 2P+E IP66/IP67 16A	16	geel	1 ST.
418.1661	INBOUW CONTACTDOOS 3P+E IP66/IP67 16A 4h	16	geel	1 ST.
418.1662	INBOUW CONTACTDOOS 3P+N+E IP66/IP67 16A	16	geel	1 ST.
418.1666	INBOUW CONTACTDOOS 3P+E IP66/IP67 16A	16	rood	1 ST.
418.1667	INBOUW CONTACTDOOS 3P+N+E IP66/IP67	16	rood	1 ST.
418.1668	INBOUW CONTACTDOOS 2P+E IP66/IP67 16A	16	rood	1 ST.
418.3263	INBOUW CONTACTDOOS 2P+E IP66/IP67 32A	32	blauw	1 ST.
418.3264	INBOUW CONTACTDOOS 3P+E IP66/IP67 32A	32	blauw	1 ST.
418.3265	INBOUW CONTACTDOOS 3P+N+E IP66/IP67 32A	32	blauw	1 ST.
418.3260	INBOUW CONTACTDOOS 2P+E IP66/IP67 32A	32	geel	1 ST.
418.3261	INBOUW CONTACTDOOS 3P+E IP66/IP67 32A 4h	32	geel	1 ST.
418.3266	INBOUW CONTACTDOOS 3P+E IP66/IP67 32A	32	rood	1 ST.
418.3267	INBOUW CONTACTDOOS 3P+N+E IP66/IP67	32	rood	1 ST.
418.3268	INBOUW CONTACTDOOS 2P+E IP66/IP67 32A	32	rood	1 ST.
418.6363	INBOUW CONTACTDOOS 2P+E IP66/IP67 63A	63	blauw	1 ST.
418.6364	INBOUW CONTACTDOOS 3P+E IP66/IP67 63A	63	blauw	1 ST.
418.6365	INBOUW CONTACTDOOS 3P+N+E IP66/IP67	63	blauw	1 ST.
418.6360	INBOUW CONTACTDOOS 2P+E IP66/IP67 63A	63	geel	1 ST.
418.6361	INBOUW CONTACTDOOS 3P+E IP66/IP67 63A	63	geel	1 ST.
418.6362	INBOUW CONTACTDOOS 3P+N+E IP66/IP67	63	geel	1 ST.
418.6366	INBOUW CONTACTDOOS 3P+E IP66/IP67 63A	63	rood	1 ST.
418.6367	INBOUW CONTACTDOOS 3P+N+E IP66/IP67	63	rood	1 ST.
418.6368	INBOUW CONTACTDOOS 2P+E IP66/IP67 63A	63	rood	1 ST.
418.12563	INBOUW CONTACTDOOS 2P+E IP66/IP67	125	blauw	1 ST.
418.12564	INBOUW CONTACTDOOS 3P+E IP66/IP67	125	blauw	1 ST.
418.12565	INBOUW CONTACTDOOS 3P+N+E IP66/IP67	125	blauw	1 ST.
418.12560	INBOUW CONTACTDOOS 2P+E IP66/IP67	125	geel	1 ST.
418.12561	INBOUW CONTACTDOOS 3P+E IP66/IP67	125	geel	1 ST.
418.12562	INBOUW CONTACTDOOS 3P+N+E IP66/IP67	125	geel	1 ST.
418.12566	INBOUW CONTACTDOOS 3P+E IP66/IP67	125	rood	1 ST.
418.12567	INBOUW CONTACTDOOS 3P+N+E IP66/IP67	125	rood	1 ST.
418.12568	INBOUW CONTACTDOOS 2P+E IP66/IP67	125	rood	1 ST.

CEE materiaal



Omschrijving

IP44/IP67
16/32A


 CEE haakse inbouwcontactdozen
IP44 (Productgroep: [29] Scame)

Code nr.	Artikel	A	Kleur	VPE
452.1660	INBOUW CONTACTDOOS 2P+E IP44 16A 4h 100-	16	geel	1 ST.
452.1661	INBOUW CONTACTDOOS 3P+E IP44 16A 4h 100-	16	geel	1 ST.
452.1662	INBOUW CONTACTDOOS 3P+N+E IP44 16A 4h	16	geel	1 ST.
452.1663	INBOUW CONTACTDOOS 2P+E IP44 16A 6h 200-	16	blauw	1 ST.
452.1664	INBOUW CONTACTDOOS 3P+E IP44 16A 9h 200-	16	blauw	1 ST.
452.1665	INBOUW CONTACTDOOS 3P+N+E IP44 16A 9h	16	blauw	1 ST.
452.1666	INBOUW CONTACTDOOS 3P+E IP44 16A 6h 380-	16	rood	1 ST.
452.1667	INBOUW CONTACTDOOS 3P+N+E IP44 16A 6h	16	rood	1 ST.
452.1668	INBOUW CONTACTDOOS 2P+E IP44 16A 9h 380-	16	rood	1 ST.
452.3260	INBOUW CONTACTDOOS 2P+E IP44 32A 4h 100-	32	geel	1 ST.
452.3261	INBOUW CONTACTDOOS 3P+E IP44 32A 4h 100-	32	geel	1 ST.
452.3262	INBOUW CONTACTDOOS 3P+N+E IP44 32A 4h	32	geel	1 ST.
452.3263	INBOUW CONTACTDOOS 2P+E IP44 32A 6h 200-	32	blauw	1 ST.
452.3264	INBOUW CONTACTDOOS 3P+E IP44 32A 9h 200-	32	blauw	1 ST.
452.3265	INBOUW CONTACTDOOS 3P+N+E IP44 32A 9h	32	blauw	1 ST.
452.3266	INBOUW CONTACTDOOS 3P+E IP44 32A 6h 380-	32	rood	1 ST.
452.3267	INBOUW CONTACTDOOS 3P+N+E IP44 32A 6h	32	rood	1 ST.
452.3268	INBOUW CONTACTDOOS 2P+E IP44 32A 9h 380-	32	rood	1 ST.

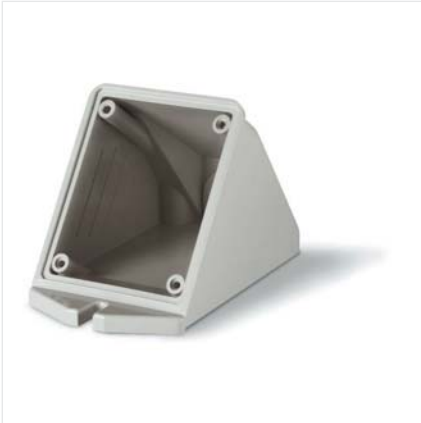


Omschrijving

IP44/IP67
16/32A


 CEE haakse inbouwcontactdozen
IP67 (Productgroep: [29] Scame)

Code nr.	Artikel	A	Kleur	VPE
457.1660	INBOUW CONTACTDOOS 2P+E IP67 16A 4h 100-	16	geel	1 ST.
457.1661	INBOUW CONTACTDOOS 3P+E IP67 16A 4h 100-	16	geel	1 ST.
457.1662	INBOUW CONTACTDOOS 3P+N+E IP67 16A 4h	16	geel	1 ST.
457.1663	INBOUW CONTACTDOOS 2P+E IP67 16A 6h 200-	16	blauw	1 ST.
457.1664	INBOUW CONTACTDOOS 3P+E IP67 16A 9h 200-	16	blauw	1 ST.
457.1665	INBOUW CONTACTDOOS 3P+N+E IP67 16A 9h	16	blauw	1 ST.
457.1666	INBOUW CONTACTDOOS 3P+E IP67 16A 6h 380-	16	rood	1 ST.
457.1667	INBOUW CONTACTDOOS 3P+N+E IP67 16A 6h	16	rood	1 ST.
457.1668	INBOUW CONTACTDOOS 2P+E IP67 16A 9h 380-	16	rood	1 ST.
457.3260	INBOUW CONTACTDOOS 2P+E IP67 32A 4h 100-	32	geel	1 ST.
457.3261	INBOUW CONTACTDOOS 3P+E IP67 32A 4h 100-	32	geel	1 ST.
457.3262	INBOUW CONTACTDOOS 3P+N+E IP67 32A 4h	32	geel	1 ST.
457.3263	INBOUW CONTACTDOOS 2P+E IP67 32A 6h 200-	32	blauw	1 ST.
457.3264	INBOUW CONTACTDOOS 3P+E IP67 32A 9h 200-	32	blauw	1 ST.
457.3265	INBOUW CONTACTDOOS 3P+N+E IP67 32A 9h	32	blauw	1 ST.
457.3266	INBOUW CONTACTDOOS 3P+E IP67 32A 6h 380-	32	rood	1 ST.
457.3267	INBOUW CONTACTDOOS 3P+N+E IP67 32A 6h	32	rood	1 ST.
457.3268	INBOUW CONTACTDOOS 2P+E IP67 32A 9h 380-	32	rood	1 ST.



CEE lege opbouwdozen

CEE lege opbouwdozen (Productgroep: [29] Scame)

Code nr.	Artikel	A	Uitvoering	VPE
570.M0016	RECHTE OPBOUWDOOS 16A	16	recht	1 ST.
570.M0032	RECHTE OPBOUWDOOS 32A	32	recht	1 ST.
570.M0116	SCHUINE OPBOUWDOOS 16A	16	schuin	1 ST.
570.M0125	SCHUINE OPBOUWDOOS 125A	125	schuin	1 ST.
570.M0132	SCHUINE OPBOUWDOOS 32A	32	schuin	1 ST.
570.M0163	SCHUINE OPBOUWDOOS 63A	63	schuin	1 ST.



CEE wandcontactdoos

IP44 zonder onderbak (Productgroep: [29] Scame)

Code nr.	Artikel	VPE
513.1650	OPBOUW WANDCONTACTDOOS ZONDER 2P+E IP44 16A 4h	1 ST.
513.1653	OPBOUW WANDCONTACTDOOS ZONDER 2P+E IP44 16A 6h	1 ST.
513.1656	OPBOUW WANDCONTACTDOOS ZONDER 3P+E IP44 16A	1 ST.
513.1657	OPBOUW WANDCONTACTDOOS ZONDER 3P+N+E IP44 16A	1 ST.
513.3250	OPBOUW WANDCONTACTDOOS ZONDER 2P+E IP44 32A 6h	1 ST.
513.3253	OPBOUW WANDCONTACTDOOS ZONDER 2P+E IP44 32A 6h	1 ST.
513.3256	OPBOUW WANDCONTACTDOOS ZONDER 3P+E IP44 32A	1 ST.
513.3257	OPBOUW WANDCONTACTDOOS ZONDER 3P+N+E IP44 32A	1 ST.

Omschrijving

Wandcontactdoos met en zonder onderbak

16 en 32A

2P+E

3P+E

3P+N+E





Omschrijving

Wandcontactdoos met en zonder onderbak

16 en 32A

2P+E

3P+E

3P+N+E



CEE wandcontactdoos

IP 44 met onderbak (Productgroep: [29] Scame)

Code nr.	Artikel	A	Kleur	VPE
513.1650T	OPBOUW WCD 2P+E IP44 16A 4h	16	geel	1 ST.
513.1651T	OPBOUW WCD 3P+E IP44 16A 4h	16	geel	1 ST.
513.1652T	OPBOUW WCD 3P+N+E IP44 16A	16	geel	1 ST.
513.1653T	OPBOUW WCD 2P+E IP44 16A 6h	16	blauw	1 ST.
513.1654T	OPBOUW WCD 3P+E IP44 16A	16	blauw	1 ST.
513.1655T	OPBOUW WCD 3P+N+E IP44 16A	16	blauw	1 ST.
513.1656T	OPBOUW WCD 3P+E IP44 16A 6h	16	rood	1 ST.
513.1657T	OPBOUW WCD 3P+N+E IP44 16A	16	rood	1 ST.
513.1658T	OPBOUW WCD 2P+E IP44 16A 6h	16	rood	1 ST.
513.3250T	OPBOUW WCD 2P+E IP44 32A 6h	32	geel	1 ST.
513.3251T	OPBOUW WCD 3P+E IP44 32A 4h	32	geel	1 ST.
513.3252T	OPBOUW WCD 3P+N+E IP44 32A	32	geel	1 ST.
513.3253T	OPBOUW WCD 2P+E IP44 32A	32	blauw	1 ST.
513.3254T	OPBOUW WCD 3P+E IP44 32A	32	blauw	1 ST.
513.3255T	OPBOUW WCD 3P+N+E IP44 32A	32	blauw	1 ST.
513.3256T	OPBOUW WCD 3P+E IP44 32A	32	rood	1 ST.
513.3257T	OPBOUW WCD 3P+N+E IP44 32A	32	rood	1 ST.
513.3258T	OPBOUW WCD 2P+E IP44 32A	32	rood	1 ST.



Omschrijving

Wandcontactdoos met en zonder onderbak

16 en 32A

2P+E

3P+E

3P+N+E



CEE wandcontactdoos

IP66/67 met onderbak (Productgroep: [29] Scame)

Code nr.	Artikel	A	Kleur	VPE
518.1653T	OPBOUW WCD 2P+E IP66/IP67	16	blauw	1 ST.
518.1654T	OPBOUW WCD 3P+E IP66/IP67	16	blauw	1 ST.
518.1655T	OPBOUW WCD 3P+N+E IP66/IP67	16	blauw	1 ST.
518.1650T	OPBOUW WCD 2P+E IP66/IP67	16	geel	1 ST.
518.1651T	OPBOUW WCD 3P+E IP66/IP67	16	geel	1 ST.
518.1652T	OPBOUW WCD 3P+N+E IP66/IP67	16	geel	1 ST.
518.1656T	OPBOUW WCD 3P+E IP66/IP67	16	rood	1 ST.
518.1657T	OPBOUW WCD 3P+N+E IP66/IP67	16	rood	1 ST.
518.1658T	OPBOUW WCD 2P+E IP66/IP67	16	rood	1 ST.
518.3253T	OPBOUW WCD 2P+E IP66/IP67	32	blauw	1 ST.
518.3254T	OPBOUW WCD 3P+E IP66/IP67	32	blauw	1 ST.
518.3255T	OPBOUW WCD 3P+N+E IP66/IP67	32	blauw	1 ST.
518.3250T	OPBOUW WCD 2P+E IP66/IP67	32	geel	1 ST.
518.3251T	OPBOUW WCD 3P+E IP66/IP67	32	geel	1 ST.
518.3252T	OPBOUW WCD 3P+N+E IP66/IP67	32	geel	1 ST.
518.3256T	OPBOUW WCD 3P+E IP66/IP67	32	rood	1 ST.
518.3257T	OPBOUW WCD 3P+N+E IP66/IP67	32	rood	1 ST.
518.3258T	OPBOUW WCD 2P+E IP66/IP67	32	rood	1 ST.
515.M6353	OPBOUW WCD 2P+E IP67 63A 6h 200-250V	63	blauw	1 ST.
515.M6354	OPBOUW WCD 3P+E IP67 63A 9h 200-250V	63	blauw	1 ST.
515.M6355	OPBOUW WCD 3P+N+E IP67 63A 9h	63	blauw	1 ST.
515.M6350	OPBOUW WCD 2P+E IP67 63A 4h 100-130V	63	geel	1 ST.
515.M6351	OPBOUW WCD 3P+E IP67 63A 4h 100-130V	63	geel	1 ST.
515.M6352	OPBOUW WCD 3P+N+E IP67 63A 4h	63	geel	1 ST.
515.M6356	OPBOUW WCD 3P+E IP67 63A 6h 380-415V	63	rood	1 ST.
515.M6357	OPBOUW WCD 3P+N+E IP67 63A 6h	63	rood	1 ST.
515.M6358	OPBOUW WCD 2P+E IP67 63A 9h 380-415V	63	rood	1 ST.
515.M12553	OPBOUW WCD 2P+E IP67 125A 6h 200-250V	125	blauw	1 ST.
515.M12554	OPBOUW WCD 3P+E IP67 125A 9h 200-250V	125	blauw	1 ST.
515.M12555	OPBOUW WCD 3P+N+E IP67 125A 9h	125	blauw	1 ST.
515.M12550	OPBOUW WCD 2P+E IP67 125A 6h 200-250V	125	geel	1 ST.
515.M12551	OPBOUW WCD 3P+E IP67 125A 4h 100-130V	125	geel	1 ST.
515.M12552	OPBOUW WCD 3P+N+E IP67 125A 4h	125	geel	1 ST.
515.M12556	OPBOUW WCD 3P+E IP67 125A 6h 380-415V	125	rood	1 ST.
515.M12557	OPBOUW WCD 3P+N+E IP67 125A 6h	125	rood	1 ST.
515.M12558	OPBOUW WCD 2P+E IP67 125A 6h 200-250V	125	rood	1 ST.

CEE materiaal



CEE wandcontactdoos + ingebouwde SCHUKO

CEE contactdoos + SCHUKO (Productgroep: [29] SCSME)

Code nr.	Artikel	A	Kleur	Land	VPE
513.1653-DN	OPBOUW WCD 2P+E IP44 16A 6h - COMBI	16	blauw	NL/D	1 ST.
513.1656-DN	OPBOUW WCD 3P+E IP44 16A 6h - COMBI	16	rood	NL/D	1 ST.
513.1657-DN	OPBOUW WCD 3P+N+E IP44 16A 6h - COMBI	16	rood	NL/D	1 ST.
513.3253-DF	OPBOUW WCD 2P+E IP44 32A 6h - COMBI	32	blauw	NL/D	1 ST.
513.3256-DF	OPBOUW WCD 3P+E IP44 32A 6h - COMBI	32	rood	NL/D	1 ST.
513.3257-DF	OPBOUW WCD 3P+N+E IP44 32A 6h - COMBI	32	rood	NL/D	1 ST.
513.1653-FN	OPBOUW WCD 2P+E IP44 16A 6h - COMBI	16	blauw	B/F	1 ST.
513.1656-FN	OPBOUW WCD 3P+E IP44 16A 6h - COMBI	16	rood	B/F	1 ST.
513.1657-FN	OPBOUW WCD 3P+N+E IP44 16A 6h - COMBI	16	rood	B/F	1 ST.
513.3253-FF	OPBOUW WCD 2P+E IP44 32A 6h - COMBI	32	blauw	B/F	1 ST.
513.3256-FF	OPBOUW WCD 3P+E IP44 32A 6h - COMBI	32	rood	B/F	1 ST.
513.3257-FF	OPBOUW WCD 3P+N+E IP44 32A 6h - COMBI	32	rood	B/F	1 ST.



CE



CEE afschakelbare wandcontactdozen

Zonder inspectievenster (Productgroep: [29] Scame)

Code nr.	Artikel	A	Kleur	VPE
561.1670	AFSCH. WANDCONTACTDOOS 2P+E IP67 16A 4h	16	geel	1 ST.
561.1672	AFSCH. WANDCONTACTDOOS 3P+E IP67 16A 4h	16	geel	1 ST.
561.1674	AFSCH. WANDCONTACTDOOS 3P+E IP67 16A 9h	16	blauw	1 ST.
561.1675	AFSCH. WANDCONTACTDOOS 3P+N+E IP67 16A 9	16	blauw	1 ST.
561.1678	AFSCH. WANDCONTACTDOOS 2P+E IP67 16A 9h	16	rood	1 ST.
561.1679	AFSCH. WANDCONTACTDOOS 3P+N+E IP67 16A 4	16	geel	1 ST.
561.1683	AFSCH. WANDCONTACTDOOS 2P+E IP67 16A 6h	16	blauw	1 ST.
561.1686	AFSCH. WANDCONTACTDOOS 3P+E IP67 16A 6h	16	rood	1 ST.
561.1687	AFSCH. WANDCONTACTDOOS 3P+N+E IP67 16A 6	16	rood	1 ST.
561.3270	AFSCH. WANDCONTACTDOOS 2P+E IP67 32A 4h	32	geel	1 ST.
561.3272	AFSCH. WANDCONTACTDOOS 3P+E IP67 32A 4h	32	geel	1 ST.
561.3274	AFSCH. WANDCONTACTDOOS 3P+E IP67 32A 9h	32	blauw	1 ST.
561.3275	AFSCH. WANDCONTACTDOOS 3P+N+E IP67 32A 9	32	blauw	1 ST.
561.3278	AFSCH. WANDCONTACTDOOS 2P+E IP67 32A 9h	32	rood	1 ST.
561.3279	AFSCH. WANDCONTACTDOOS 3P+N+E IP67 32A 4	32	geel	1 ST.
561.3283	AFSCH. WANDCONTACTDOOS 2P+E IP67 32A 6h	32	blauw	1 ST.
561.3286	AFSCH. WANDCONTACTDOOS 3P+E IP67 32A 6h	32	rood	1 ST.
561.3287	AFSCH. WANDCONTACTDOOS 3P+N+E IP67 32A 6	32	rood	1 ST.
561.6370	AFSCH. WANDCONTACTDOOS 2P+E IP67 63A 4h	63	geel	1 ST.
561.6372	AFSCH. WANDCONTACTDOOS 3P+E IP67 63A 4h	63	geel	1 ST.
561.6374	AFSCH. WANDCONTACTDOOS 3P+E IP67 63A 9h	63	blauw	1 ST.
561.6375	AFSCH. WANDCONTACTDOOS 3P+N+E IP67 63A 9	63	blauw	1 ST.
561.6378	AFSCH. WANDCONTACTDOOS 2P+E IP67 63A 9h	63	rood	1 ST.
561.6379	AFSCH. WANDCONTACTDOOS 3P+N+E IP67 63A 4	63	geel	1 ST.
561.6383	AFSCH. WANDCONTACTDOOS 2P+E IP67 63A 6h	63	blauw	1 ST.
561.6386	AFSCH. WANDCONTACTDOOS 3P+E IP67 63A 6h	63	rood	1 ST.
561.6387	AFSCH. WANDCONTACTDOOS 3P+N+E IP67 63A 6	63	rood	1 ST.





CEE materiaal



CEE afschakelbare wandcontactdozen
Met inspectievenster (Productgroep: [29] Scame)



Code nr.	Artikel	A	Kleur	VPE
568.1670	AFSCH. WANDCONTACTDOOS 2P+E IP67 16A 4h	16	geel	1 ST.
568.1672	AFSCH. WANDCONTACTDOOS 3P+E IP67 16A 4h	16	geel	1 ST.
568.1674	AFSCH. WANDCONTACTDOOS 3P+E IP67 16A 9h	16	blauw	1 ST.
568.1675	AFSCH. WANDCONTACTDOOS 3P+N+E IP67 16A 9	16	blauw	1 ST.
568.1678	AFSCH. WANDCONTACTDOOS 2P+E IP67 16A 9h	16	rood	1 ST.
568.1679	AFSCH. WANDCONTACTDOOS 3P+N+E IP67 16A 4	16	geel	1 ST.
568.1683	AFSCH. WANDCONTACTDOOS 2P+E IP67 16A 6h	16	blauw	1 ST.
568.1686	AFSCH. WANDCONTACTDOOS 3P+E IP67 16A 6h	16	rood	1 ST.
568.1687	AFSCH. WANDCONTACTDOOS 3P+N+E IP67 16A 6	16	rood	1 ST.
568.3270	AFSCH. WANDCONTACTDOOS 2P+E IP67 32A 4h	32	geel	1 ST.
568.3272	AFSCH. WANDCONTACTDOOS 3P+E IP67 32A 4h	32	geel	1 ST.
568.3274	AFSCH. WANDCONTACTDOOS 3P+E IP67 32A 9h	32	blauw	1 ST.
568.3275	AFSCH. WANDCONTACTDOOS 3P+N+E IP67 32A 9	32	blauw	1 ST.
568.3278	AFSCH. WANDCONTACTDOOS 2P+E IP67 32A 9h	32	rood	1 ST.
568.3279	AFSCH. WANDCONTACTDOOS 3P+N+E IP67 32A 4	32	geel	1 ST.
568.3283	AFSCH. WANDCONTACTDOOS 2P+E IP67 32A 6h	32	blauw	1 ST.
568.3286	AFSCH. WANDCONTACTDOOS 3P+E IP67 32A 6h	32	rood	1 ST.
568.3287	AFSCH. WANDCONTACTDOOS 3P+N+E IP67 32A 6	32	rood	1 ST.
568.6370	AFSCH. WANDCONTACTDOOS 2P+E IP67 63A 4h	63	geel	1 ST.
568.6372	AFSCH. WANDCONTACTDOOS 3P+E IP67 63A 4h	63	geel	1 ST.
568.6374	AFSCH. WANDCONTACTDOOS 3P+E IP67 63A 9h	63	blauw	1 ST.
568.6375	AFSCH. WANDCONTACTDOOS 3P+N+E IP67 63A 9	63	blauw	1 ST.
568.6378	AFSCH. WANDCONTACTDOOS 2P+E IP67 63A 9h	63	rood	1 ST.
568.6379	AFSCH. WANDCONTACTDOOS 3P+N+E IP67 63A 4	63	geel	1 ST.
568.6383	AFSCH. WANDCONTACTDOOS 2P+E IP67 63A 6h	63	blauw	1 ST.
568.6386	AFSCH. WANDCONTACTDOOS 3P+E IP67 63A 6h	63	rood	1 ST.
568.6387	AFSCH. WANDCONTACTDOOS 3P+N+E IP67 63A 6	63	rood	1 ST.



CEE afschakelbare wandcontactdozen EX

EX (Productgroep: [29] Scame)

Code nr.	Artikel	VPE
503.1683	INTERLOCKED SOCKET 2P+E IP66 16A 6h	1 ST.
503.1683-F	INTERLOCKED SOCKET 2P+E IP66 16A 6h	1 ST.
503.1686	INTERLOCKED SOCKET 3P+E IP66 16A 6h	1 ST.
503.1686-F	INTERLOCKED SOCKET 3P+E IP66 16A 6h	1 ST.
503.1687	INTERLOCKED SOCKET 3P+N+E IP66 16A 6h	1 ST.
503.1687-F	INTERLOCKED SOCKET 3P+N+E IP66 16A 6h	1 ST.
503.3283	INTERLOCKED SOCKET 2P+E IP66 32A 6h	1 ST.
503.3283-F	INTERLOCKED SOCKET 2P+E IP66 32A 6h	1 ST.
503.3286	INTERLOCKED SOCKET 3P+E IP66 32A 6h	1 ST.
503.3286-F	INTERLOCKED SOCKET 3P+E IP66 32A 6h	1 ST.
503.3287	INTERLOCKED SOCKET 3P+N+E IP66 32A 6h	1 ST.
503.3287-F	INTERLOCKED SOCKET 3P+N+E IP66 32A 6h	1 ST.
503.6383	INTERLOCKED SOCKET 2P+E IP66 63A 6h	1 ST.
503.6383-F	INTERLOCKED SOCKET 2P+E IP66 63A 6h	1 ST.
503.6386	INTERLOCKED SOCKET 3P+E IP66 63A 6h	1 ST.
503.6386-F	INTERLOCKED SOCKET 3P+E IP66 63A 6h	1 ST.
503.6387	INTERLOCKED SOCKET 3P+N+E IP66 63A 6h	1 ST.
503.6387-F	INTERLOCKED SOCKET 3P+N+E IP66 63A 6h	1 ST.



CEE Laagspanningscomponenten

CEE Contactstoppen (Productgroep: [29] Scame)

Code nr.	Artikel	A	Kleur	VPE
230.1600	STEKKER 2P IP44 16A 20-25V AC 50Hz 60Hz	16	paars	1 ST.
230.1601	STEKKER 2P IP44 16A 12h 40-50V AC 50Hz 6	16	wit	1 ST.
230.1602	STEKKER 2P IP44 16A 10h 20-25V 40-50V	16	wit	1 ST.
230.1603	STEKKER 3P IP44 16A 12h 40-50V AC 50Hz 6	16	wit	1 ST.
230.1604	STEKKER 3P IP44 16A 20-25V AC 50Hz 60Hz	16	paars	1 ST.
230.3200	STEKKER 2P IP44 32A 20-25V AC 50Hz 60Hz	32	paars	1 ST.
230.3201	STEKKER 2P IP44 32A 12h 40-50V AC 50Hz 6	32	wit	1 ST.
230.3202	STEKKER 2P IP44 32A 10h 20-25V 40-50V	32	wit	1 ST.
230.3203	STEKKER 3P IP44 32A 12h 40-50V AC 50Hz 6	32	wit	1 ST.
230.3204	STEKKER 3P IP44 32A 20-25V AC 50Hz 60Hz	32	paars	1 ST.

CEE materiaal



CEE Laagspanningscomponenten

CEE koppelcontactstoppen (Productgroep: [29] Scame)

Code nr.	Artikel	A	Kleur	VPE
330.1605	KOPPEL CONTACTSTOP 2P IP44 16A 20-25V AC	16	paars	1 ST.
330.1606	KOPPEL CONTACTSTOP 2P IP44 16A 12h 40-50	16	wit	1 ST.
330.1607	KOPPEL CONTACTSTOP 2P IP44 16A 10h 20-25	16	wit	1 ST.
330.1608	KOPPEL CONTACTSTOP 3P IP44 16A 12h 40-50	16	wit	1 ST.
330.1609	KOPPEL CONTACTSTOP 3P IP44 16A 20-25V AC	16	paars	1 ST.
330.3205	KOPPEL CONTACTSTOP 2P IP44 32A 20-25V AC	32	paars	1 ST.
330.3206	KOPPEL CONTACTSTOP 2P IP44 32A 12h 40-50	32	wit	1 ST.
330.3207	KOPPEL CONTACTSTOP 2P IP44 32A 10h 20-25	32	wit	1 ST.
330.3208	KOPPEL CONTACTSTOP 3P IP44 32A 12h 40-50	32	wit	1 ST.
330.3209	KOPPEL CONTACTSTOP 3P IP44 32A 20-25V AC	32	paars	1 ST.



CEE Laagspanningscomponenten

CEE wandcontactdozen (Productgroep: [29] Scame)

Code nr.	Artikel	A	Kleur	VPE
530.01610	OPBOUW WCD 2P IP44 16A 20-25V AC 50Hz	16	paars	1 ST.
530.01611	OPBOUW WCD 2P IP44 16A 12h 40-50V AC	16	wit	1 ST.
530.01612	OPBOUW WCD 2P IP44 16A 10h 20-25V	16	wit	1 ST.
530.01613	OPBOUW WCD 3P IP44 16A 12h 40-50V AC	16	wit	1 ST.
530.01614	OPBOUW WCD 3P IP44 16A 20-25V AC 50Hz	16	paars	1 ST.
530.03210	OPBOUW WCD 2P IP44 32A 20-25V AC 50Hz	32	paars	1 ST.
530.03211	OPBOUW WCD 2P IP44 32A 12h 40-50V AC	32	wit	1 ST.
530.03212	OPBOUW WCD 2P IP44 32A 10h 20-25V	32	wit	1 ST.
530.03213	OPBOUW WCD 3P IP44 32A 12h 40-50V AC	32	wit	1 ST.
530.03214	OPBOUW WCD 3P IP44 32A 20-25V AC 50Hz	32	paars	1 ST.





CEE Laagspanningscomponenten

CEE rechte inbouwcontactdozen IP44 (Productgroep: [29] Scame)

Code nr.	Artikel	A	Kleur	VPE
430.1615/R	INBOUW CONTACTDOOS 2P IP44 16A 20-25V AC	16	paars	1 ST.
430.1616/R	INBOUW CONTACTDOOS 2P IP44 16A 12h 40-50	16	paars	1 ST.
430.1617/R	INBOUW CONTACTDOOS 2P IP44 16A 10h 20-25	16	paars	1 ST.
430.1618/R	INBOUW CONTACTDOOS 3P IP44 16A 12h 40-50	16	paars	1 ST.
430.1619/R	INBOUW CONTACTDOOS 3P IP44 16A 20-25V AC	16	paars	1 ST.
430.3215/R	INBOUW CONTACTDOOS 2P IP44 32A 20-25V AC	32	paars	1 ST.
430.3216/R	INBOUW CONTACTDOOS 2P IP44 32A 12h 40-50	32	paars	1 ST.
430.3217/R	INBOUW CONTACTDOOS 2P IP44 32A 10h 20-25	32	paars	1 ST.
430.3218/R	INBOUW CONTACTDOOS 3P IP44 32A 12h 40-50	32	paars	1 ST.
430.3219/R	INBOUW CONTACTDOOS 3P IP44 32A 20-25V AC	32	paars	1 ST.
430.1615	INBOUW CONTACTDOOS 2P IP44 16A 20-25V AC	16	wit	1 ST.
430.1616	INBOUW CONTACTDOOS 2P IP44 16A 12h 40-50	16	wit	1 ST.
430.1617	INBOUW CONTACTDOOS 2P IP44 16A 10h 20-25	16	wit	1 ST.
430.1618	INBOUW CONTACTDOOS 3P IP44 16A 12h 40-50	16	wit	1 ST.
430.1619	INBOUW CONTACTDOOS 3P IP44 16A 20-25V AC	16	wit	1 ST.
430.3215	INBOUW CONTACTDOOS 2P IP44 32A 20-25V AC	32	wit	1 ST.
430.3216	INBOUW CONTACTDOOS 2P IP44 32A 12h 40-50	32	wit	1 ST.
430.3217	INBOUW CONTACTDOOS 2P IP44 32A 10h 20-25	32	wit	1 ST.
430.3218	INBOUW CONTACTDOOS 3P IP44 32A 12h 40-50	32	wit	1 ST.
430.3219	INBOUW CONTACTDOOS 3P IP44 32A 20-25V AC	32	wit	1 ST.



CEE wandcontactdooscombinaties LEEG

LEEG (Productgroep: [29] Scame)

Code nr.	Artikel	Openingen	VPE
632.1500-000	WANDCONTACTDOOSCOMBINATIE MET OPENING	1	1 ST.
632.1510-000	WANDCONTACTDOOSCOMBINATIE BLIND	0	1 ST.
632.3500-000	WANDCONTACTDOOSCOMBINATIE MET OPENINGEN	3	1 ST.
632.3510-000	WANDCONTACTDOOSCOMBINATIE BLIND	0	1 ST.
632.3520-000	WANDCONTACTDOOSCOMBINATIE MET OPENINGEN	4	1 ST.
632.3530-000	WANDCONTACTDOOSCOMBINATIE MET 6 OPENINGEN	6	1 ST.
632.4500-000	WANDCONTACTDOOSCOMBINATIE MET OPENINGEN	4	1 ST.
632.4510-000	WANDCONTACTDOOSCOMBINATIE BLIND	0	1 ST.
632.4520-000	WANDCONTACTDOOSCOMBINATIE MET OPENINGEN	5	1 ST.
632.4530-000	WANDCONTACTDOOSCOMBINATIE MET OPENINGEN	6	1 ST.
632.4700-000	WANDCONTACTDOOSCOMBINATIE MET OPENINGEN	4	1 ST.
632.4710-000	WANDCONTACTDOOSCOMBINATIE BLIND	0	1 ST.
632.5500-000	WANDCONTACTDOOSCOMBINATIE MET OPENINGEN	5	1 ST.
632.5510-000	WANDCONTACTDOOSCOMBINATIE BLIND	0	1 ST.
632.5520-000	WANDCONTACTDOOSCOMBINATIE MET OPENINGEN	7	1 ST.

Omschrijving

Glasvezelversterkt Polamide
 IP66
 RAL 7035
 Met voorgestante openingen voor SCHUKO en CEE 16/32A
 Kabel invoeringen
 Transparant deksel en DIN rail montage



Vragen?

Neem contact op met Dijkman Elektrotechniek b.v.

CEE materiaal



Toebehoren wandcontactdooscombinaties leeg

Toebehoren (Productgroep: [29] Scame)

Code nr.	Artikel	VPE
654.0020	MONTAGE VOETEN	1 ST.
654.0030	SEALING KIT VOOR DOMINO SERIES IP55	1 ST.
654.0060	HANDGREEP VOOR DOMINO IP55	1 ST.
654.0070	SLOT VOOR DOMINO IP55	1 ST.
654.0100	BLINDPLAAT VOOR PANEEL CUTOUTS 70X87	1 ST.
654.0105	BLINDPLAAT VOOR PANEEL CUTOUTS 50X60	1 ST.
654.0108	OVERGANSPLAAT 74X106->75X75	1 ST.
654.0120	BLINDPLAAT CUTOUTS IP55	1 ST.



Opbouw motorbeveiligingskast met CEE

Opbouwkast met CEE (Productgroep: [29] Scame)

Code nr.	Artikel	A	Kleur	VPE
299.1686-16	STOP-START UNIT 16A 3P+E 400V AC IP55			1 ST.
299.1693-00	STOP-START UNIT 16A 2P+E 230V AC IP55			1 ST.
299.1693-01	STOP-START UNIT 16A 2P+E 230V AC IP55			1 ST.
299.1693-02	MOTOR STARTER 16A 2P+E 230V AC IP55			1 ST.
299.1693-04	MOTOR STARTER 16A 2P+E 230V AC IP55			1 ST.
299.1693-06	MOTOR STARTER 16A 2P+E 230V AC IP55			1 ST.
299.1693-10	MOTOR STARTER 16A 2P+E 230V AC IP55			1 ST.
299.1693-16	MOTOR STARTER 16A 2P+E 230V AC IP55			1 ST.
299.1696-02	MOTOR STARTER 16A 3P+E 400V AC IP55			1 ST.
299.1696-04	MOTOR STARTER 16A 3P+E 400V AC IP55			1 ST.
299.1696-06	MOTOR STARTER 16A 3P+E 400V AC IP55			1 ST.
299.1696-10	MOTOR STARTER 16A 3P+E 400V AC IP55			1 ST.
299.1696-16	MOTOR STARTER 16A 3P+E 400V AC IP55			1 ST.





Elektrische auto stekkers

Stekker (Productgroep: [29] Scame)

Code nr.	Artikel	VPE
200.33233	Elektrische auto stekker 32A 3P+N+E	1 ST.
200.33233C2	Elektrische auto stekker 16A 3P+N+E 2.5 mm	1 ST.
200.33233C4	Elektrische auto stekker 16A 3P+N+E 4 mm	1 ST.
200.33233C6	Elektrische auto stekker 16A 3P+N+E 6 mm	1 ST.
200.33263	Elektrische auto WCD 3P+N+E 32A 2PL	1 ST.
200.33263B	Elektrische auto WCD 3P+N+E 32A 2PL blokkeerfunctie	1 ST.

Omschrijving

In Frankrijk en Italië (EV Plug Alliance) is ook een Type 3 ontwikkeld door onder andere Scame. De type 3 stekker voldoet ten opzichte van de Mennekes type 2 stekker vanwege de beschermingskappen over de afzonderlijke aansluitpinnen aan nog strengere veiligheidseisen.



Elektrische auto laadpaal

Elektrische auto laadpaal (Productgroep: [29] Scame)

Code nr.	Artikel	VPE
204.WB11E-3A	Laad station elektrische auto 3A IP54 16A 230V AC	1 ST.

Omschrijving

In Frankrijk en Italië (EV Plug Alliance) is ook een Type 3 ontwikkeld door onder andere Scame. De type 3 stekker voldoet ten opzichte van de Mennekes type 2 stekker vanwege de beschermingskappen over de afzonderlijke aansluitpinnen aan nog strengere veiligheidseisen.

Scame heeft een universele Wall Box ontwikkeld voor elk type auto.



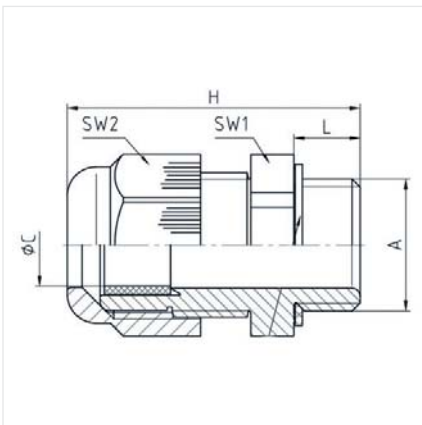
Wartels



Wartel Polyamide Metrisch Perfect

Perfect metrisch (Productgroep: [63] Jacob)

Code nr.	Artikel	VPE
50.612 PA7035	M12x1,5 WARTEL IP68 - 5 BAR RAL 7035	100 ST.
50.616 PA7035	M16x1,5 WARTEL IP68 - 5 BAR RAL 7035	100 ST.
50.620 PA7035	M20x1,5 WARTEL IP6 8-5 BAR RAL 7035	100 ST.
50.625 PA7035	M25x1,5 WARTEL IP6 8-5 BAR RAL 7035	50 ST.
50.632 PA7035	M32x1,5 WARTEL IP6 8-5 BAR RAL 7035	25 ST.
50.640 PA7035	M40x1,5 WARTEL IP6 8-5 BAR RAL 7035	10 ST.
50.650 PA7035	M50x1,5 WARTEL IP6 8-5 BAR RAL 7035	5 ST.
50.663 PA7035	M63x1,5 WARTEL IP6 8-5 BAR RAL 7035	5 ST.



Omschrijving

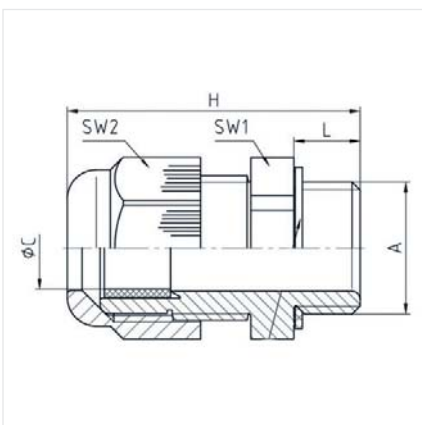
IP68 tot 5 bar
 EN 50262, En 60432
 RAL licht grijs 7035, grijs 7001 en zwart 9005



Wartel Polyamide Metrisch met lange tap Perfect

Perfect metrisch lange tab (Productgroep: [63] Jacob)

Code nr.	Artikel	VPE
50.612 PA7035L	M12x1,5 WARTEL PA LANGE TAP IP68 - 5 BAR RAL 7035	100 ST.
50.616 PA7035L	M16x1,5 WARTEL PA LANGE TAP IP68 - 5 BAR RAL 7035	100 ST.
50.620 PA7035L	M20x1,5 WARTEL PA LANGE TAP IP68 - 5 BAR RAL 7035	100 ST.
50.625 PA7035L	M25x1,5 WARTEL PA LANGE TAP IP68 - 5 BAR RAL 7035	50 ST.
50.632 PA7035L	M32x1,5 WARTEL PA LANGE TAP IP68 - 5 BAR RAL 7035	25 ST.
50.640 PA7035L	M40x1,5 WARTEL PA LANGE TAP IP68 - 5 BAR RAL 7035	10 ST.
50.650 PA7035L	M50x1,5 WARTEL PA LANGE TAP IP68 - 5 BAR RAL 7035	5 ST.
50.663 PA7035L	M63x1,5 WARTEL PA LANGE TAP IP68 - 5 BAR RAL 7035	5 ST.



Omschrijving

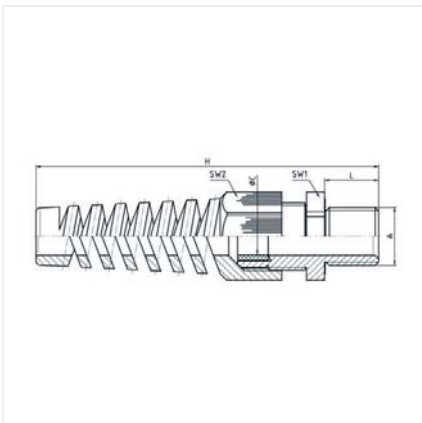
IP68 tot 5 bar
 EN 50262, En 60432
 RAL licht grijs 7035, grijs 7001 en zwart 9005





Wartel met beschermingsspiraal metrisch Perfect beschermingsspiraal perfect (Productgroep: [63] Jacob)

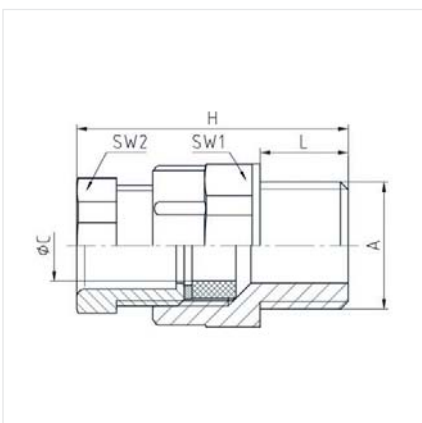
Code nr.	Artikel	VPE
50007M12PABS	M12/PG7 spiraalwartel IP68 -5 BAR	100 ST.
50011M16PABS	M16/PG11 spiraalwartel IP68-5 BAR ZWART	100 ST.
50013M20PABS	M20/PG13,5 spiraalwartel IP68 - 5 BAR	50 ST.
50016M20PABS	M20/PG16 spiraalwartel 15MM IP68 - 5 BAR	25 ST.
50021M25PABS	M25/PG 21 spiraalwartel 15 MM IP68 - 5 BAR	25 ST.



Wartel zeskant polyamide metrisch

Zeskant polyamide metrisch (Productgroep: [63] Jacob)

Code nr.	Artikel	VPE
6309M12PA	M12/PG9x1,5 KABELWARTEL POLYAMIDE	50 ST.
6309M16PA	M16/PG9x1,5 KABELWARTEL POLYAMIDE	50 ST.
6311M20PA	M20/PG11x1,5 KABELWARTEL POLYAMIDE	50 ST.
6313M20PA	M20/PG13x1,5 KABELWARTEL POLYAMIDE	50 ST.
6316M25PA	M25/PG16x1,5 KABELWARTEL POLYAMIDE	50 ST.
6321M25PA	M25/PG21x1,5 KABELWARTEL POLYAMIDE	50 ST.
6329M32PA	M32/PG29x1,5 KABELWARTEL POLYAMIDE	25 ST.
6329M40PA	M40/PG29x1,5 KABELWARTEL POLYAMIDE	10 ST.
6336M50PA	M50/PG36x1,5 KABELWARTEL POLYAMIDE	10 ST.
6342M50PA	M50/PG42x1,5 KABELWARTEL POLYAMIDE	10 ST.
6348M63PA	M63/PG48x1,5 KABELWARTEL POLYAMIDE	10 ST.



Omschrijving

RAL 7035
EN 60423
IP55

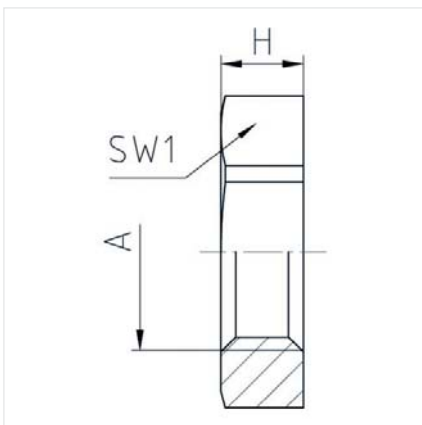


Wartels



Wartel Polyamide metrische moeren
 Metrische moeren (Productgroep: [63] Jacob)

Code nr.	Artikel	VPE
50.212 PA7035	M12x1,5 POLYAMIDE MOER RAL 7035	100 ST.
50.216 PA7035	M16x1,5 POLYAMIDE MOER RAL 7035	100 ST.
50.220 PA7035	M20x1,5 POLYAMIDE MOER RAL 7035	100 ST.
50.225 PA7035	M25x1,5 POLYAMIDE MOER RAL 7035	100 ST.
50.232 PA7035	M32x1,5 POLYAMIDE MOER RAL 7035	100 ST.
50.240 PA7035	M40x1,5 POLYAMIDE MOER RAL 7035	50 ST.
50.250 PA7035	M50x1,5 POLYAMIDE MOER RAL 7035	50 ST.
50.263 PA7035	M63x1,5 POLYAMIDE MOER RAL 7035	50 ST.



Omschrijving

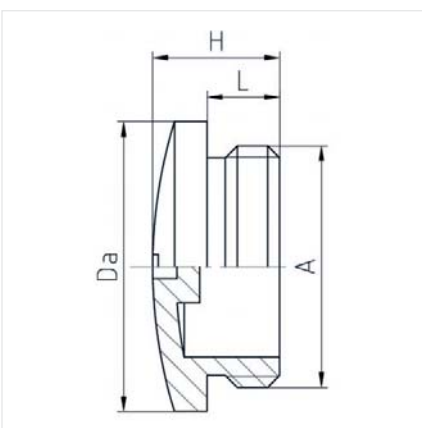


RAL licht grijs 7035, grijs 7001 en zwart 9005



Wartel Polyamide metrische blindstoppen
 Blindstoppen PA metrisch (Productgroep: [63] Jacob)

Code nr.	Artikel	VPE
10.1215PA7035	M12x1,5 BLINDSTOP POLYAMIDE RAL 7035	100 ST.
10.1615PA7035	M16x1,5 BLINDSTOP POLYAMIDE RAL 7035	100 ST.
10.2015PA7035	M20x1,5 BLINDSTOP POLYAMIDE RAL 7035	100 ST.
10.2515PA7035	M25x1,5 BLINDSTOP POLYAMIDE RAL 7035	100 ST.
10.3215PA7035	M32x1,5 BLINDSTOP POLYAMIDE RAL 7035	100 ST.
10.4015PA7035	M40x1,5 BLINDSTOP POLYAMIDE RAL 7035	50 ST.
10.5015PA7035	M50x1,5 BLINDSTOP POLYAMIDE RAL 7035	50 ST.
10.6315PA7035	M63x1,5 BLINDSTOP POLYAMIDE RAL 7035	50 ST.



Omschrijving



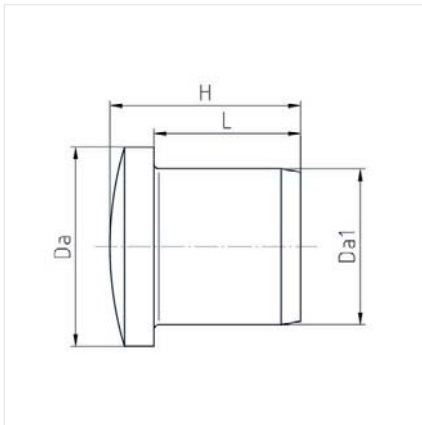
RAL licht grijs 7035, grijs 7001 en zwart 9005



Blindstoppen WJ-DM

Wj-DM (Productgroep: [63] Jacob)

Code nr.	Artikel	VPE
WJ-DM 12-VPA	M12BLINDSTOP VOOR IP-68 WARTELS	50 ST.
WJ-DM 16-VPA	M16BLINDSTOP VOOR IP-68 WARTELS	50 ST.
WJ-DM 20-VPA	M20BLINDSTOP VOOR IP-68 WARTELS	50 ST.
WJ-DM 25-VPA	M25BLINDSTOP VOOR IP-68 WARTELS	50 ST.
WJ-DM 32-VPA	M32BLINDSTOP VOOR IP-68 WARTELS	25 ST.
WJ-DM 40-VPA	M40BLINDSTOP VOOR IP68 WARTEL	10 ST.
WJ-DM 50-VPA	M50BLINDSTOP VOOR IP68 WARTEL	5 ST.
WJ-DM 63-VPA	M63BLINDSTOP VOOR IP68 WARTEL	5 ST.



Omschrijving

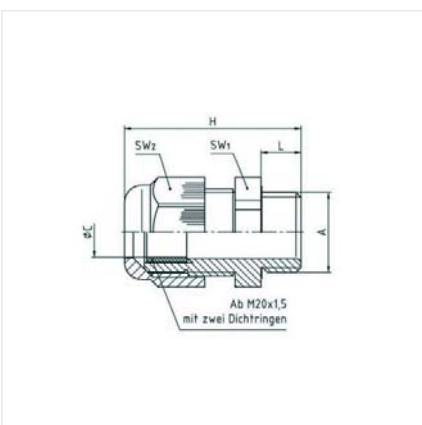
Alleen te gebruiken voor kabelwartels Perfect
RAL 7035



Wartel Polyamide Metrisch EX Perfect

Polyamide Metrisch EX Perfect (Productgroep: [63] Jacob)

Code nr.	Artikel	VPE
50.612 PASW/EX	M12x1,5 WARTEL EX PA IP66 ZWART	100 ST.
50.612 PASWL/EX	M12x1,5 WARTEL EX PA LANGE TAB IP66 ZWART	100 ST.
50.616 PASW/EX	M6x1,5 WARTEL EX PA IP66 ZWART	100 ST.
50.616 PASWL/EX	M16x1,5 WARTEL EX PA LANGE TAB IP66 ZWART	100 ST.
50.620 PASW/EX	M20x1,5 WARTEL EX PA IP66 ZWART	100 ST.
50.620 PASWL/EX	M20x1,5 WARTEL EX PA LANGE TAB IP66 ZWART	100 ST.
50.625 PASW/EX	M25x1,5 WARTEL EX PA IP66 ZWART	50 ST.
50.625 PASWL/EX	M25x1,5 WARTEL EX PA LANGE TAP IP66 ZWART	50 ST.
50.632 PASW/EX	M32x1,5 WARTEL EX PA IP66 ZWART	25 ST.
50.632 PASWL/EX	M32x1,5 WARTEL EX PA LANGE TAP IP66 ZWART	25 ST.
50.640 PASW/EX	M40x1,5 WARTEL EX PA IP66 ZWART	10 ST.
50.640 PASWL/EX	M40x1,5 WARTEL EX PA LANGE TAP IP66 ZWART	10 ST.
50.650 PASW/EX	M50x1,5 WARTEL EX PA IP66 ZWART	5 ST.
50.650 PASWL/EX	M50x1,5 WARTEL EX PA LANGE TAP IP66 ZWART	5 ST.
50.663 PASW/EX	M63x1,5 WARTEL EX PA IP66 ZWART	5 ST.
50.663 PASWL/EX	M63x1,5 WARTEL EX PA LANGE TAP IP66 ZWART	5 ST.



Omschrijving

EX 2G EEX e

Certificaat: PTB 99 ATEX 3101 X (M12/M16)



EX 2G EEX e IP66

Certificaat: PTB 99 ATEX 3128 X (M20 .. M63)



Wartels



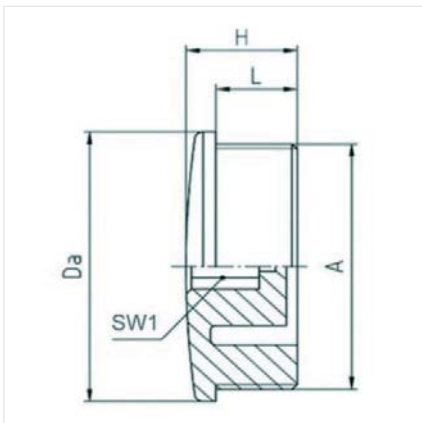
Blindstoppen Polyamide Metrisch EX
Polyamide Metrisch EX (Productgroep: [63] Jacob)

Code nr.	Artikel	VPE
1016 PASW/EX	M16 EX BLINDSTOP POLYAMIDE ZWART	100 ST.
1020 PASW/EX	M20 EX BLINDSTOP POLYAMIDE ZWART	100 ST.
1025 PASW/EX	M25 EX BLINDSTOP POLYAMIDE ZWART	100 ST.
1032 PASW/EX	M32EX BLINDSTOP POLYAMIDE ZWART	100 ST.
1040 PASW/EX	M40 EX BLINDSTOP POLYAMIDE ZWART	50 ST.
1050 PASW/EX	M50 EX BLINDSTOP POLYAMIDE ZWART	50 ST.

Omschrijving



IP66
Certificaat: PTB 98 ATEX 3130



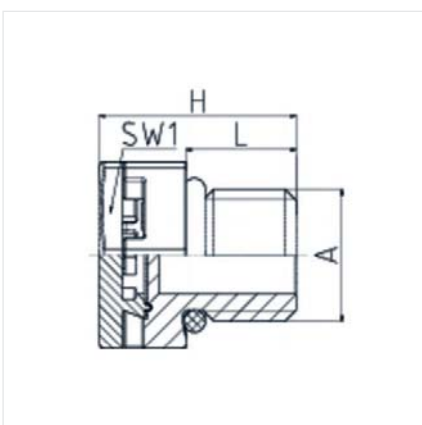
Condensplug JDAE
JDAE (Productgroep: [63] Jacob)

Code nr.	Artikel	VPE
JDAE12PA/SW	DRUKVERSCHILVENTIEL M12 ZWART	10 ST.
JDAE12PA7035	DRUKVERSCHILVENTIEL M12	10 ST.

Omschrijving



IP66, IP67, IP69K
RAL 7035, 9005
Bescherming tegen condensvorming bij drukverschillen

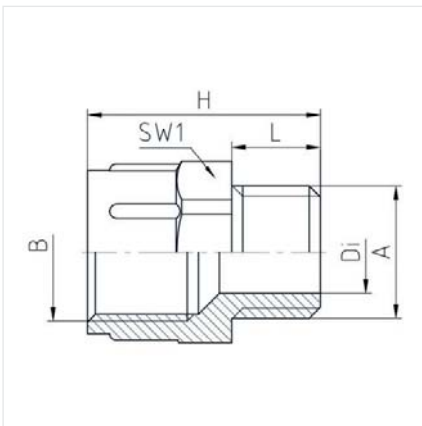




Overgangsringen Polyamide

Metrisch -> PG (Productgroep: [63] Jacob)

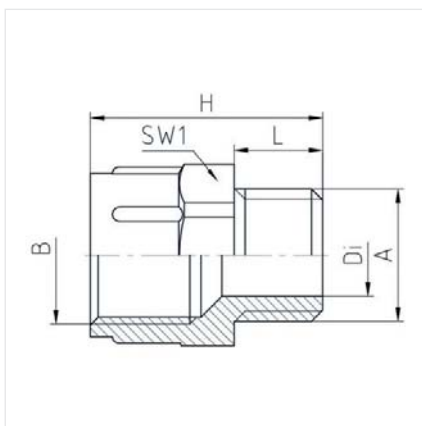
Code nr.	Artikel	VPE
06307M12PAU	M12x1,5 - PG9 TUSSENSTUK	100 ST.
06309M12PAU	M12x1,5 - PG9 TUSSENSTUK	100 ST.
06309M16PAU	M16x1,5 - PG9 TUSSENSTUK	100 ST.
06311M20PAU	M20x1,5 - PG11 TUSSENSTUK	100 ST.
06313M20PAU	M20x1,5 - PG13,5 TUSSENSTUK	100 ST.
06316M20PAU	M20x1,5 - PG16 TUSSENSTUK	100 ST.
06316M25PAU	M25x1,5 - PG16 TUSSENSTUK	50 ST.
06321M25PAU	M25x1,5 - PG21 TUSSENSTUK	50 ST.
06329M32PAU	M32x1,5 - PG29 TUSSENSTUK	25 ST.
06329M40PAU	M40x1,5 - PG29 TUSSENSTUK	10 ST.
06336M50PAU	M50x1,5 - PG36 TUSSENSTUK	10 ST.
06342M50PAU	M50x1,5 - PG42 TUSSENSTUK	10 ST.
06348M63PAU	M25x63 - PG48 TUSSENSTUK	10 ST.

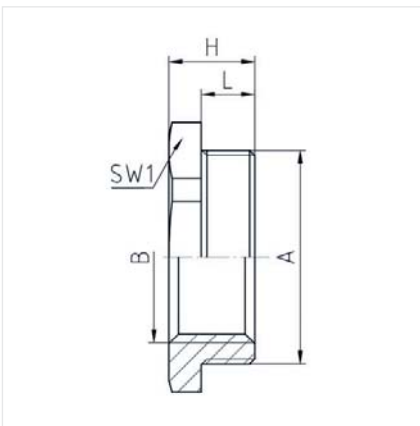



Overgangsringen Polyamide

PG -> Metrisch (Productgroep: [63] Jacob)

Code nr.	Artikel	VPE
PG11M16PA	VERLOOPRING PG11 - M16 POLYAMIDE	100 ST.
PG11M20PA	VERLOOPRING PG11 - M20 POLYAMIDE	100 ST.
PG13M16PA	VERLOOPRING PG13,5 - M16 POLYAMIDE	100 ST.
PG13M20PA	VERLOOPRING PG13,5 - M20 POLYAMIDE	100 ST.
PG13M25PA	VERLOOPRING PG13,5 - M25 POLYAMIDE	100 ST.
PG16M20PA	VERLOOPRING PG16 - M20 POLYAMIDE	100 ST.
PG16M25PA	VERLOOPRING PG16 - M25 POLYAMIDE	50 ST.
PG21M25PA	VERLOOPRING PG21 - M25 POLYAMIDE	50 ST.
PG21M32PA	VERLOOPRING PG21 - M32 POLYAMIDE	50 ST.
PG29M32PA	VERLOOPRING PG29 - M40 POLYAMIDE	50 ST.
PG29M40PA	VERLOOPRING PG29 - M40 POLYAMIDE	50 ST.
PG7M12PA	VERLOOPRING PG7 - M12 POLYAMIDE	100 ST.
PG7M16PA	VERLOOPRING PG7 - M16 POLYAMIDE	100 ST.
PG9M12PA	VERLOOPRING PG9 - M12 POLYAMIDE	100 ST.
PG9M16PA	VERLOOPRING PG9 - M16 POLYAMIDE	100 ST.
PG9M20PA	VERLOOPRING PG9 - M20 POLYAMIDE	100 ST.





Reductie en verloopringen Polyamide metrisch

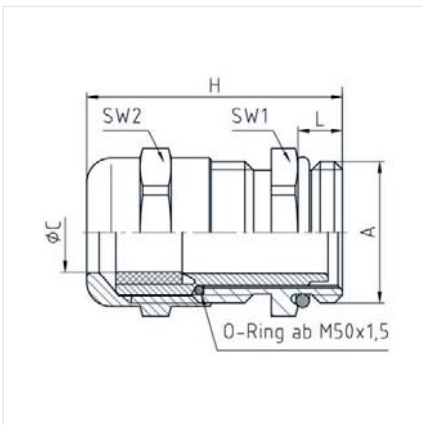
Polyamide metrisch (Productgroep: [63] Jacob)

Code nr.	Artikel	VPE
M12M16PA	VERLOOPRING M12 - M16 POLYAMIDE	100 ST.
M16M12 PA	REDUCEERRING M16 - M12 POLYAMIDE	100 ST.
M16M20PA	VERLOOPRING M16 - M20 POLYAMIDE	100 ST.
M20M12 PA	REDUCEERRING M20 - M12 POLYAMIDE	100 ST.
M20M16 PA	REDUCEERRING M20 - M16 POLYAMIDE	100 ST.
M20M25PA	VERLOOPRING M20 - M25 POLYAMIDE	100 ST.
M25M12 PA	REDUCEERRING M25 - M12 POLYAMIDE	100 ST.
M25M16 PA	REDUCEERRING M25 - M16 POLYAMIDE	100 ST.
M25M20 PA	REDUCEERRING M25 - M20 POLYAMIDE	100 ST.
M25M32PA	VERLOOPRING M25 - M32 POLYAMIDE	50 ST.
M32M12 PA	REDUCEERRING M32 - M12 POLYAMIDE	50 ST.
M32M16 PA	REDUCEERRING M32 - M16 POLYAMIDE	50 ST.
M32M20 PA	REDUCEERRING M32 - M20 POLYAMIDE	50 ST.
M32M25 PA	REDUCEERRING M32 - M25 POLYAMIDE	50 ST.
M32M40PA	VERLOOPRING M32 - M40 POLYAMIDE	50 ST.
M40M16 PA	REDUCEERRING M40 - M16 POLYAMIDE	50 ST.
M40M20 PA	REDUCEERRING M40 - M20 POLYAMIDE	50 ST.
M40M25 PA	REDUCEERRING M40 - M25 POLYAMIDE	50 ST.
M40M32 PA	REDUCEERRING M40 - M32 POLYAMIDE	50 ST.
M50M20 PA	REDUCEERRING M50 - M20 POLYAMIDE	25 ST.
M50M25 PA	REDUCEERRING M50 - M25 POLYAMIDE	25 ST.
M50M32 PA	REDUCEERRING M50 - M32 POLYAMIDE	25 ST.
M50M40 PA	REDUCEERRING M50 - M40 POLYAMIDE	25 ST.
M63M25 PA	REDUCEERRING M63 - M25 POLYAMIDE	25 ST.
M63M32 PA	REDUCEERRING M63 - M32 POLYAMIDE	25 ST.
M63M40 PA	REDUCEERRING M63 - M40 POLYAMIDE	25 ST.
M63M50 PA	REDUCEERRING M63 - M50 POLYAMIDE	25 ST.

Omschrijving

EN60423
RAL 7035

Jacob



Wartel messing metrisch Perfect

Messing metrisch Perfect (Productgroep: [63] Jacob)

Code nr.	Artikel	VPE
50.612 M	M12x1,5 MESSING KABELWARTELWARTEL IP68 5-BAR	100 ST.
50.612 M-L	M12x1,5 MESSING KABELWARTEL LANGE TAP IP68-5 BAR	100 ST.
50.616 M	M16x1,5 MESSING WARTEL IP68 5-BAR	100 ST.
50.616 M-L	M16x1,5 MESSING KABELWARTEL LANGE TAP IP68-5 BAR	100 ST.
50.620 M	M20x1,5 MESSING WARTEL IP68-5 BAR	100 ST.
50.620 M-L	M20x1,5 MESSING KABELWARTEL LANGE TAP IP68-5-BAR	100 ST.
50.625 M	M25x1,5 MESSING WARTEL IP68 -5BAR	50 ST.
50.625 M-L	M25x1,5 MESSING KABELWARTEL LANGE TAP IP68-5BAR	50 ST.
50.632 M	M32x1,5 MESSING WARTEL IP68-5BAR	25 ST.
50.632 M-L	M32x1,5 MESSING KABELWARTEL LANGE TAP IP68 5-BAR	25 ST.
50.640 M	M40x1,5 MESSING WARTEL IP68-5BAR	10 ST.
50.640 M-L	M40x1,5 MESSING KABELWARTEL LANGE TAP IP68 5-BAR	10 ST.
50.650 M	M50x1,5 MESSING KABELWARTEL IP68-5 BAR	5 ST.
50.650 M-L	M50x1,5 MESSING KABELWARTEL LANGE TAP IP68- 5 BAR	5 ST.
50.663 M	M63x1,5 MESSING WARTEL IP68-5 BAR	5 ST.
50.663 M-L	M63x1,5 MESSING KABELWARTEL LANGE TAP IP68-5 BAR	5 ST.

Omschrijving

Type Perfect
IP68
EN 60423 EN 50262
Korte en lange tap (L)

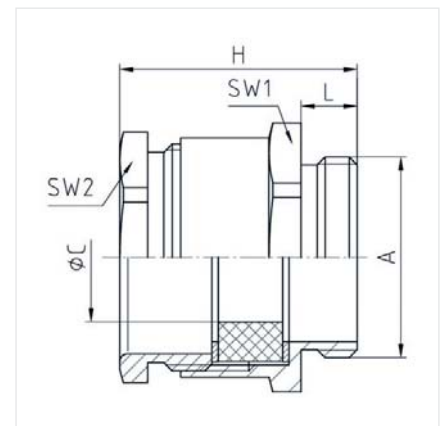


Wartel zeskant metrisch messing

Zeskant metrisch messing
(Productgroep: [63] Jacob)

Omschrijving

IP55



Code nr.	Artikel	VPE
6309M12	M12/PG9 MESSING/VERNIKKELD KABELWARTEL	100 ST.
6311M16	M16/PG11 MESSING/VERNIKKELD KABELWARTEL	100 ST.
6313M20	M20 /PG13 MESSING/VERNIKKELD KABELWARTEL	50 ST.
6321M25	M25/PG21 MESSING/VERNIKKELD KABELWARTEL	50 ST.
6329M32	M32/PG29 MESSING/VERNIKKELD KABELWARTEL	25 ST.
6329M40	M40/PG29 MESSING/VERNIKKELD KABELWARTEL	25 ST.
6342M50	M50/PG42 MESSING/VERNIKKELD KABELWARTEL	5 ST.
6348M63	M63/PG48 MESSING/VERNIKKELD KABELWARTEL	5 ST.

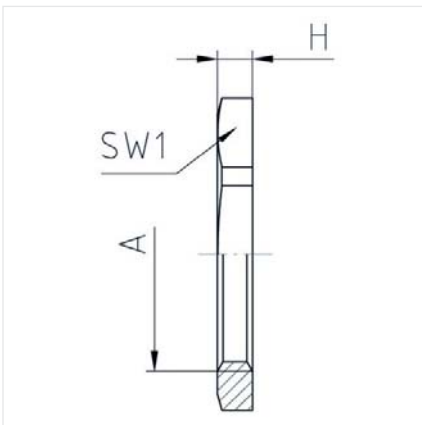
Wartels



Wartel messing metrische moeren

moeren messing metrisch (Productgroep: [63] Jacob)

Code nr.	Artikel	VPE
50.212 M	M12x1,5 MESSING MOER	100 ST.
50.216 M	M16x1,5 MESSING MOER	100 ST.
50.220 M	M20x1,5 MESSING MOER	100 ST.
50.225 M	M25x1,5 MESSING MOER	100 ST.
50.232 M	M32x1,5 MESSING MOER	100 ST.
50.240 M	M40x1,5 MESSING MOER	50 ST.
50.250 M	M50x1,5 MESSING MOER	50 ST.
50.263 M	M63x1,5 MESSING MOER	50 ST.



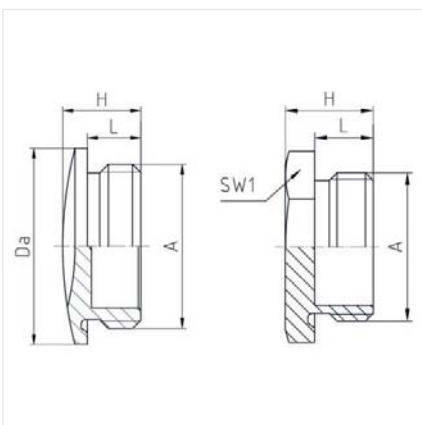
Jacob



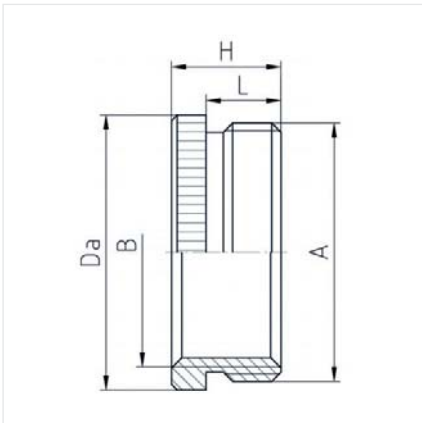
Blindstoppen messing metrisch

Messing metrisch (Productgroep: [63] Jacob)

Code nr.	Artikel	VPE
10.1215	M12X1,5 BLINDSTOP MESSING	100 ST.
10.1615	M16X1,5 BLINDSTOP MESSING	100 ST.
10.2015	M20X1,5 BLINDSTOP MESSING	100 ST.
10.2515	M25X1,5 BLINDSTOP MESSING	100 ST.
10.3215	M32X1,5 BLINDSTOP MESSING	50 ST.
10.4015	M40X1,5 BLINDSTOP MESSING	50 ST.
10.5015	M50X1,5 BLINDSTOP MESSING	25 ST.
10.6315	M63X1,5 BLINDSTOP MESSING	10 ST.



Jacob


Jacob

Reductie en verloopringen messing metrisch

Messing metrisch (Productgroep: [63] Jacob)

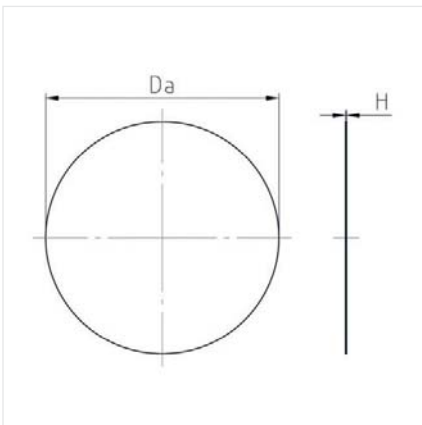
Code nr.	Artikel	VPE
M16M12	REDUCEERRING M16 - M12 MESSING/VERNIKKELD	100 ST.
M20M12	REDUCEERRING M20 - M12 MESSING/VERNIKKELD	100 ST.
M20M16	REDUCEERRING M20 - M16 MESSING/VERNIKKELD	100 ST.
M25M16	REDUCEERRING M25 - M16 MESSING/VERNIKKELD	100 ST.
M25M20	REDUCEERRING M25 - M20 MESSING/VERNIKKELD	100 ST.
M32M20	REDUCEERRING M32 - M20 MESSING/VERNIKKELD	50 ST.
M32M25	REDUCEERRING M32 - M25 MESSING/VERNIKKELD	50 ST.
M40M25	REDUCEERRING M40 - M25 MESSING/VERNIKKELD	25 ST.
M40M32	REDUCEERRING M40 - M32 MESSING/VERNIKKELD	25 ST.
M50M32	REDUCEERRING M50 - M32 MESSING/VERNIKKELD	10 ST.
M50M40	REDUCEERRING M50 - M40 MESSING/VERNIKKELD	10 ST.
M63M40	REDUCEERRING M63 - M40 MESSING/VERNIKKELD	10 ST.
M63M50	REDUCEERRING M63 - M50 MESSING/VERNIKKELD	10 ST.
M12M16/FR	VERLOOPRING M12 - M16 MESSING/VERNIKKELD	100 ST.
M12PG9/OM	VERLOOPRING M12 - PG9 MESSING/VERNIKKELD	100 ST.
M16M20/FR	VERLOOPRING M16 - M20 MESSING/VERNIKKELD	100 ST.
M16PG11/OM	VERLOOPRING M16 - PG11 MESSING/VERNIKKELD	100 ST.
M20M25/FR	VERLOOPRING M20 - M25 MESSING/VERNIKKELD	50 ST.
M20PG16/OM	VERLOOPRING M20 - PG16 MESSING/VERNIKKELD	100 ST.
M25M32/FR	VERLOOPRING M25 - M32 MESSING/VERNIKKELD	25 ST.
M25PG21/OM	VERLOOPRING M25 - PG21 MESSING/VERNIKKELD	50 ST.
M32M40/FR	VERLOOPRING M32 - M40 MESSING/VERNIKKELD	25 ST.
M32PG29/OM	VERLOOPRING M32 - PG29 MESSING/VERNIKKELD	50 ST.
M40M50/FR	VERLOOPRING M40 - M50 MESSING/VERNIKKELD	10 ST.
M40PG36/OM	VERLOOPRING M40 - PG36 MESSING/VERNIKKELD	25 ST.
M50M63/FR	VERLOOPRING M50 - M63 MESSING/VERNIKKELD	10 ST.
M50PG42/OM	VERLOOPRING M50 - PG42 MESSING/VERNIKKELD	10 ST.
M50PG48/OM	VERLOOPRING M50 - PG48 MESSING/VERNIKKELD	10 ST.



Overgangsringen messing

Metrisch -> PG (Productgroep: [63] Jacob)

Code nr.	Artikel	VPE
M16PG7/OM	REDUCEERRING M16 - PG7 MESSING/VERNIKKELD	100 ST.
M20PG9/OM	REDUCEERRING M20 - PG9 MESSING/VERNIKKELD	100 ST.
M25PG11/OM	REDUCEERRING M25 - PG11 MESSING/VERNIKKELD	100 ST.
M25PG13/OM	REDUCEERRING M25 - PG13,5 MESSING/VERNIKKELD	100 ST.
M25PG9/OM	REDUCEERRING M25 - PG9 MESSING/VERNIKKELD	100 ST.
M32PG13/OM	REDUCEERRING M32 - PG13 MESSING/VERNIKKELD	50 ST.
M32PG16/OM	REDUCEERRING M32 - PG16 MESSING/VERNIKKELD	50 ST.
M32PG21/OM	REDUCEERRING M32 - PG21 MESSING/VERNIKKELD	50 ST.
M40PG16/OM	REDUCEERRING M40 - PG16 MESSING/VERNIKKELD	25 ST.
M40PG21/OM	REDUCEER M40 - PG21 MESSING/VERNIKKELD	25 ST.
M40PG29/OM	REDUCEER M40 - PG29 MESSING/VERNIKKELD	25 ST.
M50PG21/OM	REDUCEERRING M50 - PG21 MESSING/VERNIKKELD	25 ST.
M50PG29/OM	REDUCEERRING M50 - PG29 MESSING/VERNIKKELD	10 ST.
M50PG36/OM	REDUCEERRING M50 - PG36 MESSING/VERNIKKELD	10 ST.
M63PG29/OM	REDUCEERRING M63 - PG29 MESSING/VERNIKKELD	10 ST.
M63PG36/OM	REDUCEERRING M63 - PG36 MESSING/VERNIKKELD	10 ST.
M63PG42/OM	REDUCEERRING M63 - PG42 MESSING/VERNIKKELD	10 ST.



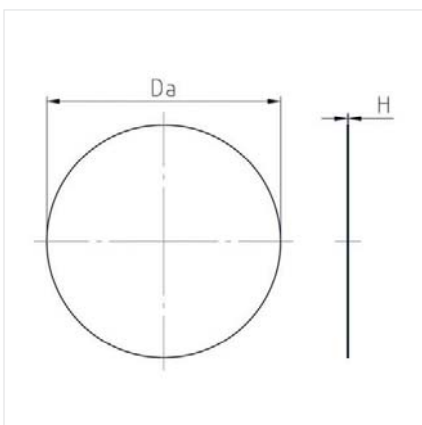
Jacob



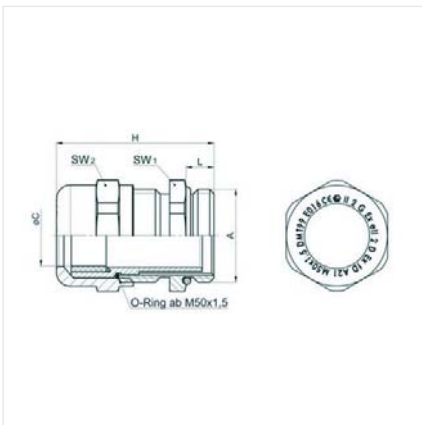
Overgangsringen messing

PG -> Metrisch (Productgroep: [63] Jacob)

Code nr.	Artikel	VPE
PG11M16	VERLOOPRING PG16 - M16 MESSING/VERNIKKELD	100 ST.
PG13M20	VERLOOPRING PG13 - M20 MESSING/VERNIKKELD	100 ST.
PG16M20	VERLOOPRING PG16 - M20 MESSING/VERNIKKELD	100 ST.
PG16M25	VERLOOPRING PG16 - M25 MESSING/VERNIKKELD	100 ST.
PG21M25	VERLOOPRING PG21 - M25 MESSING/VERNIKKELD	100 ST.
PG21M32	VERLOOPRING PG21 - M32 MESSING/VERNIKKELD	100 ST.
PG29M40	VERLOOPRING PG29 - M40 MESSING/VERNIKKELD	50 ST.
PG36M50	VERLOOPRING PG36 - M50 MESSING/VERNIKKELD	25 ST.
PG42M63	VERLOOPRING PG42 - M63 MESSING/VERNIKKELD	10 ST.
PG7M12	VERLOOPRING PG7 - M12 MESSING/VERNIKKELD	100 ST.
PG9M16	VERLOOPRING PG9 - M16 MESSING/VERNIKKELD	100 ST.



Jacob



Wartel messing metrisch EX Perfect

Messing metrisch EX Perfect (Productgroep: [63] Jacob)

Code nr.	Artikel	VPE
50.612 M/EX	M12x1,5 EX MESSING KABELWARTEL IP68-5 BAR	100 ST.
50.612 M/L/EX	M12x1,5 EX MESSING KABELWARTEL LANGE TAP IP68-5 BAR	50 ST.
50.612 M1/EX	M12x1,5 EX MESSING KABELWARTEL IP68-5 BAR	100 ST.
50.616 M/EX	M16x1,5 EX MESSING KABELWARTEL IP68 -5 -BAR	50 ST.
50.616 M/L/EX	M16x1,5 EX MESSING KABELWARTELLANGE TAP IP68- 5-BAR	50 ST.
50.620 M/EX	M20x1,5 EX MESSING KABELWARTEL IP60-5 BAR	50 ST.
50.620 M/L/EX	M20x1,5 EX MESSING KABELWARTEL LANGE TAPIP60-5 BAR	50 ST.
50.620 M1/EX	M20x1,5 EX MESSING KABELWARTEL IP60-5 BAR	50 ST.
50.625 M/EX	M25x1,5 EX MESSING KABELWARTEL IP68-5 BAR	50 ST.
50.625 M/L/EX	M25x1,5 EX MESSING KABELWARTEL LANGE TAP IP68-5 BAR	50 ST.
50.640 M/EX	M40x1,5EX MESSING KABELWARTEL IP68-5BAR	10 ST.
50.640 M/L/EX	M40x1,5EX MESSING KABELWARTEL LANGE TAPIP68-5BAR	10 ST.
50.650 M/EX	M50x1 ,5 EX MESSING KABELWARTEL IP68-5 BAR	5 ST.
50.650 M/L/EX	M50x1 ,5 EX MESSING KABELWARTEL LANGE TAP IP68-5 BAR	5 ST.
50.663 M/EX	M63x1,5 EX MESSING KABELWARTEL IP68- 5 BAR	1 ST.
50.663 M/L/EX	M63x1,5 EX MESSING KABELWARTEL LANGE TAP IP68-5 BAR	1 ST.
50.663 M1/EX	M63x1,5 EX MESSING KABELWARTEL IP68-5 BAR	1 ST.
50.663 M1/L/EX	M63x1,5 EX MESSING KABELWARTEL LANGE TAP IP68-5 BAR	1 ST.

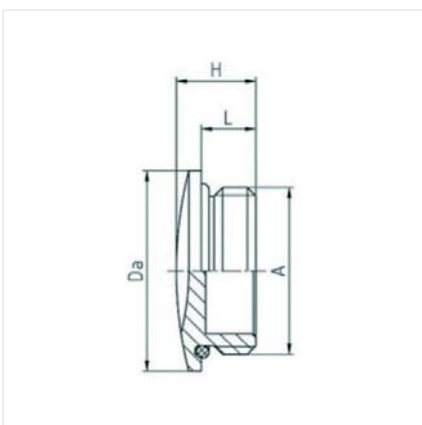
Omschrijving

IP68

Certificaat: DMT 99 ATEX E016



Jacob



Blindstoppen messing metrisch EX

Blindstoppen messing metrische EX (Productgroep: [63] Jacob)

Code nr.	Artikel	VPE
10.1215 M/G/EX	M12X1,5/EX BLINDSTOP MESSING	100 ST.
10.1615 M/G/EX	M16X1,5/EX BLINDSTOP MESSING	100 ST.
10.2015 M/G/EX	M20X1,5/EX BLINDSTOP MESSING	100 ST.
10.2515 M/G/EX	M25X1,5/EX BLINDSTOP MESSING	100 ST.
10.3215 M/G/EX	M32X1,5/EX BLINDSTOP MESSING	50 ST.
10.4015 M/G/EX	M40X1,5 / EX BLINDSTOP MESSING	50 ST.
10.5015 M/G/EX	M50X1,5 / EX BLINDSTOP MESSING	25 ST.
10.6315 M/G/EX	M63X1,5 / EX BLINDSTOP MESSING	10 ST.

Omschrijving

Certificaat: DMT 99 ATEX E016

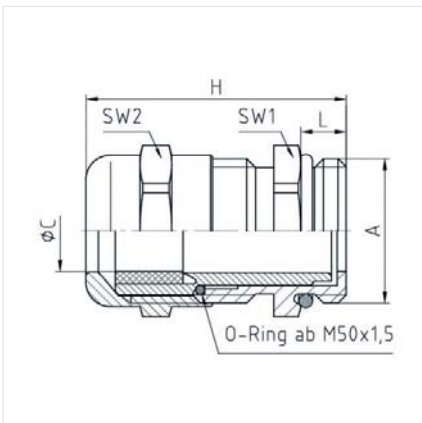
Jacob





Wartel messing metrisch EMC Perfect

Messing metrisch EMC Perfect (Productgroep: [63] Jacob)



Code nr.	Artikel	VPE
50.612 M/EMV	M12x1,5 EMC MESSING WARTEL IP68 5-BAR	100 ST.
50.612M/EMV/L	M12x1,5 EMC MESSING WARTEL LANGE TAP IP68-5 BAR	100 ST.
50.616 M/EMV	M16x1,5 EMC MESSING WARTEL IP68- 5 BAR	100 ST.
50.616M/EMV/L	M16x1,5 EMC MESSING WARTEL LANGE TAP IP68 5 BAR	100 ST.
50.620 M/EMV	M20x1,5 EMC MESSING WARTEL IP68 5-BAR	100 ST.
50.620M/EMV/L	M20x1,5EMC MESSING WARTEL LANGE TAP IP68- 5BAR	100 ST.
50.625 M/EMV	M25x1,5 EMC MESSING WARTEL IP68 5-BAR	50 ST.
50.625M/EMV/L	M25x1,5EMC MESSING WARTEL LANGE TAP IP68-5-BAR	50 ST.
50.632 M/EMV	M32x1,5 EMC MESSING WARTEL IP68-5BAR	25 ST.
50.632M/EMV/L	M32x1,5 EMC MESSING WARTEL LANGE TAP IP68-5BAR	25 ST.
50.640 M/EMV	M40x1,5 EMC MESSING WARTEL IP68-5 BAR	10 ST.
50.640M/EMV/L	M40x1,5 EMCMESSING WARTEL LANGE TAP IP68-5 BAR	10 ST.
50.650 M/EMV	M50x1 5 EMC MESSING WARTEL IP68-5 BAR	5 ST.
50.650M/EMV/L	M50x1,5 EMC MESSING WARTEL LANGE TAP IP68-5 BAR	5 ST.
50.663 M/EMV	M63x1,,5 EMC MESSING WARTEL IP68- 5 BAR	5 ST.
50.663 M1/EMV	M63x1,5 EMC MESSING WARTEL IP68-5 BAR	5 ST.
50.663M/EMV/L	M63x1,5 EMC MESSING WARTEL LANGE TAP IP68- 5 BAR	5 ST.

Omschrijving

Standaard tap
Korte en lange tap (L)

Jacob

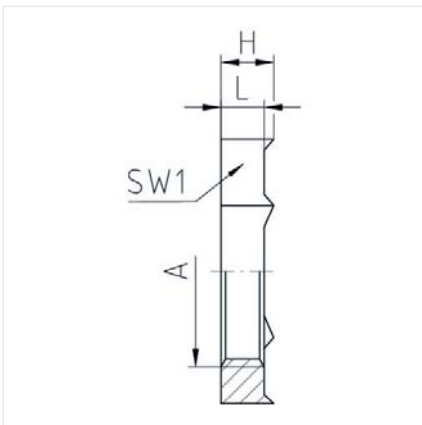




Moeren messing metrisch EMC

EMC moeren (Productgroep: [63] Jacob)

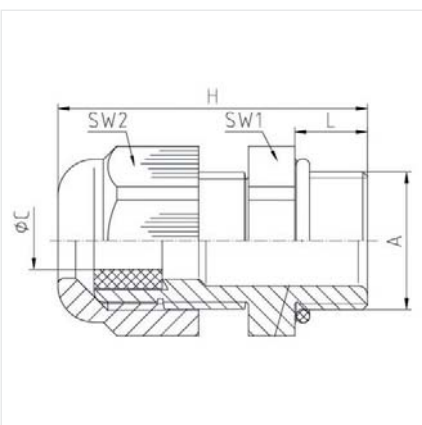
Code nr.	Artikel	VPE
50.212 MPOT	M12x1,5 MESSING MOER EMC	100 ST.
50.216 MPOT	M16x1,5 MESSING MOER EMC	100 ST.
50.220 MPOT	M20x1,5 MESSING MOER EMC	100 ST.
50.225 MPOT	M25x1,5 MESSING MOER EMC	100 ST.
50.232 MPOT	M32x1,5 MESSING MOER EMC	100 ST.
50.240 MPOT	M40x1,5 MESSING MOER EMC	50 ST.
50.250 MPOT	M50x1,5 MESSING MOER EMC	50 ST.
50.263 MPOT	M63x1,5 MESSING MOER EMC	50 ST.




Wartel Polyamide PG Perfect

Wartel Polyamide PG Perfect (Productgroep: [63] Jacob)

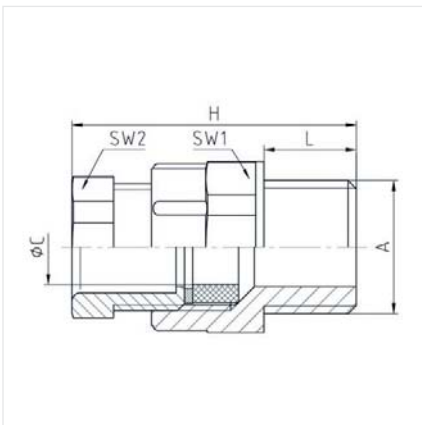
Code nr.	Artikel	VPE
50.007 PA7035	PG7 KABEL WARTEL PA IP68 - 5 BAR GRIJS RAL 7035	100 ST.
50.009 PA7035	PG9 KABEL WARTEL PA IP68 - 5 BAR GRIJS RAL 7035	100 ST.
50.011 PA7035	PG11 KABEL WARTEL PA IP68 - 5 BAR GRIJS RAL 7035	100 ST.
50.013 PA7035	PG13,5 KABEL WARTEL PA IP68 - 5 BAR GRIJS RAL 7035	100 ST.
50.016 PA7035	PG16 KABEL WARTEL PA IP68 - 5 BAR GRIJS RAL 7035	50 ST.
50.021 PA7035	PG21 KABEL WARTEL PA IP68 - 5 BAR GRIJS RAL 7035	50 ST.
50.029 PA7035	PG29 KABEL WARTEL PA IP68 - 5 BAR GRIJS RAL 7035	25 ST.
50.036 PA7035	PG36 KABEL WARTEL PA IP68 - 5 BAR GRIJS RAL 7035	10 ST.
50.042 PA7035	PG42 KABEL WARTEL PA IP68 - 5 BAR GRIJS RAL 7035	5 ST.
50.048 PA7035	PG48 KABEL WARTEL PA IP68 - 5 BAR GRIJS RAL 7035	5 ST.



Omschrijving

IP68 tot 5 bar
 EN 50262, En 60432
 RAL licht grijs 7035, grijs 7001 en zwart 9005





Wartel zeskant polyamide PG

Wartel zeskant polyamide PG (Productgroep: [63] Jacob)

Code nr.	Artikel	Tap	VPE
156309 PA/UNK	PG9 15MM KABELWARTEL+UI-RING POLYAMIDE	lang	50 ST.
156311 PA/UNK	PG11 15MM KABELWARTEL+UI-RING POLYAMIDE	lang	50 ST.
156313 PA/UNK	PG13,5 15MM KABELWARTEL+UI-RING POLYAMIDE	lang	50 ST.
156316 PA/UNK	PG16 15MM KABELWARTEL+ UI-RING POLYAMIDE	lang	50 ST.
156321 PA/UNK	PG21 15MM KABELWARTEL+ UI-RING POLYAMIDE	lang	50 ST.
156329 PA/UNK	PG29 15MM KABELWARTEL+ UI-RING POLYAMIDE	lang	25 ST.
156342 PA/UNK	PG42 15MM KABELWARTEL+ UI-RING POLYAMIDE	lang	5 ST.
6309 PA/UNK	PG9 KABELWARTEL POLYAMIDE + UNI BINNENRING	kort	50 ST.
6311 PA/UNK	PG11 KABELWARTEL POLYAMIDE + UNI BINNENRING	kort	50 ST.
6313 PA/UNK	PG13,5 KABELWARTEL POLYAMIDE + UNI BINNENRING	kort	50 ST.
6316 PA/UNK	PG16 KABELWARTEL POLYAMIDE + UNI BINNENRING	kort	50 ST.
6321 PA/UNK	PG21 KABELWARTEL POLYAMIDE + UNI BINNENRING	kort	50 ST.
6329 PA/UNK	PG29 KABELWARTEL POLYAMIDE + UNI BINNENRING	kort	25 ST.
6336 PA/UNK	PG36 KABELWARTEL POLYAMIDE + UNI BINNENRING	kort	10 ST.
6342 PA/UNK	PG42 KABELWARTEL POLYAMIDE + UNI BINNENRING	kort	10 ST.
6348 PA/UNK	PG48 KABELWARTEL POLYAMIDE + UNI BINNENRING	kort	10 ST.

Omschrijving

IP55
 DIN 40430
 RAL 7035
 Met UNI binnenring

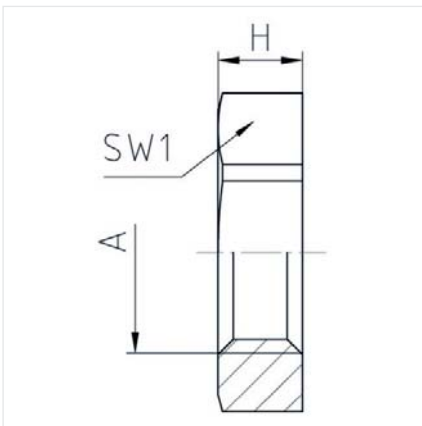
Jacob



Wartel Polyamide PG moeren

Wartel Polyamide PG moeren (Productgroep: [63] Jacob)

Code nr.	Artikel	VPE
207 PA	MOER VOOR PG7 POLYAMIDE	100 ST.
209 PA	MOER VOOR PG9 POLYAMIDE	100 ST.
211 PA	MOER VOOR PG 11 POLYAMIDE	100 ST.
213 PA	MOER VOOR PG13,5 POLYAMIDE	100 ST.
216 PA	MOER VOOR PG16 POLYAMIDE	100 ST.
221 PA	MOER VOOR PG21 POLYAMIDE	100 ST.
229 PA	MOER VOOR PG29 POLYAMIDE	100 ST.
236 PA	MOER VOOR PG36 POLYAMIDE	50 ST.
242 PA	MOER VOOR PG42 POLYAMIDE	50 ST.
248 PA	MOER VOOR PG48 POLYAMIDE	50 ST.



Omschrijving

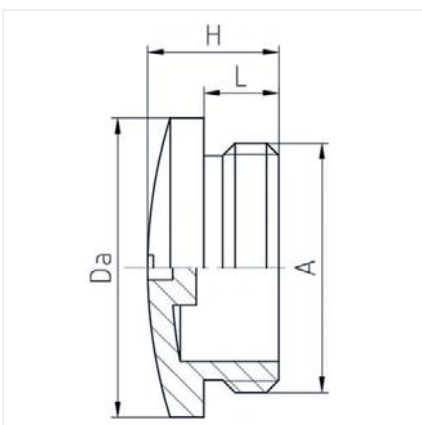
RAL licht grijs 7035, grijs 7001 en zwart 9005



Blindstoppen Polyamide PG

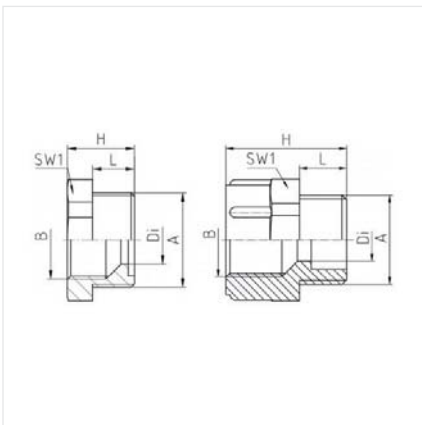
Blindstoppen Polyamide PG (Productgroep: [63] Jacob)

Code nr.	Artikel	VPE
1007 PA	PG7 BLINDSTOP POLYAMIDE	100 ST.
1009 PA	PG9 BLINDSTOP POLYAMIDE	100 ST.
1011 PA	PG11 BLINDSTOP POLYAMIDE	100 ST.
1013 PA	PG13,5 BLINDSTOP POLYAMIDE	100 ST.
1016 PA	PG 16 BLINDSTOP POLYAMIDE	100 ST.
1021 PA	PG21 BLINDSTOP POLYAMIDE	100 ST.
1029 PA	PG29 BLINDSTOP POLYAMIDE	100 ST.
1036 PA	PG36 BLINDSTOP POLYAMIDE	50 ST.
1042 PA	PG42 BLINDSTOP POLYAMIDE	50 ST.
1048 PA	PG48 BLINDSTOP POLYAMIDE	50 ST.



Omschrijving

RAL licht grijs 7035, grijs 7001 en zwart 9005



Reductie en verloopringen Polyamide PG

Polyamide PG (Productgroep: [63] Jacob)

Code nr.	Artikel	VPE
1107 PA	REDUCEERRING PG11 - PG7 POLYAMIDE	100 ST.
1109 PA	REDUCEERRING PG11 - PG9 POLYAMIDE	100 ST.
1113 PA	VERLOOPRING PG11 - PG13,5 POLYAMIDE	100 ST.
1307 PA	REDUCEERRING PG13,5 - PG7 POLYAMIDE	100 ST.
1309 PA	REDUCEERRING PG13,5 - PG9 POLYAMIDE	100 ST.
1311 PA	REDUCEERRING PG13,5 - PG11 POLYAMIDE	100 ST.
1316 PA	VERLOOPRING PG13,5 - PG16 POLYAMIDE	100 ST.
1609 PA	REDUCEERRING PG16 - PG9 POLYAMIDE	100 ST.
1611 PA	REDUCEERRING PG16 - PG11 POLYAMIDE	100 ST.
1613 PA	REDUCEERRING PG16 - PG13,5 POLYAMIDE	100 ST.
1621 PA	VERLOOPRING PG16 - PG21 POLYAMIDE	100 ST.
2111 PA	REDUCEERRING PG21 - PG11 POLYAMIDE	100 ST.
2113 PA	REDUCEERRING PG21 - PG13,5 POLYAMIDE	100 ST.
2116 PA	REDUCEERRING PG21 - PG16 POLYAMIDE	100 ST.
2129 PA	VERLOOPRING PG21 - PG29 POLYAMIDE	50 ST.
2913 PA	REDUCEERRING PG29 - PG13,5 POLYAMIDE	50 ST.
2916 PA	REDUCEERRING PG29 - PG16 POLYAMIDE	50 ST.
2921 PA	REDUCEERRING PG29 - PG21 POLYAMIDE	50 ST.
2936 PA	VERLOOPRING PG29 - PG36 POLYAMIDE	25 ST.
3629 PA	REDUCEERRING PG36 - PG29 POLYAMIDE	50 ST.
3642 PA	VERLOOPRING PG36 - PG42 POLYAMIDE	10 ST.
4236 PA	REDUCEERRING PG42 - PG36 POLYAMIDE	25 ST.
4248 PA	VERLOOPRING PG42 - PG48 POLYAMIDE	10 ST.
4842 PA	REDUCEERRING PG48 - PG42 POLYAMIDE	25 ST.
709 PA	VERLOOPRING PG7 - PG9 POLYAMIDE	100 ST.
907 PA	REDUCEERRING PG9 - PG7 POLYAMIDE	100 ST.
911 PA	VERLOOPRING PG9 - PG11 POLYAMIDE	100 ST.

Jacob


Jacob

Wartel zeskant polystyrol PG

Wartel zeskant polystyrol PG (Productgroep: [63] Jacob)

Code nr.	Artikel	VPE
307 PG	PG 7 KABELWARTEL POLYSTEROL SLAGVAST IP55 DIN46320	50 ST.
309 PG	PG9 KABELWARTEL POLYSTEROL SLAGVAST IP55 DIN46320	50 ST.
311 PG	PG11 KABELWARTEL POLYSTEROL SLAGVAST IP55 DIN4632	50 ST.
313 PG	PG13,5 KABELWARTEL POLYSTEROL SLAGVAST IP55	50 ST.
316 PG	PG16 KABELWARTELS POLYSTEROL SLAGVAST IP55	50 ST.
321 PG	PG21 KABELWARTEL POLYSTEROL SLAGVAST IP55	50 ST.
329 PG	PG29 KABELWARTEL POLYSTEROL SLAGVAST IP55	25 ST.
336 PG	PG36 KABELWARTEL POLYSTEROL SLAGVAST IP55	10 ST.
342 PG	PG42 KABELWARTEL POLYSTEROL SLAGVAST IP55	10 ST.
348 PG	PG48 KABELWARTEL POLYSTEROL SLAGVAST IP55	10 ST.

Omschrijving

IP55
DIN 40430
RAL 7035


Jacob

Wartel Polystyrol PG moeren

Wartel Polystyrol PG moeren (Productgroep: [63] Jacob)

Code nr.	Artikel	VPE
207 PG	MOER VOOR PG7	100 ST.
209 PG	MOER VOOR PG9	100 ST.
211 PG	MOER VOOR PG 11	100 ST.
213 PG	MOER VOOR PG13,5	100 ST.
216 PG	MOER VOOR PG16	100 ST.
221 PG	MOER VOOR PG21	100 ST.
229 PG	MOER VOOR PG29	100 ST.
236 PG	MOER VOOR PG36	50 ST.
242 PG	MOER VOOR PG42	50 ST.
248 PG	MOER VOOR PG48	50 ST.


Jacob

Wartel Polystyrol PG blindstoppen

Wartel Polystyrol PG blindstoppen (Productgroep: [63] Jacob)

Code nr.	Artikel	VPE
1007 PG	PG7 BLINDSTOP POLYSTEROL	100 ST.
1009 PG	PG9 BLINDSTOP POLYSTEROL	100 ST.
1011 PG	PG11 BLINDSTOP POLYSTEROL	100 ST.
1013 PG	PG13 BLINDSTOP POLYSTEROL	100 ST.
1016 PG	PG16 BLINDSTOP POLYSTEROL	100 ST.
1021 PG	PG21 BLINDSTOP POLYSTEROL	100 ST.
1029 PG	PG29 BLINDSTOP POLYSTYROL	100 ST.
1036 PG	PG36 BLINDSTOP POLYSTEROL	50 ST.
1042 PG	PG42 BLINDSTOP POLYSTEROL	50 ST.
1048 PG	PG48 BLINDSTOP POLYSTEROL	50 ST.



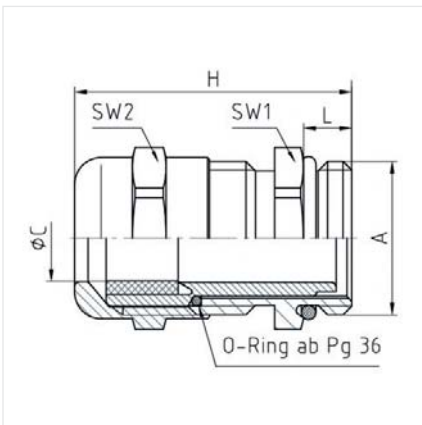
Wartels



Wartel messing PG Perfect

Wartel messing PG Perfect (Productgroep: [63] Jacob)

Code nr.	Artikel	VPE
50.007	PG7 KABEL WARTEL IP68 - 5 BAR MESSING	100 ST.
50.009	PG9 KABEL WARTEL IP68 - 5 BAR MESSING	100 ST.
50.011	PG11 KABEL WARTEL IP68 - 5 BAR MESSING	50 ST.
50.013	PG13,5 KABEL WARTEL IP68 - 5 BAR MESSING	50 ST.
50.016	PG16 KABEL WARTEL IP68 - 5 BAR MESSING	50 ST.
50.021	PG21 KABEL WARTEL IP68 - 5 BAR MESSING	50 ST.
50.029	PG29 KABEL WARTEL IP68 - 5 BAR MESSING	25 ST.
50.036	PG36 KABEL WARTEL IP68 - 5 BAR MESSING	10 ST.
50.042	PG42 KABEL WARTEL IP68 - 5 BAR MESSING	5 ST.
50.048	PG48 KABEL WARTEL IP68 - 5 BAR MESSING	5 ST.



Omschrijving

IP68
DIN 40430

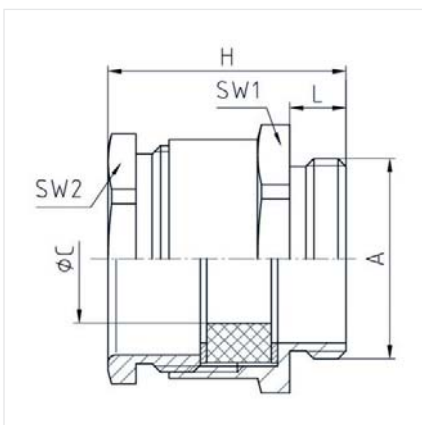
Jacob



Wartel zeskant PG messing

Wartel zeskant PG messing (Productgroep: [63] Jacob)

Code nr.	Artikel	VPE
6307	PG7 MESSING/VERNIKKELD KABELWARTEL ZESKANT	100 ST.
6309	PG9 MESSING/VERNIKKELD KABELWARTEL ZESKANT	100 ST.
6311	PG11 KABELWARTEL MESSING/VERNIKKELD ZESKANT	50 ST.
6313	PG13,5 KABELWARTEL MESSING/VERNIKKELD ZESKANT	50 ST.
6316	PG16 MESSING/VERNIKKELD KABELWARTEL ZESKANT	50 ST.
6321	PG21 KABELWARTELS MESSING VERNIKKELD ZESKANT	50 ST.
6329	PG29 MESSING/VERNIKKELD KABELWARTEL ZESKANT	25 ST.
6336	PG36 MESSING/VERNIKKELD KABELWARTEL ZESKANT	10 ST.
6342	PG42 MESSING/VERNIKKELD KABELWARTEL ZESKANT	5 ST.
6348	PG48 MESSING/VERNIKKELD KABELWARTEL ZESKANT	5 ST.



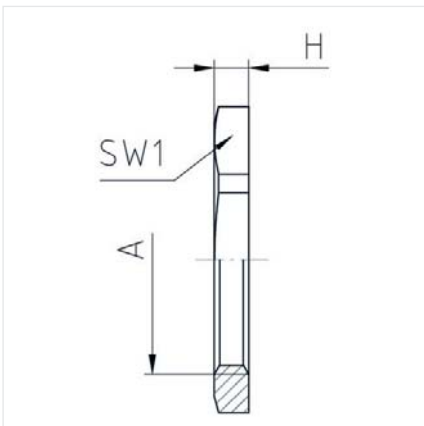
Jacob



Wartel messing PG moeren

Wartel messing PG moeren (Productgroep: [63] Jacob)

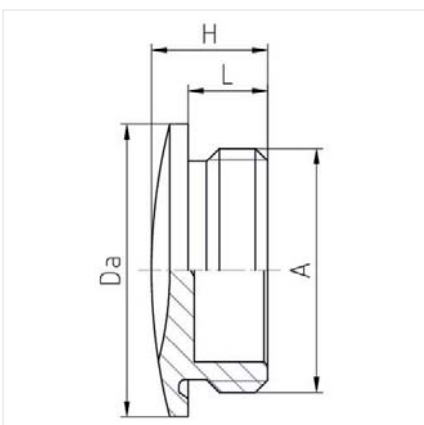
Code nr.	Artikel	VPE
207 M	MOER VOOR PG7 MESSING	100 ST.
209 M	MOER VOOR PG9 MESSING	100 ST.
211 M	MOER VOOR PG11 MESSING	100 ST.
213 M	MOER VOOR PG13,5 MESSING	100 ST.
216 M	MOER VOOR P/16 MESSING	100 ST.
221 M	MOER VOOR PG21 MESSING	100 ST.
229 M	MOER VOOR PG29 MESSING	100 ST.
236 M	MOER VOOR PG36 MESSING	50 ST.
242 M	MOER VOOR PG42 MESSING	50 ST.
248 M	MOER VOOR PG48 MESSING	50 ST.

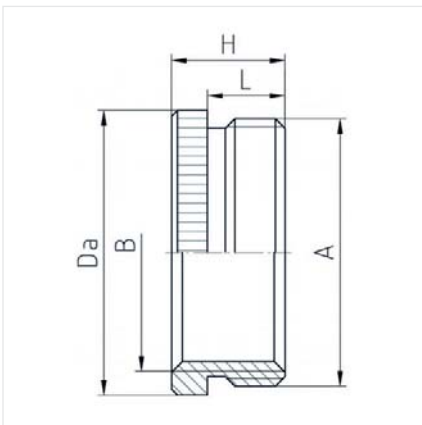



Wartel messing PG blindstoppen

Wartel messing PG blindstoppen (Productgroep: [63] Jacob)

Code nr.	Artikel	VPE
1007 M	PG7 BLINDSTOP MESSING	100 ST.
1009 M	PG9 BLINDSTOP MESSING	100 ST.
1011 M	PG11 BLINDSTOP MESSING	100 ST.
1013 M	PG13 BLINDSTOP MESSING	100 ST.
1016 M	PG16 BLINDSTOP MESSING	100 ST.
1021 M	PG21 BLINDSTOP MESSING	100 ST.
1029 M	PG29 BLINDSTOP MESSING	50 ST.
1036 M	PG36 BLINDSTOP MESSING	25 ST.
1042 M	PG42 BLINDSTOP MESSING	25 ST.
1048 M	PG48 BLINDSTOP MESSING	10 ST.





Jacob

Reductie en verloopringen messing PG

Messing PG (Productgroep: [63] Jacob)

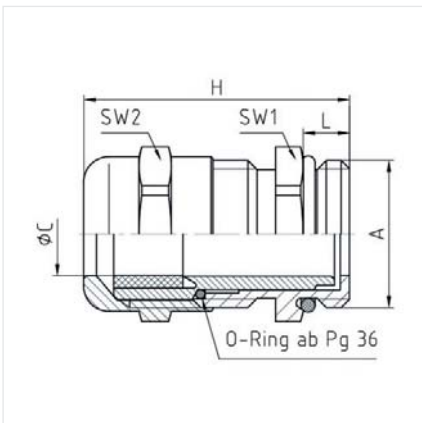
Code nr.	Artikel	VPE
709	VERLOOPRING PG7 - PG9 MESSING/VERNIKKELD	100 ST.
907	REDUCEERRING PG9 - PG7 MESSING/VERNIKKELD	100 ST.
911	VERLOOPRING PG9 - PG11 MESSING/VERNIKELT	100 ST.
913	VERLOOPRING PG9 - PG13 MESSING/VERNIKELT	100 ST.
1107	REDUCEERRING PG11X7 MESSING	100 ST.
1109	REDUCEERRING PG11X9 MESSING	100 ST.
1113	VERLOOPRING PG11X13 MESSING	100 ST.
1116	VERLOOPRING PG11X16 MESSING	100 ST.
1121	VERLOOPRING PG11X21 MESSING	100 ST.
1307	REDUCEERRING PG13X7 MESSING	100 ST.
1309	REDUCEERRING PG13,X9 MESSING	100 ST.
1311	REDUCEERRING PG13X11 MESSING	100 ST.
1316	VERLOOPRING PG13X16 MESSING	100 ST.
1321	VERLOOPRING PG13X21 MESSING	100 ST.
1607	REDUCEERRING PG16X7 MESSING	100 ST.
1609	REDUCEERRING PG16X9 MESSING	100 ST.
1611	REDUCEERRING PG16X11 MESSING	100 ST.
1613	REDUCEERRING PG16X13 MESSING	100 ST.
1620	VERLOOPRING PG16XM20 MESSING	100 ST.
1621	VERLOOPRING PG16X21 MESSING	100 ST.
1629	VERLOOPRING PG16X29 MESSING	50 ST.
2111	REDUCEERRING PG21X11 MESSING	100 ST.
2113	REDUCEERRING PG21X13 MESSING	100 ST.
2116	REDUCEERRING PG21X16 MESSING	100 ST.
2125	VERLOOPRING PG21XM25 MESSING	100 ST.
2129	VERLOOPRING PG21X29 MESSING	50 ST.
2916	REDUCEERRING PG29X16 MESSING	50 ST.
2921	REDUCEERRING PG29X21 MESSING	50 ST.
2925	VERLOOPRING PG29XM25 MESSING	50 ST.
2936	VERLOOPRING PG29X36 MESSING	25 ST.
3621	REDUCEERRING PG36X21 MESSING	25 ST.
3629	REDUCEERRING PG36X29 MESSING	25 ST.
3642	VERLOOPRING PG36X42 MESSING	10 ST.
4229	REDUCEERRING PG42X29 MESSING	10 ST.
4236	REDUCEERRING PG42X36MESSING	10 ST.
4248	VERLOOPRING PG42X48 MESSING	10 ST.
4836	REDUCEERRING PG48X36 MESSING	10 ST.
4842	REDUCEERRING PG48X42 MESSING	10 ST.



Wartel messing PG EMC Perfect

Wartel messing PG EMC Perfect (Productgroep: [63] Jacob)

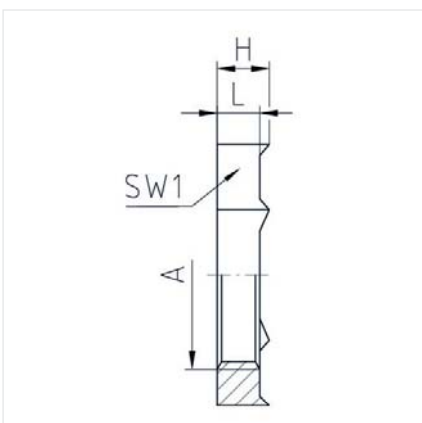
Code nr.	Artikel	VPE
50.007/EMV	50.007/EMV	100 ST.
50.009/EMV	50.009/EMV	100 ST.
50.011/EMV	50.011/EMV	50 ST.
50.013/EMV	50.013/EMV	50 ST.
50.016/EMV	50.016/EMV	50 ST.
50.021/EMV	50.021/EMV	50 ST.
50.029/EMV	50.029/EMV	25 ST.
50.036/EMV	50.036/EMV	10 ST.
50.042/EMV	50.042/EMV	5 ST.
50.048/EMV	50.048/EMV	5 ST.




Wartel messing PG EMC moeren

Wartel messing PG EMC moeren (Productgroep: [63] Jacob)

Code nr.	Artikel	VPE
207 MPOT	MOER VOOR PG7 MESSING EMC	100 ST.
209 MPOT	MOER VOOR PG9 MESSING EMC	100 ST.
211 MPOT	MOER VOOR PG11 MESSING EMC	100 ST.
213 MPOT	MOER VOOR PG13,5 MESSING EMC	100 ST.
216 MPOT	MOER VOOR PG16 MESSING EMC	100 ST.
221 MPOT	MOER VOOR PG21 MESSING EMC	100 ST.
229 MPOT	MOER VOOR PG29 MESSING EMC	100 ST.
236 MPOT	MOER VOOR PG36 MESSING EMC	50 ST.
242 MPOT	MOER VOOR PG42 MESSING EMC	50 ST.
248 MPOT	MOER VOOR PG48 MESSING EMC	50 ST.



Lege groepenkasten en -verdelers



Groepenkast 12-24-36 modulen F-Tronic

Modulaire groepenkast (Productgroep: [58] F-Tronic)

Code nr.	Artikel	VPE
997630	Groepenkast F-tronic 24 mod ledig	1 ST.
997631	Groepenkast F-tronic 12 mod ledig	1 ST.
7290031	Afdekstrip grijs 12 module	1 ST.

Omschrijving

12 module: 220x220x100

24 module: 330x220x100

Buisinvoer

Ip40

Met toebehoren

Koppelbaar tot 36-48-60 etc. naast of op elkaar

Kema keur NEN-EC-IEC 60439-3



KEMA



Lege groepenverdelers GACIA 12-24-36 modulen

CHB (Productgroep: [2406] SEP)

Code nr.	Artikel	Modulen	Afmeting	VPE
CHB-12	CHB Gacia 12 groepenkast zwart	12	205x220x115	1 ST.
CHB-24	CHB Gacia 24 groepenkast zwart	24	330x220x115	1 ST.
CHB-36	CHB Gacia 36 groepenkast zwart	36	410x220x115	1 ST.

Omschrijving

Uitvoering :opbouw + deur

Aantal modulen :12, 24 of 36

Aantal dinrails :1, 2, 3

Beschermingsklasse :IP40



KEMA



Toebehoren lege groepenkasten GACIA

CHB (Productgroep: [2406] SEP)

Code nr.	Artikel	VPE
CHB-AFD	Afdekstrook set van 10 stuks	1 ST.
CHB-BPL	Blindplaat set van 10 stuks	1 ST.
CHB-EXT	Verhoogde buisinvoer	1 ST.
CHB-GVS	Groepenverklaringsstickers	1 ST.
CHB-STI	Stekker invoerplaat	1 ST.

Omschrijving

Afdekstroken

Buisinvoer

Blindplaat

Stickers



KEMA

Lege groepenkasten en -verdelers



Omschrijving

Type FV

Diepte 165 mm

RAL 9010 wit

Van 1 tot 3 kolommen (K) en van 3 tot 6 rijen (R), M =
aantal modules

3 kolom kasten zijn voorzien van 2 deuren.

Deuren kunnen zowel links als rechts gemonteerd
worden

Type VS

Gelijk als boven alleen met diepte 215 mm

Plaatstalen groepenverdeelkast type FV/VS F-Tronic

FV (Productgroep: [58] F-Tronic)

Code nr.	Artikel	K	R	M	VPE
7110222	FV14 650 x 300 x 165	1	4	48	1 ST.
7110225	FV15 800 x 300 x 165	1	5	60	1 ST.
7110229	FV16 950 x 300 x 165	1	6	72	1 ST.
7110220	FV23 500 x 550 x 165	2	3	72	1 ST.
7110223	FV24 650 x 550 x 165	2	4	96	1 ST.
7110226	FV25 800 x 550 x 165	2	5	120	1 ST.
7110230	FV26 950 x 550 x 165	2	6	144	1 ST.
7110221	FV33 500 x 800 x 165	3	3	108	1 ST.
7110224	FV34 650 x 800 x 165	3	4	144	1 ST.
7110227	FV35 800 x 800 x 165	3	5	180	1 ST.
7110231	FV36 950 x 800 x 165	3	6	216	1 ST.
7110228	FV45 800 x 1050 x 165	4	5	240	1 ST.
7110232	FV46 950 x 1050 x 165	4	6	288	1 ST.

f-tronic
installing innovation



Lege groepenkasten en -verdelers

Plaatstalen groepenverdeelkast type FV/VS F-Tronic VS (Productgroep: [58] F-Tronic)



Omschrijving

Type FV

Diepte 165 mm

RAL 9010 wit

Van 1 tot 3 kolommen (K) en van 3 tot 6 rijen (R), M =
aantal modules

3 kolom kasten zijn voorzien van 2 deuren.

Deuren kunnen zowel links als rechts gemonteerd
worden

Type VS

Gelijk als boven alleen met diepte 215 mm

Code nr.	Artikel	K	R	M	VPE
7110240	VS16 950 x 300 x 215	1	6	72	1 ST.
7110245	VS17 1100 x 300 x 215	1	7	84	1 ST.
7110250	VS18 1250 x 300 x 215	1	8	96	1 ST.
7110255	VS19 1400 x 300 x 215	1	9	108	1 ST.
7110241	VS26 950 x 550 x 215	2	6	144	1 ST.
7110246	VS27 1100 x 550 x 215	2	7	168	1 ST.
7110251	VS28 1250 x 550 x 215	2	8	192	1 ST.
7110256	VS29 1400 x 550 x 215	2	9	216	1 ST.
7110242	VS36 950 x 800 x 215	3	6	216	1 ST.
7110247	VS37 1100 x 800 x 215	3	7	252	1 ST.
7110252	VS38 1250 x 800 x 215	3	8	288	1 ST.
7110257	VS39 1400 x 800 x 215	3	9	324	1 ST.
7110243	VS46 950 x 1050 x 215	4	6	288	1 ST.
7110248	VS47 1100 x 1050 x 215	4	7	336	1 ST.
7110253	VS48 1250 x 1050 x 215	4	8	384	1 ST.
7110258	VS49 1400 x 1050 x 215	4	9	432	1 ST.
7110244	VS56 950 x 1300 x 215	5	6	360	1 ST.
7110249	VS57 1100 x 1300 x 215	5	7	420	1 ST.
7110254	VS58 1250 x 1300 x 215	5	8	480	1 ST.
7110259	VS59 1400 x 1300 x 215	5	9	540	1 ST.

f-tronic[®]
installing innovation



Lege groepenkasten en -verdelers



Omschrijving

Type Vision
Elke rij is 12+2
IP40
Max 63A



Groepenkast IP40 12-24-36 modulen F-Tronic Vision (Productgroep: [58] F-Tronic)

Code nr.	Artikel	Rijen	Modules	VPE
7220061	Groepenkasten IP40, 4-rijen	4	48+8	1 ST.
7220056	Groepenkasten IP40	3	36+6	1 ST.
7220050	Groepenkasten IP40, 2-rijen	2	24+4	1 ST.
7220044	Groepenkasten IP40	1	12+2	1 ST.
7220046	Metalen deur voor IP40, voor 1-rijen			1 ST.
7220048	Plastic deur voor IP40, voor 1-rijen			1 ST.
7220052	Metalen deur voor IP40 voor 2-rijen			1 ST.
7220054	Plastic deur voor IP40, voor 2-rijen			1 ST.
7220058	Metalen deur voor IP40, voor 3-rijen			1 ST.
7220060	Plastic deur voor IP40, voor 3-rijen			1 ST.
7220063	Metalen deur voor IP40, voor 4-rijen			1 ST.
7220065	Plastic deur voor IP40, voor 4-rijen			1 ST.
7220086	Slot + 2 sleutels voor IP40 groepenkast			1 ST.



Omschrijving

IP40
2 .. 8 modulen



Groepenkasten IP40 leeg Marlanvil IP 40 (Productgroep: [59] Marlanvil)

Code nr.	Artikel	VPE
90.02	IP 40 groepenkast 1/2 module	1 ST.
90.04	IP 40 groepenkast 2/4 module	1 ST.
90.06	IP 40 groepenkast 4/6 module	1 ST.
90.08	IP 40 groepenkast 4/8 module	1 ST.



Lege groepenkasten en -verdelers



Routerkast F-Tronic IP40

Vision K (Productgroep: [58] F-Tronic)

Code nr.	Artikel	VPE
7220087	Routerkast 3-rijen, met DIN-rail	1 ST.
7220088	Routerkast 4-rijen, met DIN-rail	1 ST.

Omschrijving

Kast speciaal ontwikkeld om routers netjes in een meterkast in te bouwen

Met elektrisch aansluitblok en data toebehoren



Groepenkast IP66

Groepenkast IP66 (Productgroep: [29] Scame)

Code nr.	Artikel	Afmeting	VPE
672.2002	GROEPENKAST IP66 2 MODULEN	76x135x102	1 ST.
672.2004	GROEPENKAST IP66 4 MODULEN	112x190x106	1 ST.
672.2008	GROEPENKAST IP66 8 MODULEN	184x190x106	1 ST.
672.2012	GROEPENKAST IP66 12 MODULEN	256x250x140	1 ST.
672.2016	GROEPENKAST IP66 16 MODULEN	328x250x140	1 ST.
672.4024	GROEPENKAST IP66 24 MODULEN	256x400x140	1 ST.
672.4032	GROEPENKAST IP66 32 MODULEN	328x400x140	1 ST.
672.5048	GROEPENKAST IP66 48 MODULEN	328x550x140	1 ST.
672.7064	GROEPENKAST IP66 64 MODULEN	328x700x140	1 ST.



Lege groepenkasten en -verdelers

Nul- en aardklemmen groepenkasten

Nul- en aardklemmen groepenkasten (Productgroep: [29] Scame)



Code nr.	Artikel	Modulen	VPE
654.0360	EXTRA AARDBLOK	extra	1 ST.
654.0361	NUL/AARDKLEM MET HOUDER IP20	12-24	1 ST.
654.0362	NUL/AARDKLEM MET HOUDER IP20	16-32-48-64	1 ST.
654.0363	NUL/AARDKLEM MET HOUDER IP20	8	1 ST.
654.0365	NUL/AARDKLEM MET HOUDER IP20	4	1 ST.

Omschrijving

Speciaal voor Scame groepenkasten.
Let op: extra blokjes apart bijbestellen



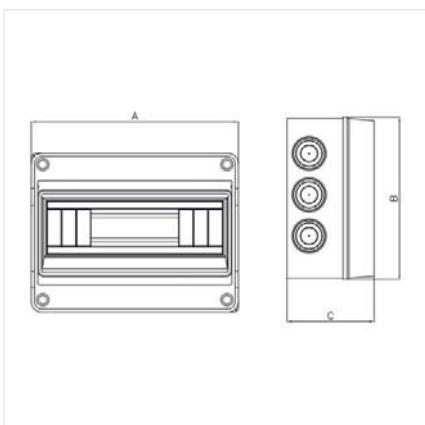
Groepenkast IP65 Marlanvil type 92 / 920

92 = 4-8-12 module (Productgroep: [59] Marlanvil)

Code nr.	Artikel	Afmetingen in mm	VPE
92.04	3-5 modulen	120x160x90	1 ST.
92.08	4-8 modulen	200x160x90	1 ST.
92.12	6-12 modulen	250x200x110	1 ST.

Omschrijving

IP65
4 .. 48 modulen





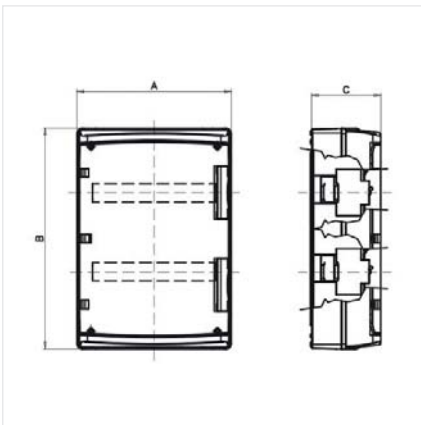
Lege groepenkasten en -verdelers

Groepenkasten IP65 met slot type 940

940 (Productgroep: [59] Marlanvil)



Code nr.	Artikel	Afmetingen in mm	VPE
940.02	2 modulen	102x156x100	1 ST.
940.04	4 modulen	142x210x100	1 ST.
940.08	8 modulen	215x210x100	1 ST.
940.12	12 modulen	290x260x133	1 ST.
940.18	18 modulen	410x280x133	1 ST.
940.24	24 modulen (12+12)	290x420x133	1 ST.
940.36	36 modulen (18+18)	432x454x160	1 ST.
940.54	54 modulen (18+18+18)	432x639x160	1 ST.



Omschrijving



IP65
 2 .. 54 modulen
 Slot apart bestellen
 Met uitzondering van de 940.02

Slot voor IP65 groepenverdeler type 940

Slot (Productgroep: [59] Marlanvil)



Code nr.	Artikel	Afmetingen in mm	VPE
1000.SRH	Cilinderslot met sleutel		1 ST.



Lege groepenkasten en -verdelers



Aardrail voor Marlanvil groepenkasten

aardrail (Productgroep: [59] Marlanvil)

Code nr.	Artikel	VPE
1006.08 T	rail 2x 16 ² + 8x10 ²	1 ST.
1006.04 T	rail 5x 16 ²	1 ST.
1006.12 T	rail 2x 16 ² + 12x 10 ²	1 ST.
1006.18 T	rail 2x 16 ² + 18x10 ²	1 ST.



Groepenkast IP65 van 4-> 70 modulen F-Tronic

IP65 (Productgroep: [58] F-Tronic)

Code nr.	Artikel	Rijen	Modules	VPE
7240050	verdeelkast IP55	1	4	1 ST.
7240026	verdeelkast IP65	1	4+1	1 ST.
7240051	verdeelkast IP55	1	6	1 ST.
7240031	verdeelkast IP65	1	6+1	1 ST.
7240052	verdeelkast IP55	1	10	1 ST.
7240022	verdeelkast IP65	1	12+2	1 ST.
7240023	verdeelkast IP65 + 150 mm afdekkap	1	12+2	1 ST.
7240024	verdeelkast IP65	2	24+4	1 ST.
7240025	verdeelkast IP65 + 150 mm afdekkap	2	24+4	1 ST.
7240027	verdeelkast IP65	3	36+6	1 ST.
7240028	verdeelkast IP65 + 150 mm afdekkap	3	36+6	1 ST.
7240029	verdeelkast IP65	4	48+8	1 ST.
7240030	verdeelkast IP65 + 150 mm afdekkap	4	48+8	1 ST.
7240032	verdeelkast IP65	5	60+10	1 ST.

Omschrijving

IP65
 max 623A
 van 4 .. 70 modulen
 Met toebehoren





Lege groepenkasten en -verdelers

Toebehoren voor IP65 verdelers F-Tronic IP65 toebehoren (Productgroep: [58] F-Tronic)



Code nr.	Artikel	VPE
7240059	compleet slot voor IP65 verdeelkast	1 ST.
7240060	deur voor IP65 verdeelkast	1 ST.
7290002	Aardrail voor 3 x 16 ² en 2 x 10 ²	1 ST.
7290059	Dubbel membraam tule IP65 - M20	1 ST.
7290060	Dubbel membraam tule IP65 - M25	1 ST.
7290061	Dubbel membraam tule IP65 - M32	1 ST.
7290086	Tule voor IP54, M25	1 ST.
7290087	Tule voor IP54, M32	1 ST.
7290088	Tule voor IP54, M40	1 ST.
7290111	Terminal klem voor IP65 verdeelkasts	1 ST.



Hoofdschakelaars GACIA

1 Polig (Productgroep: [24] Gacia)

Code nr.	Artikel	Amp	VPE
DH-105	GACIA DH-105 lastschak 1p 25A	25	1 ST.
DH-140	GACIA DH-140 lastschak 1p 40A	40	1 ST.
DH-163	GACIA DH-163 lastschak 1p 63A	63	1 ST.
DH-180	GACIA DH-180 lastschak 1p 80A	80	1 ST.
DH-199	GACIA DH-199 lastschak 1p 100A	100	1 ST.
DH-125	GACIA DH-125 lastschak 1p 125A	125	1 ST.

Omschrijving

Kema keur
25 t/m 125 ampere.
1,2,3 en 4 polig
IP20
IEC/EN60947-3

GACIA

KEMA



Hoofdschakelaars GACIA

2 Polig (Productgroep: [24] Gacia)

Code nr.	Artikel	Amp	VPE
DH-205	GACIA DH-205 lastschak 2p 25A	25	1 ST.
DH-240	GACIA DH-240 lastschak 2p 40A	40	1 ST.
DH-263	GACIA DH-263 lastschak 2p 63A	63	1 ST.
DH-280	GACIA DH-280 lastschak 2p 80A	80	1 ST.
DH-299	GACIA DH-299 lastschak 2p 100A	100	1 ST.
DH-225	GACIA DH-225 lastschak 2p 125A	125	1 ST.

Omschrijving

Kema keur
25 t/m 125 ampere.
1,2,3 en 4 polig
IP20
IEC/EN60947-3

GACIA

KEMA

Hoofdschakelaars



Hoofdschakelaars GACIA

3 Polig (Productgroep: [24] Gacia)

Code nr.	Artikel	Amp	VPE
DH-305	GACIA DH-305 lastschak 3p 25A	25	1 ST.
DH-340	GACIA DH-340 lastschak 3p 40A	40	1 ST.
DH-363	GACIA DH-363 lastschak 3p 63A	63	1 ST.
DH-380	GACIA DH-380 lastschak 3p 80A	80	1 ST.
DH-399	GACIA DH-399 lastschak 3p 100A	100	1 ST.
DH-325	GACIA DH-325 lastschak 3p 125A	125	1 ST.

Omschrijving

Kema keur
 25 t/m 125 ampere.
 1,2,3 en 4 polig
 IP20
 IEC/EN60947-3

GACIA

KEMA



Hoofdschakelaars GACIA

4 Polig (Productgroep: [24] Gacia)

Code nr.	Artikel	Amp	VPE
DH-405	GACIA DH-405 lastschak 4p 25A	25	1 ST.
DH-440	GACIA DH-440 lastschak 4p 40A	40	1 ST.
DH-463	GACIA DH-463 lastschak 4p 63A	63	1 ST.
DH-480	GACIA DH-480 lastschak 4p 80A	80	1 ST.
DH-499	GACIA DH-499 lastschak 4p 100A	100	1 ST.
DH-425	GACIA DH-425 lastschak 4p 125A	125	1 ST.

Omschrijving

Kema keur
 25 t/m 125 ampere.
 1,2,3 en 4 polig
 IP20
 IEC/EN60947-3

GACIA

KEMA

Aardlekschakelaars en -automaten



Aardlekschakelaar GACIA 2 POLIG (Productgroep: [24] Gacia)

Code nr.	Artikel	Selectief	VPE
R80M-2520	GACIA R80M-2520 Als 2p 25Amp 30mA 10kA	N	1 ST.
R80M-4020	GACIA R80M-4020 Als 2p 40Amp 30mA 10kA	N	1 ST.
R80M-6320	GACIA R80M-6320 Als 2p 63Amp 30mA 10kA	N	1 ST.
R80M-6323	GACIA R80M-6323 Als 2p 63Amp 300mA 10kA	N	1 ST.
R80M-6323S	GACIA R80M-6323S Als 2p 63Amp 300mA [S]	J	1 ST.

GACIA

Omschrijving

KEMA keur
 IEC/EN 61008-1
 2 en 4 polige uitvoering
 25-100 Ampere
 30 en 300 mA uitvoeringen
 Type A en Selectief
 10 kA
 IP20

KEMA


Aardlekschakelaar GACIA 4 POLIG (Productgroep: [24] Gacia)

Code nr.	Artikel	Selectief	VPE
R80M-2540	GACIA R80M-2540 Als 4p 25Amp 30mA 10kA	N	1 ST.
R80M-4040	GACIA R80M-4040 Als 4p 40Amp 30mA 10kA	N	1 ST.
R80M-6340	GACIA R80M-6340 Als 4p 63Amp 30mA 10kA	N	1 ST.
R80M-6343	GACIA R80M-6343 Als 4p 63Amp 300mA 10kA	N	1 ST.
R80M-6343S	GACIA R80M-6343S Als 4p 63Amp 300mA [S]	J	1 ST.
R80M-9943	GACIA R80M-9943 Als 4p 100Amp 300mA 10kA	N	1 ST.

GACIA

Omschrijving

KEMA keur
 IEC/EN 61008-1
 2 en 4 polige uitvoering
 25-100 Ampere
 30 en 300 mA uitvoeringen
 Type A en Selectief
 10 kA
 IP20

KEMA

Aardlekschakelaars en -automaten

Aardlekautomaat GACIA

1 Module B (Productgroep: [24] Gacia)



Code nr.	Artikel	Curve	Amp	VPE
PL8NT-1NB16	GACIA PL8NT bi-Aardlekautomaat 18 mm	B	16	1 ST.
PL8NT-1NB20	GACIA PL8NT bi-Aardlekautomaat 18 mm	B	20	1 ST.
PL8NT-1NB25	GACIA PL8NT bi-Aardlekautomaat 18 mm	B	25	1 ST.

GACIA

Omschrijving

KEMA keur
IEC/EN 61009-1
IP20
1 module = 4.5kA
2 module = 6 kA
4 module = 10 kA

KEMA



Aardlekautomaat GACIA

1 Module C (Productgroep: [24] Gacia)

Code nr.	Artikel	Curve	Amp	VPE
PL8NT-1NC16	GACIA PL8NT bi-Aardlekautomaat 18 mm	C	16	1 ST.
PL8NT-1NC20	GACIA PL8NT bi-Aardlekautomaat 18 mm	C	20	1 ST.
PL8NT-1NC25	GACIA PL8NT bi-Aardlekautomaat 18 mm	C	25	1 ST.

GACIA

Omschrijving

KEMA keur
IEC/EN 61009-1
IP20
1 module = 4.5kA
2 module = 6 kA
4 module = 10 kA

KEMA



Omschrijving

KEMA keur
 IEC/EN 61009-1
 IP20
 1 module = 4.5kA
 2 module = 6 kA
 4 module = 10 kA

Aardlekautomaat GACIA

2 Module B (Productgroep: [24] Gacia)

Code nr.	Artikel	VPE
L80M-B06	GACIA L80M-B06 Al.aut. 1p+n B 6A 30mA	1 ST.
L80M-B10	GACIA L80M-B10 Al.aut. 1p+n B10A 30mA	1 ST.
L80M-B13	GACIA L80M-B13 Al.aut. 1p+n B13A 30mA	1 ST.
L80M-B16	GACIA L80M-B16 Al.aut. 1p+n B16A 30mA	1 ST.
L80M-B20	GACIA L80M-B20 Al.aut. 1p+n B20A 30mA	1 ST.
L80M-B25	GACIA L80M-B25 Al.aut. 1p+n B25A 30mA	1 ST.
L80M-B32	GACIA L80M-B32 Al.aut. 1p+n B32A 30mA	1 ST.
L80M-B40	GACIA L80M-B40 Al.aut. 1p+n B40A 30mA	1 ST.
L80MA-B06	GACIA L80M-B06 Al.aut. 1p+n B 6A 300mA	1 ST.
L80MA-B10	GACIA L80M-B10 Al.aut. 1p+n B10A 300mA	1 ST.
L80MA-B13	GACIA L80M-B13 Al.aut. 1p+n B13A 300mA	1 ST.
L80MA-B16	GACIA L80M-B16 Al.aut. 1p+n B16A 300mA	1 ST.
L80MA-B20	GACIA L80M-B20 Al.aut. 1p+n B20A 300mA	1 ST.
L80MA-B25	GACIA L80M-B25 Al.aut. 1p+n B25A 300mA	1 ST.
L80MA-B32	GACIA L80M-B32 Al.aut. 1p+n B32A 300mA	1 ST.
L80MA-B40	GACIA L80M-B40 Al.aut. 1p+n B40A 300mA	1 ST.



Omschrijving

KEMA keur
 IEC/EN 61009-1
 IP20
 1 module = 4.5kA
 2 module = 6 kA
 4 module = 10 kA

Aardlekautomaat GACIA

2 Module C (Productgroep: [24] Gacia)

Code nr.	Artikel	VPE
L80M-C06	GACIA L80M-C06 Al.aut. 1p+n C 6A 30mA	1 ST.
L80M-C10	GACIA L80M-C10 Al.aut. 1p+n C10A 30mA	1 ST.
L80M-C13	GACIA L80M-C13 Al.aut. 1p+n C13A 30mA	1 ST.
L80M-C16	GACIA L80M-C16 Al.aut. 1p+n C16A 30mA	1 ST.
L80M-C20	GACIA L80M-C20 Al.aut. 1p+n C20A 30mA	1 ST.
L80M-C25	GACIA L80M-C25 Al.aut. 1p+n C25A 30mA	1 ST.
L80M-C32	GACIA L80M-C32 Al.aut. 1p+n C32A 30mA	1 ST.
L80M-C40	GACIA L80M-C40 Al.aut. 1p+n C40A 30mA	1 ST.
L80MA-C06	GACIA L80M-C06 Al.aut. 1p+n C 6A 300mA	1 ST.
L80MA-C10	GACIA L80M-C10 Al.aut. 1p+n C10A 300mA	1 ST.
L80MA-C13	GACIA L80M-C13 Al.aut. 1p+n C13A 300mA	1 ST.
L80MA-C16	GACIA L80M-C16 Al.aut. 1p+n C16A 300mA	1 ST.
L80MA-C20	GACIA L80M-C20 Al.aut. 1p+n C20A 300mA	1 ST.
L80MA-C25	GACIA L80M-C25 Al.aut. 1p+n C25A 300mA	1 ST.
L80MA-C32	GACIA L80M-C32 Al.aut. 1p+n C32A 300mA	1 ST.
L80MA-C40	GACIA L80M-C40 Al.aut. 1p+n C40A 300mA	1 ST.

Aardlekschakelaars en -automaten

Aardlekautomaat GACIA

4 Module aardlekautomaten (Productgroep: [2407] SEP automaten)



Omschrijving

KEMA keur
IEC/EN 61009-1
IP20
1 module = 4.5kA
2 module = 6 kA
4 module = 10 kA

GACIA

KEMA

Code nr.	Artikel	VPE
SPFI3N B06/0,03	SEP Aardlekautom. 3p+n B6 30mA 10kA	1 ST.
SPFI3N B06/0,3	SEP Aardlekautom. 3p+n B6 300mA 10kA	1 ST.
SPFI3N B10/0,03	SEP Aardlekautom. 3p+n B10 30mA 10kA	1 ST.
SPFI3N B10/0,3	SEP Aardlekautom. 3p+n B10 300mA 10kA	1 ST.
SPFI3N B16/0,03	SEP Aardlekautom. 3p+n B16 30mA 10kA	1 ST.
SPFI3N B16/0,3	SEP Aardlekautom. 3p+n B16 300mA 10kA	1 ST.
SPFI3N B20/0,03	SEP Aardlekautom. 3p+n B20 30mA 10kA	1 ST.
SPFI3N B20/0,3	SEP Aardlekautom. 3p+n B20 300mA 10kA	1 ST.
SPFI3N B25/0,03	SEP Aardlekautom. 3p+n B25 30mA 10kA	1 ST.
SPFI3N B25/0,3	SEP Aardlekautom. 3p+n B25 300mA 10kA	1 ST.
SPFI3N B32/0,03	SEP Aardlekautom. 3p+n B32 30mA 10kA	1 ST.
SPFI3N B32/0,3	SEP Aardlekautom. 3p+n B32 300mA 10kA	1 ST.
SPFI3N B40/0,03	SEP Aardlekautom. 3p+n B40 30mA 10kA	1 ST.
SPFI3N B40/0,3	SEP Aardlekautom. 3p+n B40 300mA 10kA	1 ST.
SPFI3N C06/0,03	SEP Aardlekautom. 3p+n C6 30mA 10kA	1 ST.
SPFI3N C06/0,3	SEP Aardlekautom. 3p+n C6 300mA 10kA	1 ST.
SPFI3N C10/0,03	SEP Aardlekautom. 3p+n C10 30mA 10kA	1 ST.
SPFI3N C10/0,3	SEP Aardlekautom. 3p+n C10 300mA 10kA	1 ST.
SPFI3N C16/0,03	SEP Aardlekautom. 3p+n C16 30mA 10kA	1 ST.
SPFI3N C16/0,3	SEP Aardlekautom. 3p+n C16 300mA 10kA	1 ST.
SPFI3N C20/0,03	SEP Aardlekautom. 3p+n C20 30mA 10kA	1 ST.
SPFI3N C20/0,3	SEP Aardlekautom. 3p+n C20 300mA 10kA	1 ST.
SPFI3N C25/0,03	SEP Aardlekautom. 3p+n C25 30mA 10kA	1 ST.
SPFI3N C25/0,3	SEP Aardlekautom. 3p+n C25 300mA 10kA	1 ST.
SPFI3N C32/0,03	SEP Aardlekautom. 3p+n C32 30mA 10kA	1 ST.
SPFI3N C32/0,3	SEP Aardlekautom. 3p+n C32 300mA 10kA	1 ST.
SPFI3N C40/0,03	SEP Aardlekautom. 3p+n C40 30mA 10kA	1 ST.
SPFI3N C40/0,3	SEP Aardlekautom. 3p+n C40 300mA 10kA	1 ST.



Omschrijving

KEMA keur
 IEC/EN 60898-1
 10 kA
 IP20
 B01 .. D63

GACIA

KEMA

Installatie automaat 1 polig GACIA

1 Polig B (Productgroep: [24] Gacia)

Code nr.	Artikel	Curve	Amp	VPE
PB8H-1B01	GACIA PB8H-1B01 inst. 1p B1 10kA	B	1	1 ST.
PB8H-1B02	GACIA PB8H-1B02 inst. 1p B2 10kA	B	2	1 ST.
PB8H-1B03	GACIA PB8H-1B03 inst. 1p B3 10kA	B	3	1 ST.
PB8H-1B04	GACIA PB8H-1B04 inst. 1p B4 10kA	B	4	1 ST.
PB8H-1B06	GACIA PB8H-1B06 inst. 1p B6 10kA	B	6	1 ST.
PB8H-1B08	GACIA PB8H-1B08 inst. 1p B8 10kA	B	8	1 ST.
PB8H-1B10	GACIA PB8H-1B10 inst. 1p B10 10kA	B	10	1 ST.
PB8H-1B13	GACIA PB8H-1B13 inst. 1p B13 10kA	B	13	1 ST.
PB8H-1B16	GACIA PB8H-1B16 inst. 1p B16 10kA	B	16	1 ST.
PB8H-1B20	GACIA PB8H-1B20 inst. 1p B20 10kA	B	20	1 ST.
PB8H-1B25	GACIA PB8H-1B25 inst. 1p B25 10kA	B	25	1 ST.
PB8H-1B32	GACIA PB8H-1B32 inst. 1p B32 10kA	B	32	1 ST.
PB8H-1B40	GACIA PB8H-1B40 inst. 1p B40 10kA	B	40	1 ST.
PB8H-1B50	GACIA PB8H-1B50 inst. 1p B50 10kA	B	50	1 ST.
PB8H-1B63	GACIA PB8H-1B63 inst. 1p B63 10kA	B	63	1 ST.



Omschrijving

KEMA keur
 IEC/EN 60898-1
 10 kA
 IP20
 B01 .. D63

GACIA

KEMA

Installatie automaat 1 polig GACIA

1 Polig C (Productgroep: [24] Gacia)

Code nr.	Artikel	Curve	Amp	VPE
PB8H-1C01	GACIA PB8H-1C01 inst. 1p C1 10kA	C	1	1 ST.
PB8H-1C02	GACIA PB8H-1C02 inst. 1p C2 10kA	C	2	1 ST.
PB8H-1C03	GACIA PB8H-1C03 inst. 1p C2 10kA	C	3	1 ST.
PB8H-1C04	GACIA PB8H-1C04 inst. 1p C4 10kA	C	4	1 ST.
PB8H-1C06	GACIA PB8H-1C06 inst. 1p C6 10kA	C	6	1 ST.
PB8H-1C08	GACIA PB8H-1C08 inst. 1p C8 10kA	C	8	1 ST.
PB8H-1C10	GACIA PB8H-1C10 inst. 1p C10 10kA	C	10	1 ST.
PB8H-1C13	GACIA PB8H-1C13 inst. 1p C13 10kA	C	13	1 ST.
PB8H-1C16	GACIA PB8H-1C16 inst. 1p C16 10kA	C	16	1 ST.
PB8H-1C20	GACIA PB8H-1C20 inst. 1p C20 10kA	C	20	1 ST.
PB8H-1C25	GACIA PB8H-1C25 inst. 1p C25 10kA	C	25	1 ST.
PB8H-1C32	GACIA PB8H-1C32 inst. 1p C32 10kA	C	32	1 ST.
PB8H-1C40	GACIA PB8H-1C40 inst. 1p C40 10kA	C	40	1 ST.
PB8H-1C50	GACIA PB8H-1C50 inst. 1p C50 10kA	C	50	1 ST.
PB8H-1C63	GACIA PB8H-1C63 inst. 1p C63 10kA	C	63	1 ST.

Installatie automaten



Omschrijving

KEMA keur
 IEC/EN 60898-1
 10 kA
 IP20
 B01 .. D63

GACIA

KEMA

Installatie automaat 1 polig GACIA

1 Polig D (Productgroep: [24] Gacia)

Code nr.	Artikel	Curve	Amp	VPE
PB8H-1D01	GACIA PB8H-1D01 inst. 1p D1 10kA	D	1	1 ST.
PB8H-1D02	GACIA PB8H-1D02 inst. 1p D2 10kA	D	2	1 ST.
PB8H-1D03	GACIA PB8H-1D03 inst. 1p D3 10kA	D	3	1 ST.
PB8H-1D04	GACIA PB8H-1D04 inst. 1p D4 10kA	D	4	1 ST.
PB8H-1D06	GACIA PB8H-1D06 inst. 1p D6 10kA	D	6	1 ST.
PB8H-1D08	GACIA PB8H-1D08 inst. 1p D8 10kA	D	8	1 ST.
PB8H-1D10	GACIA PB8H-1D10 inst. 1p D10 10kA	D	10	1 ST.
PB8H-1D13	GACIA PB8H-1D13 inst. 1p D13 10kA	D	13	1 ST.
PB8H-1D16	GACIA PB8H-1D16 inst. 1p D16 10kA	D	16	1 ST.
PB8H-1D20	GACIA PB8H-1D20 inst. 1p D20 10kA	D	20	1 ST.
PB8H-1D25	GACIA PB8H-1D25 inst. 1p D25 10kA	D	25	1 ST.
PB8H-1D32	GACIA PB8H-1D32 inst. 1p D32 10kA	D	32	1 ST.
PB8H-1D40	GACIA PB8H-1D40 inst. 1p D40 10kA	D	40	1 ST.
PB8H-1D50	GACIA PB8H-1D50 inst. 1p D50 10kA	D	50	1 ST.
PB8H-1D63	GACIA PB8H-1D63 inst. 1p D63 10kA	D	63	1 ST.



Omschrijving

KEMA keur
 IEC / EN60898-1
 IP20
 6 kA
 B1 .. D63

GACIA

KEMA

Installatie automaat 1+N GACIA

GACIA 1+N polige Installatie automaten B (Productgroep: [24] Gacia)

Code nr.	Artikel	VPE
M80N-B01	GACIA M80N-B01 inst. 1p+n B1 6kA (18mm)	1 ST.
M80N-B02	GACIA M80N-B02 inst. 1p+n B2 6kA (18mm)	1 ST.
M80N-B03	GACIA M80N-B03 inst. 1p+n B2 6kA (18mm)	1 ST.
M80N-B04	GACIA M80N-B04 inst. 1p+n B4 6kA (18mm)	1 ST.
M80N-B06	GACIA M80N-B06 inst. 1p+n B6 6kA (18mm)	1 ST.
M80N-B08	GACIA M80N-B08 inst. 1p+n B8 6kA (18mm)	1 ST.
M80N-B10	GACIA M80N-B10 inst. 1p+n B10 6kA (18mm)	1 ST.
M80N-B13	GACIA M80N-B13 inst. 1p+n B13 6kA (18mm)	1 ST.
M80N-B16	GACIA M80N-B16 inst. 1p+n B16 6kA (18mm)	1 ST.
M80N-B20	GACIA M80N-B20 inst. 1p+n B20 6kA (18mm)	1 ST.
M80N-B25	GACIA M80N-B25 inst. 1p+n B25 6kA (18mm)	1 ST.
M80N-B32	GACIA M80N-B32 inst. 1p+n B32 6kA (18mm)	1 ST.
M80N-B40	GACIA M80N-B40 inst. 1p+n B40 6kA (18mm)	1 ST.



Omschrijving

KEMA keur
 IEC / EN60898-1
 IP20
 6 kA
 B1 .. D63

GACIA

KEMA

Installatie automaat 1+N GACIA

GACIA 1+N polige Installatie automaten C (Productgroep: [24] Gacia)

Code nr.	Artikel	VPE
M80N-C01	GACIA M80N-C01 inst. 1p+n C1 6kA (18mm)	1 ST.
M80N-C02	GACIA M80N-C02 inst. 1p+n C2 6kA (18mm)	1 ST.
M80N-C03	GACIA M80N-C03 inst. 1p+n C3 6kA (18mm)	1 ST.
M80N-C04	GACIA M80N-C04 inst. 1p+n C4 6kA (18mm)	1 ST.
M80N-C06	GACIA M80N-C06 inst. 1p+n C6 6kA (18mm)	1 ST.
M80N-C08	GACIA M80N-C08 inst. 1p+n C8 6kA (18mm)	1 ST.
M80N-C10	GACIA M80N-C10 inst. 1p+n C10 6kA (18mm)	1 ST.
M80N-C13	GACIA M80N-C13 inst. 1p+n C13 6kA (18mm)	1 ST.
M80N-C16	GACIA M80N-C16 inst. 1p+n C16 6kA (18mm)	1 ST.
M80N-C20	GACIA M80N-C20 inst. 1p+n C20 6kA (18mm)	1 ST.
M80N-C25	GACIA M80N-C25 inst. 1p+n C25 6kA (18mm)	1 ST.
M80N-C32	GACIA M80N-C32 inst. 1p+n C32 6kA (18mm)	1 ST.
M80N-C40	GACIA M80N-C40 inst. 1p+n C40 6kA (18mm)	1 ST.



Omschrijving

KEMA keur
 IEC / EN60898-1
 IP20
 6 kA
 B1 .. D63

GACIA

KEMA

Installatie automaat 1+N GACIA

GACIA 1+N polige Installatie automaten D (Productgroep: [24] Gacia)

Code nr.	Artikel	VPE
M80N-D01	GACIA M80N-D01 inst. 1p+n D1 6kA (18mm)	1 ST.
M80N-D02	GACIA M80N-D02 inst. 1p+n D2 6kA (18mm)	1 ST.
M80N-D03	GACIA M80N-D03 inst. 1p+n D3 6kA (18mm)	1 ST.
M80N-D04	GACIA M80N-D04 inst. 1p+n D4 6kA (18mm)	1 ST.
M80N-D06	GACIA M80N-D06 inst. 1p+n D6 6kA (18mm)	1 ST.
M80N-D08	GACIA M80N-D08 inst. 1p+n D8 6kA (18mm)	1 ST.
M80N-D10	GACIA M80N-D10 inst. 1p+n D10 6kA (18mm)	1 ST.
M80N-D13	GACIA M80N-D13 inst. 1p+n D13 6kA (18mm)	1 ST.
M80N-D16	GACIA M80N-D16 inst. 1p+n D16 6kA (18mm)	1 ST.
M80N-D20	GACIA M80N-D20 inst. 1p+n D20 6kA (18mm)	1 ST.
M80N-D25	GACIA M80N-D25 inst. 1p+n D25 6kA (18mm)	1 ST.
M80N-D32	GACIA M80N-D32 inst. 1p+n D32 6kA (18mm)	1 ST.
M80N-D40	GACIA M80N-D40 inst. 1p+n D40 6kA (18mm)	1 ST.

Installatie automaten



Kookgroep GACIA

kookgroep (Productgroep: [24] Gacia)

Code nr.	Artikel	VPE
M80NK-B16	GACIA M80N-2P2N-B16 inst. 2p+2n B16 6kA	1 ST.
M80NK-B20	GACIA M80N-2P2N-B20 inst. 2p+2n B20 6kA	1 ST.
M80NK-B25	GACIA M80N-2P2N-B25 inst. 2p+2n B25 6kA	1 ST.
M80NK-C16	GACIA M80N-2P2N-C16 inst. 2p+2n C16 6kA	1 ST.
M80NK-C20	GACIA M80N-2P2N-C20 inst. 2p+2n C20 6kA	1 ST.
M80NK-C25	GACIA M80N-2P2N-C25 inst. 2p+2n C25 6kA	1 ST.

Omschrijving

KEMA keur
 IEC/EN 60898-1
 IP20
 6 kA
 B16 .. C25

GACIA

KEMA



Installatie automaat 2 polig GACIA

GACIA 2 polige Installatie automaten B (Productgroep: [24] Gacia)

Code nr.	Artikel	Curve	Amp	VPE
PB8H-2B01	GACIA PB8H-2B01 inst. 2p B1 10kA	B	1	1 ST.
PB8H-2B02	GACIA PB8H-2B02 inst. 2p B2 10kA	B	2	1 ST.
PB8H-2B03	GACIA PB8H-2B03 inst. 2p B3 10kA	B	3	1 ST.
PB8H-2B04	GACIA PB8H-2B04 inst. 2p B4 10kA	B	4	1 ST.
PB8H-2B06	GACIA PB8H-2B06 inst. 2p B6 10kA	B	6	1 ST.
PB8H-2B08	GACIA PB8H-2B08 inst. 2p B8 10kA	B	8	1 ST.
PB8H-2B10	GACIA PB8H-2B10 inst. 2p B10 10kA	B	10	1 ST.
PB8H-2B13	GACIA PB8H-2B13 inst. 2p B13 10kA	B	13	1 ST.
PB8H-2B16	GACIA PB8H-2B16 inst. 2p B16 10kA	B	16	1 ST.
PB8H-2B20	GACIA PB8H-2B20 inst. 2p B20 10kA	B	20	1 ST.
PB8H-2B25	GACIA PB8H-2B25 inst. 2p B25 10kA	B	25	1 ST.
PB8H-2B32	GACIA PB8H-2B32 inst. 2p B32 10kA	B	32	1 ST.
PB8H-2B40	GACIA PB8H-2B40 inst. 2p B40 10kA	B	40	1 ST.
PB8H-2B50	GACIA PB8H-2B50 inst. 2p B50 10kA	B	50	1 ST.
PB8H-2B63	GACIA PB8H-2B63 inst. 2p B63 10kA	B	63	1 ST.

Omschrijving

KEMA keur
 IEC / EN60898-1
 IP20
 10 kA
 B1 .. D63

GACIA

KEMA



Omschrijving

KEMA keur
 IEC / EN60898-1
 IP20
 10 kA
 B1 .. D63

GACIA

KEMA

Installatie automaat 2 polig GACIA

GACIA 2 polige Installatie automaten C (Productgroep: [24] Gacia)

Code nr.	Artikel	Curve	Amp	VPE
PB8H-2C01	GACIA PB8H-2C01 inst. 2p C1 10kA	C	1	1 ST.
PB8H-2C02	GACIA PB8H-2C02 inst. 2p C2 10kA	C	2	1 ST.
PB8H-2C03	GACIA PB8H-2C03 inst. 2p C3 10kA	C	3	1 ST.
PB8H-2C04	GACIA PB8H-2C04 inst. 2p C4 10kA	C	4	1 ST.
PB8H-2C06	GACIA PB8H-2C06 inst. 2p C6 10kA	C	6	1 ST.
PB8H-2C08	GACIA PB8H-2C08 inst. 2p C8 10kA	C	8	1 ST.
PB8H-2C10	GACIA PB8H-2C10 inst. 2p C10 10kA	C	10	1 ST.
PB8H-2C13	GACIA PB8H-2C13 inst. 2p C13 10kA	C	13	1 ST.
PB8H-2C16	GACIA PB8H-2C16 inst. 2p C16 10kA	C	16	1 ST.
PB8H-2C20	GACIA PB8H-2C20 inst. 2p C20 10kA	C	20	1 ST.
PB8H-2C25	GACIA PB8H-2C25 inst. 2p C25 10kA	C	25	1 ST.
PB8H-2C32	GACIA PB8H-2C32 inst. 2p C32 10kA	C	32	1 ST.
PB8H-2C40	GACIA PB8H-2C40 inst. 2p C40 10kA	C	40	1 ST.
PB8H-2C50	GACIA PB8H-2C50 inst. 2p C50 10kA	C	50	1 ST.
PB8H-2C63	GACIA PB8H-2C63 inst. 2p C63 10kA	C	63	1 ST.



Omschrijving

KEMA keur
 IEC / EN60898-1
 IP20
 10 kA
 B1 .. D63

GACIA

KEMA

Installatie automaat 2 polig GACIA

GACIA 2 polige Installatie automaten D (Productgroep: [24] Gacia)

Code nr.	Artikel	Curve	Amp	VPE
PB8H-2D01	GACIA PB8H-2D01 inst. 2p D1 10kA	D	1	1 ST.
PB8H-2D02	GACIA PB8H-2D02 inst. 2p D2 10kA	D	2	1 ST.
PB8H-2D03	GACIA PB8H-2D03 inst. 2p D3 10kA	D	3	1 ST.
PB8H-2D04	GACIA PB8H-2D04 inst. 2p D4 10kA	D	4	1 ST.
PB8H-2D06	GACIA PB8H-2D06 inst. 2p D6 10kA	D	6	1 ST.
PB8H-2D08	GACIA PB8H-2D08 inst. 2p D8 10kA	D	8	1 ST.
PB8H-2D10	GACIA PB8H-2D10 inst. 2p D10 10kA	D	10	1 ST.
PB8H-2D13	GACIA PB8H-2D13 inst. 2p D13 10kA	D	13	1 ST.
PB8H-2D16	GACIA PB8H-2D16 inst. 2p D16 10kA	D	16	1 ST.
PB8H-2D20	GACIA PB8H-2D20 inst. 2p D20 10kA	D	20	1 ST.
PB8H-2D25	GACIA PB8H-2D25 inst. 2p D25 10kA	D	25	1 ST.
PB8H-2D32	GACIA PB8H-2D32 inst. 2p D32 10kA	D	32	1 ST.
PB8H-2D40	GACIA PB8H-2D40 inst. 2p D40 10kA	D	40	1 ST.
PB8H-2D50	GACIA PB8H-2D50 inst. 2p D50 10kA	D	50	1 ST.
PB8H-2D63	GACIA PB8H-2D63 inst. 2p D63 10kA	D	63	1 ST.

Installatie automaten



Omschrijving

KEMA keur
 IEC / EN60898-1
 IP20
 10 kA
 B1 .. D63

GACIA

KEMA

3 polige Installatie automaten GACIA

GACIA 3 polige Installatie automaten B (Productgroep: [24] Gacia)

Code nr.	Artikel	Curve	Amp	VPE
PB8H-3B01	GACIA PB8H-3B01 inst. 3p B1 10kA	B	1	1 ST.
PB8H-3B02	GACIA PB8H-3B02 inst. 3p B2 10kA	B	2	1 ST.
PB8H-3B03	GACIA PB8H-3B03 inst. 3p B3 10kA	B	3	1 ST.
PB8H-3B04	GACIA PB8H-3B04 inst. 3p B4 10kA	B	4	1 ST.
PB8H-3B06	GACIA PB8H-3B06 inst. 3p B6 10kA	B	6	1 ST.
PB8H-3B08	GACIA PB8H-3B08 inst. 3p B8 10kA	B	8	1 ST.
PB8H-3B10	GACIA PB8H-3B10 inst. 3p B10 10kA	B	10	1 ST.
PB8H-3B13	GACIA PB8H-3B13 inst. 3p B13 10kA	B	13	1 ST.
PB8H-3B16	GACIA PB8H-3B16 inst. 3p B16 10kA	B	16	1 ST.
PB8H-3B20	GACIA PB8H-3B20 inst. 3p B20 10kA	B	20	1 ST.
PB8H-3B25	GACIA PB8H-3B25 inst. 3p B25 10kA	B	25	1 ST.
PB8H-3B32	GACIA PB8H-3B32 inst. 3p B32 10kA	B	32	1 ST.
PB8H-3B40	GACIA PB8H-3B40 inst. 3p B40 10kA	B	40	1 ST.
PB8H-3B50	GACIA PB8H-3B50 inst. 3p B50 10kA	B	50	1 ST.
PB8H-3B63	GACIA PB8H-3B63 inst. 3p B63 10kA	B	63	1 ST.



Omschrijving

KEMA keur
 IEC / EN60898-1
 IP20
 10 kA
 B1 .. D63

GACIA

KEMA

3 polige Installatie automaten GACIA

GACIA 3 polige Installatie automaten C (Productgroep: [24] Gacia)

Code nr.	Artikel	Curve	Amp	VPE
PB8H-3C01	GACIA PB8H-3C01 inst. 3p C1 10kA	C	1	1 ST.
PB8H-3C02	GACIA PB8H-3C02 inst. 3p C2 10kA	C	2	1 ST.
PB8H-3C03	GACIA PB8H-3C03 inst. 3p C3 10kA	C	3	1 ST.
PB8H-3C04	GACIA PB8H-3C04 inst. 3p C4 10kA	C	4	1 ST.
PB8H-3C06	GACIA PB8H-3C06 inst. 3p C6 10kA	C	6	1 ST.
PB8H-3C08	GACIA PB8H-3C08 inst. 3p C8 10kA	C	8	1 ST.
PB8H-3C10	GACIA PB8H-3C10 inst. 3p C10 10kA	C	10	1 ST.
PB8H-3C13	GACIA PB8H-3C13 inst. 3p C13 10kA	C	13	1 ST.
PB8H-3C16	GACIA PB8H-3C16 inst. 3p C16 10kA	C	16	1 ST.
PB8H-3C20	GACIA PB8H-3C20 inst. 3p C20 10kA	C	20	1 ST.
PB8H-3C25	GACIA PB8H-3C25 inst. 3p C25 10kA	C	25	1 ST.
PB8H-3C32	GACIA PB8H-3C32 inst. 3p C32 10kA	C	32	1 ST.
PB8H-3C40	GACIA PB8H-3C40 inst. 3p C40 10kA	C	40	1 ST.
PB8H-3C50	GACIA PB8H-3C50 inst. 3p C50 10kA	C	50	1 ST.
PB8H-3C63	GACIA PB8H-3C63 inst. 3p C63 10kA	C	63	1 ST.



Omschrijving

KEMA keur
IEC / EN60898-1
IP20
10 kA
B1 .. D63

GACIA

KEMA

3 polige Installatie automaten GACIA

GACIA 3 polige Installatie automaten D (Productgroep: [24] Gacia)

Code nr.	Artikel	Curve	Amp	VPE
PB8H-3D01	GACIA PB8H-3D01 inst. 3p D1 10kA	D	1	1 ST.
PB8H-3D02	GACIA PB8H-3D02 inst. 3p D2 10kA	D	2	1 ST.
PB8H-3D03	GACIA PB8H-3D03 inst. 3p D3 10kA	D	3	1 ST.
PB8H-3D04	GACIA PB8H-3D04 inst. 3p D4 10kA	D	4	1 ST.
PB8H-3D06	GACIA PB8H-3D06 inst. 3p D6 10kA	D	6	1 ST.
PB8H-3D08	GACIA PB8H-3D08 inst. 3p D8 10kA	D	8	1 ST.
PB8H-3D10	GACIA PB8H-3D10 inst. 3p D10 10kA	D	10	1 ST.
PB8H-3D13	GACIA PB8H-3D13 inst. 3p D13 10kA	D	13	1 ST.
PB8H-3D16	GACIA PB8H-3D16 inst. 3p D16 10kA	D	16	1 ST.
PB8H-3D20	GACIA PB8H-3D20 inst. 3p D20 10kA	D	20	1 ST.
PB8H-3D25	GACIA PB8H-3D25 inst. 3p D25 10kA	D	25	1 ST.
PB8H-3D32	GACIA PB8H-3D32 inst. 3p D32 10kA	D	32	1 ST.
PB8H-3D40	GACIA PB8H-3D40 inst. 3p D40 10kA	D	40	1 ST.
PB8H-3D50	GACIA PB8H-3D50 inst. 3p D50 10kA	D	50	1 ST.
PB8H-3D63	GACIA PB8H-3D63 inst. 3p D63 10kA	D	63	1 ST.



Omschrijving

KEMA keur
IEC / EN60898-1
IP20
10 kA
B1 .. D63

GACIA

KEMA

4 polige installatie automaten GACIA

GACIA 4 polige Installatie automaten B (Productgroep: [24] Gacia)

Code nr.	Artikel	Curve	Amp	VPE
PB8H-4B01	GACIA PB8H-4B01 inst. 4p B1 10kA	B	1	1 ST.
PB8H-4B02	GACIA PB8H-4B02 inst. 4p B2 10kA	B	2	1 ST.
PB8H-4B03	GACIA PB8H-4B03 inst. 4p B3 10kA	B	3	1 ST.
PB8H-4B04	GACIA PB8H-4B04 inst. 4p B4 10kA	B	4	1 ST.
PB8H-4B06	GACIA PB8H-4B06 inst. 4p B6 10kA	B	6	1 ST.
PB8H-4B08	GACIA PB8H-4B08 inst. 4p B8 10kA	B	8	1 ST.
PB8H-4B10	GACIA PB8H-4B10 inst. 4p B10 10kA	B	10	1 ST.
PB8H-4B13	GACIA PB8H-4B13 inst. 4p B13 10kA	B	13	1 ST.
PB8H-4B16	GACIA PB8H-4B16 inst. 4p B16 10kA	B	16	1 ST.
PB8H-4B20	GACIA PB8H-4B20 inst. 4p B20 10kA	B	20	1 ST.
PB8H-4B25	GACIA PB8H-4B25 inst. 4p B25 10kA	B	25	1 ST.
PB8H-4B32	GACIA PB8H-4B32 inst. 4p B32 10kA	B	32	1 ST.
PB8H-4B40	GACIA PB8H-4B40 inst. 4p B40 10kA	B	40	1 ST.
PB8H-4B50	GACIA PB8H-4B50 inst. 4p B50 10kA	B	50	1 ST.
PB8H-4B63	GACIA PB8H-4B63 inst. 4p B63 10kA	B	63	1 ST.

Installatie automaten



Omschrijving

KEMA keur
 IEC / EN60898-1
 IP20
 10 kA
 B1 .. D63

GACIA

KEMA

4 polige installatie automaten GACIA

GACIA 4 polige Installatie automaten C (Productgroep: [24] Gacia)

Code nr.	Artikel	Curve	Amp	VPE
PB8H-4C01	GACIA PB8H-4C01 inst. 4p C1 10kA	C	1	1 ST.
PB8H-4C02	GACIA PB8H-4C02 inst. 4p C2 10kA	C	2	1 ST.
PB8H-4C03	GACIA PB8H-4C03 inst. 4p C3 10kA	C	3	1 ST.
PB8H-4C04	GACIA PB8H-4C04 inst. 4p C4 10kA	C	4	1 ST.
PB8H-4C06	GACIA PB8H-4C06 inst. 4p C6 10kA	C	6	1 ST.
PB8H-4C08	GACIA PB8H-4C08 inst. 4p C8 10kA	C	8	1 ST.
PB8H-4C10	GACIA PB8H-4C10 inst. 4p C10 10kA	C	10	1 ST.
PB8H-4C13	GACIA PB8H-4C13 inst. 4p C13 10kA	C	13	1 ST.
PB8H-4C16	GACIA PB8H-4C16 inst. 4p C16 10kA	C	16	1 ST.
PB8H-4C20	GACIA PB8H-4C20 inst. 4p C20 10kA	C	20	1 ST.
PB8H-4C25	GACIA PB8H-4C25 inst. 4p C25 10kA	C	25	1 ST.
PB8H-4C32	GACIA PB8H-4C32 inst. 4p C32 10kA	C	32	1 ST.
PB8H-4C40	GACIA PB8H-4C40 inst. 4p C40 10kA	C	40	1 ST.
PB8H-4C50	GACIA PB8H-4C50 inst. 4p C50 10kA	C	50	1 ST.
PB8H-4C63	GACIA PB8H-4C63 inst. 4p C63 10kA	C	63	1 ST.



Omschrijving

KEMA keur
 IEC / EN60898-1
 IP20
 10 kA
 B1 .. D63

GACIA

KEMA

4 polige installatie automaten GACIA

GACIA 4 polige Installatie automaten D (Productgroep: [24] Gacia)

Code nr.	Artikel	Curve	Amp	VPE
PB8H-4D01	GACIA PB8H-4D01 inst. 4p D1 10kA	D	1	1 ST.
PB8H-4D02	GACIA PB8H-4D02 inst. 4p D2 10kA	D	2	1 ST.
PB8H-4D03	GACIA PB8H-4D03 inst. 4p D3 10kA	D	3	1 ST.
PB8H-4D04	GACIA PB8H-4D04 inst. 4p D4 10kA	D	4	1 ST.
PB8H-4D06	GACIA PB8H-4D06 inst. 4p D6 10kA	D	6	1 ST.
PB8H-4D08	GACIA PB8H-4D08 inst. 4p D08 10kA	D	8	1 ST.
PB8H-4D10	GACIA PB8H-4D10 inst. 4p D10 10kA	D	10	1 ST.
PB8H-4D13	GACIA PB8H-4D13 inst. 4p D13 10kA	D	13	1 ST.
PB8H-4D16	GACIA PB8H-4D16 inst. 4p D16 10kA	D	16	1 ST.
PB8H-4D20	GACIA PB8H-4D20 inst. 4p D20 10kA	D	20	1 ST.
PB8H-4D25	GACIA PB8H-4D25 inst. 4p D25 10kA	D	25	1 ST.
PB8H-4D32	GACIA PB8H-4D32 inst. 4p D32 10kA	D	32	1 ST.
PB8H-4D40	GACIA PB8H-4D40 inst. 4p D40 10kA	D	40	1 ST.
PB8H-4D50	GACIA PB8H-4D50 inst. 4p D50 10kA	D	50	1 ST.
PB8H-4D63	GACIA PB8H-4D63 inst. 4p D63 10kA	D	63	1 ST.



Omschrijving

IEC/EN61008-1
 1-2-3-4 polig
 18-36-52-72 mm breed
 B-C-D curve
 15kA
 IP20

GACIA

Installatie automaat 63 - 125 A GACIA N8GH-1P (Productgroep: [24] Gacia)

Code nr.	Artikel	VPE
N8GH-1B100	GACIA nesfel N8GH-1B100 inst. 1p B100 15kA	1 ST.
N8GH-1B125	GACIA nesfel N8GH-1B125 inst. 1p B125 15kA	1 ST.
N8GH-1B63	GACIA nesfel N8GH-1B63 inst. 1p B63 15kA	1 ST.
N8GH-1B80	GACIA nesfel N8GH-1B80 inst. 1p B80 15kA	1 ST.
N8GH-1C100	GACIA nesfel N8GH-1C100 inst. 1p C100 15kA	1 ST.
N8GH-1C125	GACIA nesfel N8GH-1C125 inst. 1p C125 15kA	1 ST.
N8GH-1C63	GACIA nesfel N8GH-1C63 inst. 1p C63 15kA	1 ST.
N8GH-1C80	GACIA nesfel N8GH-1C80 inst. 1p C80 15kA	1 ST.
N8GH-1D100	GACIA nesfel N8GH-1D100 inst. 1p D100 15kA	1 ST.
N8GH-1D125	GACIA nesfel N8GH-1D125 inst. 1p D125 15kA	1 ST.
N8GH-1D63	GACIA nesfel N8GH-1D63 inst. 1p D63 15kA	1 ST.
N8GH-1D80	GACIA nesfel N8GH-1D80 inst. 1p D80 15kA	1 ST.



Omschrijving

IEC/EN61008-1
 1-2-3-4 polig
 18-36-52-72 mm breed
 B-C-D curve
 15kA
 IP20

GACIA

Installatie automaat 63 - 125 A GACIA N8GH-2P (Productgroep: [24] Gacia)

Code nr.	Artikel	VPE
N8GH-2B100	GACIA nesfel N8GH-2B100 inst. 2p B100 15kA	1 ST.
N8GH-2B125	GACIA nesfel N8GH-2B125 inst. 2p B125 15kA	1 ST.
N8GH-2B63	GACIA nesfel N8GH-2B63 inst. 2p B63 15kA	1 ST.
N8GH-2B80	GACIA nesfel N8GH-2B80 inst. 2p B80 15kA	1 ST.
N8GH-2C100	GACIA nesfel N8GH-2C100 inst. 2p C100 15kA	1 ST.
N8GH-2C125	GACIA nesfel N8GH-2C125 inst. 2p C125 15kA	1 ST.
N8GH-2C63	GACIA nesfel N8GH-2C63 inst. 2p C63 15kA	1 ST.
N8GH-2C80	GACIA nesfel N8GH-2C80 inst. 2p C80 15kA	1 ST.
N8GH-2D100	GACIA nesfel N8GH-2D100 inst. 2p D100 15kA	1 ST.
N8GH-2D125	GACIA nesfel N8GH-2D125 inst. 2p D125 15kA	1 ST.
N8GH-2D63	GACIA nesfel N8GH-2D63 inst. 2p D63 15kA	1 ST.
N8GH-2D80	GACIA nesfel N8GH-2D80 inst. 2p D80 15kA	1 ST.

Installatie automaten



Omschrijving

IEC/EN61008-1
 1-2-3-4 polig
 18-36-52-72 mm breed
 B-C-D curve
 15kA
 IP20

GACIA

 Installatie automaat 63 - 125 A GACIA
 N8GH-3P (Productgroep: [24] Gacia)

Code nr.	Artikel	VPE
N8GH-3B100	GACIA nesfel N8GH-3B100 inst. 3p B100 15kA	1 ST.
N8GH-3B125	GACIA nesfel N8GH-3B125 inst. 3p B125 15kA	1 ST.
N8GH-3B63	GACIA nesfel N8GH-3B63 inst. 3p B63 15kA	1 ST.
N8GH-3B80	GACIA nesfel N8GH-3B80 inst. 3p B80 15kA	1 ST.
N8GH-3C100	GACIA nesfel N8GH-3C100 inst. 3p C100 15kA	1 ST.
N8GH-3C125	GACIA nesfel N8GH-3C125 inst. 3p C125 15kA	1 ST.
N8GH-3C63	GACIA nesfel N8GH-3C63 inst. 3p C63 15kA	1 ST.
N8GH-3C80	GACIA nesfel N8GH-3C80 inst. 3p C80 15kA	1 ST.
N8GH-3D100	GACIA nesfel N8GH-3D100 inst. 3p D100 15kA	1 ST.
N8GH-3D125	GACIA nesfel N8GH-3D125 inst. 3p D125 15kA	1 ST.
N8GH-3D63	GACIA nesfel N8GH-3D63 inst. 3p D63 15kA	1 ST.
N8GH-3D80	GACIA nesfel N8GH-3D80 inst. 3p D80 15kA	1 ST.



Omschrijving

IEC/EN61008-1
 1-2-3-4 polig
 18-36-52-72 mm breed
 B-C-D curve
 15kA
 IP20

GACIA

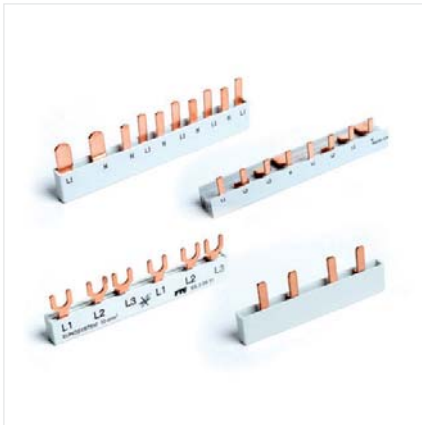
 Installatie automaat 63 - 125 A GACIA
 N8GH-4P (Productgroep: [24] Gacia)

Code nr.	Artikel	VPE
N8GH-4B100	GACIA nesfel N8GH-4B100 inst. 4p B100 15kA	1 ST.
N8GH-4B125	GACIA nesfel N8GH-4B125 inst. 4p B125 15kA	1 ST.
N8GH-4B63	GACIA nesfel N8GH-4B63 inst. 4p B63 15kA	1 ST.
N8GH-4B80	GACIA nesfel N8GH-4B80 inst. 4p B80 15kA	1 ST.
N8GH-4C100	GACIA nesfel N8GH-4C100 inst. 4p C100 15kA	1 ST.
N8GH-4C125	GACIA nesfel N8GH-4C125 inst. 4p C125 15kA	1 ST.
N8GH-4C63	GACIA nesfel N8GH-4C63 inst. 4p C63 15kA	1 ST.
N8GH-4C80	GACIA nesfel N8GH-4C80 inst. 4p C80 15kA	1 ST.
N8GH-4D100	GACIA nesfel N8GH-4D100 inst. 4p D100 15kA	1 ST.
N8GH-4D125	GACIA nesfel N8GH-4D125 inst. 4p D125 15kA	1 ST.
N8GH-4D63	GACIA nesfel N8GH-4D63 inst. 4p D63 15kA	1 ST.
N8GH-4D80	GACIA nesfel N8GH-4D80 inst. 4p D80 15kA	1 ST.

Verbindingsrail voor Automaten

Automaten rails Gacia

Gacia automatenrail (Productgroep: [85] FTG)



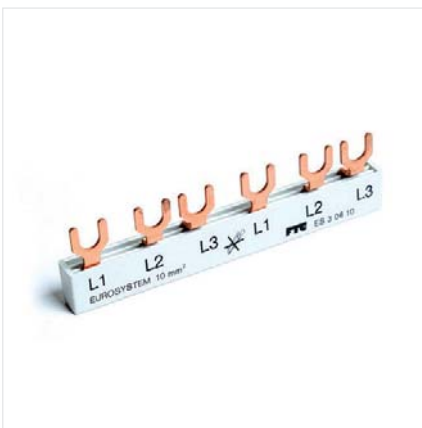
Code nr.	Artikel	Polen	1+N	Uitv	VPE
02117	1x aardlek 2 polig + 4x automaat 1p+N	2P	4x	stift	1 ST.
02119	1x aardlek 4 polig + 4x automaat 1p+N	4P	4x	stift	1 ST.
021171	1x aardlek 2 polig + 3x automaat 1p+N	2P	3x	stift	1 ST.
021172	1x aardlek 2 polig + 2x automaat 1p+N	2P	2x	stift	1 ST.
028041	ES 40810 4-pol. vork 10 mm ² 8 mod.	N-L1,2,3	2x	vork	1 ST.
028061	ES 41210 N 10 ² N-L1, N-L2, N-L3	NL1-NL2-NL3	2x	vork	1 ST.

Omschrijving

Automaten rails speciaal voor Gacia automaten.
 Snel en eenvoudige montagen van
 aardlekschakelaars met automaten
 Doorverbinden van aardlekautomaten
 Koppelen van aardlekschakelaars



Automatenrail VORK op maat 10 mm² (Productgroep: [85] FTG)



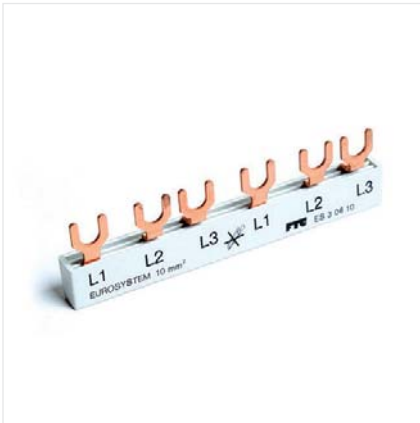
Code nr.	Artikel	Polen	Modules	VPE
02814	ES 10210 1-pol. vork 10 mm ² 02 mod.	1	2	1 ST.
02807	ES 10610 1-pol. vork 10 mm ² 06 mod.	1	6	1 ST.
02809	ES 10910 1-pol. vork 10 mm ² 09 mod.	1	9	1 ST.
02808	ES 11210 1-pol. vork 10mm ² 12 mod.	1	12	1 ST.
02810	ES 20410 2-pol. vork 10 mm ² 4 mod.	2	4	1 ST.
02811	ES 20610 2-pol. vork 10 mm ² 6 mod.	2	6	1 ST.
02812	ES 21210 2-pol. vork 10 mm ² 12 mod.	2	12	1 ST.
02801	ES 30610 3-pol. vork 10 mm ² 6 mod.	3	6	1 ST.
02802	ES 30910 3-pol. vork 10 mm ² 9 mod.	3	9	1 ST.
02803	ES 31210 3-pol. vork 10 mm ² 12 mod.	3	12	1 ST.
02804	ES 40810 4-pol. vork 10 mm ² 8 mod.	4	8	1 ST.
02805	ES 41210 4-pol vork 10 mm ² 12 mod.	4	12	1 ST.
02806	ES 41210 N / 10 ² L1,0,L2,0,L3,0 2x	4	L1-0,L2-0	1 ST.

Omschrijving

In 10mm² en 16mm²
 Alle combinaties polen en steekmaten mogelijk
 Voor alle voorkomende automaten



Verbindingsrail voor Automaten



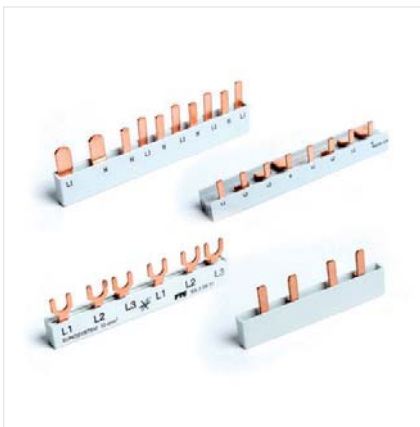
Automatenrail VORK op maat 16 mm² (Productgroep: [85] FTG)

Code nr.	Artikel	Polen	VPE
02815	ES 10216 1-pol. vork 16 mm ² 02 mod.	1	1 ST.
02816	ES 10616 1-pol. vork 16 mm ² 06 mod.	1	1 ST.
02817	ES 10916 1-pol. vork 16 mm ² 09 mod.	1	1 ST.
02818	ES 11216 1-pol. vork 16 mm ² 12 mod.	1	1 ST.
02819	ES 20416 2-pol. vork 16 mm ² 04 mod.	2	1 ST.
02820	ES 20616 2-pol. vork 16 mm ² 06 mod.	2	1 ST.
02821	ES 21216 2-pol. vork 16 mm ² 12 mod.	2	1 ST.
02822	ES 30616 3-pol. vork 16 mm ² 06 mod.	3	1 ST.
02823	ES 30916 3-pol. vork 16 mm ² 09 mod.	3	1 ST.
02824	ES 31216 3-pol. vork 16 mm ² 12 mod.	3	1 ST.
02825	ES 40816 4-pol. vork 16 mm ² 08 mod.	4	1 ST.
02826	ES 41216 4-pol. vork 16 mm ² 12 mod.	4	1 ST.
02827	ES 41216N 3+N vork 16 mm ² 12 mod.	4	1 ST.

Omschrijving

In 10mm² en 16mm²

Alle combinaties polen en steekmaten mogelijk
Voor alle voorkomende automaten



Automatenrail STIFT op maat 10 mm² (Productgroep: [85] FTG)

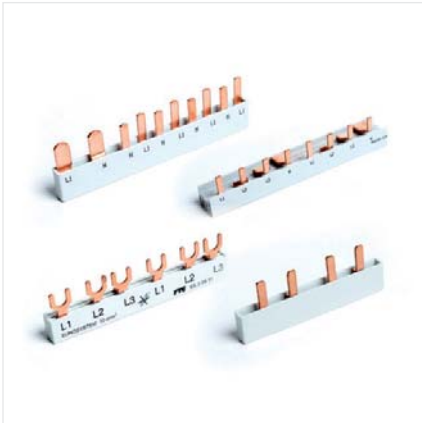
Code nr.	Artikel	Polen	VPE
02828	ES S10210 1-pol. stift 10 mm ² 02 mod.	1	1 ST.
02829	ES S10610 1-pol. stift 10 mm ² 06 mod.	1	1 ST.
02830	ES S10910 1-pol. stift 10 mm ² 09 mod.	1	1 ST.
02839	ES S11210 1-pol. stift 10 mm ² 12 mod.	1	1 ST.
02840	ES S20410 2-pol. stift 10 mm ² 04 mod.	2	1 ST.
02841	ES S20610 2-pol. stift 10 mm ² 06 mod.	2	1 ST.
02842	ES S21210 2-pol. stift 10 mm ² 12 mod.	2	1 ST.
02813	ES S30610 3-pol. stift 10 mm ² 06 mod.	3	1 ST.
02843	ES S30910 3-pol. stift 10 mm ² 09 mod.	3	1 ST.
02844	ES S31210 3-pol. stift 10 mm ² 12 mod.	3	1 ST.
02845	ES S40810 4-pol. stift 10 mm ² 08 mod.	4	1 ST.
02846	ES S41210 4-pol. stift 10 mm ² 12 mod.	4	1 ST.
02847	ES S41210N 3+N stift 10 mm ² 12 mod.	4	1 ST.

Omschrijving

In 10mm² en 16mm²

Alle combinaties polen en steekmaten mogelijk
Voor alle voorkomende automaten

Verbindingsrail voor Automaten



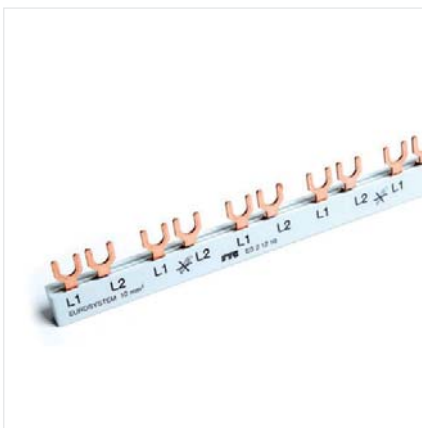
Omschrijving

In 10mm² en 16mm²

Alle combinaties polen en steekmaten mogelijk
Voor alle voorkomende automaten

Automatenrail STIFT op maat 16 mm² (Productgroep: [85] FTG)

Code nr.	Artikel	Polen	VPE
02848	ES S10216 1-pol. stift 16 mm ² 02 mod.	1	1 ST.
02849	ES S10616 1-pol. stift 16 mm ² 06 mod.	1	1 ST.
02850	ES S10916 1-pol. stift 16 mm ² 09 mod.	1	1 ST.
02851	ES S11216 1-pol. stift 16 mm ² 12 mod.	1	1 ST.
02853	ES S20416 2-pol. stift 16 mm ² 04 mod.	2	1 ST.
02854	ES S20616 2-pol. stift 16 mm ² 06 mod.	2	1 ST.
02855	ES S21216 2-pol. stift 16 mm ² 12 mod.	2	1 ST.
02856	ES S30616 3-pol. stift 16 mm ² 06 mod.	3	1 ST.
02857	ES S30916 3-pol. stift 16 mm ² 09 mod.	3	1 ST.
02858	ES S31216 3-pol. stift 16 mm ² 12 mod.	3	1 ST.
02859	ES S40816 4-pol. stift 16 mm ² 08 mod.	4	1 ST.
02860	ES S41216 4-pol. stift 16 mm ² 12 mod.	4	1 ST.
02861	ES S41216N 3+N stift 16 mm ² 12 mod.	4	1 ST.



Omschrijving

16mm²

Vork of stift

Alle combinaties polen, steekmaten, boven/onder
voeding, met/zonder hulpcontacten, etc. mogelijk

Voor alle voorkomende automaten

Eindkappen los verkrijgbaar

Automatenrail meter 16 mm² (Productgroep: [85] FTG)

Code nr.	Artikel	Polen	Uitvoering	Kleur	VPE
02029	1S16-56GK 1-polig/stift BLAUW	1	stift verzet	blauw	1 ST.
02030	1S16-L56G 1-polig/stift haaks	1	stift haaks	grijs	1 ST.
02032	1G16-L56 1-polig/vork haaks	1	vork haaks	grijs	1 ST.
02037	1S16-56BL 1-polig stift blauw	1	stift	blauw	1 ST.
02038	1S16-L56 1 polig stift blauw	1	stift haaks	blauw	1 ST.
02050	1S16-56GR 1-polig/stift	1	stift	grijs	1 ST.
02094	1S16-56GK 1-polig/stift GRIJS	1	stift verzet	grijs	1 ST.
02035	2S16-L56 2-polig/stift	2	stift	grijs	1 ST.
02066	2G16-T56 2-polig/vork	2	vork	grijs	1 ST.
02042	3S16-L57 3-polig/stift	3	stift	grijs	1 ST.
02060	3G16-T57-3 polig vork	3	vork	grijs	1 ST.
02024	4G16-T56 4-polig/vork L1-L2-L3-N	4	vork	grijs	1 ST.
02112	4G16-T54 4-polig/vork L1-0,L2-0	4	vork	grijs	1 ST.
02122	4S16-L56 4-polig,L1,L2,L3,N	4	stift	grijs	1 ST.
96025	4S16-L54 4-polig L1,0,L2,0, L3,0	4	stift	grijs	1 ST.

Verbindingsrail voor Automaten

Automaten rail accessoires

Verbindingsrail accessoires (Productgroep: [85] FTG)



Code nr.	Artikel	VPE
02127	Eindkap A11 1-polig tbv FTG rail 10/16/20 mm2	1 ST.
02128	Eindkap A2 4-polig tbv FTG rail 10/16 mm2	1 ST.
02129	Eindkap A1 3-polig tbv FTG rail 10/16 mm2	1 ST.
02130	Eindkap A39 1-polig tbv FTG rail BLAUW	1 ST.
02131	Eindkap A3 FTG, 2-polig 10/16 mm2	1 ST.
02132	Eindkap A4 3-polig tbv FTG rail 10/16 mm2	1 ST.
85321	802-130 SQ aansluitklem	1 ST.
96079	BR5 isolatiekap	1 ST.
96084	ESB35 aansluitklem	1 ST.

FTG

Toebehoren automatenrail

DT* (Productgroep: [2406] SEP)



Code nr.	Artikel	VPE
SEP-DT	Dubbel 2x16mm2	1 ST.
SEP-DTH	Dubbel 2x10mm2 hoog	1 ST.
SEP-DTL	Dubbel 2x10mm2 laag	1 ST.

GACIA

FCB easy

FCB easy (Productgroep: [85] FTG)



Code nr.	Artikel	VPE
FCB-8003	FCB,3 FASE, 16MM2, ISOLATIE 1000mm	1 ST.
FCB-8004	FCB,4 FASE, 16MM2, ISOLATIE 1000mm	1 ST.
FCB-8010	FCB, LABEL STRIP, 200G/M2, 1000mm	10 ST.
FCB-8016-1000	FCB, 1 FASE BUSBAR, 16MM2, 80A, 9mm,1000mm	10 ST.

Omschrijving

De flexibele automatenrail.	max 80A
Zelf helemaal naar wens samen te stellen	16 mm2
690VAC/VDC	15kA

FTG





kWh meter analoog 1 fase Contax 2511

Contax 2511 (Productgroep: [56] Orbis)

Code nr.	Artikel	VPE
OB701000	1 fase kWh meter Contax 2511 S0	1 ST.
OB702000	1 fase kWh meter Contax 2511 S0 MID	1 ST.

Omschrijving

Analoge 1-fase kWh,
1 module breed.
Optisch geïsoleerde uitgang
Vijf cijfers + 1 decimaal zonder nulstelling
Directe meting 5 (25) A. Klasse 1.
S0 drukpersuitvoer communicatie.



kWh meter Analoog 1 fase Contax 3221

Contax 3221 (Productgroep: [56] Orbis)

Code nr.	Artikel	VPE
OB703099	1 fase kWh meter Contax 3221 S0	1 ST.

Omschrijving

Analoge eenfase kilowatt meter, 2 module breed.
Optisch geïsoleerde uitgang
Vijf cijfers + 1 decimaal zonder nulstelling
Directe meting 5 (32) A. Klasse 1.
S0 drukpersuitvoer communicatie.



kWh meter digitaal 1 fase Contax D-2221

Contax D-2221 (Productgroep: [56] Orbis)

Code nr.	Artikel	VPE
OB708700	1 fase kWh meter Contax D-2221	1 ST.

Omschrijving

De Contax D-2221 is een digitale, een fase, actieve power meter van twee modules breed
Backlight, zeven cijfers (totaal vermogen) + vijf cijfers (gedeeltelijke vermogen) scherm
Volledige en gedeeltelijke vermogenswaarden
Resettable deelteller
Directe meting 5 (22) A. Klasse 2.
S0 drukpersuitvoer communicatie.



kWh Meters



kWh meter digitaal 1 fase Contax D-6331

Contax 6331 (Productgroep: [56] Orbis)

Code nr.	Artikel	VPE
OB708100	1 fase kWh meter Contax D-6331 S0	1 ST.

Omschrijving

Digitale single-fase kWh meter, drie modules breedte.
 Directe meting tot 63 A Klasse 1.
 Gedeeltelijke meter met reset en S0 perscommunicatie.



kWh meter digitaal 3 fase Contax D-9073

Contax D-9073 (Productgroep: [56] Orbis)

Code nr.	Artikel	VPE
OB708400	3 fase kWh meter Contax D-9073 S0	1 ST.

Omschrijving

3x230V (400)
 Direct aan te sluiten max 90A
 Zeven modules
 Zeven cijfers (totaal vermogen) + vijf cijfers (partiële stroom) display.



Energie meter EMC-3B, EMC-D3B

EMC (Productgroep: [4901] Contrel)

Code nr.	Artikel	VPE
EMC-3B	Energie meter 96 x 96 mm, paneel montage	1 ST.
EMC-3B-485	Energie meter 96x96mm paneelmontage RS485	1 ST.
EMC-D3B	Energie meter DIN rail montage,	1 ST.
EMC-D3B-485	Energie meter DIN rail montage, RS485	1 ST.

Omschrijving

Communicatiemodule: Modbus
 Directe meting tot 63A of via stroomtransformator
 2 tarieven
 2 digitale pulsuitgangen
 1 digitale ingang





SEP kWh meter

1 Fase kWh meter (Productgroep: [2406] SEP)

Code nr.	Artikel	Module	VPE
970125	kWh-meter 1-fase analoge aanduiding 32A	1	1 ST.
970160	kWh-meter 1-fase analoge aanduiding 60A	4	1 ST.
970225	kWh-meter 1-fase digitale aanduiding 32A	1	1 ST.

Omschrijving

- kWh meters voor DIN rail 1 fase 32 A
- kWh meters voor DIN rail 1 fase 60 A
- kWh meters voor DIN rail 3 fase 80 A

GACIA

SEP kWh meter

3 Fase kWh meter (Productgroep: [2406] SEP)

Code nr.	Artikel	Modulen	VPE
973160	kWh-meter 3-fase analoge 80A	7	1 ST.
973260	kWh-meter 3-fase digitale 80A	7	1 ST.
LEM0225SJ	kWh-meter 3-fase digitale 80A	4	1 ST.

Omschrijving

- kWh meters voor DIN rail 1 fase 32 A
- kWh meters voor DIN rail 1 fase 60 A
- kWh meters voor DIN rail 3 fase 80 A

GACIA

Urentellers Conta

Conta (Productgroep: [56] Orbis)

Code nr.	Artikel	Spanning	VPE
OB180800	Urenteller Conta 55x55	230 VAC	1 ST.
OB180801	Urenteller Conta 55x55	12-80 VDC	1 ST.
OB180802	Urenteller Conta 2 Modulen	230 VAC	1 ST.
OB1808110	Urenteller Conta 55x55	110 VAC	1 ST.
OB180824	Urenteller Conta 55x55	24 VAC	1 ST.
OB1808400	Urenteller Conta 55x55	400 VAC	1 ST.
OB180848	Urenteller Conta 55x55	48 VAC	1 ST.

Omschrijving

Telt tot 99999,99 uren
Din rail

ORBIS
energia intelligente

Schakelklokken / Timers



Astro klok of digitale schakelklok Orbis ASTRO (Productgroep: [56] Orbis)

Code nr.	Artikel	VPE
OB178012	Astro klok	1 ST.
OB709971	Bluetooth dongel	1 ST.

Omschrijving



Digitale schakelklok die precies per dag weet wanneer de zon opkomt en ondergaat.

Ideaal voor etalage, tuin en straatverlichting. Zeer eenvoudig in te stellen en te bedienen.

2 modules breed, IP20

2 wisselcontacten en 4 weekprogramma's

Werkt op ingebouwde batterij met een levensduur van 6 jaar

ASTRO KLOK IS TE BEDIENEN MET EEN BLUETOOTH DONGEL + BIJBEHORENDE APP



Schakelklok digitaal Data Micro + Data Micro + (Productgroep: [56] Orbis)

Code nr.	Artikel	VPE
OB171912N	Digitale schakelklok Micro 2+	1 ST.
OB172012N	Digitale schakelklok Micro +	1 ST.

Omschrijving



Geschikt voor Din rail montage

Schakelvermogen 16A/250 VAC

Dag of week programma, met batterij

instelbaar in 3 standen aan, uit en automatisch

Zeer eenvoudige bediening van winter- naar zomertijd

+ = met 1 contact

2+ = met 2 contacten



Schakelklok digitaal Data Log data Log (Productgroep: [56] Orbis)

Code nr.	Artikel	VPE
OB174012	Digitale schakelklok Data Log	1 ST.
OB175012	Digitale schakelklok Data Log 2	1 ST.

Omschrijving



Grote alfanumerieke display formaat

Automatische zomer / wintertijd omschakeling.

Cyclus programmering

Willekeurig simulatieprogramma aanwezigheid

Urenteller

Vakantieprogramma

5-jaar batterij back-up power reserve.



Schakelklok digitaal Mini T Log

Mini T Log (Productgroep: [56] Orbis)

Code nr.	Artikel	VPE
OB251512	MINI T LOG 230 VAC	1 ST.

Omschrijving

Paneel (72 x 72 mm.)
DIN-rail en opbouw.
Eenvoudige tekst menu programmering.
Tot 50 dagelijkse en wekelijkse programma's.
IP20



Schakelklok analoog Mini

MINI (Productgroep: [56] Orbis)

Code nr.	Artikel	VPE
OB250132	Analoge schakelklok Mini D	1 ST.
OB251032	Analoge schakelklok Mini T D	1 ST.
OB251232	Analoge schakelklok Mini T QRD	1 ST.
OB252332	Analoge schakelklok Mini T QRS	1 ST.

Omschrijving

Geschikt voor Din rail montage,
Bodem en paneelmontage met uitsparing 72x72 mm
Schakelvermogen 16A/250 VAC
Dag of week programma, met of zonder batterij
Instelbaar in 3 standen aan, uit en automatisch

D = geen back-up
QRD/QRS = met back-up
QRD = dagelijkse timer 15 min
QRS = wekelijkse timer 2 uur



Schakelklok modulair Uno

Uno (Productgroep: [56] Orbis)

Code nr.	Artikel	VPE
OB400132	Modulaire schakelklok Uno D	1 ST.
OB400232	Modulaire schakelklok Uno QRD	1 ST.
OB400432	Modulaire schakelklok Uno QRS	1 ST.

Omschrijving

Schakelvermogen 16A/250VAC
Geschikt voor Din rail montage
1 module, 96 instellingen per etmaal
Instelbaar Automatisch of Permanent aan.
1 Maakcontact

D = geen back-up
QRD/QRS = met back-up
QRD = dagelijkse timer 15 min
QRS = wekelijkse timer 2 uur



Schakelklokken / Timers



Schakelklok Inca Duo

Inca (Productgroep: [56] Orbis)

Code nr.	Artikel	VPE
OB330132	Modulaire schakelklok Inca duo D	1 ST.
OB330232	Modulaire schakelklok Inca duo QRD	1 ST.
OB330432	Modulaire schakelklok Inca duo QRS	1 ST.

Omschrijving

2 module breed,
Din rail montage
96 instellingen per etmaal
Automatisch of permanent aan
1 omschakelcontact

D = geen back-up
QRD/QRS = met back-up
QRD = dagelijkse timer 15 min
QRS = wekelijkse timer 2 uur



Schakelklok modulair Supra

supra (Productgroep: [56] Orbis)

Code nr.	Artikel	VPE
OB290132N	Modulaire schakelklok Supra D	1 ST.
OB290232N	Modulaire schakelklok Supra QRD	1 ST.
OB290332N	Modulaire schakelklok Supra QRS	1 ST.

Omschrijving

QRDD: dagelijkse timer 30 minuten
QRDS: wekelijkse timer 4,5 uur

2 klokken
Met 2 omschakelcontacten 2 x 16A



Complete kasten en modulaire componenten



Complete groepenkasten

Voor gemonteerde groepenkasten

(Productgroep: [2405] GACIA compl. Groepenkasten)

Code nr.	Artikel	VPE
GAC100	GACIA Kast 1xHS 2xALS 4xINS 1F	1 ST.
GAC101	GACIA Kast 1xHS 2xALS 6xINS 1F	1 ST.
GAC102	GACIA Kast 1xHS 6xAardl.aut 1F	1 ST.
GAC111	GACIA Kast 1xHS 2xALS 6xINS 3F	1 ST.
GAC112	GACIA Kast 1xHS 6xAardl.aut 3F	1 ST.
GAC119	GACIA Kast 1xHS 3xALS 9xINS 3F	1 ST.

Omschrijving

Elke groepenkast wordt klantspecifiek gemonteerd en binnen 2 werkdagen geleverd.

Stuur uw wensen naar verkoop@dijkman.com of bel 013.5360144.

Of bestel een van de volgende voorgemonteerde kasten

GACIA

Wand Contact Dozen WCD

WCD (Productgroep: [2407] SEP automaten)

Code nr.	Artikel	VPE
CWCD-G	DIN modulaire WCD	1 ST.
SK6	GACIA din-modulaire WCD	1 ST.

Omschrijving

Kema keur
Ideaal voor groepenkasten

GACIA

KEMA



Beltrafo

Beltrafo (Productgroep: [2407] SEP automaten)

Code nr.	Artikel	VPE
CBT16-8	Beltrafo 230VAC/8,12,24V 8VA	1 ST.
TF6	Beltrafo TF6 8-12-24V (8VA) Gacia	1 ST.

GACIA



Complete kasten en modulaire componenten

Installatie relais Relmatic

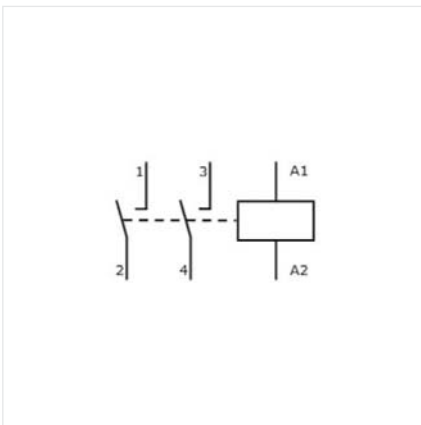
2P 20A (Productgroep: [65] Relmatic)



Code nr.	Artikel	VPE
ISU-220-02/230V	2 NC 20A, Spoel 230V AC/DC	1 ST.
ISU-220-02/24V	2 NC 20A, Spoel 24V AC/DC	1 ST.
ISU-220-11/230V	1 NO , 1 NC , Spoel 230V AC/DC	1 ST.
ISU-220-11/24V	1 NO , 1 NC , Spoel 24V AC/DC	1 ST.
ISU-220-20/230V	2 NO 20A, Spoel 230V AC/DC	1 ST.
ISU-220-20/24V	2 NO 20A, Spoel 24V AC/DC	1 ST.

Omschrijving

2 en 4 polig
 20/25/40/63A
 24 VAC/DC, 230VAC/DC,
 10-25mm²
 Handbediening uitvoeringen
 Met toebehoren



Installatie relais Relmatic

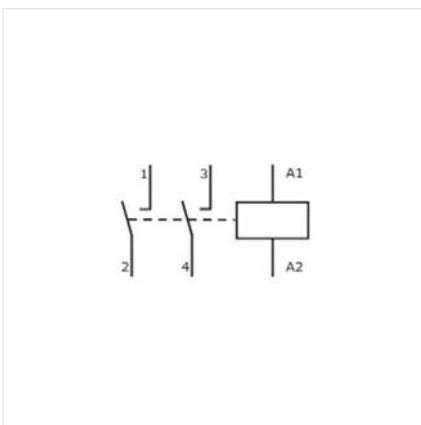
2P 20A handbediening (Productgroep: [65] Relmatic)



Code nr.	Artikel	VPE
ISM-220-02/230V	2 NC 20A, Spoel 230V AC/DC, Handbediening	1 ST.
ISM-220-02/24V	2 NC 20A, Spoel 24V AC/DC, Handbediening	1 ST.
ISM-220-20/230V	2 NO 20A, Spoel 230V AC/DC, Handbediening	1 ST.
ISM-220-20/24V	2 NO 20A, Spoel 24V AC/DC, Handbediening	1 ST.

Omschrijving

2 en 4 polig
 20/25/40/63A
 24 VAC/DC, 230VAC/DC,
 10-25mm²
 Handbediening uitvoeringen
 Met toebehoren



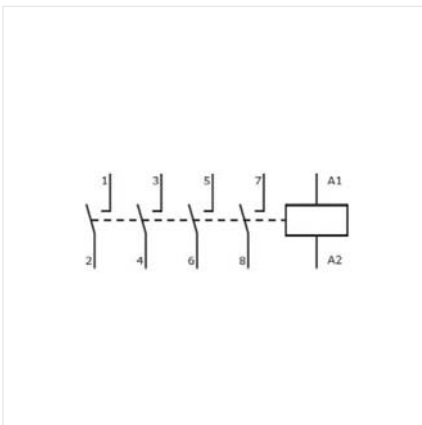
Complete kasten en modulaire componenten

Installatie relais Relmatic

4P 25A (Productgroep: [65] Relmatic)



Code nr.	Artikel	VPE
ISU-425-04/230V	4 NC 25A, Spoel 230V AC/DC	1 ST.
ISU-425-04/24V	4 NC 25A, Spoel 24V AC/DC	1 ST.
ISU-425-22/230V	2 NO , 2 NC 25A, Spoel 230V AC/DC	1 ST.
ISU-425-22/24V	2 NO , 2 NC 25A, Spoel 24V AC/DC	1 ST.
ISU-425-31/230V	3 NO , 1 NC 25A, Spoel 230V AC/DC	1 ST.
ISU-425-31/24V	3 NO , 1 NC 25A, Spoel 24V AC/DC	1 ST.
ISU-425-40/230V	4 NO 25A, Spoel 230V AC/DC	1 ST.
ISU-425-40/24V	4 NO 25A, Spoel 24V AC/DC	1 ST.



Omschrijving

2 en 4 polig
 20/25/40/63A
 24 VAC/DC, 230VAC/DC,
 10-25mm²
 Handbediening uitvoeringen
 Met toebehoren

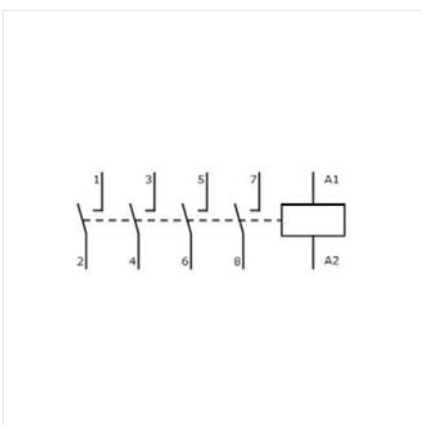


Installatie relais Relmatic

4P 25A handbediening (Productgroep: [65] Relmatic)



Code nr.	Artikel	VPE
ISM-425-40/230V	4 NO 25A, Spoel 230V AC/DC, Handbediening	1 ST.
ISM-425-40/24V	4 NO 25A, Spoel 24V AC/DC, Handbediening	1 ST.



Omschrijving

2 en 4 polig
 20/25/40/63A
 24 VAC/DC, 230VAC/DC,
 10-25mm²
 Handbediening uitvoeringen
 Met toebehoren





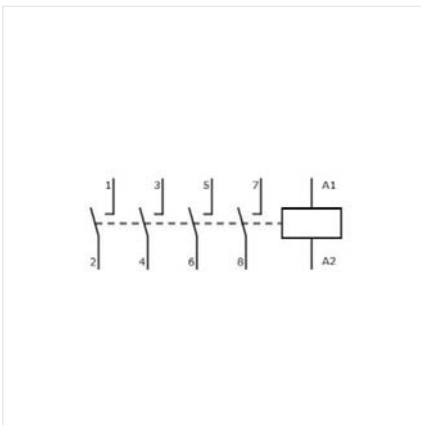
Complete kasten en modulaire componenten

Installatie relais Relmatic

4P 40A (Productgroep: [65] Relmatic)



Code nr.	Artikel	VPE
ISU-440-04/230V	4 NC 40A, Spoel 230V AC/DC	1 ST.
ISU-440-04/24V	4 NC 40A, Spoel 24V AC/DC	1 ST.
ISU-440-22/230V	2 NO , 2 NC 40A, Spoel 230V AC/DC	1 ST.
ISU-440-22/24V	2 NO , 2 NC 40A, Spoel 24V AC/DC	1 ST.
ISU-440-31/230V	3 NO , 1 NC 40A, Spoel 230V AC/DC	1 ST.
ISU-440-31/24V	3 NO , 1 NC 40A, Spoel 24V AC/DC	1 ST.
ISU-440-40/230V	4 NO 40A, Spoel 230V AC/DC	1 ST.
ISU-440-40/24V	4 NO 40A, Spoel 24V AC/DC	1 ST.



Omschrijving

2 en 4 polig
 20/25/40/63A
 24 VAC/DC, 230VAC/DC,
 10-25mm²
 Handbediening uitvoeringen
 Met toebehoren

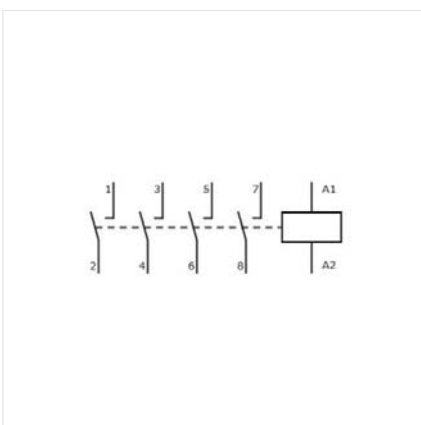


Installatie relais Relmatic

4P 63A (Productgroep: [65] Relmatic)



Code nr.	Artikel	VPE
ISU-463-22/230V	2 NO , 2 NC 63A, Spoel 230V AC/DC	1 ST.
ISU-463-22/24V	2 NO , 2 NC 63A, Spoel 24V AC/DC	1 ST.
ISU-463-31/230V	3 NO , 1 NC 63A, Spoel 230V AC/DC	1 ST.
ISU-463-31/24V	3 NO , 1 NC 63A, Spoel 24V AC/DC	1 ST.
ISU-463-40/230V	4 NO 63A, Spoel 230V AC/DC	1 ST.
ISU-463-40/24V	4 NO 63A, Spoel 24V AC/DC	1 ST.



Omschrijving

2 en 4 polig
 20/25/40/63A
 24 VAC/DC, 230VAC/DC,
 10-25mm²
 Handbediening uitvoeringen
 Met toebehoren



Complete kasten en modulaire componenten

Installatie relais Relmatic

Toebehoren installatie relais Relmatic (Productgroep: [65] Relmatic)



Code nr.	Artikel	VPE
ISD-1	Afstandstuk 9mm	1 ST.
ISH-02	Hulpcontact, 2 NC , 6A	1 ST.
ISH-11	Hulpcontact, 1 NO , 1 NC , 6A	1 ST.
ISH-20	Hulpcontact, 2 NO , 6A	1 ST.
ISP-20	deksel, 1 Moduulbreedte	1 ST.
ISP-25	deksel, 2 Moduulbreedte	1 ST.
ISP-40	deksel, 3 Moduulbreedte	1 ST.

Omschrijving

2 en 4 polig
 20/25/40/63A
 24 VAC/DC, 230VAC/DC,
 10-25mm²
 Handbediening uitvoeringen
 Met toebehoren



Installatie relais GACIA

25 Ampere (Productgroep: [24] Gacia)



Code nr.	Artikel	VPE
CT6-2502	GACIA CT6-2502 Inst.relais 25A/2NC/230VA	1 ST.
CT6-2502a	GACIA CT6-2502 Inst.relais 25A/2NC/24VAC	1 ST.
CT6-2504	GACIA CT6-2504 Inst.relais 25A/4NC/230VA	1 ST.
CT6-2504a	GACIA CT6-2504 Inst.relais 25A/4NC/24VAC	1 ST.
CT6-2511	GACIA CT6-2511 Inst.relais 25A/1NO+1NC/2	1 ST.
CT6-2511a	GACIA CT6-2511 Inst.relais 25A/1NO+1NC/2	1 ST.
CT6-2520	GACIA CT6-2520 Inst.relais 25A/2NO/230VA	1 ST.
CT6-2520a	GACIA CT6-2520 Inst.relais 25A/2NO/24VAC	1 ST.
CT6-2540	GACIA CT6-2540 Inst.relais 25A/4NO/230VA	1 ST.
CT6-2540a	GACIA CT6-2540 Inst.relais 25A/4NO/24VAC	1 ST.

Omschrijving

IEC/EN61095
 IP20
 Nominale stroom: 25A, 63A, 40A, 100A
 NO/NC





Complete kasten en modulaire componenten

Installatie relais GACIA

63 Ampere (Productgroep: [24] Gacia)



Code nr.	Artikel	VPE
CT6-6304	GACIA CT6-6304 Inst.relais 63A/4NC/230VA	1 ST.
CT6-6304a	GACIA CT6-6304 Inst.relais 63A/4NC/24VAC	1 ST.
CT6-6322	GACIA CT6-6322 Inst.relais 63A/2NO+2NC/2	1 ST.
CT6-6322a	GACIA CT6-6322 Inst.relais 63A/2NO+2NC/2	1 ST.
CT6-6331	GACIA CT6-6331 Inst.relais 63A/3NO+1NC/2	1 ST.
CT6-6331a	GACIA CT6-6331 Inst.relais 63A/3NO+1NC/2	1 ST.
CT6-6340	GACIA CT6-6340 Inst.relais 63A/4NO/230VA	1 ST.
CT6-6340a	GACIA CT6-6340 Inst.relais 63A/4NO/24VAC	1 ST.

Omschrijving

IEC/EN61095

IP20

Nominale stroom: 25A, 63A, 40A, 100A

NO/NC

GACIA



Hulpcontacten voor installatie automaten

Hulpcontacten Gacia (Productgroep: [24] Gacia)

Code nr.	Artikel	VPE
M80-ALT	GACIA M80-ALT Alarmcontact	1 ST.
M80-AUX	GACIA M80-AUX hulpcontact	1 ST.
M80-SH230	GACIA M80-SH230 Shunt 230VAC	1 ST.
M80-SH230A	GACIA M80-SH230A Shunt 230VAC + hulpcont	1 ST.
M80-SH48	GACIA M80-SH48 Shunt 48VAC	1 ST.
M80-SH48A	GACIA M80-SH48A Shunt 48VAC + hulpcontac	1 ST.

GACIA



Omschrijving

Enkel en twin
 Elektrolytisch vertind koper
 DIN 46228/4
 Halogeen vrij
 Andere kleurcodering op aanvraag leverbaar



Adereindhulzen

Adereindhulzen (Productgroep: [47] Elematic)

Code nr.	Artikel	AGW	L	Qmm	VPE
420004	Adereindhuls 0,50 qmm wit	20	8	0,5	500 ST.
420001	Adereindhuls 0,14 qmm grijs	26	6	0,14	500 ST.
420002	Adereindhuls 0,25 qmm geel	24	6	0,25	500 ST.
420003	Adereindhuls 0,34 qmm turquoise	24	6	0,34	500 ST.
420005	Adereindhuls 0,75 qmm grijs	20	8	0,75	500 ST.
420006	Adereindhuls 1,0 qmm rood	18	8	1	500 ST.
420007	Adereindhuls 1,5 qmm zwart	16	8	1,5	500 ST.
420008	Adereindhuls 2,50 qmm blauw	14	8	2,5	500 ST.
420020	Adereindhuls 2x0,50 qmm wit	2x20	8	2x0,5	500 ST.
420021	Adereindhuls 2x0,75 qmm grijs	2x20	8	2x0,75	500 ST.
420022	Adereindhuls 2x1,0 qmm rood	2x18	8	2x1	500 ST.
420023	Adereindhuls 2x1,5 qmm zwart	2x16	8	2x1,5	500 ST.
420024	Adereindhuls 2x2,50 qmm blauw	2x14	10	2x2,5	250 ST.
420025	Adereindhuls 2x4,00 qmm grijs	2x12	12	2x4	100 ST.
420026	Adereindhuls 2x6,0 qmm geel	2x10	14	2x6	100 ST.
420027	Adereindhuls 2x10,00 qmm rood	2x8	14	2x10	100 ST.
420028	Adereindhuls 2x16,00 qmm blauw	2x8	16	2x16	50 ST.
420009	Adereindhuls 4,00 qmm grijs	12	10	4	500 ST.
420010	Adereindhuls 6,0 qmm geel	10	12	6	100 ST.
420011	Adereindhuls 10,00 qmm rood	8	12	10	100 ST.
420012	Adereindhuls 16,00 qmm blauw	6	12	16	100 ST.
420013	Adereindhuls 25,00 qmm geel	4	16	25	50 ST.
420014	Adereindhuls 35,00 qmm rood	2	16	35	50 ST.
420015	Adereindhuls 50,00 qmm blauw	1/0	20	50	50 ST.
420016	Adereindhuls 70,00 qmm geel	2/0	20	70	25 ST.
420017	Adereindhuls 95,00 qmm rood	3/0	25	95	25 ST.
420018	Adereindhuls 120,00 qmm blauw	250 mcm	27	120	25 ST.
420019	Adereindhuls 150,00 qmm geel	300 mcm	32	150	25 ST.

Kabel accessoires



Krimptang

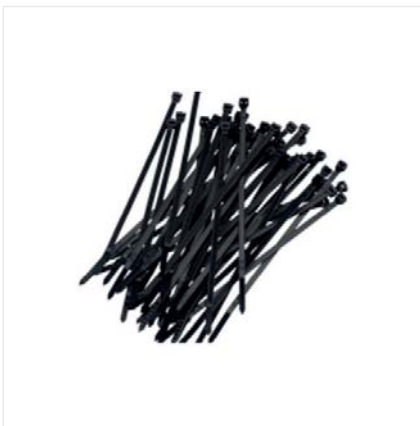
Krimptang (Productgroep: [47] Elematic)

Code nr.	Artikel	VPE
470090	Krimptang KIT EZ Crimp + 5 crimp dies	1 ST.
470091	Krimptang 6 - 16mm ²	1 ST.
470094	Krimptang 0,5 - 6mm ²	1 ST.

Omschrijving



EZ Krimptang met wisselbare bekken
Krimptang 0.5 .. 6 mm² of 6 .. 16 mm²



Bundelbanden Polyamide 6.6

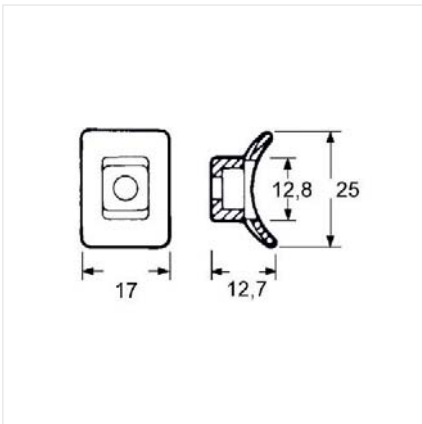
BUNDEL (Productgroep: [47] Elematic)

Code nr.	Artikel	VPE
470066	Bundelband zwart 2,5x98	100 ST.
470067	Bundelband zwart 3,6x140	100 ST.
470068	Bundelband zwart 4,8x200	100 ST.
470069	Bundelband zwart 4,8x290	100 ST.
470070	Bundelband zwart 4,8x360	100 ST.
470071	Bundelband zwart 4,8x430	100 ST.
470072	Bundelband zwart 7,8x240	100 ST.
470073	Bundelband zwart 7,8x300	100 ST.
470074	Bundelband zwart 7,8x365	100 ST.
470075	Bundelband zwart 7,8x450	100 ST.
470076	Bundelband zwart 7,8x540	100 ST.
470077	Bundelband zwart 12,5x500	50 ST.
470078	Bundelband zwart 12,5x720	50 ST.
470079	Bundelband zwart 12,5x1000	50 ST.
470080	Bundelband blauw 4,8x200	100 ST.
470081	Bundelband geel 4,8x200	100 ST.
470082	Bundelband rood 4,8x200	100 ST.
470083	Bundelband groen 4,8x200	100 ST.
470084	Bundelband zwart 2,6x200	100 ST.
470085	Bundelband zwart 3,6x200	100 ST.
470086	Bundelband zwart 3,6x290	100 ST.
470087	Bundelband zwart 4,8x178	100 ST.
470088	Bundelband zwart 7,8x750	100 ST.
470116	Bundelband naturel 3,6x290	100 ST.
470117	Bundelband naturel 2,5x98	100 ST.
470139	Bundelband naturel 7,8x750	100 ST.
470140	Bundelband naturel 4,8x360	100 ST.
470141	Bundelband hersluitbaar 7,5x200 zwart	100 ST.
470142	Bundelband hersluitbaar 7,5x250 zwart	100 ST.
470143	Bundelband hersluitbaar 7,5x350 zwart	100 ST.
470144	Bundelband naturel 4,8x200	100 ST.

Omschrijving

EN 50146
Halogeenvrij
UL94 classe V2





Bevestigingsbeugels en -zadels

Bevestigingsbeugels en -zadels

(Productgroep: [7] Kabelaccessoires (Isolectra))

Code nr.	Artikel	VPE
07051	LKC Bevestigingszadel	100 ST.
07052	LKM Bevestigingszadel	100 ST.
07053	TY3G1 Bevestigingszadel	100 ST.
07054	TY3-G1S Bevestigingszadel	100 ST.
07055	TY8-G1 Bevestigingszadel	100 ST.
07056	TY8-G1S Bevestigingszadel	100 ST.
07057	MB2 Montagevoet	100 ST.
07058	KR6G5 Bevestigingszadel	100 ST.
07059	MB3A Kleefzadel	100 ST.

Omschrijving

Verskillende bevestigingsbeugels en -zadels

- Type KR = met extra ronding voor betere geleiding van de kabel
- Type LKC = met extra ronding voor betere geleiding van de kabel
- Type TY3G1 = schroefbare of zelfklevende uitvoeringen
- Type TY8G1 = schroefbare of zelfklevende uitvoeringen
- Type LKM = schroefbaar zadel voor zijdelingse geleiding

Download de specificaties op www.dijkman.com



Bundelbandtang

Bundelbandtang (Productgroep: [47] Elematic)

Code nr.	Artikel	VPE
470089	Bundelbandtang	1 ST.



Kabel accessoires



Spiraalband

Spiraalband (Productgroep: [47] Elematic)

Code nr.	Artikel	Min	Max	Kleur	VPE
470014	Spiraalband transparant 4	4	20	transparant	25 ST.
470118	Spiraalband transparant 9	12	50	transparant	25 ST.
470121	Spiraalband zwart 9	12	50	zwart	25 ST.
470122	Spiraalband zwart 25	25	150	zwart	25 ST.
74021000	Spiraalband zwart 10	7	50	zwart	10 ST.
74021090	Spiraalband transparant 10	7	50	transparant	10 ST.
74021200	Spiraalband zwart 12	9	65	zwart	10 ST.
74021290	Spiraalband transparant 12	9	65	transparant	10 ST.
74021900	Spiraalband zwart 19	16	100	zwart	10 ST.
74021990	Spiraalband transparant 19	16	100	transparant	10 ST.
74022400	Spiraalband zwart 24	20	130	zwart	10 ST.
74022490	Spiraalband transparant 24	20	130	transparant	10 ST.
74026000	Spiraalband zwart 6	3	20	zwart	10 ST.
74026090	Spiraalband transparant 6	3	20	transparant	10 ST.
74028000	Spiraalband zwart 8	4	30	zwart	10 ST.
74028090	Spiraalband transparant 8	4	30	transparant	10 ST.

Omschrijving

Polyethyleen



Krimpous in box verpakking

Krimpous in box verpakking (Productgroep: [47] Elematic)

Code nr.	Artikel	Nom	Min	Mtr/box	Kleur	VPE
470027	ET100 rol 25mtr zw	38,1	19,1	25	zwart	25 ST.
470123	ET301 disp.box 8 zw	9	3	8	zwart	1 ST.
470124	ET301 disp.box 12 zw	12	4	7	zwart	1 ST.
470125	ET301 disp.box 18 zw	18	6	4	zwart	1 ST.
470126	ET301 disp.box 24 zw	24	8	3	zwart	1 ST.
470127	ET100 disp.box 2,4 zw	2,4	1,2	15	zwart	1 ST.
470132	ET100 disp.box 19,1 g/g	19,1	9,5	8	gr/ge	1 ST.
470133	ET100 disp.box 3,2 zw	3,2	1,6	15	zwart	1 ST.
470134	ET100 disp.box 4,8 zw	4,8	2,4	12	zwart	1 ST.
470135	ET100 disp.box 6,4 zw	6,4	3,2	12	zwart	1 ST.
470136	ET100 disp.box 9,5 zw	9,5	4,7	10	zwart	1 ST.
470137	ET100 disp.box 12,7 zw	12,7	6,4	8	zwart	1 ST.
470138	ET100 disp.box 19,1 zw	19,1	9,5	5	zwart	1 ST.





Polyester gevlochten beschermkous IK-Z (Productgroep: [47] Elematic)

Code nr.	Artikel	Diameter	VPE
61001	IK-Z1 1,0mm ZWART/PVC Isolatiekous	1	500 ST.
61002	IK-Z2 2,0mm ZWART/PVC Isolatiekous	2	500 ST.
61045	IK-Z7 7,0mm ZWART/PVC Isolatiekous	7	200 ST.
61050	IK-Z8 8,0mm ZWART/PVC Isolatiekous	8	200 ST.
61055	IK-Z9 9,0mm ZWART/PVC Isolatiekous	9	200 ST.
61060	IK-Z10 10,0mm ZWART/PVC Isolatiekous	10	100 ST.
61066	IK-Z14 14,0mm ZWART/PVC Isolatiekous	14	100 ST.
61068	IK-Z16 16,0mm ZWART/PVC Isolatiekous	16	100 ST.
61069	IK-Z18 18,0mm ZWART/PVC Isolatiekous	18	100 ST.



PCA Kabelinvoer

PCA (Productgroep: [42] Overige Installatie Acc.)

Code nr.	Artikel	VPE
03084	PCA-18 Kabeldoorvoer	100 ST.

Omschrijving

Polyamide
RAL 7001
VPE 10 stuks



Kabel accessoires



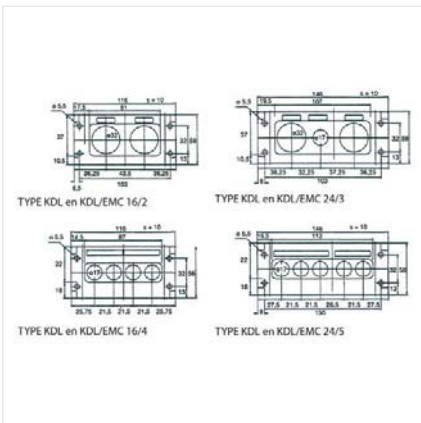
Deelbare kabeldoorvoer KDL (Productgroep: [4] Murr)

Code nr.	Artikel	VPE
04211	KDL/E 16/8 Kabeldoorvoer	1 ST.
04209	KDL/E 24/10 Kabeldoorvoer	1 ST.
04201	KDL 16/2 Kabeldoorvoer	1 ST.
04202	KDL 16/4 Kabeldoorvoer	1 ST.
04203	KDL 24/3 Kabeldoorvoer	1 ST.
04204	KDL 24/5 Kabeldoorvoer	1 ST.

Omschrijving



IP 54
Polyamide



Tulen voor kabeldoorvoer BT (Productgroep: [4] Murr)

Code nr.	Artikel	VPE
04302	BTK 17 Blindstop Klein	1 ST.
04303	BTG 32 Blindstop Groot	1 ST.

Omschrijving



Verschillende maten tulen
Type BT is blindstop



Omschrijving

Verschillende maten tulen
Type BT is blindstop



Tulen voor kabeldoorvoer

Tulen voor kabeldoorvoer (Productgroep: [4] Murr)

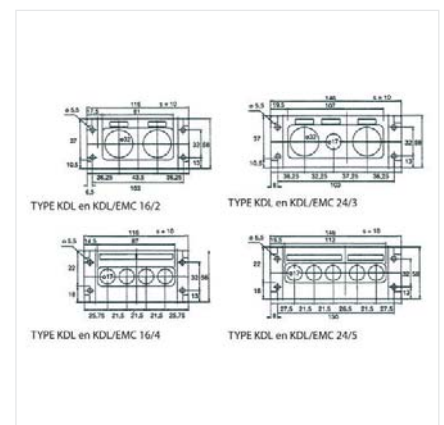
Code nr.	Artikel	Klembereik	VPE
04221	KDT/Z10 Tules (10-11mm)	10-11 mm	1 ST.
04223	KDT/Z3 Tules (3-4 mm)	3-4 mm	1 ST.
04224	KDT/Z4 Tules (4-5 mm)	4-5 mm	1 ST.
04225	KDT/Z5 Tules (5-6 mm)	5-6 mm	1 ST.
04226	KDT/Z6 Tules (6-7 mm)	6-7 mm	1 ST.
04227	KDT/Z7 Tules (7-8 mm)	7-8 mm	1 ST.
04228	KDT/Z8 Tules (8-9 mm)	8-9 mm	1 ST.
04229	KDT/Z9 Tules (9-10mm)	9-10 mm	1 ST.
04230	KDT/Z11 Tules (11-12mm)	11-12 mm	1 ST.
04231	KDT/Z12 Tules (12-13mm)	12-13 mm	1 ST.
04232	KDT/Z13 Tules (13-14mm)	13-14 mm	1 ST.
04233	KDT/Z14 Tules (14-15mm)	14-15 mm	1 ST.
04234	KDT/Z15 Tules (15-16mm)	15-16 mm	1 ST.
04235	KDT/Z16 Tules (16-17mm)	16-17 mm	1 ST.
04236	KDT/Z17 Tules (17-18mm)	17-18 mm	1 ST.
04237	KDT/Z18 Tules (18-19mm)	18-19 mm	1 ST.
04238	KDT/Z19 Tules (19-20mm)	19-20 mm	1 ST.
04239	KDT/Z20 Tules (20-21mm)	20-21 mm	1 ST.
04240	KDT/Z21 Tules (21-22mm)	21-22 mm	1 ST.
04241	KDT/Z22 Tules (22-23mm)	22-23 mm	1 ST.
04242	KDT/Z23 Tules (23-24mm)	23-24 mm	1 ST.
04243	KDT/Z24 Tules (24-25mm)	24-25 mm	1 ST.
04244	KDT/Z25 Tules (25-26mm)	25-26 mm	1 ST.
04245	KDT/Z26 Tules (26-27mm)	26-27 mm	1 ST.
04246	KDT/Z27 Tules (27-28mm)	27-28 mm	1 ST.
04247	KDT/Z28 Tules (28-29mm)	28-29 mm	1 ST.

Deelbare kabeldoorvoer EMC

KDL - EMC (Productgroep: [4] Murr)

Omschrijving

Polyamide
IP54
EMC toepassingen



Code nr.	Artikel	VPE
04205	KDL 16/2-EMC Kabeldoorvoer EMC	1 ST.
04206	KDL 16/4-EMC Kabeldoorvoer EMC	1 ST.
04207	KDL 24/3-EMC Kabeldoorvoer EMC	1 ST.
04208	KDL 24/5-EMC Kabeldoorvoer EMC	1 ST.





Kabel accessoires

Tulen voor kabeldoorvoer EMC

Tulen voor kabeldoorvoer EMC (Productgroep: [4] Murr)



Code nr.	Artikel	Klembereik	VPE
04248	KDT/Z-EMC3 Tules (3-4 mm)	3-4 mm	1 ST.
04249	KDT/Z-EMC4 Tules (4-5 mm)	4-5 mm	1 ST.
04250	KDT/Z-EMC5 Tules (5-6 mm)	5-6 mm	1 ST.
04251	KDT/Z-EMC6 Tules (6-7 mm)	6-7 mm	1 ST.
04252	KDT/Z-EMC7 Tules (7-8 mm)	7-8 mm	1 ST.
04253	KDT/Z-EMC8 Tules (8-9 mm)	8-9 mm	1 ST.
04254	KDT/Z-EMC9 Tules (9-10mm)	9-10 mm	1 ST.
04222	KDT/Z-EMC10 Tules (10-11mm)	10-11 mm	1 ST.
04255	KDT/Z-EMC11 Tules (11-12mm)	11-12 mm	1 ST.
04256	KDT/Z-EMC12 Tules (12-13mm)	12-13 mm	1 ST.
04257	KDT/Z-EMC13 Tules (13-14mm)	13-14 mm	1 ST.
04258	KDT/Z-EMC14 Tules (14-15mm)	14-15 mm	1 ST.
04259	KDT/Z-EMC15 Tules (15-16mm)	15-16 mm	1 ST.
04260	KDT/Z-EMC16 Tules (16-17mm)	16-17 mm	1 ST.
04261	KDT/Z-EMC17 Tules (17-18mm)	17-18 mm	1 ST.
04262	KDT/Z-EMC18 Tules (18-19mm)	18-19 mm	1 ST.
04263	KDT/Z-EMC19 Tules (19-20mm)	19-20 mm	1 ST.
04264	KDT/Z-EMC20 Tules (20-21mm)	20-21 mm	1 ST.
04265	KDT/Z-EMC21 Tules (21-22mm)	21-22 mm	1 ST.
04266	KDT/Z-EMC22 Tules (22-23mm)	22-23 mm	1 ST.
04267	KDT/Z-EMC23 Tules (23-24mm)	23-24 mm	1 ST.
04268	KDT/Z-EMC24 Tules (24-25mm)	24-25 mm	1 ST.
04269	KDT/Z-EMC25 Tules (25-26mm)	25-26 mm	1 ST.
04270	KDT/Z-EMC26 Tules (26-27mm)	26-27 mm	1 ST.
04271	KDT/Z-EMC27 Tules (27-28mm)	27-28 mm	1 ST.
04272	KDT/Z-EMC28 Tules (28-29mm)	28-29 mm	1 ST.

Montage accessoires (DIN rail)

DIN rail of snelbevestigingsrail

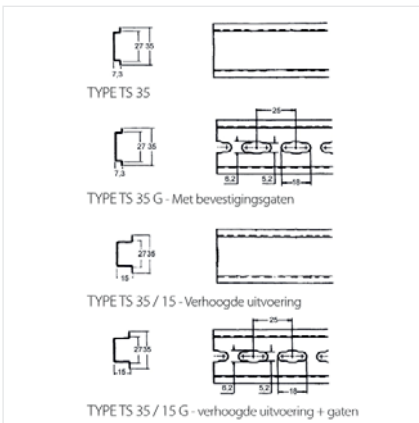
DIN rail (Productgroep: [42] Overige Installatie Acc.)



Code nr.	Artikel	Afmeting	Gaten	Verhoogd	VPE
01261	TS35 Snelbevestigingsrail	35	N	N	40 ST.
01262	TS35 G Snelbevestigingsrail	35	J	N	40 ST.
01263	TS15 G Snelbevestigingsrail	15	J	N	100 ST.
01264	TS35/15 Snelbevestigingsrail	35	N	J	20 ST.
01265	TS35/15G Snelbevestigingsrail	35	J	J	20 ST.
01267	TS15 Snelbevestigingsrail	15	N	N	100 ST.
01268	TS35/ALU Snelbevestigingsrail	35	N	N	10 ST.

Omschrijving

Staal of Aluminium
 Met en zonder gaten
 Hoog/Laag
 1 Lengte is 2 meter
 Knippen op aanvraag
 RVS en Koper op aanvraag



Montage klemmen voor DIN-rail

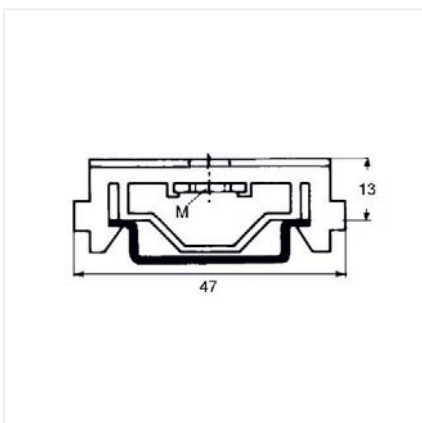
KS (Productgroep: [42] Overige Installatie Acc.)



Code nr.	Artikel	M	VPE
01270	KS 4 Montageklemmen	M4	1 ST.
01271	KS 5 Montageklemmen	M5	1 ST.
01272	KS 6 Montageklemmen	M6	1 ST.

Omschrijving

Klem: kunststof (PA)
 Drager: staal verzinkt
 In M4, M5 en M6



Montage accessoires (DIN rail)

Beschermingsprofiel / carrosserieband

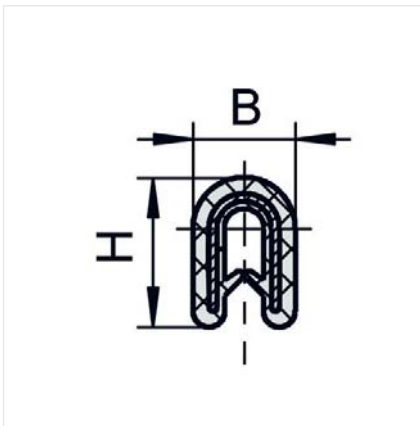
Beschermingsprofiel (Productgroep: [43] Profiel STUV)



Code nr.	Artikel	VPE
08701	0.78.0005.0 Beschermingsprofiel 1-2mm	100 ST.
08702	0.78.0012.0 Beschermingsprofiel 1-4mm	100 ST.
08704	0.78.8012.0 (10 MTR) Beschermingspr	10 ST.
08735	Celrubber 10x4	40 ST.

Omschrijving

Gevulkaniseerd rubber met metalen klem
 Ideaal om gaten in plaatstalen kasten mee af te schermen



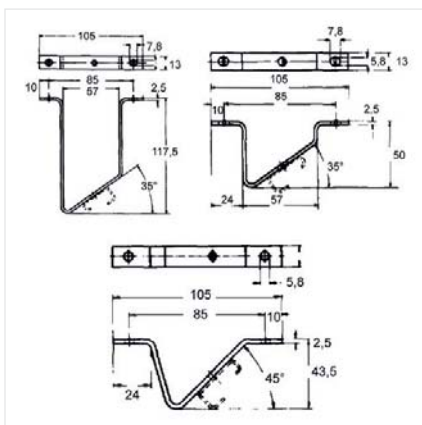
Ophoogbeugel OB

OPHOOGBEUGEL (Productgroep: [42] Overige Installatie Acc.)

Code nr.	Artikel	VPE
01284	OB 45 N Ophoogbeugel	1 ST.
01285	OB 45 H Ophoogbeugel	1 ST.
01286	OB 45 D Ophoogbeugel	1 ST.
01288	Ophoogbeugel TS-S-M6	10 ST.

Omschrijving

Verzinkt staal
 Type D = linksboven
 Type H = rechtsboven
 Type N = onder



Montage accessoires (DIN rail)

Deurbeugel

Deurbeugel (Productgroep: [42] Overige Installatie Acc.)

Code nr.	Artikel	A	B	C	VPE
01225	DEB 225 Deurbeugels	22,5	14	2,8	1 ST.
01226	DEB 305 Deurbeugels	30,5	17	3,2	1 ST.

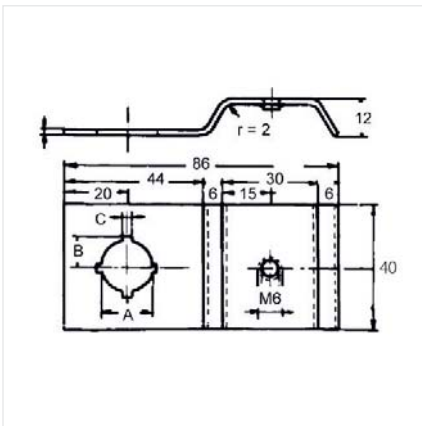
Omschrijving

Aanrakingsbeveiliging binnenkant schakeldeur

Verzinkt staal

Tolerantie -0/+0.2

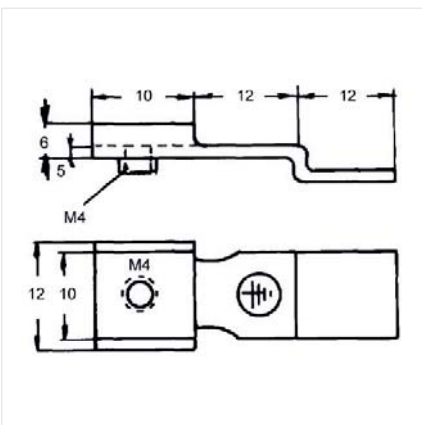
Type DEB



Aard-puntlasbeugel

APB (Productgroep: [42] Overige Installatie Acc.)

Code nr.	Artikel	VPE
01098	APB + bout Aardpuntlasbeugel	100 ST.





Montage accessoires (DIN rail)

Trekontlasting voor DIN rail montage

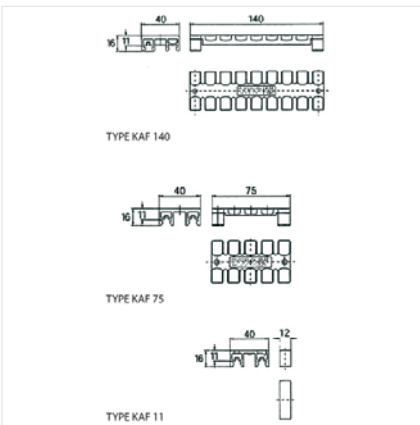
KAF (Productgroep: [4] Murr)



Code nr.	Artikel	VPE
04101	KAF 11 Kabeltrekontl.	1 ST.
04102	KAF 75 Kabeltrekontl.	1 ST.
04103	KAF 140 Kabeltrekontl.	1 ST.
04151	KAF/K-EMC2 Kabeltrekontl.EMC	1 ST.

Omschrijving

Polyamide
Type KAF
Type KAF/K-EMC2

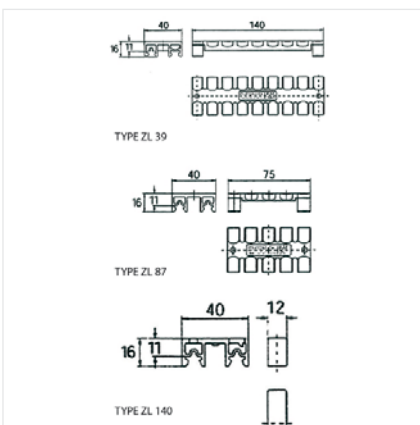


Trekontlasting

ZL (Productgroep: [4] Murr)



Code nr.	Artikel	VPE
04001	ZL 39 Trekontlasting	1 ST.
04002	ZL 87 Trekontlasting	1 ST.
04003	ZL 140 Trekontlasting	1 ST.
04004	ZL 39AB-EMC EMC-RVS Strip ZL	1 ST.
04005	ZL 87AB-EMC EMC-RVS Strip ZL	1 ST.
04006	ZL 140AB-EMC EMC-RVS Strip ZL	1 ST.





Vragen?

Neem contact op met Dijkman Elektrotechnik b.v.

Telefoon: 013 536 01 44

E-mail: verkoop@dijkman.com



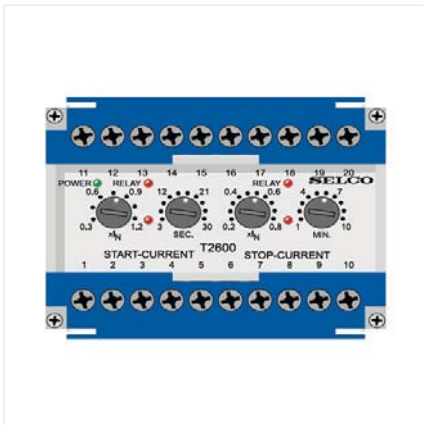
Marine & Offshore

Voor de Marine industrie leveren we besturings- en bewakingsrelais voor elektromotoren en scheepsgeneratoren. Maar ook ACB's (800-6300A), MCCB's (160-1600A), grote magneetschakelaars (225-800A) en spanningstransformatoren met alle gangbare scheepskeurmerken en certificaten.

SELCO

Inhoud

Basis Generator beveiliging	5.2
Enkelvoudige beveiligings- en bewakingsrelais	5.9
Geavanceerde generator beveiliging en bewaking	5.19
Generator motor controllers	5.21
Programeerbare alarmpanelen	5.23
Alarm indicatie panelen	5.25
Indicateur diagram - Engine Eye	5.27
Controle en diagnostische accessoires	5.28



T2600 Dual current relays

T2600 (Productgroep: [4801] Selco)

Code nr.	Artikel	VPE
T2600.0010	Dual current relay 230V 5A output 30 sec	1 ST.
T2600.0020	Dual current relay 400/450V 5A output 1 sec	1 ST.

Omschrijving

Price competitive due to the combined functions
 Possibility of more than three generators with Extension Unit T2600-50
 Visual indication of power, pick-up and relay tripping on both relays
 High precision digital countdown timer for delayed output



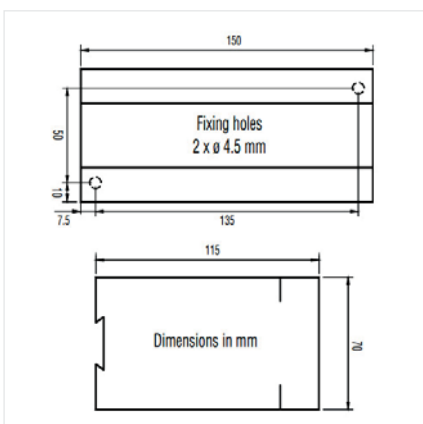
T4000 Digitale auto synchronisator

T4000 (Productgroep: [4801] Selco)

Code nr.	Artikel	V	VPE
T4000.0010	Auto synchronizer for electronic speed	400/450	1 ST.
T4000.0020	Auto synchronizer for electronic speed	230	1 ST.
T4000.0030	Auto synchronizer for electronic speed	415/480	1 ST.
T4000.0040	Auto synchronizer for electronic speed	100/110	1 ST.
T4000.0050	Auto synchronizer for electronic speed	120/127	1 ST.

Omschrijving

Automatic synchronisation
 Voltage based speed control
 Frequency and phase lock
 50 hour burn-in before test





Basis Generator beveiliging

T4400 Digitale load sharer

T4400 (Productgroep: [4801] Selco)

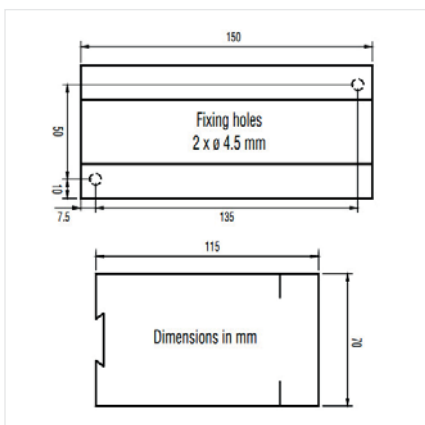


Code nr.	Artikel	V	VPE
T4400.0110	Load sharer for electronic governors	100/110	1 ST.
T4400.0120	Load sharer for electronic governors	400/450	1 ST.
T4400.0130	Load sharer for electronic governors	415/480	1 ST.

Omschrijving

Active load sharing
 Frequency control
 Voltage based speed control
 Reverse power protection
 Soft load/unload with breaker trip
 50 hour burn-in before test

SELCO



T4500 Auto synchronisator

T4500 (Productgroep: [4801] Selco)

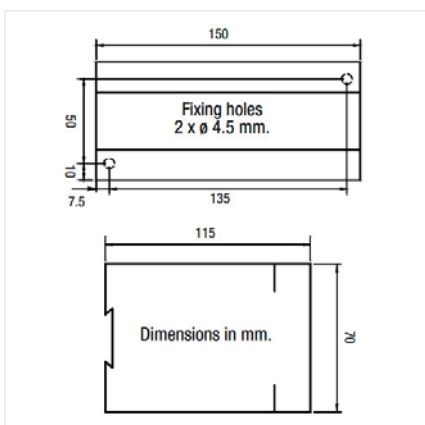


Code nr.	Artikel	V	VPE
T4500.0010	Auto synchronizer for conventional	400/450	1 ST.
T4500.0020	Auto synchronizer for conventional	230	1 ST.
T4500.0030	Auto synchronizer for conventional	415/480	1 ST.
T4500.0050	Auto synchronizer for conventional	120/127	1 ST.
T4500.0060	Auto synchronizer for conventional	100/110	1 ST.
T4500.0070	Auto synchronizer for conventional	600	1 ST.

Omschrijving

Automatic synchronisation
 Automatic voltage matching
 Relay based speed control
 Adjustable breaker make time
 50 hour burn-in before test
 Certified for marine use

SELCO



Basis Generator beveiliging

T4800 Load sharer

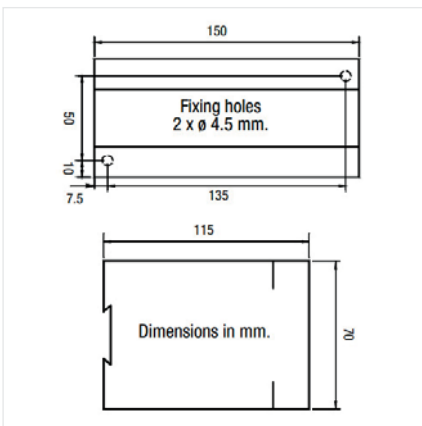
T4800 (Productgroep: [4801] Selco)



Code nr.	Artikel	A	VPE
T4800.0010	Load sharer with relay output 400/450V	5	1 ST.
T4800.0020	Load sharer with relay output 220/240V	5	1 ST.
T4800.0030	Load sharer with relay output 415/480V	5	1 ST.
T4800.0040	Load sharer with relay output 100/110V	1	1 ST.
T4800.0050	Load sharer with relay output 400/450V	1	1 ST.
T4800.0060	Load sharer with relay output 120/127V	5	1 ST.
T4800.0070	Load sharer with relay output 100/110V	5	1 ST.

Omschrijving

- Active load sharing
- System frequency control
- Relay based speed control
- Reverse power protection
- Soft unload with breaker trip
- 50 hour burn-in before test
- Certified for marine use



T4900 Var load sharer

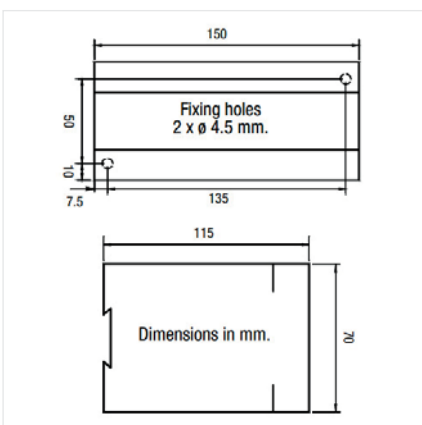
T4900 (Productgroep: [4801] Selco)



Code nr.	Artikel	VPE
T4900.0010	VAr Load sharer 400/450V 5A	1 ST.
T4900.0020	VAr Load sharer 230V 5A	1 ST.
T4900.0030	VAr Load sharer 415/480V 5A	1 ST.
T4900.0050	VAr Load sharer 100/110V 1A	1 ST.
T4900.0060	VAr Load sharer 400/450V CT-1A	1 ST.
T4900.0070	VAr Load sharer 415/480V 1A	1 ST.
T4900.0080	VAr Load sharer 600V 1A	1 ST.

Omschrijving

- Reactive load sharing
- System voltage control
- Relay based voltage control
- Soft unload with breaker trip
- 50 hour burn-in before test
- Certified for marine use

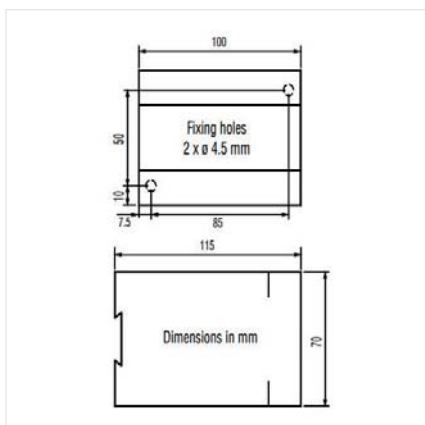
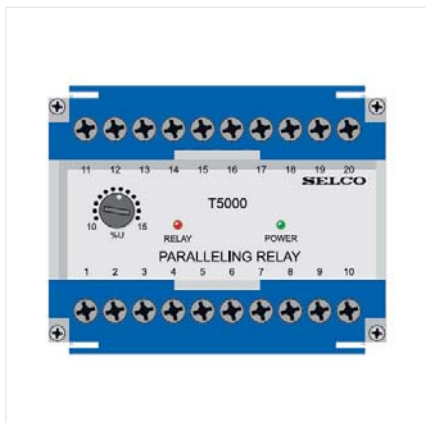




Basis Generator beveiliging

T5000 Paralleling relays

T5000 (Productgroep: [4801] Selco)



Code nr.	Artikel	Extra	VPE
T5000.0010	Paralleling relay 400/450V		1 ST.
T5000.0020	Paralleling relay 230V		1 ST.
T5000.0030	Paralleling relay 415/480V		1 ST.
T5000.0040	Paralleling relay 100/110V		1 ST.
T5000.0050	Paralleling relay 127/120V		1 ST.
T5000.0060	Paralleling relay 415/480V	F = 0,2/0,3Hz	1 ST.
T5000.0070	Paralleling relay 400/450V	F = 0,2/0,3Hz+1,5xU	1 ST.
T5000.0080	Paralleling relay 100/110V	F = 0,2/0,3Hz+1,5xU	1 ST.
T5000.0090	Paralleling relay 100/110 VAC	F = 0,2/0,3Hz	1 ST.
T5000.0100	Paralleling relay 660V		1 ST.

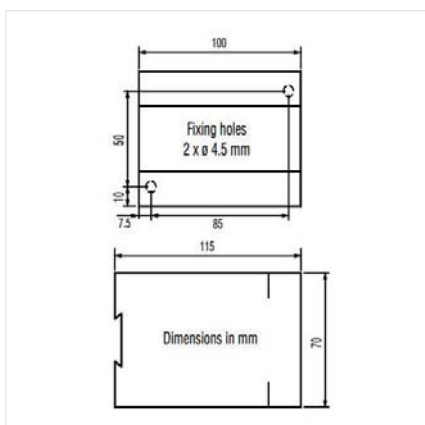
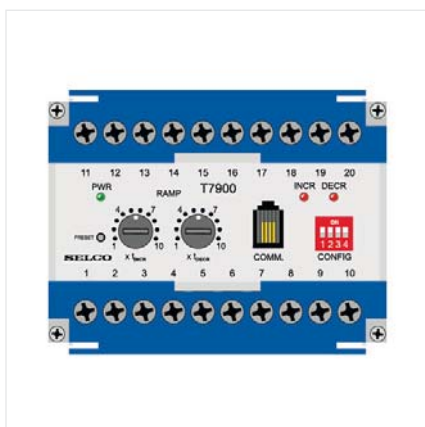
Omschrijving

Manual synchronisation
Adjustable voltage difference
50 hour burn-in before test
Certified for marine use



T7900 Electronic potentiometer

T7900 (Productgroep: [4801] Selco)



Code nr.	Artikel	VPE
T7900.0010	Electronic Potentiometer 24V DC/AC	1 ST.
T7900.0030	Electronic Potentiometer 230V AC	1 ST.

Omschrijving

Programmable incr/decr ramps
VDC, mA or PWM output
Variable output range
Isolated output
Power ref. feature
6 prog. power settings
PC programmable

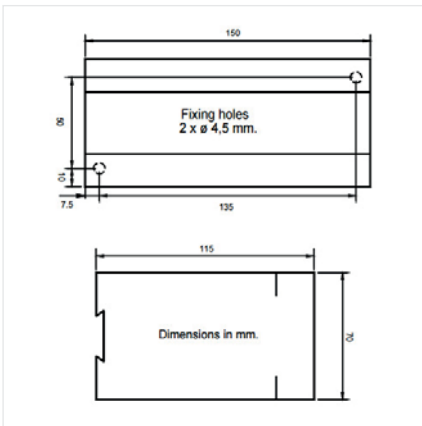


T8400 Black-out limiter

T8400 (Productgroep: [4801] Selco)



Code nr.	Artikel	Extra	VPE
T8400.0010	Black-out limiter 400V	1-2,5 sec	1 ST.
T8400.0020	Black-out limiter 400V	3-4,5sec	1 ST.
T8400.0030	Black-out limiter 230V	1-2,5 sec	1 ST.
T8400.0040	Black-out limiter 230V	3-4,5sec	1 ST.
T8400.0050	Black-out limiter 415V	1-2,5 sec	1 ST.
T8400.0060	Black-out limiter 415V	3-4,5sec	1 ST.



Omschrijving

- Enables fast clearing of a blackout
- Monitoring 4 generators in 1 unit, and 8 generators in 2 units
- Communication with another Blackout Limiter over only 1 wire
- Flame retardant enclosure
- DIN rail or screw mounting

SELCO

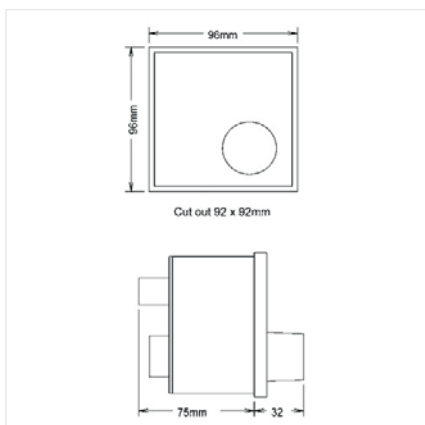




Basis Generator beveiliging

E7800 Motorized potentiometer

E7800 (Productgroep: [4801] Selco)



Code nr.	Artikel	Ohm	Turn	RPM	VPE
E7800.0010	Mot. Potentiometer 230/240V	5000	1	1	1 ST.
E7800.0080	Mot. Potentiometer 230/240V	5000	10	2	1 ST.
E7800.0090	Mot. Potentiometer 230/240V	100	10	2	1 ST.
E7800.0130	Mot. Potentiometer 230/240V	2000	10	2	1 ST.
E7800.0150	Mot. Potentiometer 100/110V	5000	1	1	1 ST.
E7800.0220	Mot. Potentiometer 24V AC	5000	10	2	1 ST.
E7800.0290	Mot. Potentiometer 100/110V	5000	10	2	1 ST.
E7800.0350	Mot. Potentiometer 100/110V	10000	10	2	1 ST.
E7800.0360	Mot. Potentiometer 220/240V	5000	1	2	1 ST.
E7800.0640	Mot. Potentiometer 24V DC	5000	1	2	1 ST.
E7800.0660	Mot. Potentiometer 24V DC	200	1	0,8-6	1 ST.
E7800.0670	Mot. Potentiometer 24V DC	500	1	0,8-6	1 ST.
E7800.0680	Mot. Potentiometer 24V DC	1000	1	0,8-6	1 ST.
E7800.0700	Mot. Potentiometer 24V DC	10000	1	0,8-6	1 ST.
E7800.0710	Mot. Potentiometer 24V DC	5000	10	0,8-6	1 ST.
E7800.0720	Mot. Potentiometer 24V DC	100	10	0,8-6	1 ST.
E7800.0750	Mot. Potentiometer 24V DC	1000	10	0,8-6	1 ST.
E7800.0760	Mot. Potentiometer 24V DC	2000	10	0,8-6	1 ST.
E7800.0770	Mot. Potentiometer 24V DC	10000	10	0,8-6	1 ST.

Omschrijving

Sealed wire wound potentiometer

Built-in dust seal

Low speed motor for accurate control

High drive capability

Resistance from 100 to 10 kohm

Large size knob for manual control

LED indication of turn direction

Optional programmable RPM

AC or DC supply

More options available, ask our sales department

+31-13536011 / verkoop@dijkman.com

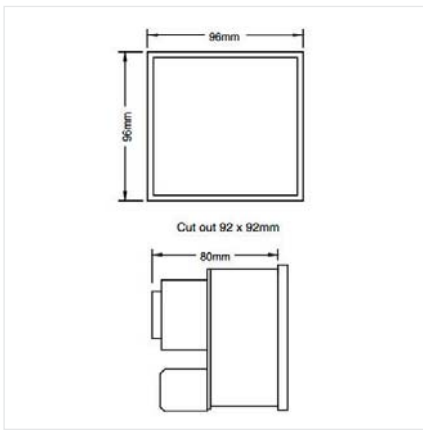

Basis Generator beveiliging



M8100 Synchronoscope

M8100 (Productgroep: [4801] Selco)

Code nr.	Artikel	Extra	VPE
M8100.0010	Synchroscope 400/450V		1 ST.
M8100.0020	Synchroscope 220/240V		1 ST.
M8100.0030	Synchroscope 415/480V		1 ST.
M8100.0040	Synchroscope 100/110V		1 ST.
M8100.0050	Synchroscope 400/450V	met synch. Relais	1 ST.
M8100.0060	Synchroscope 220/240V	met synch. Relais	1 ST.
M8100.0070	Synchroscope 415/480V	met synch. Relais	1 ST.
M8100.0080	Synchroscope 100/110V	met synch. Relais	1 ST.



Omschrijving

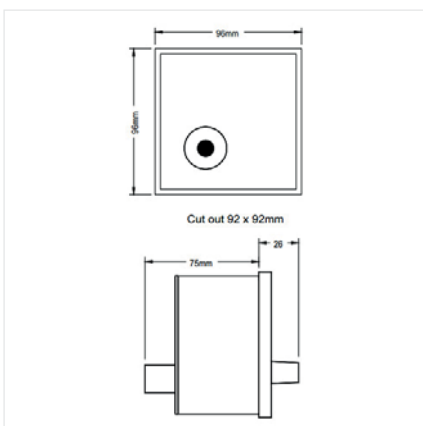
Same accuracy as pointer synchroscope
 38 illuminated points (LEDs)
 Indication and bus and generator voltage
 Fully insulated voltage inputs
 Optional closure relay
 50 hour burn-in before test
 Certified for marine use



B9300 Power reference unit

B9300 (Productgroep: [4801] Selco)

Code nr.	Artikel	VPE
B9300.0010	Power ref. unit 220/240V	1 ST.
B9300.0030	Power ref. unit 220/240V	1 ST.
B9300.0050	Power ref. unit 100/110V	1 ST.
B9300.0060	Power ref. unit 380/440V	1 ST.
B9300.0070	Power ref. unit 380/440V	1 ST.
B9300.0090	Power ref. unit 415/480V	1 ST.



Omschrijving

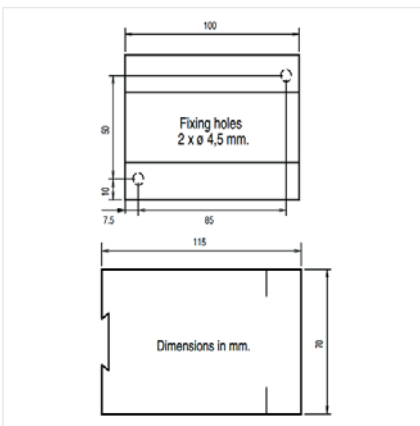
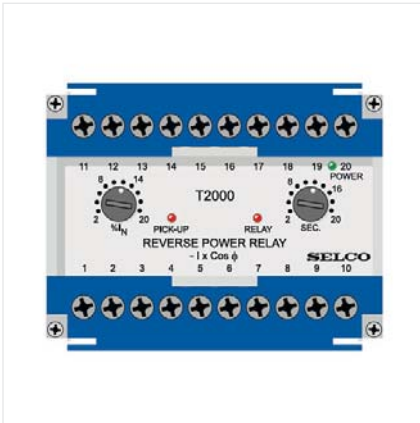
Adjustable from 0 - 100%
 DC output 1 - 5 VDC
 Knob for manual control
 Screw lock for knob



Enkelvoudige beveiligings- en bewakingsrelais

T2000 Reverse power relais

T2000 (Productgroep: [4801] Selco)



Code nr.	Artikel	VPE
T2000.0010	Reverse power relay 230V L-N 5A	1 ST.
T2000.0020	Reverse power relay 400/450V L-L 5A	1 ST.
T2000.0030	Reverse power relay 120/127V L-N 5A	1 ST.
T2000.0040	Reverse power relay 100/110V L-L 5A	1 ST.
T2000.0050	Reverse power relay 100/110V L-L 5A	1 ST.
T2000.0060	Reverse power relay 230V L-N 1A	1 ST.
T2000.0070	Reverse power relay 660V L-L 5A	1 ST.
T2000.0080	Reverse power relay 400/450V L-L 5A	1 ST.
T2000.0100	Reverse power relay 100/110V L-L 1A	1 ST.
T2000.0110	Reverse power relay 400/450V L-L 5A	1 ST.
T2000.0120	Reverse power relay 415/480V L-L 5A	1 ST.
T2000.0130	Reverse power relay 230V L-N 5A	1 ST.
T2000.0140	Reverse power relay 230V L-L 5A	1 ST.
T2000.0160	Reverse power relay 400/450V L-L 1A	1 ST.
T2000.0220	Reverse power relay 400/450V L-L 5A	1 ST.

Omschrijving

Reverse Power Protection
 Perfectly linear trip level
 Insulated measurements
 Digital delay circuit
 Latching trip relay
 50 hour burn-in before test
 Certified for marine use

SELCO

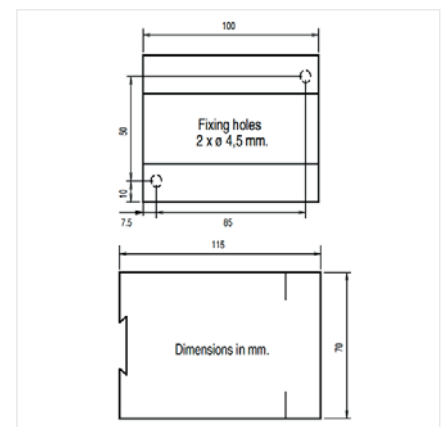
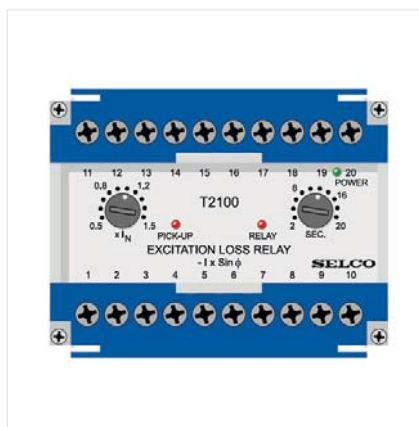


T2100 Excitation loss relais

T2100 (Productgroep: [4801] Selco)

Omschrijving

Protects against excitation loss
 Insulated measurements
 Digital delay circuit
 Latching trip relay
 50 hour burn-in before test
 Certified for marine use



Code nr.	Artikel	VPE
T2100.0010	Excitation loss relay 230V L-L 5A	1 ST.
T2100.0020	Excitation loss relay 415/480V L-L 5A	1 ST.
T2100.0030	Excitation loss relay 400/450V L-L 5A	1 ST.
T2100.0040	Excitation loss relay 100/110V L-L 1A	1 ST.
T2100.0050	Excitation loss relay 100/110V L-L 5A	1 ST.
T2100.0060	Excitation loss relay 100/110V L-L 5A	1 ST.
T2100.0070	Excitation loss relay 415/480V L-L 5A	1 ST.
T2100.0080	Excitation loss relay 100/110V L-L 5A	1 ST.
T2100.0180	Excitation loss relay 415/480V L-L 1A	1 ST.

SELCO

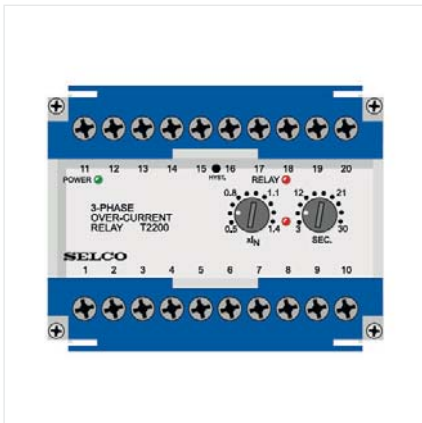




Enkelvoudige beveiligings- en bewakingsrelais

T2200 3 fase overspanning relais

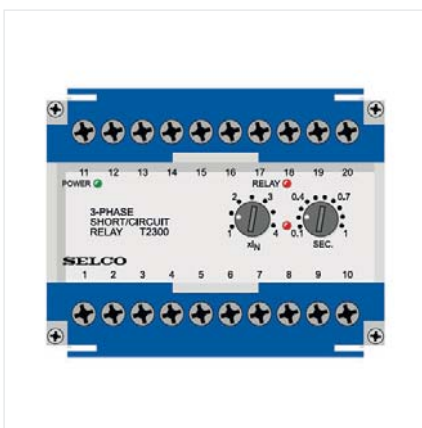
T2200 (Productgroep: [4801] Selco)



Code nr.	Artikel	VPE
T2200.0010	3 phase overcurrent relay 400/450V 5A	1 ST.
T2200.0020	3 phase overcurrent relay 400/450V 5A NE	1 ST.
T2200.0030	3 phase overcurrent relay 230V 5A	1 ST.
T2200.0040	3 phase overcurrent relay 110/230V 5A	1 ST.
T2200.0050	3 phase overcurrent relay 230V 1A	1 ST.
T2200.0070	3 phase overcurrent relay 110V 5A	1 ST.
T2200.0080	3 phase overcurrent relay 415/480V 5A	1 ST.
T2200.0100	3 phase overcurrent relay 400/450V 5A	1 ST.
T2200.0110	3 phase overcurrent relay 400/450V 1A	1 ST.
T2200.0200	3 phase overcurrent relay 110VAC 1A	1 ST.

Omschrijving

Protection of generators against overcurrent
 Visual indication of power, pick-up and tripping relay
 High precision digital countdown timer for delayed output
 Accepts high supply voltage variations 60-110%
 certified marine classification

SELCO

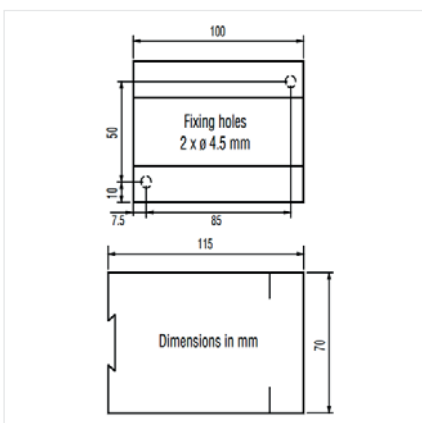
T2300 3 fase Short circuit relais

T2300 (Productgroep: [4801] Selco)

Code nr.	Artikel	VPE
T2300.0010	3 phase short circuit relay 230V 5A NE	1 ST.
T2300.0020	3 phase short circuit relay 400/450V 5ANE	1 ST.
T2300.0030	3 phase short circuit relay 24VDC 5A NE	1 ST.
T2300.0040	3 phase short circuit relay 24VDC 1A NE	1 ST.

Omschrijving

Protection of generators against short circuit
 Visual indication of power, pick-up and relay tripping
 High precision digital countdown timer for delayed output

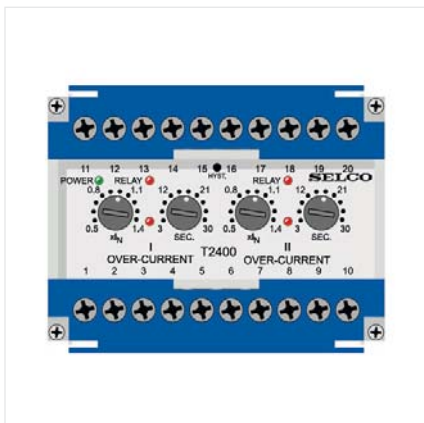
SELCO



Enkelvoudige beveiligings- en bewakingsrelais

T2400 3 fase dual overspanningsrelais

T2400 (Productgroep: [4801] Selco)

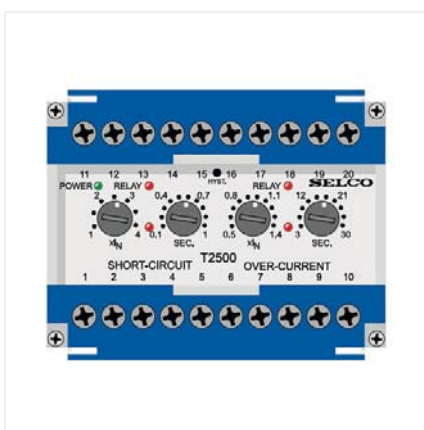
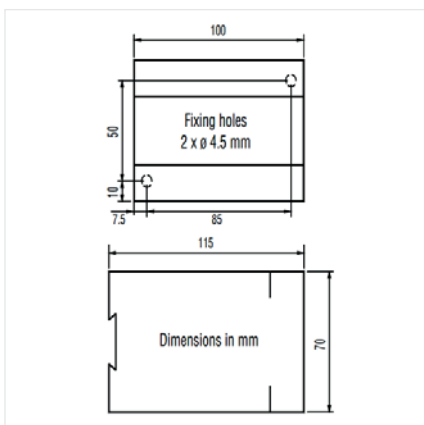


Code nr.	Artikel	VPE
T2400.0010	3 Phase Dual Overcurrent Relay240/220V5A	1 ST.
T2400.0020	3 Phase Dual Overcurrent Relay400/450V5A	1 ST.
T2400.0060	3 Phase Dual Overcurrent Relay400/450V1A	1 ST.
T2400.0080	3 Phase Dual overcurrent relay120/127V5A	1 ST.
T2400.0110	3 Phase Dual Overcurrent Relay 660V	1 ST.

Omschrijving

Protection of generators against overcurrent
 Trip of non essential services at peak loads
 Price competitive, due to the combined features
 Visual indication of power, pick-up and relay tripping on both relays

SELCO



T2500 3 fase overspanning en short circuit relais

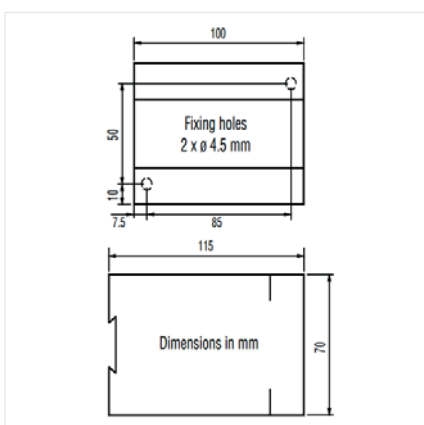
T2500 (Productgroep: [4801] Selco)

Code nr.	Artikel	V	A	VPE
T2500.0010	3Ph. Overcurrent & short circuit relay	400/450 VAC	5	1 ST.
T2500.0020	3Ph. Overcurrent & short circuit relay	230 VAC	5	1 ST.
T2500.0030	3Ph. Overcurrent & short circuit relay	415/480 VAC	5	1 ST.
T2500.0040	3Ph. Overcurrent & short circuit relay	400/450 VAC	1	1 ST.
T2500.0050	3Ph. Overcurrent & short circuit relay	24 VDC	5	1 ST.
T2500.0060	3Ph. Overcurrent & short circuit relay + extra relay	230VAC	5	1 ST.
T2500.0070	3Ph. Overcurrent & short circuit relay + extra relay	400/450 VAC	5	1 ST.
T2500.0100	3Ph. Overcurrent & short circuit relay + extra relay	24VDC	5	1 ST.
T2500.0120	3Ph. Overcurrent & short circuit relay + extra relay	24 VDC	5	1 ST.

Omschrijving

Over-Current Protection
 Short-Circuit Protection
 Perfectly linear trip level
 Insulated measurements
 Digital delay circuit
 50 hour burn-in before test
 Certified for marine use

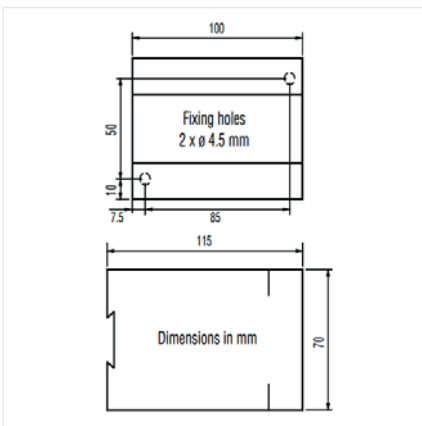
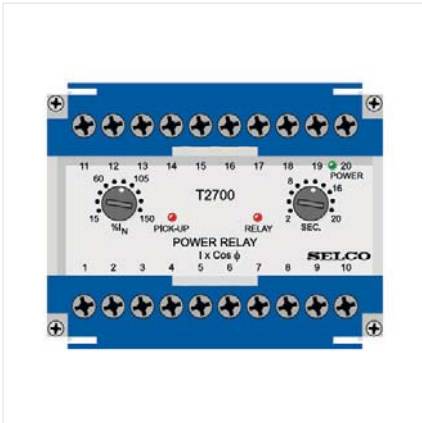
SELCO



Enkelvoudige beveiligings- en bewakingsrelais

T2700 Power relais

T2700 (Productgroep: [4801] Selco)



Code nr.	Artikel	VPE
T2700.0020	Power relay, 400/450V L-L 5A	1 ST.
T2700.0030	Power relay 230V L-L 5A	1 ST.
T2700.0050	Power relay 120/127V L-N 5A	1 ST.

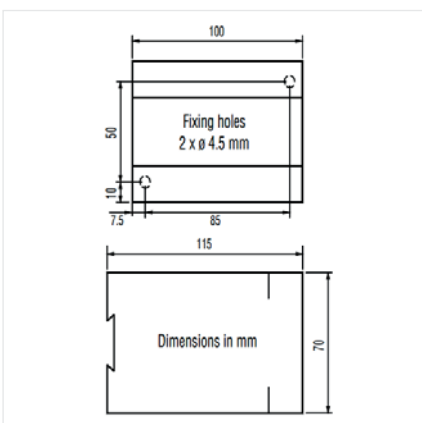
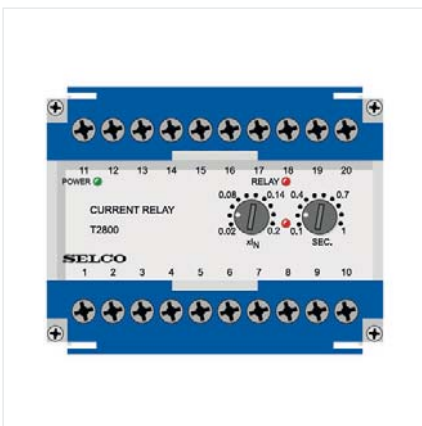
Omschrijving

Overload Protection
 Perfectly linear trip level
 Insulated measurements
 Digital delay circuit
 Latching trip relay
 50 hour burn-in before test
 Certified for marine use



T2800 Overspanning of aardlek relais

T2800 (Productgroep: [4801] Selco)



Code nr.	Artikel	V	A	VPE
T2800.0010	Overcurrent relay (earth fault relay)	230	5	1 ST.
T2800.0020	Overcurrent relay (earth fault relay)	400/450	5	1 ST.
T2800.0030	Overcurrent relay (earth fault relay)	120/127	5	1 ST.
T2800.0040	Overcurrent relay (earth fault relay)	24 VAC/DC	5	1 ST.
T2800.0050	Overcurrent relay (earth fault relay)	415/480	5	1 ST.
T2800.0060	Overcurrent relay (earth fault relay)	230	1	1 ST.

Omschrijving

Protection of generators against earth faults or overcurrent
 Visual indication of power, pick-up and relay tripping
 Wide range of settings for current and delay, both in two steps
 High precision digital countdown timer for delayed output

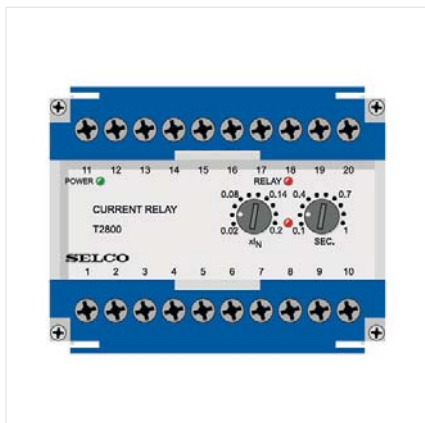




Enkelvoudige beveiligings- en bewakingsrelais

T2900 3 fase differential current relais

T2900 (Productgroep: [4801] Selco)

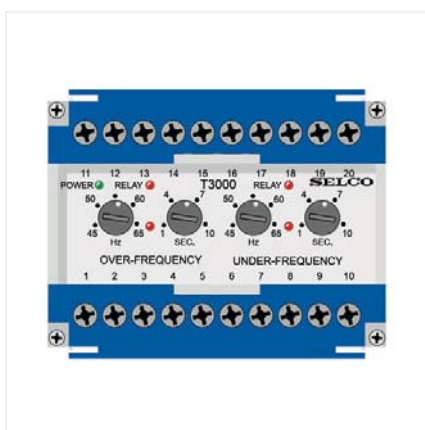
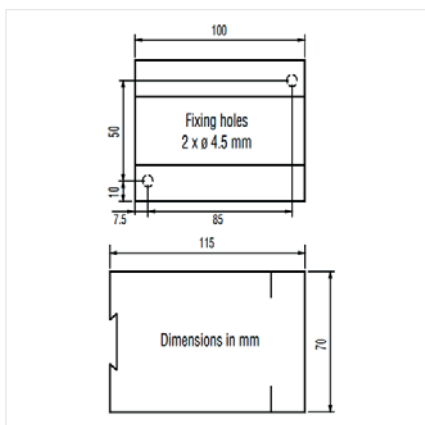


Code nr.	Artikel	V	A	VPE
T2900.0010	3 Phase differential current relay	400/450	5	1 ST.
T2900.0020	3 Phase differential current relay	230	5	1 ST.
T2900.0030	3 Phase differential current relay	415/480	5	1 ST.
T2900.0040	3 Phase differential current relay	100/110	5	1 ST.

Omschrijving

Protection of generators against differential currents
 Visual indication of power, pick-up and relay tripping
 High precision digital countdown timer for delayed output
 Normal function upon loss of supply due to built-in energy source

SELCO



T3000 Frequentie relais

T3000 (Productgroep: [4801] Selco)

Code nr.	Artikel	VPE
T3000.0010	Frequency relay 230V NE	1 ST.
T3000.0020	Frequency relay 400/450V NE	1 ST.
T3000.0030	Frequency relay 100/110V NE	1 ST.
T3000.0040	Frequency relay 415/480V NE	1 ST.
T3000.0050	Frequency relay 120/127V NE	1 ST.

Omschrijving

Price competitive due to combined functions
 Visual indication of power, pick-up and relay tripping on both relays
 High precision digital countdown timer for delayed output
 Accepts high supply voltage variations: 70-110%

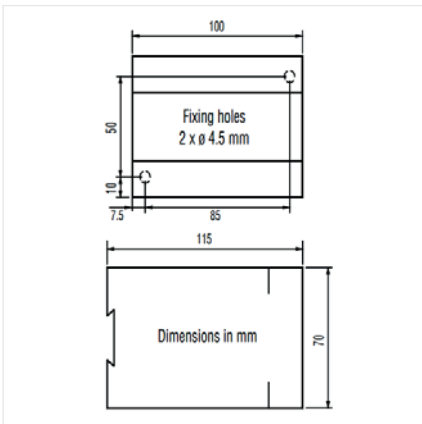
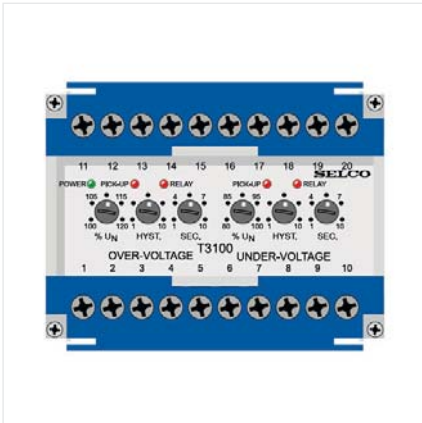
SELCO



Enkelvoudige beveiligings- en bewakingsrelais

T3100 1 fase spanningsrelais

T3100 (Productgroep: [4801] Selco)



Code nr.	Artikel	V	VPE
T3100.0010	Combined over and under voltage relay	230	1 ST.
T3100.0020	Combined over and under voltage relay	400/450	1 ST.
T3100.0030	Combined over and under voltage relay	100/110	1 ST.
T3100.0040	Combined over and under voltage relay	415/480	1 ST.
T3100.0060	Combined over and under voltage relay	120/127	1 ST.

Omschrijving

Price competitive due to combined functions

Visual indication of power, pick-up and relay tripping on both relays

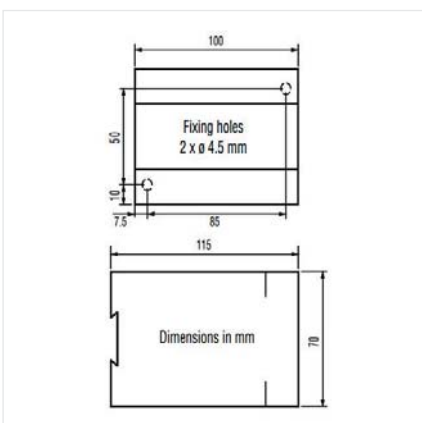
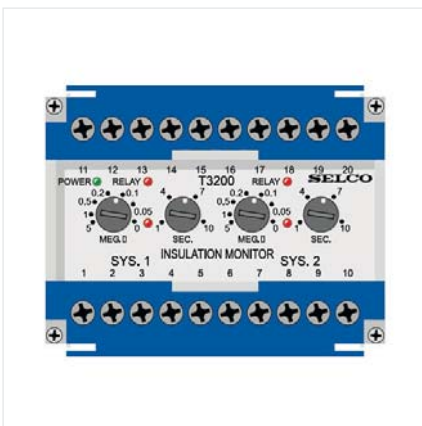
High precision digital countdown timer for delayed output

Accepts high supply voltage variations: 70-110%



T3200 Isolatie bewakingsrelais

T3200 (Productgroep: [4801] Selco)



Code nr.	Artikel	VPE
T3200.0010	Double insulation monitor relay 230V	1 ST.
T3200.0020	Double insulation monitor relay 400/450V	1 ST.
T3200.0030	Double insulation monitor relay 415/480V	1 ST.
T3200.0040	Double insulation monitor relay 24VDC	1 ST.
T3200.0050	Double insulation monitor relay 100/110V	1 ST.

Omschrijving

Price competitive due to combined functions

Visual indication of power, pick-up and relay tripping on both relays

High precision digital countdown timer for delayed output

Cost effective and highly reliable compact design

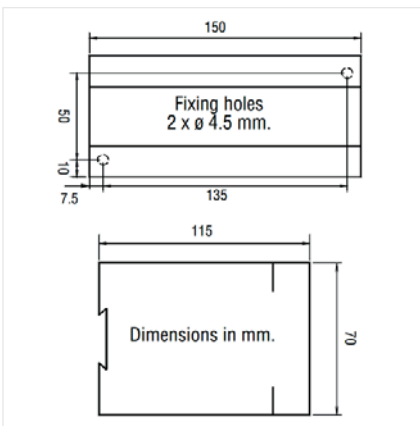
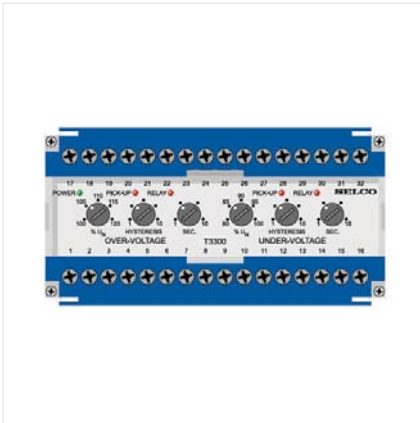




Enkelvoudige beveiligings- en bewakingsrelais

T3300 3 fase voltage relais

T3300 (Productgroep: [4801] Selco)



Code nr.	Artikel	VPE
T3300.0010	3 Phase voltage monitor 230V	1 ST.
T3300.0020	3 Phase voltage monitor 400/450V	1 ST.
T3300.0030	3 Phase voltage monitor 100/110V	1 ST.
T3300.0040	3 Phase voltage monitor 415/480V	1 ST.

Omschrijving

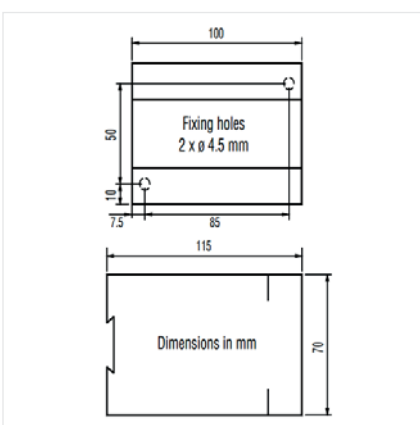
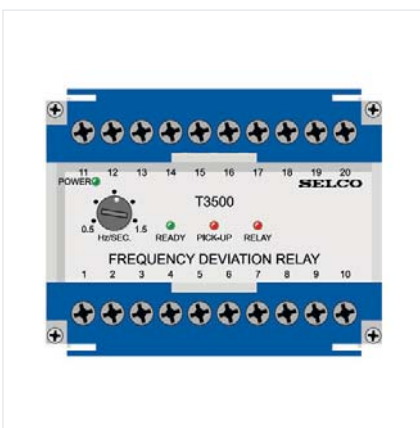
3 phase measurements
Separate supply circuit
Over voltage
Under voltage
Hysteresis

SELCO



T3500 Frequentie afwijkingsrelais

T3500 (Productgroep: [4801] Selco)



Code nr.	Artikel	VPE
T3500.0020	Frequency deviation relay 400/450V NE	1 ST.
T3500.0030	Frequency deviation relay 415/480V NE	1 ST.
T3500.0040	Frequency deviation relay 100/110V NE	1 ST.

Omschrijving

Acts on df/dt
Programmable delay
External blocking
Loss of mains application
Marine approved

SELCO



Enkelvoudige beveiligings- en bewakingsrelais

G2000 Power relais

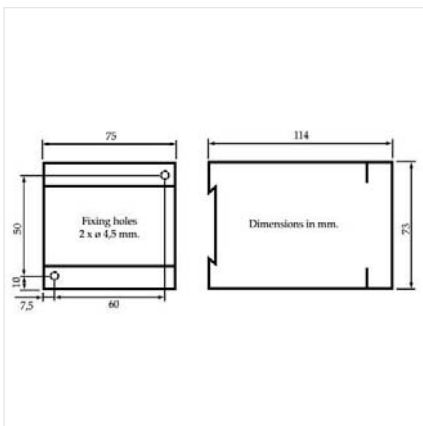
G2000 (Productgroep: [4801] Selco)



Code nr.	Artikel	VPE
G2000.0010	Power relay, 24VDC	1 ST.

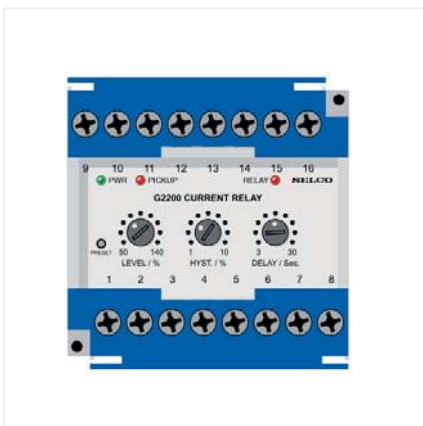
Omschrijving

Lage kosten en hoge flexibiliteit
 Achteruit of vooruit Vermogen
 Van 63 tot 690 VAC
 Beschikbaar voor 5A CT
 Programmeerbare schalen
 Programmeerbaar relais functies (NO / NC)
 Microprocessor gebaseerd
 Optionele configuratie van PC

SELCO

G2200 Stroom relais

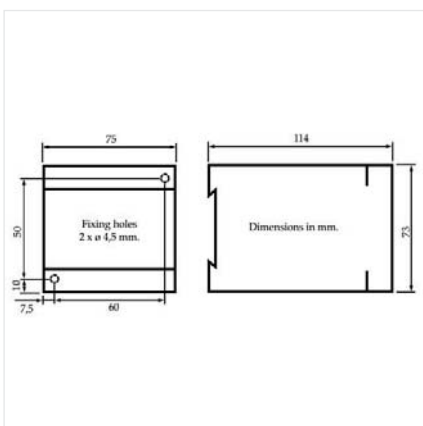
G2200 (Productgroep: [4801] Selco)



Code nr.	Artikel	VPE
G2200.0010	Current Relay, 24VDC	1 ST.

Omschrijving

Lage kosten en hoge flexibiliteit
 Over of onder Huidige
 3-fase metingen
 Beschikbaar voor 5A CT
 Programmeerbare schalen
 Programmeerbaar relais functies (NO / NC)
 Microprocessor gebaseerd
 Optionele configuratie van PC

SELCO



Enkelvoudige beveiligings- en bewakingsrelais

G3000 Frequentie relais

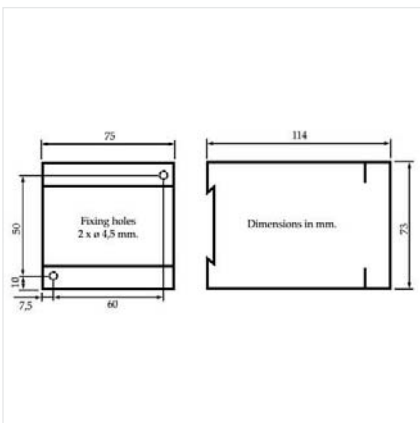
G3000 (Productgroep: [4801] Selco)

Code nr.	Artikel	VPE
G3000.0010	Frequency Relay, 24VDC	1 ST.

Omschrijving

Lage kosten en hoge flexibiliteit
 Over en onder Frequentie
 Van 63 tot 690 VAC
 Programmeerbare schalen
 Programmeerbaar relais functies (NE / ND)
 Microprocessor gebaseerd
 Optionele configuratie van PC

SELCO



G3100 1 fase spanningsrelais

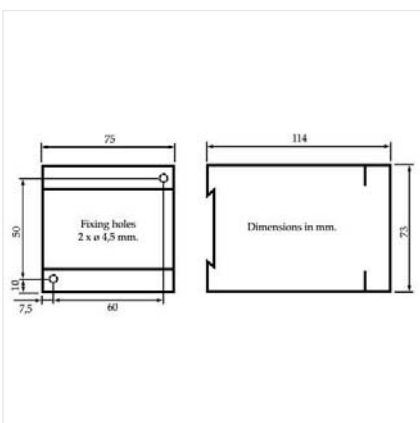
G3100 (Productgroep: [4801] Selco)

Code nr.	Artikel	VPE
G3100.0010	Voltage Relay 1-Phase Over- or	1 ST.

Omschrijving

Lage kosten en hoge flexibiliteit
 Over of Under Voltage
 Van 63 tot 690 VAC
 Programmeerbare schalen
 Programmeerbaar relais functies (NO / NC)
 Microprocessor gebaseerd
 Optionele configuratie van PC

SELCO



Enkelvoudige beveiligings- en bewakingsrelais

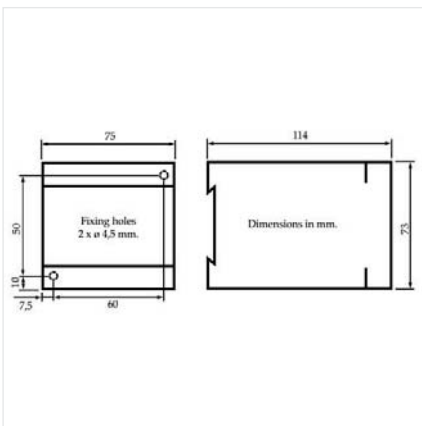
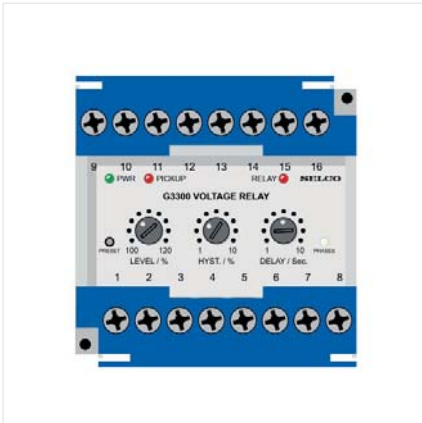
G3300 3 fase spanningsrelais

G3300 (Productgroep: [4801] Selco)

Code nr.	Artikel	VPE
G3300.0020	Voltage Relay 3-Phase Over- or	1 ST.

Omschrijving

Lage kosten en hoge flexibiliteit
 Drie fase Over of Under Voltage
 Monitoren fase-uitval en symmetrie
 Van 63 tot 690 VAC
 Programmeerbare schalen
 Programmeerbaar relais functies (NO / NC)
 Microprocessor gebaseerd
 Optionele configuratie van PC



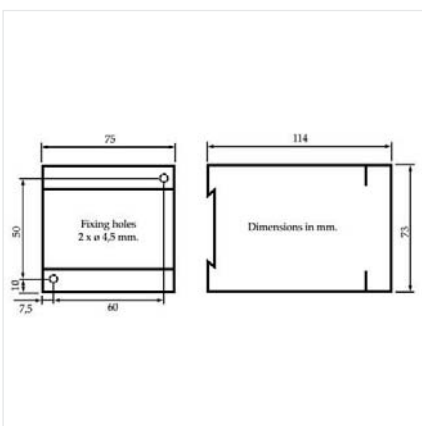
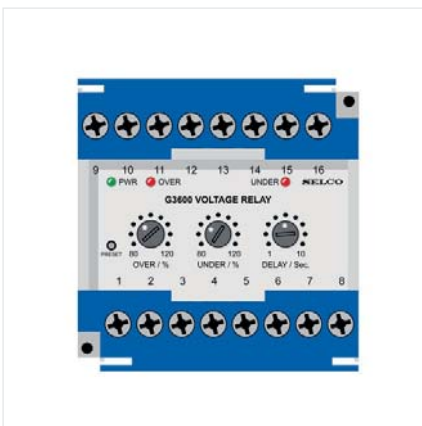
G3600 Over- en onderspanning relais

G3600 (Productgroep: [4801] Selco)

Code nr.	Artikel	VPE
G3600.0010	Voltage Relay 1-Phase Over- and	1 ST.

Omschrijving

Lage kosten en hoge flexibiliteit
 Over en onder spanning
 Van 63 tot 690 VAC
 Programmeerbare schalen
 Programmeerbaar relais functies (NO / NC)
 Microprocessor gebaseerd
 Optionele configuratie van PC





Geavanceerde generator beveiliging en bewaking

C6200 Flexgen Power mangement

C6200 (Productgroep: [4801] Selco)



SELCO



Code nr.	Artikel	VPE
C6200.0060	Generator controller FlexGen 'basic'	1 ST.
C6200.0100	Generator controller FlexGen 'advanced' 5A	1 ST.
C6200.0110	Generator controller FlexGen 'advanced' 1A	1 ST.

Omschrijving

Prioritised load dependng start and stop
 Auto-Synchronizer and kW / kVAr Loadsharer
 Reverse and excitation loss power protection
 Built-in LED Synchroscope
 Programmable inputs and outputs
 Grid paralleling and Power Factor control
 3 phase protection

C6500 Flexgen interface

C6500 (Productgroep: [4801] Selco)



SELCO



Code nr.	Artikel	VPE
C6500.0010	FlexGen User Interface, 24VDC	1 ST.

Omschrijving

Integrated Multimeter
 SIGMA User Interface
 SIGMA Remote Control
 C/B Status
 CAN Bus
 Pin Code Protected
 Redundant Supply



Geavanceerde generator beveiliging en bewaking

S6000 Sigma beveiligingsmodule

S6000 (Productgroep: [4801] Selco)



Code nr.	Artikel	Optie	VPE
S6000.0010	SIGMA input/output & protection	5A	1 ST.
S6000.0020	SIGMA input/output & protection	1A	1 ST.

Omschrijving

3 Phase Measurement
 Short Circuit Protection
 Over Current Protection
 Over Load Protection
 Reverse Power Protection
 Excitation Loss Protection
 Load Shedding (2 Levels)
 3 Analogue Outputs
 RS485 MODBUS Slave
 CAN Bus
 Redundant Supply

SELCO

S6100 Sigma controle module

S6100 (Productgroep: [4801] Selco)



Code nr.	Artikel	VPE
S6100.0010	SIGMA synchronization & load sharing	1 ST.

Omschrijving

phase true RMS measurement
 Reliable measurement, high noise immunity
 Analog outputs for speed and voltage control
 Fits most electronic governors and ECUs
 PWM outputs for speed and voltage control
 Compatible with e.g. CAT and Woodward Pulse
 outputs for speed and voltage control

SELCO



Generator motor controllers

M2000 Motor controller

M2000 (Productgroep: [4801] Selco)



Code nr.	Artikel	VPE
M2000.0130	Engine controller 12-24V DC, IP54	1 ST.

Omschrijving

Engine start/stop
 Engine protection
 Direct input for magnetic pick-up
 RS232 interface for PC based configuration
 RS485 interface for communication
 50 hour burn-in before test
 Certified for marine use

SELCO



M2100 Nood generator controller

M2100 (Productgroep: [4801] Selco)



Code nr.	Artikel	VPE
M2100.0020	Emergency controller 24V DC, IP54	1 ST.
M2100.0050	Emergency controller 12V DC, IP54	1 ST.

Omschrijving

Automatic Mains Failure (AMF)
 Engine protection
 Highly reliable
 50 hour burn-in before test
 Certified for marine use

SELCO





Generator motor controllers

M2500 Generator motor controller

M2500 (Productgroep: [4801] Selco)



Code nr.	Artikel	VPE
M2500.0010	Engine Controller, 12-48V DC, IP54 front	1 ST.

Omschrijving

Graphical display with gauges and dials
 Automatic and Manual operation
 Supports magnetic and inductive pick-ups
 Discrete sensors and SAE CAN J1939
 On-board Alarm Panel with texable label
 PC configuration by browser and USB
 Alarm and event log with data and time
 Data storage on built-in SD-card
 RS485 MODBUS RTU for SCADA or HMI
 Complies with Marine class requirements
 Flush mount IP54 design

SELCO**M0600 Shut down unit**

M0600 (Productgroep: [4801] Selco)



Code nr.	Artikel	VPE
M0600.0010	Shut down unit	1 ST.

Omschrijving

Stand alone bescherming van de motor
 Biedt volledige redundantie in combinatie met M2000
 Kunnen worden gemonteerd op de achterzijde van de M2000
 Voldoet aan de strengste Marine classificatie eisen

SELCO



Programmeerbare alarmpanelen



M1000 Alarm paneel

M1000 (Productgroep: [4801] Selco)

Code nr.	Artikel	VPE
M1000.0040	Alarm annunciator 110V DC, IP54 front	1 ST.
M1000.0080	Alarm annunciator 24V DC, IP54 front	1 ST.
M1000.0220	Alarm annunciator 24V DC IP54,	1 ST.
M1000.0300	Alarm annunciator 24V DC, IP54 front,	1 ST.
M1093.0010	Customer specified configuration of	1 ST.

Omschrijving

10 channels with LED indication
 Supports both NO/NC contacts
 Paper label for alarm description
 Special indication of first alarm
 Programmable reset sequence
 Built-in siren relay
 RS232 based configuration
 RS485 MODBUS-RTU
 Certified for marine use

SELCO



M3000 Analog alarm paneel

M3000 (Productgroep: [4801] Selco)

Code nr.	Artikel	VPE
M3000.0010	Analog Alarm Annunciator, 24 channels,	1 ST.
M3093.0010	Customer configuration	1 ST.

Omschrijving

24 analogue inputs
 0-20 mA, 0-10 VDC or 0-30 VDC inputs
 48 programmable alarm levels
 24 LEDs for alarm indication
 14 outputs for relay control
 Output for siren control
 RS485 MODBUS RTU
 Certified for marine use

SELCO





Programeerbare alarmpanelen

M4200 Alarm monitor

M4200 (Productgroep: [4801] Selco)

Code nr.	Artikel	VPE
M4200.0010	Alarm monitor 8 channel 12-24 VDC	1 ST.

Omschrijving

Compact unit for flush mounting
 Programmable LED colour (red, green or yellow)
 Special indication of the first alarm
 8 input channels (NO or NC contacts)
 Individually LED indication of each of the 8 inputs
 Individually time delay on all channels
 2 individually blocking modes for easy service
 Special indication of cable break or short circuit

SELCO



M0800 IP cover voor M1000, M2000, M2100

M0800 (Productgroep: [4801] Selco)

Code nr.	Artikel	VPE
M0800.0010	IP cover M1000/M2000/M2100	1 ST.
M0800.0020	IP cover M1000/M2000/M2100 + slot	1 ST.

Omschrijving

IP54 Covers voor de M1000, M2000 en M2100

SELCO



HMI panelen

HMI

Omschrijving

H4000 6,5" paneel
 H4100 10,4" paneel
 H4200 15,1" paneel

SELCO





Alarm indicatie panelen

M4500 Indicator paneel

M4500 (Productgroep: [4801] Selco)

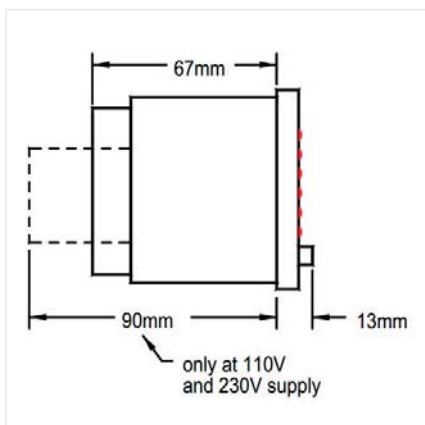


Code nr.	Artikel	Extra	VPE
M4500.0010	Indicator panel 6 ch. 24V DC		1 ST.
M4500.0020	Indicator panel 6 ch. 48V DC		1 ST.
M4500.0030	Indicator panel 6 ch. 12V DC		1 ST.
M4500.0040	Indicator panel 6 ch. 24V DC	inverted reference	1 ST.
M4500.0050	Indicator panel 6 ch. 48V DC	inverted reference	1 ST.
M4500.0060	Indicator panel 6 ch. 12V DC	inverted reference	1 ST.

Omschrijving

6, 8 or 20 channels
 Plug-in LEDs
 DC or AC supply
 Optional relays
 Optional RS485/MODBUS

SELCO



M4600 Indicator paneel

M4600 (Productgroep: [4801] Selco)

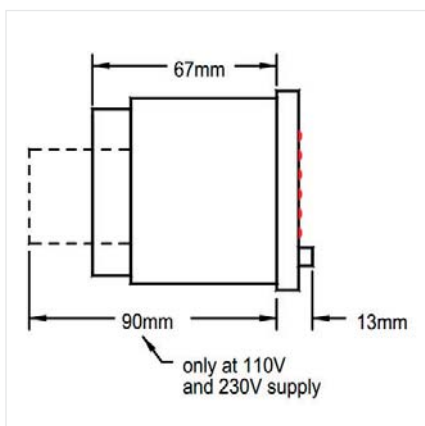


Code nr.	Artikel	Extra	VPE
M4600.0010	Indicator panel 8 ch. 24V DC		1 ST.
M4600.0020	Indicator panel 8 ch. 48V DC		1 ST.
M4600.0030	Indicator panel 8 ch. 12V DC		1 ST.
M4600.0040	Indicator panel 8 ch. 110V DC		1 ST.
M4600.0050	Indicator panel 8 ch. 24V DC	inverted reference	1 ST.
M4600.0060	Indicator panel 8 ch. 48V DC	inverted reference	1 ST.
M4600.0070	Indicator panel 8 ch. 12V DC	inverted reference	1 ST.

Omschrijving

6, 8 or 20 channels
 Plug-in LEDs
 DC or AC supply
 Optional relays
 Optional RS485/MODBUS

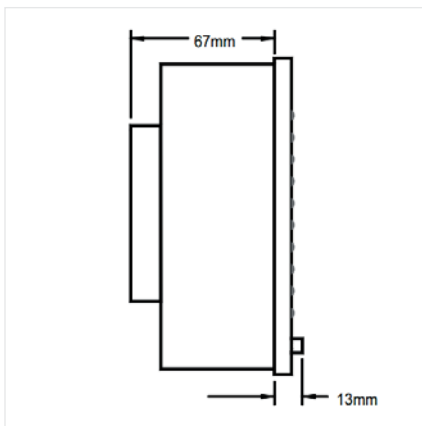
SELCO



Alarm indicatie panelen

M4700 Indicator paneel

M4700 (Productgroep: [4801] Selco)



Code nr.	Artikel	Extra	VPE
M4700.0010	Indicator panel 20 ch. 24V DC		1 ST.
M4700.0020	Indicator panel 20 ch. 48V DC		1 ST.
M4700.0030	Indicator panel 20 ch. 12V DC		1 ST.
M4700.0040	Indicator panel 20 ch. 110V DC		1 ST.
M4700.0050	Indicator panel 20 ch. 24V DC	inverted reference	1 ST.
M4700.0060	Indicator panel 20 ch. 48V DC	inverted reference	1 ST.
M4700.0070	Indicator panel 20 ch. 12V DC	inverted reference	1 ST.
M4700.0080	Indicator panel 20 ch. 110V DC	inverted reference	1 ST.
M4700.0090	Indicator panel 20 ch. 230V AC		1 ST.
M4700.0110	Indicator panel 20 ch. 230V AC	inverted reference	1 ST.
M4700.0120	Indicator panel 20 ch. 24V DC	Siren options	1 ST.
M4700.0130	Indicator panel 20 ch. 230V AC	Siren options	1 ST.

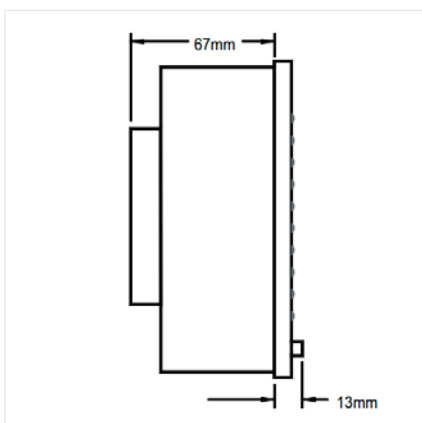
Omschrijving

Indicator unit for flush mounting (144 x 144mm)
 20 programmable LEDs
 LED colour change through plug-in system
 DC or AC supply
 Optional relays



M4780 Modbus indicator

M4780 (Productgroep: [4801] Selco)



Code nr.	Artikel	VPE
M4780.0010	Modbus indicator panel 20 channels 24VDC	1 ST.

Omschrijving

Indicator eenheid voor inbouw (144 x 144mm)
 20 programmeerbare LED's
 LED kleur te veranderen door middel van plug-in systeem
 Zowel de directe ingangen en RS485-bus communicatie
 Standaard MODBUS-RTU protocol





Indicateur diagram - Engine Eye



E5000 Engine Eye

E5000 (Productgroep: [4801] Selco)

Code nr.	Artikel	VPE
E5000.0010	Engine eye analyser - Basic	1 ST.
E5000.0030	Engine eye analyser - Professional	1 ST.

Omschrijving

Easy to operate, reliable and robust tool
 Safe in operation - can be operated with gloves
 Tune engine during operation
 Cost effective solution and preventive maintenance reduce costs
 Calibration check done on-board
 Install sensor-belt easily on all shaft diameters and no maintenance required
 Online data transfer
 Versatile for a large number of engine configurations
 The handy tool to ensure optimal settings of the engine operation parameters

SELCO



E5100 Engine Eye Sensor

E5100 (Productgroep: [4801] Selco)

Code nr.	Artikel	VPE
E5100.0010	Engine eye sensor	1 ST.

Omschrijving

Based on a GaPO4 crystal
 Excellent linearity and extremely low thermal drift
 Long term pressure readings
 May be left measuring on the open indicator cock for hours
 Tuning the engine while measuring continuously
 Patented technology

SELCO





Controle en Diagnostische accessoires

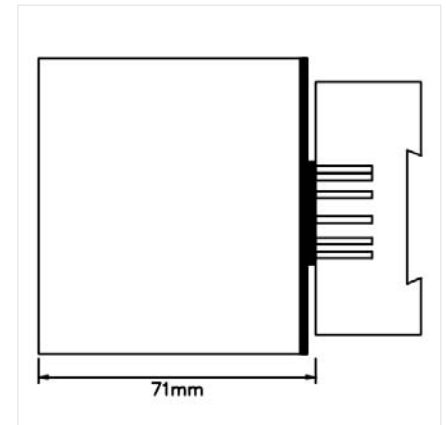
M0500 Tacho voltage detector

M0500 (Productgroep: [4801] Selco)

Omschrijving

Leest motortoerental van AC-spanning
Tacho systeem voor M2000 en M2100
Blok golf snelheid uitgang
Nominale uitgangsspanning

SELCO



Code nr.	Artikel	VPE
M0500.0070	Tacho voltage detector 230V / 12-24 VDC	1 ST.
M0500.0080	Tacho voltage detector 400V / 12-24 VDC	1 ST.



M0700 Optionele print kaarten

M0700 (Productgroep: [4801] Selco)

Code nr.	Artikel	VPE
M0700.0010	Optionele printkaarten M1000/M2000/M2100 12-110VDC	1 ST.
M0700.0020	Optionele printkaarten M1000/M2000/M2100 12-48 VDC	1 ST.
M0700.0030	Optionele printkaarten M1000/M2000/M2100 12 VDC	1 ST.
M0700.0040	Optionele printkaarten M1000/M2000/M2100 24VDC	1 ST.
M0700.0050	Optionele printkaarten M1000/M2000/M2100 110 VDC	1 ST.
M0700.0070	Optionele printkaarten M1000/M2000/M2100 48 VDC	1 ST.

Omschrijving

Voor M1000, M2000, M2100

SELCO



M2600 Shut down Unit

M2600 (Productgroep: [4801] Selco)

Code nr.	Artikel	VPE
M2600.0010	Shut down unit	1 ST.

Omschrijving

Safety shut down device for protection of marine engines
Speed detection from magnetic pick up or a digital input
Shut down inputs for digital sensors
Outputs for stop and run solenoid
Status outputs for common alarms and shut downs
All in- and outputs are cable monitored
Designed entirely on discreet logic
Comply with restrictions from all classification societies

SELCO





Zonne- & Windenergie

Dijkman is de specialist als het om beveiligen van alternatieve energie installaties als Zonne panelen en windmolens gaat. Brandpreventie: detecteren en voorkomen van vlambogen. Spanningsgevaar: uitschakelen van Zonne panelen. Bliksembeveiliging: uniek product voor Zonne panelen.

**SolteQ****SELCO**

Inhoud

Zonne energie beveiliging	6.2
Wind energie beveiliging	6.5
Overspanningsbeveiliging	6.6

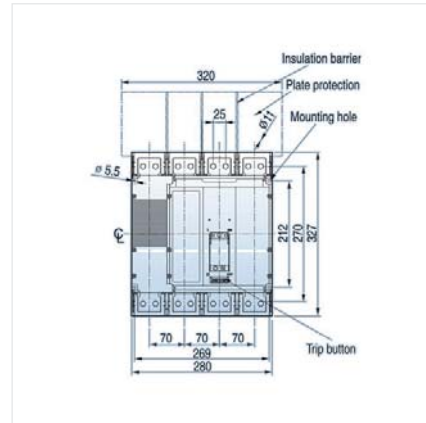


Zonne energie beveiliging

LS MCCB 1600AF DC1150V LS MCCB 1600AF DC1150V

Omschrijving

MCCB speciaal voor grote Zonnepanelen projecten:
DC1150V
100/1250/1600A
Uimp = 8kV
4-polig
IEC 60947-3



Solar Safety Box met DC schakelaar SSB-DC (Productgroep: [51] Solar)

Code nr.	Artikel	VPE
SSB-DC2	Solar Safety Box met 2 P Dc schakelaar	1 ST.
SSB-DC4	Solar Safety Box met 4 P Dc schakelaar	1 ST.
SSB-DC6	Solar Safety Box met 6 P Dc schakelaar	1 ST.

Omschrijving

De door Dijkman Nederland Elektrotechniek ontwikkelde Solar Safety Box is de oplossing om brand in een PV installatie te voorkomen.



Solar Safety Box met uitschakelrelais SSB-R (Productgroep: [51] Solar)

Code nr.	Artikel	VPE
SSB-R	Solar Safety Box met relais	1 ST.

Omschrijving

Voorkom brand met de brandpreventie oplossing van Dijkman Elektrotechniek. Detecteer een vlamboog voordat het een probleem wordt. Een vlamboog is een kortsluiting in een Zonne stroom installatie en kan leiden, in het ergste geval, tot een brand.





Zonne energie beveiliging



Vlamboog detector ADU

ADU (Productgroep: [5] Santon)

Code nr.	Artikel	VPE
ADU	ADU vlamboogdetector	1 ST.

Omschrijving



Voorkom brand met de Santon vlamboog detector
Vind al een vlamboog (vonk) van 30 watt in een Zonnepaneel installatie
Waarschuwt middels een geluid en visueel via een alarmlamp
Heeft een NO/NC puls die aangesloten kan worden op een alarminstallatie



DC lastschakelaar Santon

Silios (Productgroep: [5] Santon)

Code nr.	Artikel	VPE
D1-G-W	2 Polige DC lastschakelaar	1 ST.
D14-G-W	4 Polige DC lastschakelaar	1 ST.

Omschrijving



Speciaal voor Zonnepanelen installaties
Verkrijgbaar in 2- en 4 polige uitvoering
Maximaal 64A en 1000 V



Santon Domestic Fire Schakelaar (DFS)

DFS (Productgroep: [51] Solar)

Code nr.	Artikel	VPE
DFS	Santon Domestic Fire Switsch (DFS)	1 ST.

Omschrijving



Door deze schakelaar net onder het dak te plaatsen kunnen de brandweermannen altijd veilig door het pand lopen.
Dit product kan uitstekend gebruikt worden met de Solar Safetybox met relais.
Samen zorgen ze voor een uniek concept van brandpreventie en -veiligheid.



Zonne energie beveiliging



Individuele PV panelen schakelaar BFA

BFA

Omschrijving

Deze schakelaar zorgt er voor dat alle panelen individueel uitgeschakeld worden en er een veilige spanningsvrije situatie ontstaat bij brand en werkzaamheden op het dak

DE ENIGE ECHTE BRANDWEERSCHAKELAAR.

SolteQ

RI-R15 Aardfout bewaking DC systemen

RI (Productgroep: [4901] Contrel)

Code nr.	Artikel	VPE
RI-R15	DC aardfout monitor voor DC systemen	1 ST.

Omschrijving

Aardfout bewaking DC systemen
Speciaal ontwikkeld voor Zonnepaneelsystemen
IEC 60364-4-41 Standard
TRIP LED

contrel
electronica

Solar management kit Solargest

Solargest (Productgroep: [56] Orbis)

Code nr.	Artikel	VPE
OB7F20TD	KIT SOLARGEST 3 FASE DIRECT	1 ST.

Omschrijving

Totaal management systeem voor Zonnepanelen installaties
Meet en communiceert alles wat u wilt weten over uw installatie
Eenvoudig en functioneel
(Anti) diefstal waarschuwing
Communicatie met alle moderne apparaten

ORBIS
energia intelligente



Wind energie beveiliging

Vlamboogdetector D0920 voor windmolens

D0920 (Productgroep: [4801] Selco)

Omschrijving

De D0920 is speciaal ontwikkeld voor windmolens met meer dan 5000 geïnstalleerde componenten alleen al in Spanje.

Middels sensoren detecteert de vlamboog detector de vlamboog en schakelt binnen 2 mSec de hoofschakelaar uit.

Hierdoor wordt grote schade aan de windmolen voorkomen.

SELCO



LS MC-1260a Magneetschakelaar

MC-1260a Magneetschakelaar

Omschrijving

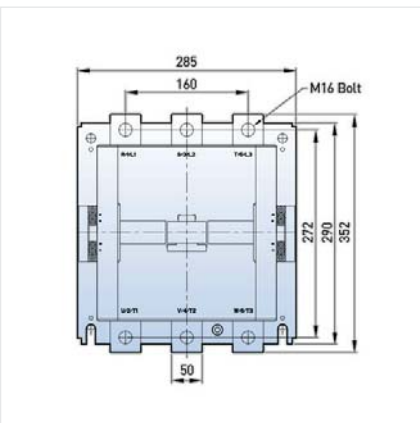
Deze magneetschakelaar is speciaal ontwikkeld voor AC1- load en voor wind generator turbines.

AC-1 1260A

3 polig

compact 285x352x246 (bxhxd)

23.5 kg



LS





Overspanningsbeveiliging



Overspanning / bliksem beveiliging voor AC spanning

AC

Omschrijving

Overspanningsbeveiliging met Safetech technologie.
De unieke bescherming tegen continue overspanning
Zeer uitgebreid assortiment leverbaar
Vraag onze verkoop afdeling voor de beste oplossing



Overspanning / bliksem beveiliging voor DC spanning

DC

Omschrijving

Overspanningsbeveiliging met Safetech technologie.
De unieke bescherming tegen continue overspanning
Zeer uitgebreid assortiment leverbaar
Vraag onze verkoop afdeling voor de beste oplossing
Uitermate geschikt voor Zonnepanelen installaties



Algemene verkoop- en leveringsvoorwaarden Dijkman Elektrotechniek B.V.

Artikel 1 - Algemeen

- Deze voorwaarden zijn van toepassing op iedere aanbieding, offerte en overeenkomst tussen de besloten vennootschap Dijkman Elektrotechniek B.V. (hierna te noemen: Dijkman) en enige wederpartij waarop Dijkman deze voorwaarden van toepassing heeft verklaard, voor zover van deze voorwaarden niet door partijen uitdrukkelijk en schriftelijk is afgeweken.
- Dijkman heeft het recht werkzaamheden te laten verrichten door derden c.q. ondergeschikten. De toepasselijkheid van artikel 7:404, 7:407 lid 2 wordt uitdrukkelijk uitgesloten.
- De onderhavige voorwaarden zijn eveneens van toepassing op overeenkomsten met Dijkman, voor de uitvoering waarvan door Dijkman derden dienen te worden betrokken.
- De toepasselijkheid van eventuele inkoop of andere voorwaarden van Wederpartij wordt hierbij uitdrukkelijk van de hand gewezen.
- Indien één of meerdere van deze voorwaarden nietig zijn c.q. vernietigd zouden mogen worden, dan blijven de overige bepalingen van deze voorwaarden op de overeenkomst van toepassing.
- Indien onduidelijkheid bestaat omtrent de uitleg van één of meerdere bepalingen van deze algemene voorwaarden, dan dient de uitleg plaats te vinden 'naar de geest' van deze bepalingen.
- Indien zich tussen partijen een situatie voordoet die niet in deze algemene voorwaarden geregeld is, dan dient deze situatie te worden beoordeeld naar de geest van deze algemene voorwaarden.
- Indien Dijkman niet steeds strikte naleving van deze voorwaarden verlangt, betekent dit niet dat de bepalingen daarvan niet van toepassing zijn, of dat Dijkman in enige mate het recht zou verliezen om in andere gevallen de stipte naleving van de bepalingen van deze voorwaarden te verlangen.
- Wederpartij die een overeenkomst heeft gesloten onder toepasselijkheid van deze voorwaarden, wordt geacht stilzwijgend te hebben ingestemd met de toepasselijkheid van deze voorwaarden op later gesloten overeenkomsten.

Artikel 2 - Offertes en aanbiedingen

- Alle offertes en aanbiedingen van Dijkman zijn vrijblijvend, zowel voor wat betreft prijzen als het tijdstip van levering en montage, tenzij in de offerte een termijn voor aanvaarding is gesteld. Indien geen aanvaardingstermijn is gesteld, kan aan de offerte of aanbidding op geen enkele wijze enig recht worden ontleend indien het product waarop de offerte of de aanbidding betrekking heeft in de tussentijd niet meer beschikbaar is.
- Alle aanbiedingen van Dijkman zijn gebaseerd op de bij de aanvraag door Wederpartij verstrekte gegevens.
- Dijkman kan niet aan haar offertes of aanbiedingen worden gehouden indien de Wederpartij redelijkerwijs kan begrijpen dat de offertes of aanbiedingen, dan wel een onderdeel daarvan, een kennelijke vergissing of verschrijving bevat.
- Indien de aanvaarding - al dan niet op ondergeschikte punten - afwijkt van het in de offerte of de aanbidding opgenomen aanbod dan is Dijkman daaraan niet gebonden. De overeenkomst komt dan niet overeenkomstig deze afwijkende aanvaarding tot stand, tenzij Dijkman anders aangeeft.
- Een samengestelde prijsopgave verplicht Dijkman niet tot het verrichten van een gedeelte van de opdracht tegen een overeenkomstig deel van de opgegeven prijs. Aanbiedingen of offertes gelden niet automatisch voor toekomstige orders.

Artikel 3 - Overeenkomst

- Een overeenkomst tussen Dijkman en Wederpartij komt eerst dan tot stand nadat Wederpartij het aanbod c.q. de offerte schriftelijk (e-mail daaronder inbegrepen) heeft aanvaard c.q. bevestigd.
- Mondelinge afspraken binden Dijkman niet.
- De overeenkomst treedt in de plaats van al hetgeen tussen Dijkman en Wederpartij is besproken.
- De overeenkomst tussen Dijkman en de Wederpartij wordt aangegaan voor onbepaalde tijd, tenzij uit de aard van de overeenkomst anders voortvloeit of indien partijen uitdrukkelijk en schriftelijk anders overeenkomen.
- De bepalingen opgenomen in de overeenkomst prevaleren boven de bepalingen als opgenomen in deze algemene voorwaarden.

Artikel 4 - Termijn van uitvoering, risico-overgang, uitvoering en wijziging overeenkomst, prijsverhoging

- Is voor de levering van bepaalde zaken door Dijkman een termijn overeengekomen of opgegeven, dan kan dit nooit als fatale termijn worden gezien. Bij overschrijding van een termijn dient de Wederpartij Dijkman derhalve schriftelijk in gebreke te stellen. Dijkman dient daarbij een redelijke termijn te worden geboden om alsnog uitvoering te geven aan de overeenkomst.
- Dijkman zal de overeenkomst naar beste inzicht en vermogen en overeenkomstig de eisen van goed vakmanschap uitvoeren. Een en ander op grond van de op dat moment bekende stand der wetenschap.
- Alleen Dijkman geldt tegenover Wederpartij als 'opdrachtnemer' ook indien het de uitdrukkelijke of stilzwijgende bedoeling is dat een opdracht door een bepaald persoon zal worden uitgevoerd.
- Dijkman voert de aan haar verstrekte opdracht uitsluitend ten behoeve van de Wederpartij uit. Derden kunnen aan de inhoud van de verrichte werkzaamheden of aan de wijze waarop al dan niet uitvoering aan de opdracht is gegeven geen rechten ontleen.
- Levering geschiedt af bedrijf van Dijkman. De Wederpartij is verplicht de zaken af te nemen op het moment dat deze hem ter beschikking worden gesteld. Indien de Wederpartij afname weigert of nalatig is met het verstrekken van informatie of instructies die noodzakelijk zijn voor de levering, dan is Dijkman gerechtigd de zaken op te slaan voor rekening en risico van de Wederpartij. Het risico van verlies, beschadiging of waardevermindering gaat op de Wederpartij over op het moment waarop zaken aan de Wederpartij ter beschikking staan.
- Dijkman is gerechtigd de overeenkomst in verschillende fasen uit te voeren en het aldus uitgevoerde gedeelte afzonderlijk te factureren.
- Indien de overeenkomst in fasen wordt uitgevoerd kan Dijkman de uitvoering van tot een volgende fase behorende werkzaamheden en of levering van zaken opschorten totdat de Wederpartij de resultaten van de daaraan voorafgaande fase schriftelijk heeft goedgekeurd.
- Indien de voor de uitvoering van de overeenkomst benodigde gegevens niet tijdig aan Dijkman zijn verstrekt, heeft Dijkman het recht de uitvoering van de overeenkomst op te schorten en / of de uit de vertraging voortvloeiende extra kosten volgens de alsdan gebruikelijke tarieven aan de Wederpartij in rekening te brengen. De uitvoeringstermijn vangt niet eerder aan dan nadat de Wederpartij de gegevens aan Dijkman ter beschikking heeft gesteld.
- Wanneer tijdens de uitvoering van de overeenkomst blijkt dat het voor een behoorlijke uitvoering daarvan noodzakelijk is om hetgeen reeds is overeengekomen te wijzigen of aan te vullen, dan zullen partijen tijdig en in onderling overleg tot aanpassing van de overeenkomst overgaan.
- Mocht wijziging of aanvulling van enig onderdeel van de overeenkomst noodzakelijk zijn, dan kan een gevolg hiervan zijn dat ook de prijs en/of levertermijn dienen te worden aangepast. Dijkman zal hiervan zoveel als mogelijk vooraf duidelijkheid over verschaffen. De Wederpartij aanvaardt deze mogelijkheid tot wijziging van de overeenkomst.
- Indien de overeenkomst dient te worden gewijzigd, daaronder begrepen een aanvulling, dan is Dijkman gerechtigd om daaraan eerst uitvoering te geven nadat daarvoor akkoord is gegeven door de binnen Dijkman bevoegde persoon en de Wederpartij akkoord is gegaan met de voor de uitvoering opgegeven prijs en andere voorwaarden, daaronder begrepen het alsdan te bepalen tijdstip waarop daaraan uitvoering gegeven zal worden. Het niet of niet onmiddellijk uitvoeren van de gewijzigde overeenkomst levert geen wanprestatie van Dijkman op en is voor de Wederpartij geen grond om de overeenkomst op te zeggen of te annuleren.
- Zonder daarmee in gebreke te komen, kan Dijkman een verzoek tot wijziging van de overeenkomst weigeren, indien dit in kwalitatief en/of kwantitatief opzicht gevolg zou kunnen hebben bijvoorbeeld voor de in dat kader te verrichten werkzaamheden of te leveren zaken.
- Indien Dijkman met de Wederpartij vaste prijs overeenkomst, dan is Dijkman niettemin te allen tijde gerechtigd tot verhoging van deze prijs zonder dat de Wederpartij in dat geval gerechtigd is om de overeenkomst om die reden te ontbinden, indien de verhoging van de prijs voortvloeit uit een bevoegdheid of verplichting ingevolge de

wet- of regelgeving of haar oorzaak vindt in een stijging van de prijs van grondstoffen, lonen et cetera of op andere gronden die bij het aangaan van de overeenkomst redelijkerwijs niet voorzienbaar waren.

Artikel 5 - Assemblage

- Dijkman verplicht zich ertoe de overeengekomen werkzaamheden in het kader van de opdracht conform de in de branche geldende normen uit te voeren.
- De Wederpartij draagt er zorg voor dat alle gegevens, waarvan Dijkman aangeeft dat deze noodzakelijk zijn of waarvan de Wederpartij redelijkerwijs behoort te begrijpen dat deze noodzakelijk zijn voor het uitvoeren van de overeenkomst, tijdig aan Dijkman worden verstrekt.
- De Wederpartij verplicht zich ertoe de in zijn opdracht geassembleerde zaken alvorens verdere verkoop en/of installatie nauweluttend te (laten) controleren op fouten/gebreken. Mocht uit deze controle blijken dat er sprake is van een fout/gebrek, dan neemt de Wederpartij onverwijld contact op met Dijkman. Samen met Wederpartij zal gezocht worden naar een passende oplossing waarbij Dijkman slechts gehouden is tot hetgeen in deze algemene voorwaarden is bepaald.

Artikel 6 - Opschorting, ontbinding en tussentijdse opzegging van de overeenkomst

- Dijkman is bevoegd de nakoming van de verplichtingen op te schorten of de overeenkomst te ontbinden, indien de Wederpartij de verplichtingen uit de overeenkomst niet, niet volledig of niet tijdig nakomt, na het sluiten van de overeenkomst Dijkman ter kennis gekomen omstandigheden goede grond geven te vrezen dat de Wederpartij de verplichtingen niet zal nakomen, indien de Wederpartij bij het sluiten van de overeenkomst verzocht is om zekerheid te stellen voor de voldoening van zijn verplichtingen uit de overeenkomst en deze zekerheid uitblijft of onvoldoende is of indien door de vertraging aan de zijde van de Wederpartij niet langer van Dijkman kan worden gevergd dat hij de overeenkomst tegen de oorspronkelijk overeengekomen condities zal nakomen.
- Voorts is Dijkman bevoegd de overeenkomst te ontbinden indien zich omstandigheden voordoen welke van dien aard zijn dat nakoming van de overeenkomst onmogelijk is of indien er zich anderszins omstandigheden voordoen die van dien aard zijn dat ongewijzigde instandhouding van de overeenkomst in redelijkheid niet van Dijkman kan worden gevergd.
- Indien de overeenkomst wordt ontbonden zijn de vorderingen van Dijkman op de Wederpartij onmiddellijk opeisbaar. Indien Dijkman de nakoming van de verplichtingen opschort, behoudt hij zijn aanspraken uit de wet en overeenkomst.
- Indien Dijkman tot opschorting of ontbinding overgaat, is hij op geen enkele wijze gehouden tot vergoeding van schade en kosten daardoor op enige wijze ontstaan.
- Indien de ontbinding aan de Wederpartij toerekenbaar is, is Dijkman gerechtigd tot vergoeding van de schade, daaronder begrepen de kosten, daardoor direct en indirect ontstaan.
- Indien de Wederpartij zijn uit de overeenkomst voortvloeiende verplichtingen niet nakomt en deze niet-nakoming ontbinding rechtvaardigt, dan is Dijkman gerechtigd de overeenkomst terstond en met directe ingang te ontbinden zonder enige verplichting zijnerzijds tot betaling van enige schadevergoeding of schadeloosstelling, terwijl de Wederpartij, uit hoofde van wanprestatie, wél tot schadevergoeding of schadeloosstelling is verplicht.
- Indien de overeenkomst tussentijds wordt opgezegd door Dijkman, zal Dijkman in overleg met de Wederpartij zorgdragen voor overdracht van nog te verrichten werkzaamheden aan derden. Dit tenzij de opzegging aan de Wederpartij toerekenbaar is. Indien de overdracht van de werkzaamheden voor Dijkman extra kosten met zich meebrengt, dan worden deze aan de Wederpartij in rekening gebracht. De Wederpartij is gehouden deze kosten binnen de daarvoor genoemde termijn te voldoen, tenzij Dijkman anders aangeeft.
- In geval van liquidatie, van (aanvraag van) surséance van betaling of faillissement, van beslaglegging - indien en voor zover het beslag niet binnen drie maanden is opgeheven - ten laste van de Wederpartij, van schuldsanering of een andere omstandigheid waardoor de Wederpartij niet langer vrijelijk over zijn vermogen kan beschikken, slaat het Dijkman vrij om de overeenkomst terstond en met directe ingang op te zeggen danwel de order of overeenkomst te annuleren, zonder enige verplichting zijnerzijds tot betaling van enige schadevergoeding of schadeloosstelling. De vorderingen van Dijkman op de Wederpartij zijn in dat geval onmiddellijk opeisbaar.
- Indien de Wederpartij een geplaatste order geheel of gedeeltelijk annuleert, dan zullen de werkzaamheden die werden verricht en de daarvoor bestelde of gereedgemaakte zaken, vermeerderd met de eventuele aan- afvoeren afleveringskosten daarvan en de voor de uitvoering van de overeenkomst gereserveerde arbeidstijd, integraal aan de Wederpartij in rekening worden gebracht.

Artikel 7 - Overmacht

- Dijkman is niet gehouden tot het nakomen van enige verplichting jegens de Wederpartij indien hij daartoe gehinderd wordt als gevolg van een omstandigheid die niet is te wijten aan schuld, en noch krachtens de wet, een rechtshandeling of in het verkeer geldende opvattingen voor zijn rekening komt.
- Dijkman heeft ook het recht zich op overmacht te beroepen indien de omstandigheid die (verdere) nakoming verhindert, intreedt nadat Dijkman zijn verbintenis had moeten nakomen.
- Dijkman kan gedurende de periode dat de overmacht voortduurt de verplichtingen uit de overeenkomst opschorten. Indien deze periode langer duurt dan twee maanden, dan is ieder der partijen gerechtigd de overeenkomst te ontbinden, zonder verplichting tot vergoeding van schade aan de andere partij.
- Voor zover Dijkman ten tijde van het intreden van overmacht zijn verplichtingen uit de overeenkomst inmiddels gedeeltelijk is nagekomen of deze zal kunnen nakomen, en aan het nagekomen respectievelijk na te komen gedeelte zelfstandige waarde toekomt, is Dijkman gerechtigd om het reeds nagekomen respectievelijk na te komen gedeelte separaat te factureren. De Wederpartij is gehouden deze factuur te voldoen als ware er sprake van een afzonderlijke overeenkomst.

Artikel 8 - Betaling en incassokosten

- Betaling dient steeds te geschieden in Euro's binnen 30 dagen na factuurdatum, op een door Dijkman aan te geven wijze op een door Dijkman aangewezen bankrekening, tenzij uitdrukkelijk schriftelijk anders door Dijkman aangegeven.
- Dijkman is gerechtigd om periodiek te factureren.
- Dijkman heeft het recht de door Wederpartij gedane betalingen te laten strekken in de eerste plaats in mindering van de kosten, vervolgens in mindering van de opgevallen rente en tenslotte in mindering van de hoofdsom en de lopende rente. Dijkman kan, zonder daardoor in verzuim te komen, een aanbod tot betaling weigeren, indien de Wederpartij een andere volgorde van de toerekening van de betaling aanwijst. Dijkman kan volledige aflossing van de hoofdsom weigeren, indien daarbij niet eveneens de opgevallen en lopende rente en incassokosten worden voldaan.
- De Wederpartij is niet gerechtigd tot verrekening van het door hem aan Dijkman verschuldigde. Bezwaren tegen de hoogte van een factuur schorten de betalingsverplichting niet op. De Wederpartij die geen beroep toekomt op afdeling 6.5.3 (de artikelen 231 tot en met 247 boek 6 BW) is evenmin gerechtigd om de betaling van een factuur om een andere reden op te schorten.
- Indien de Wederpartij in gebreke of in verzuim is in de (tijdelijke) nakoming van zijn verplichtingen, dan komen alle redelijke kosten ter verkrijging van voldoening buiten rechte voor rekening van de Wederpartij. De buitengerechtelijke kosten worden berekend op basis van hetgeen in de Nederlandse incassopraktijk gebruikelijk is. Indien Dijkman echter hogere kosten ter incasso heeft gemaakt die redelijkerwijs noodzakelijk waren, komen de werkelijk gemaakte kosten voor vergoeding in aanmerking. De eventuele gemaakte gerechtelijke en executiekosten zullen eveneens op de Wederpartij worden verhaald. De Wederpartij is over de verschuldigde incassokosten eveneens rente verschuldigd.

Artikel 9 - Eigendomsvoorbehoud

- Het in het kader van de overeenkomst met Dijkman geleverde blijft eigendom van Dijkman totdat de vorderingen zijn voldaan betreffende de tegenprestatie voor door Dijkman aan de Wederpartij krachtens overeenkomst

- geleverde of te leveren zaken, alsmede ter zake van de vorderingen wegens tekortschieten in de nakoming van zodanige overeenkomsten.
- Behoudens het in het volgende lid bepaalde mag het door Dijkman geleverde, dat ingevolge lid 1. onder het eigendomsvoorbehoud valt, niet in eigendom worden overgedragen, worden verpand of aan derden enig ander recht daarop verlenen.
 - Het is de Wederpartij toegestaan om de onder eigendomsvoorbehoud geleverde zaken in het kader van de zijn normale bedrijfsvoering in eigendom over te verkopen en/of te verwerken. Mocht de Wederpartij hier toe overgaan dan is de vordering die betrekking heeft op de geleverde goederen per direct ten volle opeisbaar.
 - De Wederpartij dient steeds al hetgeen te doen dat redelijkerwijs van hem verwacht mag worden om de eigendomsrechten van Dijkman veilig te stellen. Zo zal, tot het moment van integrale betaling, het geleverde identificeerbaar als eigendom van Dijkman en apart van soortgelijke producten van anderen, alsook verzekerd, dienen te worden opgeslagen.
 - Indien derden beslag leggen op het onder eigendomsvoorbehoud geleverde danwel rechten daarop willen vestigen of doen gelden, dan is de Wederpartij verplicht om Dijkman daarvan onmiddellijk op de hoogte te stellen. Voorts verplicht de Wederpartij zich om het onder eigendomsvoorbehoud geleverde te verzekeren en verzekerd te houden tegen brand, ontploffings- en waterschade alsmede tegen diefstal en de polis van deze verzekering op eerste verzoek aan Dijkman ter inzage te geven. Bij een eventuele uitkering van de verzekering is Dijkman (of wanneer er sprake is van een tussenpersoon zoals bedoeld in art. 7:936 BW: aan de tussenpersoon. Dit naar keuze van Dijkman) gerechtigd tot deze penningen. Voor zoveel als nodig verbindt de Wederpartij zich er jegens Dijkman bij voorbaat toe om zijn medewerking te verlenen aan al hetgeen dat in dat kader nodig of wenselijk mocht (blijken) te zijn.
 - Voor het geval Dijkman zijn in dit artikel aangeduide eigendomsrechten wil uitoefenen, geeft de Wederpartij bij voorbaat onvoorwaardelijke en niet herroepelijke toestemming aan Dijkman en door Dijkman aan te wijzen derden om al die plaatsen te betreden waar de eigendommen van Dijkman zich bevinden en deze terug te nemen. Wederpartij is daarbij aansprakelijk voor de door Dijkman te maken kosten van terugneming.

Artikel 10 - Garanties, onderzoek en reclames, verjaringstermijn

- De door Dijkman te leveren zaken c.q. diensten voldoen aan de gebruikelijke eisen en normen die daaraan op het moment van levering redelijkerwijs gesteld kunnen worden en waarvoor zij bij normaal gebruik in Nederland zijn bestemd. De in dit artikel genoemde garantie is van toepassing op zaken die bestemd zijn voor het gebruik binnen Nederland.
- De in lid 1 van dit artikel genoemde garantie geldt voor een periode van 1 jaar na levering, tenzij uit de aard van het geleverde anders voortvloeit of partijen anders zijn overeengekomen. Indien de door Dijkman verstrekte garantie een zaak betreft die door een derde werd geproduceerd, dan is de garantie beperkt tot die, die door de producent van de zaak ervoor wordt verstrekt, tenzij anders wordt vermeld.
- Iedere vorm van garantie komt te vervallen indien een gebrek is ontstaan als gevolg van of voortvloeit uit onoordeelkundig of oneigenlijk gebruik daarvan, onjuiste opslag of onderhoud daaraan door de Wederpartij en / of derden wanneer, zonder schriftelijke toestemming van Dijkman, de Wederpartij of derden aan de zaak wijzigingen hebben aangebracht danwel hebben getracht aan te brengen, daaraan andere zaken werden bevestigd die daaraan niet bevestigd dienen te worden of indien deze werden ver- of bewerkt op een andere dan de voorgeschreven wijze. De Wederpartij komt evenmin aanspraak op garantie toe indien het gebrek is ontstaan door of het gevolg is van omstandigheden waar Dijkman geen invloed op kan uitoefenen.
- De Wederpartij is gehouden het geleverde te (doen) onderzoeken, onmiddellijk op het moment dat de zaken hem ter beschikking worden gesteld respectievelijk de desbetreffende werkzaamheden zijn uitgevoerd. Daarbij behoort de Wederpartij te onderzoeken of kwaliteit en/of kwantiteit van het geleverde overeenstemt met hetgeen is overeengekomen en voldoet aan de eisen die partijen dienaangaande zijn overeengekomen. Eventuele – al dan niet zichtbare - gebreken dienen terstond, doch in ieder geval uiterlijk binnen veertien dagen, na ontdekking daarvan, schriftelijk aan Dijkman te worden gemeld. De melding dient een zo gedetailleerd mogelijk omschrijving van het gebrek te bevatten, zodat Dijkman in staat is adequaat te reageren. De Wederpartij dient Dijkman in de gelegenheid te stellen een klacht te (doen) onderzoeken.
- In afwijking van het bepaalde in artikel 9.4 geldt voor de consument een termijn van 2 maanden.
- Indien de Wederpartij tijdig reclameert, kan dit niet leiden tot opschorting van zijn betalingsverplichting. De Wederpartij blijft in dat geval ook gehouden tot afname en betaling van de overige bestelde zaken en hetgeen waartoe hij Dijkman opdracht gegeven heeft.
- Indien van een gebrek later melding wordt gemaakt, dan komt de Wederpartij geen recht meer toe op herstel, vervanging of schadeloosstelling.
- Indien vaststaat dat een zaak gebrekking is en dienaangaande tijdig is gereclameerd, dan zal Dijkman de gebrekkinge zaak binnen redelijke termijn na retourontvangst daarvan danwel, indien retournering redelijkerwijze niet mogelijk is, schriftelijke kennisgeving ter zake van het gebrek door de Wederpartij, ter keuze van Dijkman, vervangen of zorgdragen voor herstel daarvan danwel vervangende vergoeding daarvoor aan de Wederpartij voldoen. In geval van vervanging is de Wederpartij gehouden om de vervangen zaak aan Dijkman te retourneren en de eigendom daarover aan Dijkman te verschaffen, tenzij Dijkman anders aangeeft.
- Na verloop van de garantietermijn zullen alle kosten voor herstel of vervanging, inclusief administratie-, verzend- en voorrijdkosten, aan de Wederpartij in rekening gebracht worden.
- In afwijking van de wettelijke verjaringstermijnen, bedraagt – behoudens hetgeen bepaald in dwingendrechtelijke bepalingen - de verjaringstermijn van alle vorderingen en verweren jegens Dijkman en de door Dijkman bij de uitvoering van een overeenkomst betrokken derden, één jaar.

Artikel 11 - Herroeping/Retouren

- De Wederpartij heeft gedurende 14 dagen de mogelijkheid om de overeenkomst zonder opgave van redenen te ontbinden. Mocht de Wederpartij hiervan gebruik willen maken, dan kan de Wederpartij dit door middel van een ondubbelzinnige verklaring aan Dijkman laten weten.
- Reeds gebruikte, beschadigde producten of producten waarvan de bijbehorende verpakking is beschadigd, kunnen niet worden geretourneerd. Achterliggende gedachte is dat de producten kunnen worden bekeken zoals dit ook in een fysieke winkel zou kunnen geschieden.
- Retourzendingen worden, behoudens de gevallen dat er door Dijkman een foutieve zending is gedaan, niet eerder aangenomen dan na akkoord van Dijkman. Wanneer er geen sprake is van hetgeen bepaald is in lid 2 of sprake is van anders overeengekomen bepalingen met betrekking tot retourzending zal Dijkman in vrijwel alle gevallen akkoord geven.
- De Wederpartij zal in het geval van retourzendingen, behoudens de gevallen dat er door Dijkman een foutieve zending is gedaan, de transportkosten zelf dienen te dragen.
- Dijkman streeft ernaar het bedrag dat ziet op de aankoop van de goederen binnen 14 dagen na ontvangst van deze goederen terug te storten op de rekening van de Wederpartij.

Artikel 12 - Aansprakelijkheid

- Indien de Wederpartij in gebreke mocht komen in de deugdelijke nakoming van hetgeen waartoe hij jegens Dijkman gehouden is, dan is de Wederpartij aansprakelijk voor alle schade aan de zijde van Dijkman daardoor direct of indirect ontstaan.
- Indien Dijkman aansprakelijk mocht zijn, dan is deze aansprakelijkheid beperkt tot hetgeen in deze bepaling is geregeld.
- Dijkman is niet aansprakelijk voor schade, van welke aard ook, ontstaan doordat Dijkman is uitgegaan van door of namens de Wederpartij verstrekte (onjuiste en/of onvolledige) gegevens. Daarbij komt dat Dijkman niet aansprakelijk is voor schade en kosten die zijn ontstaan doordat aan de overeenkomst of aan de in deze algemene voorwaarden gestelde voorwaarden niet is voldaan.
- Indien Dijkman zijn voor enige schade, dan is de aansprakelijkheid van Dijkman beperkt tot maximaal tweemaal

- de factuurwaarde van de order, althans tot dat gedeelte van de order waarop de aansprakelijkheid betrekking heeft.
- De aansprakelijkheid van Dijkman is in ieder geval steeds beperkt tot het bedrag der uitkering van haar verzekeraar in voorkomend geval.
 - Dijkman is uitsluitend aansprakelijk voor directe schade.
 - Onder directe schade wordt uitsluitend verstaan de redelijke kosten ter vaststelling van de oorzaak en de omvang van de schade, voor zover de vaststelling betrekking heeft op schade in de zin van deze voorwaarden, de eventuele redelijke kosten gemaakt om de gebrekkige prestatie van Dijkman aan de overeenkomst te laten beantwoorden, voor zoveel deze aan Dijkman toegerekend kunnen worden en redelijke kosten, gemaakt ter voorkoming of beperking van schade, voor zover de Wederpartij aantoont dat deze kosten hebben geleid tot beperking van directe schade als bedoeld in deze algemene voorwaarden.
 - Dijkman is nooit aansprakelijk voor indirecte schade, daaronder begrepen gevolgschade, gederfde winst en/of omzet, gemiste besparingen en schade door bedrijfsstagnatie.
 - De in dit artikel opgenomen beperkingen van de aansprakelijkheid gelden niet indien vast komt te staan dat de schade te wijten is aan opzet of grove schuld van Dijkman, door haar ingeschakelde derden of haar (leidinggevende) ondergeschikten.
 - De in dit artikel opgenomen beperkingen van de aansprakelijkheid gelden tevens voor enige aan Dijkman verbonden natuurlijke en/of rechtspersoon.

Artikel 13 - Vrijwaring

- De Wederpartij vrijwaart Dijkman en/of enige aan Dijkman verbonden natuurlijke of rechtspersoon voor eventuele aanspraken van derden, die in verband met de uitvoering van de overeenkomst – levering en aanwezigheid van het product daaronder begrepen - schade lijden, behoudens voor gevallen waarin er sprake is van opzet of grove schuld aan de zijde van Dijkman. Indien Dijkman uit dien hoofde door derden mocht worden aangesproken, dan is de Wederpartij gehouden Dijkman op afroep van alle benodigde informatie te voorzien en onverwijld al hetgeen te doen dat van hem in dat geval verwacht mag worden. Mocht de Wederpartij in gebreke blijven in het nemen van adequate maatregelen, dan is Dijkman, zonder ingebrekestelling, gerechtigd zelf daartoe over te gaan. Alle kosten en schade aan de zijde van Dijkman en derden daardoor ontstaan, komen integraal voor rekening en risico van de Wederpartij.

Artikel 14 - Intellectuele eigendom

- De intellectuele eigendomsrechten op door Dijkman en/of in opdracht van de Wederpartij gemaakte afbeeldingen, schetsen, schema's, ontwerpen, modellen en al hetgeen verder betrekking heeft op de uitvoering van de overeenkomst, ongeacht of daarvoor al dan niet kosten in rekening zijn gebracht, berusten uitsluitend bij Dijkman.
- Dijkman heeft het recht de door de uitvoering van een overeenkomst aan zijn zijde toegenomen kennis ook voor andere doeleinden te gebruiken, voorzover hierbij geen strikt vertrouwelijke informatie van de Wederpartij ter kennis van derden wordt gebracht.

Artikel 15 - Toepasselijk recht en geschillen

- Op alle rechtsbetrekkingen waarbij Dijkman partij is, is uitsluitend het Nederlands recht van toepassing, ook indien aan een verbintenis geheel of gedeeltelijk in het buitenland uitvoering wordt gegeven of indien de bij de rechtsbetrekking betrokken partij aldaar vestigingsplaats of woonplaats heeft. De toepasselijkheid van het Weens Koopverdrag wordt uitgesloten.
- De rechter in de vestigingsplaats van Dijkman is bij uitsluiting bevoegd van geschillen – daaronder begrepen die, welke slechts door één der partijen als zodanig worden beschouwd - kennis te nemen, tenzij de wet dwingend anders voorschrijft. Niettemin heeft Dijkman het recht het geschil voor te leggen aan de volgens de wet bevoegde rechter.
- Partijen zullen eerst een beroep op de rechter doen nadat zij zich tot het uiterste hebben ingespannen een geschil in onderling overleg te beslechten.



**Dijkman Nederland
Elektrotechniek bv**

Importeur van elektrotechnische componenten

Dijkman Elektrotechniek B.V.

Wegastraat 18, 5015 BS Tilburg
The Netherlands

T +31 (0)13 536 01 44

F +31 (0)13 542 75 32

E verkoop@dijkman.com

www.dijkman.com